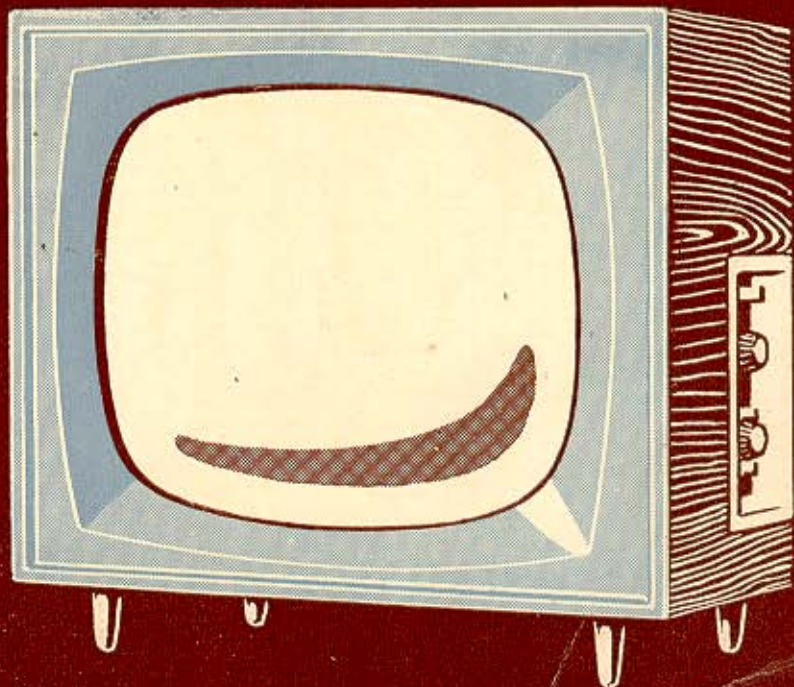


V
Č
M
A
Č
J
Í
M
A
Č
P
Ř
Í
J
Í
M
A
Č
Z
N
Í
P
Ř
Í
J
Í
M
A
Č
T
E
L
E
V
I
Z
N
Í
P
Ř
Í
J
Í
M
A
Č



TESLA
4210U-2
KAMELIE



Technický popis, návod k údržbě
a opravě televizního přijímače
TESLA 4210 U-2

Výrobce: **TESLA PARDUBICE, ČSSR**

1962

O B S A H

| | |
|---|-----------|
| 1.0 TECHNICKÉ ÚDAJE | 5 |
| 2.0 SEŘÍZENÍ PŘIJÍMAČE OVLÁDACÍMI PRVKY | 7 |
| 2.01 Umístění ovládacích prvků | 7 |
| 2.02 Doplnky přijímače | 7 |
| 3.0 POPIS ZAPOJENÍ | 8 |
| 3.01 Kanálový volič | 8 |
| 3.02 Obrazový mezifrekvenční zesilovač | 9 |
| 3.03 Obrazový detektor | 9 |
| 3.04 Videozesilovač | 10 |
| Regulace kontrastu | 10 |
| 3.05 Automatické řízení zisku | 10 |
| 3.06 Zvukový mezifrekvenční zesilovač | 10 |
| 3.07 Poměrový detektor | 11 |
| 3.08 Nízkofrekvenční zesilovač | 11 |
| 3.09 Oddělovač synchronizačních impulsů | 11 |
| 3.10 Omezovač synchronizačních impulsů a symetrizační stupeň | 11 |
| 3.11 Automatická fázová synchronizace řádkového kmitočtu | 12 |
| 3.12 Budící generátor řádkového rozkladu | 12 |
| 3.13 Koncový stupeň řádkového rozkladu | 13 |
| a) Stabilizace řádkového vychylování | 13 |
| 3.14 Snímkový rozklad | 15 |
| 3.15 Síťová napájecí část přijímače | 15 |
| 4.0 VŠEOBECNÉ POKYNY K OPRAVÁM TELEVIZNÍHO PŘIJÍMAČE | 15 |
| 4.01 Vyklápěcí chassis | 15 |
| 4.02 Plošné spoje | 16 |
| 4.03 Opravy na elektronkových objímkách | 16 |
| 4.04 Výměna transformátoru a mezifrekvenčních cívek | 16 |
| 4.05 Kontrola parametrů diod | 17 |
| 4.06 Součástky na deskách s plošnými spoji | 17 |
| 5.0 KONTROLA A VYVAŽOVÁNÍ TELEVIZNÍHO PŘIJÍMAČE | 17 |
| 5.01 Televizní nosné kmitočty obrazu a zvuku podle normy OIRT17 | 17 |
| 5.02 Vyvažování jednotlivých obvodů přijímače | 17 |
| 5.03 Vyvážení kanálového voliče | 17 |
| a) Nastavení oscilátoru | 17 |
| b) Kontrola nastavení oscilátoru při výměně kanálové desky18 | 18 |
| c) Nastavení pásmového filtru | 18 |
| d) Nastavení pásmového filtru při výměně kanálové desky | 18 |
| e) Nastavení odladovačů | 18 |

| | | |
|------|--|----|
| 5.04 | Nastavení obrazového mezifrekvenčního zesilovače | 18 |
| a) | Nastavení pomocí zkušebního vysílače | 18 |
| b) | Kontrola a seřízení rozmitáčem | 19 |
| c) | Kontrola odlaďovačů L 207, L 212 | 19 |
| 5.05 | Celková kmitočtová charakteristika | 20 |
| 5.06 | Nastavení zvukového mezifrekvenčního zesilovače a poměrového detektoru | 20 |
| 5.07 | Kontrola funkce AVC | 21 |
| 5.08 | Kontrola a nastavení synchronizační a rozkladové části | 21 |
| a) | Nastavení pracovního režimu E 13 | 21 |
| b) | Nastavení předpětí koncového stupně řádkového rozkladu21 | |
| c) | Nastavení přípustného proudu obrazovky | 21 |
| d) | Kontrola vysokého napětí obrazovky | 21 |
| e) | Nastavení zaostření rastru | 21 |
| f) | Nastavení linearit (vodorovně) | 21 |
| g) | Nastavení snímkové synchronizace | 21 |
| h) | Nastavení linearit (svisle) | 22 |
| k) | Středění a korekce linearit obrazu | 22 |
| i) | Nastavení minimálního kontrastu | 22 |

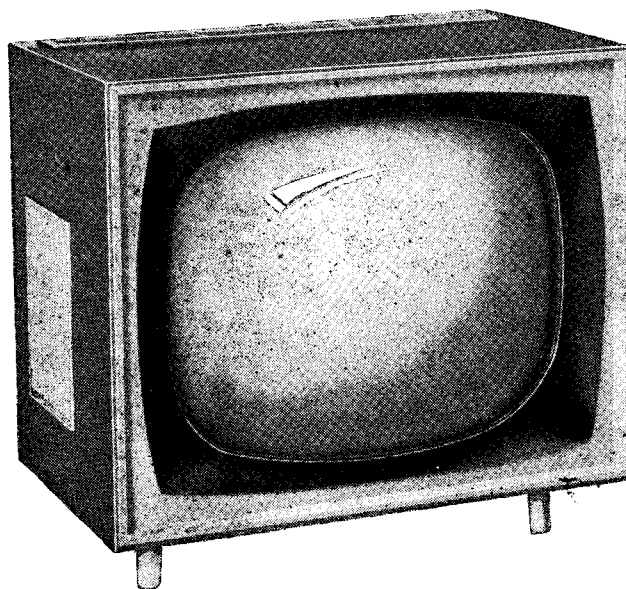
| | |
|--|-----------|
| 6.0 DOVOLENÉ HODNOTY NAPĚTÍ V DŮLEŽITÝCH BODECH | 22 |
| a) Střídavá napětí | 22 |
| b) Stejnoseměrná napětí | 22 |

| | |
|--|-----------|
| 7.0 ZAPOJENÍ CÍVEK MEZIFREKVENČNÍCH OBVODŮ A TRANSFORMÁTORŮ | 24 |
|--|-----------|

| | |
|---|-----------|
| 8.0 SEZNAM NÁHRADNÍCH DÍLŮ | 26 |
| 8.01 Mechanické díly | 26 |
| 8.02 Elektrické díly | 27 |
| Cívky | 27 |
| Odpory | 29 |
| Kondenzátory | 31 |

| | |
|--|-----------|
| 9.0 ZMĚNY V ZAPOJENÍ BĚHEM VÝROBY | 40 |
|--|-----------|

TELEVIZNÍ PŘIJÍMAČ TESLA 4210 U-2



Obr. 1. „KAMELIE“

1.0 TECHNICKÉ ÚDAJE

● POUŽITÍ

Televizní přijímač TESLA 4210 U-2 „KAMELIE“ je určen pro příjem televizních pořadů vysílaných podle normy OIRT v kanálech uvedených v tabulce.

| Kanál číslo | Kmitočtový rozsah (MHz) | Nosný kmitočet (MHz) | | Pásmo |
|-------------|-------------------------|----------------------|--------|-------|
| | | obrazu | zvuku | |
| 1 | 48,5—56,5 | 49,75 | 56,25 | I. |
| 2 | 58—66 | 59,25 | 65,75 | |
| 3 | 76—84 | 77,25 | 83,75 | II. |
| 4 | 84—92 | 85,25 | 91,75 | |
| 5 | 92—100 | 93,25 | 99,75 | |
| 6 | 174—182 | 175,25 | 181,75 | III. |
| 7 | 182—190 | 183,25 | 189,75 | |
| 8 | 190—198 | 191,25 | 197,75 | |
| 9 | 198—206 | 199,25 | 205,75 | |
| 10 | 206—214 | 207,25 | 213,75 | |
| 11 | 214—222 | 215,25 | 221,75 | |
| 12 | 222—230 | 223,25 | 229,75 | |

Do přijímače je možno vestavět konvertor pro IV. a V. televizní pásmo.

● ROZMĚR OBRAZU:

370 X 290 mm (obrazovka 43 cm)

● ANTÉNNÍ VSTUP:

Symetrický, impedance 240 až 300 Ohm

● LADĚNÉ OBVODY:

- 3 vysokofrekvenční v pásmu zvoleného kanálu
- 1 oscilační pro zvolený kanál
- 2 pásmové filtry v mezifrekvenčním zesilovači
- 3 rozložené laděné v mezifrekvenčním zesilovači
- 5 odlaďovačů v mezifrekvenčním zesilovači

z toho:

- 2 pro potlačení sousedních nosných kmitočtů
- 2 pro potlačení vlastní nosné kmitočtu zvuku
- 1 pro potlačení vlastní nosné kmitočtu obrazu (regulátor brilance)

- 3 pro mezinosný kmitočet zvuku
- 2 pro poměrový detektor zvuku

● CITLIVOST:

Průměrná citlivost pro kanály I. TV pásma je lepší než 35 μ V

Průměrná citlivost pro II. a III. TV pásmo je lepší než 55 μ V.

Naměřené hodnoty se vztahují ke středu křivky propustnosti pro napětí 6Vef na katodě obrazovky při hloubce amplitudové modulace 30%

● ŠÍŘE PŘENÁŠENÉHO PÁSMO:

5 MHz při poklesu napětí o 3 dB

● POTLAČENÍ NOSNÉHO KMITOČTU ZVUKU:

proti středu přenášeného pásma 36 dB

● MEZIFREKVENČNÍ KMITOČET:

Obraz: 38 MHz
Zvuk: 31,5 MHz

● SELEKTIVITA PROTI RUŠIVÝM FREKVENCÍM:

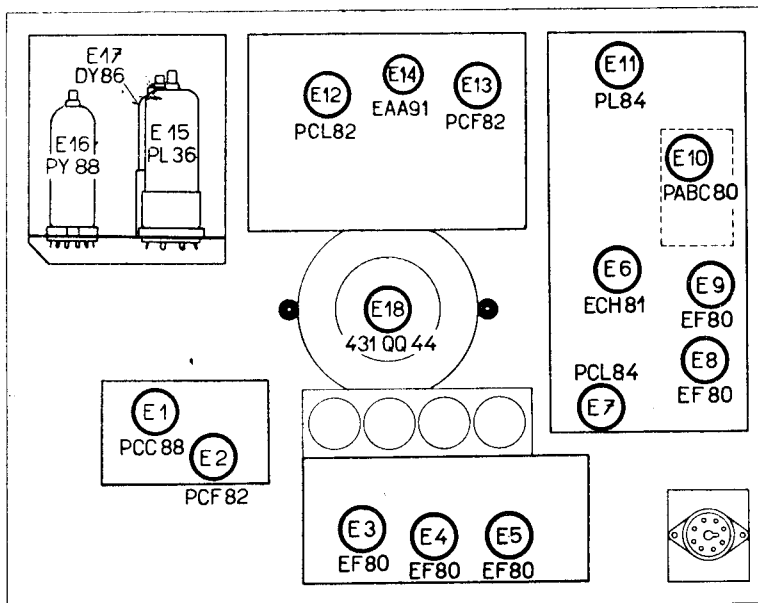
min. 40 dB

- **VYCHYLOVACÍ ÚHEL:**
110°
- **STABILIZACE ROZMĚRU OBRAZU:**
stabilizací vn
- **VÝKON NF KONCOVÉHO STUPNĚ:**
2,5 W při 10% zkreslení
- **FREKVENČNÍ CHARAKTERISTIKA NF:**
80 — 10000 Hz
- **REPRODUKTORY:**
pro nízké a střední kmitočty eliptický na boku skříně
pro vysoké kmitočty: vysokotónový, speciální dynamický
- **AUTOMATICKÁ REGULACE:**
klíčovaná, udržování černé, automatické řízení jasu,
stabilizace rozměru obrazu
- **POČET ELEKTRONEK:**
17 a obrazovka
- **GERMANIOVÉ DIODY**
4
- **USMĚRŇOVAČ NAPÁJECÍHO NAPĚTÍ:**
křemikový
- **NAPÁJECÍ SÍŤ:**
220 V ± 10%
- **JISTĚNÍ:**
Přijímač je jistěn tavnou pojistkou 2 A a tepelnou pojistkou
- **SPOTŘEBA:**
160 W
- **CHASSIS:**
svíslé vyklápěcí
- **ZAPOJENÍ:**
plošné spoje

- **PROVEDENÍ:**
stolní
- **ROZMĚRY:**
49 X 44 X 36 cm
- **VAHA:**
18 kg (bez obalu)
- **ELEKTRONKY:**

| | | |
|------------|--|---------|
| E1 | — vf zesilovač | PCC88 |
| E2 | — směšovač a oscilátor | PCF82 |
| E3, E4, E5 | — obrazový mf zesilovač | 3×EF80 |
| E6 | — oddělovač synchronizačních impulsů a omezovač | ECH81 |
| E7 | — obrazový zesilovač a elektronka klíčované automatiky | PCL84 |
| E8 | — zvukový mezifrekvenční zesilovač | EF80 |
| E9 | — zvukový mezifrekvenční zesilovač a omezovač | EF80 |
| E10 | — poměrový detektor a nf předzesi- lovač | PABC80 |
| E11 | — nf koncový stupeň | PL84 |
| E12 | — budicí oscilátor a koncový stupeň snímkového rozkladu | PCL82 |
| E13 | — budicí oscilátor řádkového rozkla- du a reaktanční elektronka | PCF82 |
| E14 | — omezovač zatemňovacích impulsů a imp. usměrňovač | EAA91 |
| E15 | — koncový stupeň řádkového rozkladu | PL36 |
| E16 | — účinnostní dioda | PY88 |
| E17 | — vn usměrňovač | DY86 |
| E18 | — obrazová elektronka | 431QQ44 |
- **GERMANIOVÉ DIODY:**

| | | |
|--------|---|-------|
| D1 | — detektor zvuku | 7NN41 |
| D2 | — detektor obrazu | 7NN41 |
| D3, D4 | — automatická fázová synchro- nizace | 3NN41 |

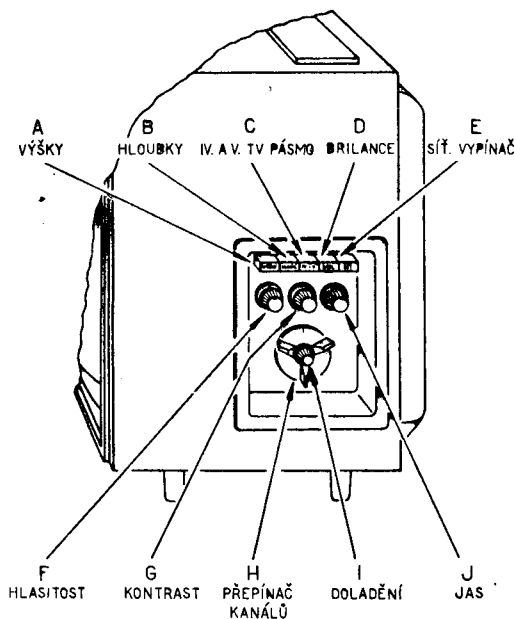


Obr. 2. Rozmístění elektronek

2.0 SEŘÍZENÍ PŘIJÍMAČE OVLÁDACÍMI PRVKY

Upozornění:

Chassis televizního přijímače je spojeno s jedním přívo-
dem sítě a proto při jakémkoliv zásahu uvnitř (je-li od-
ňata zadní stěna nebo spodní kryt) nutno postupovat s
největší opatrností. Při opravách je bezpodmínečně nutno



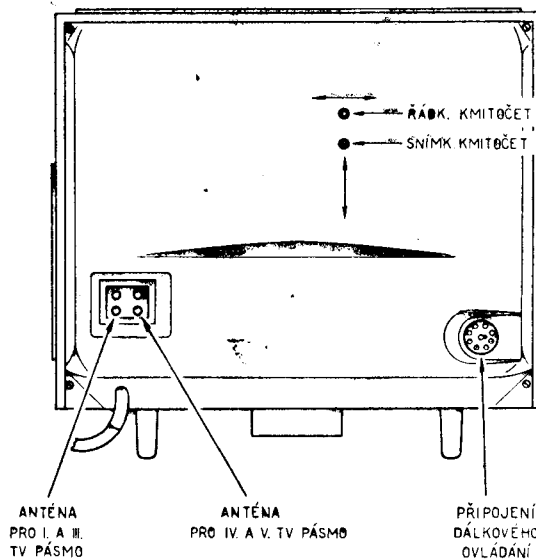
Obr. 3. Rozmístění ovládacích prvků na boku skříně

- A — VÝŠKY — Tlačítko ve stlačené poloze zdůrazňuje vysoké a střední tóny a upravuje tak frekvenční charakteristiku vhodnou pro řeč. Tlačítko v nestlačené poloze potlačuje vyšší kmitočty (na kmitočtu 10000 Hz o 6 dB).
- B — HLOUBKY — Tlačítko ve stlačené poloze zdůrazňuje hluboké a střední kmitočty a upravuje tak frekvenční charakteristiku vhodnou pro program rušený poruchami. Tlačítko v nestlačené poloze potlačuje nízké kmitočty (na kmitočtu 70 Hz o 8,7 dB).
- Tlačítka A a B ve stlačené poloze upravují frekvenční charakteristiku na rovný průběh.
- C — IV — V — Toto tlačítko je určeno pro zapínání konvertoru pro IV. a V. televizní pásmo. Tento konvertor zatím není v přijímači zamontován.
- D — BRILANCE — Tímto tlačítkem se upravuje vhodný průběh frekvenční charakteristiky obrazového zesilovače pro docílení optimálního obrazu, je-li signál méně kvalitní (přenos s filmu apod.).
- E — SÍŤ — Tlačítkem síť se zapíná a vypíná síť. Při stisknutí tlačítka je síť zapojena. Kromě toho je možno přístroj vypnout tlačítkem na dálkovém ovládní. (Tlačítko na dálkovém ovládní a tlačítko „SÍŤ“ na přijímači nesmí být současně stlačeno.)
- F — Regulátor hlasitosti.
- G — Regulátor kontrastu.
- H — Přepínač kanálů.
- I — Doladění oscilátoru (maximální rozlišovací schop-

nost zkušební obrazce má být přibližně ve střední poloze regulátoru).

J — Regulátor jasu obrazu.

2.01 Umístění ovládacích prvků, určených pro nastavení správné funkce televizního přijímače zákazníkem, je patrné z obrazů 3, 4. Umožňují tyto regulace:



Obr. 4. Rozmístění ovládacích prvků umístěných na zadní stěně

nost zkušební obrazce má být přibližně ve střední poloze regulátoru).

J — Regulátor jasu obrazu.

2.02 Doplnky přijímače

Pro správnou funkci přijímače musí být upraven vstupní signál tak, aby vyhovoval vstupnímu obvodu přijímače.

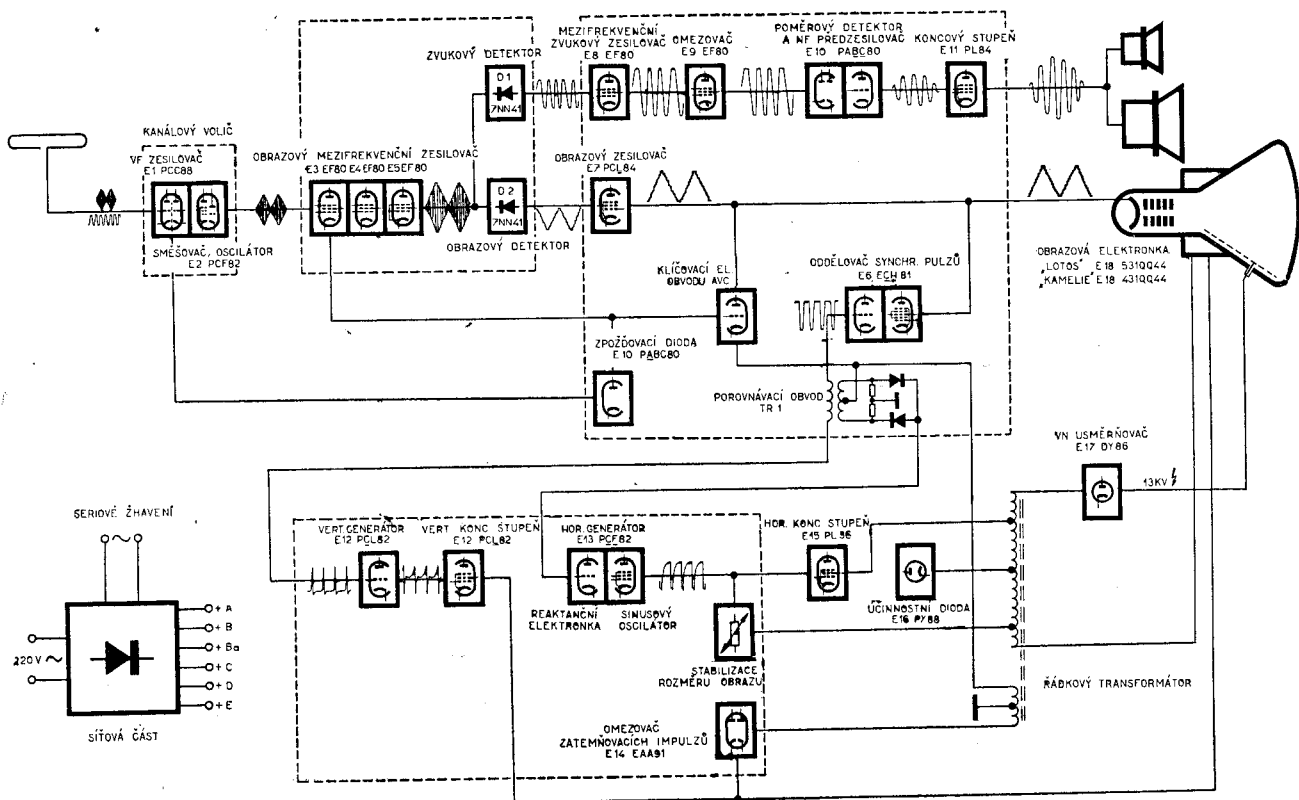
a) Symetizační články

Vstup přijímače je symetrický proti zemi o impedanci 300 Ohm. Je-li napáječ nesymetrický (na příklad koaxiální kabel 70 Ohm), nutno provést na straně vstupu přijímače symetrizaci. Provedeme ji buď půlvlnnou smyčkou nebo odporovým symetizačním článkem TESLA 4PN05005 (70 Ohm/6 dB), označený červenou barvou, nebo TESLA 4PN05008 (70 Ohm/30 dB), označený modrou barvou, nebo reaktčním symetizačním článkem TESLA 3PN050—24.

b) Útlumové články

Používá-li majitel přijímače kombinované televizní antény v místě blízkého televizního vysílače, dochází pak k přebuzení vstupních obvodů vlivem vysoké úrovně signálu. Je proto nutné vstupní napětí dodávané anténou snížit. Pro snížení vstupního signálu používáme útlumových článků, na příklad TESLA 4PN05003 (útlum 30 dB — 300 Ohm symetrický), neb článků uvedených v odstavci 2.02a.

V přijímači je možno nastavit zpoždění předpětí vstupní elektronky PCC88 potenciometrem P 32 (levá poloha pro příjem silných blízkých vysílačů, pravá poloha pro příjem slabých vysílačů při minimálním šumu).



Obr. 5. Blokové schéma přijímače 4210 U-2

3.0 POPIS ZAPOJENÍ

3.0 Popis zapojení

Schéma zapojení televizního přijímače s označením jednotlivých dílů, užívaných v dalším popise, je v příloze II. Prostudováním zapojení se nejlépe seznámíte s funkcí jednotlivých částí a tak i s příčinami nahodilých závad i se způsobem jejich odstranění.

3.01 Kanálový volič (vysokofrekvenční zesilovač, směšovač a oscilátor)

Anténní vstup přijímače, upravený pro symetrický napáječ 300 Ohm podle odstavce 2.02a, b, je zapojen přes ochranné kondenzátory na anténní symetizační transformátor. Ochranné kondenzátory C 101 a C 102, zapojené v proudových odbočkách, jsou bezpečnostní kondenzátory s velkou izolační pevností, které oddělují galvanicky vývody přístupné dotyku od kostry přijímače, která je spojena přímo s napájecí sítí. Vstupní obvod vf zesilovače, který tvoří elektronka E1 PCC88, je asymetrický 300 Ohm a anténní vstup je symetrický 300 Ohm. Je proto provedena symetrizace transformátorem — elevátorem, který je tvořen vf vedením s potřebnou charakteristickou impedancí. Pro docílení potřebné indukčnosti je vf vedení, které tvoří vinutí L 101', L 101 a L 102', L 102 navinuté na ferritovém jádře ve formě toroidu.

Dostatečné potlačení mezifrekvenčního kmitočtu je docíleno dvěma odlaďovači, kterými se dosáhne rovnoměrnější potlačení v celém mezifrekvenčním pásmu. Paralelní odlaďovač se skládá z indukčnosti L 103 a kondenzátoru C 103, laděný na kmitočet 35 MHz, sériový odlaďovač z indukčnosti L 104 a kondenzátoru C 104, laděný na kmitočet 38 MHz. Vstupní signál se dostává přes vazební kondenzátor C 105 na vstupní laděný obvod (v podobě π článku), který je zapojen v mřížkovém obvodu vf zesilovače s uzemněnou katodou.

První triodový systém elektronky E1 (PCC88) je zapojen jako zesilovač s uzemněnou katodou a druhý triodový systém jako zesilovač s uzemněnou mřížkou. Toto zapojení umožňuje dosažení velké citlivosti televizního přijímače, to znamená, velkého zisku při malém šumovém napětí. Oba systémy jsou spolu vázány kompenzační tlumiv-

kou L 106. Je to sériová kompenzace (podobně jako ve videozesilovači). Vazba mezi elektrónkami má podobu „ π “ článku, tvořeného anodovou kapacitou vstupní triody, kapacitou katody druhé triodové části a indukčností L 106. Kompenzace způsobuje zdůraznění vyšších kmitočtů s vrcholem asi na 200 MHz. Tím se kompenzuje nižší zisk vf dlu na kanálech s vyššími kmitočty III. TV pásma. Kondenzátor C 106 a C 107 a kapacity elektronky Cga a Cgk tvoří vyvážený můstek a tvoří mřížkovou neutralizační triodového vf zesilovače.

Oba triodové systémy E1 jsou elektricky shodné a jsou zapojeny do série a je tedy na každé triodě poloviční napájecí napětí. Mřížkový potenciál druhého systému je nařízen na potenciál jeho katody pomocí děliče z odporů R 104, R 103, blokované kondenzátorem C 124. Potřebné mřížkové předpětí se nastaví samočinně změnou potenciálu katody, spojené s anodou prvního triodového systému přes cívku L 106. V tomto uspořádání způsobí každá změna mřížkového předpětí prvního systému i změnu předpětí systému druhého. Proto je předpětí k řízení citlivosti přiváděno přes odpor R 101 na řídicí mřížku prvního triodového systému. Vzhledem k velké strmosti elektronky PCC88 jsou provozní podmínky stabilizovány záporným mřížkovým předpětím, které se vytváří na odporu R 102, blokovaný kondenzátorem C 109. Zesílení vf stupně je řízeno působením klíčované regulace zisku (AVC) přijímače. Předpětím pro regulaci zisku je řízen vf zesilovač v kanálovém voliči a první stupeň obrazového mf zesilovače E3. Bude-li vstupní signál větší, bude i záporné předpětí první triody větší a zvětší se i napětí anody první triody, a současně i katody druhé triody. Protože pevné předpětí druhé triody je z děliče proti zemi konstantní, zvětší se samočinně i záporné předpětí druhé triody. Zvětšením záporného předpětí mřížek triod zmenší se zesílení vf stupně. Zesílené vysokofrekvenční napětí se převádí z anodového obvodu druhého systému elektronky E1 pásmovým filtrem, tvořeným členy L 107, L 107', C 111 a L 108, L 108' C 120, R 111 na řídicí mřížku směšovače osazeného elektronkou E2 (PCF82). Druhý systém elektronky pracuje jako oscilátor v Colpittově zapojení.

Směšování je additivní a signál z oscilátoru se přivádí na řídicí mřížku směšovače jednak induktivně vzájemnou indukčností vinutí L 108, L 109, jednak kapacitně vzájemnou kapacitou obou systémů. Stínící mřížka je napájena přes odpor R 112 a je blokována kondenzátorem C 121.

Indukčnost katodového přívodu elektronky PCF82 snižuje vstupní impedanci na nejvyšších kmitočtech III. TV pásma a snižuje tak zisk vř dílu. Cívka L 110 na těchto frekvencích představuje zápornou složku vstupní impedance, která tento pokles zisku vyrovnává.

Oscilátor kmitá pro všechny kanály o kmitočtet mezifrekvence obrazu (38 MHz) výše, než má přijímaný signál. Oscilační obvod tvoří leptané vinutí L 109, doladovací závit L 109', R 115. Odpor R 109 zapojený paralelně k cívce L 109 (je jen u cívky pro 1. kanál) ztlumuje oscilační obvod a zamezuje tak působení tohoto obvodu na sousední 12. kanál. Kmitočtet obvodu lze v malém rozmezí měnit kondenzátorem C 117. Kondenzátor C 123 odděluje stejnosměrné napájecí napětí od mřížky oscilátoru.

Kondenzátory C 134 a C 135 upravují vzájemný poměr kapacit anoda—zem a mřížka (g_1) — zem triodové části elektronky PCF82 a snižují náchylnost oscilátoru na mikrofonii a zlepšují teplotní stabilitu oscilátoru. Na anodě směšovače je již mezifrekvenční signál, který je přiveden přes pásmový filtr MF 1 a, b na první mřížku prvního zesilovacího mezifrekvenčního stupně. Filtr se skládá ze dvou mechanických částí. Jedna část filtru MF 1a je ve vř dílu a je složena z cívky L 111 a kapacitu obvodu tvoří parazitní kapacity spojů a elektr. ky. Vazební článek tohoto filtru tvoří odlaďovače, kondenzátor C 203 a kapacita koaxiálního kabelu spojující mf díl s vř dílem. Filtr tvořený kondenzátory C 127, C 133 a L 112 zamezuje pronikání oscilátorového napětí na mf zesilovač. Kondenzátor C 126 odděluje stejnosměrné napětí od mf zesilovače.

Filtry v anodových přívodech zabraňují nežádoucím vazbám. Členy jsou tvořeny R 105, C 112 — R 117, C 125. Anodové napětí je přiváděno přes přepínač C5, C6. V poloze přepínače C6, C7 spojeno, je anodové napájení vř dílu odpojeno. V této poloze (tlačítko IV. — V. stlačeno) je přijímač připraven pro příjem televizních pořadů ve IV. a V. televizním pásmu, po vestavění příslušného ladicího dílu.

Popsaná vysokofrekvenční část přijímače tvoří mechanický celek. V této části přijímače je důsledně použito leptaných plošných spojů, takže je dosaženo minimálního rozdílu elektrických hodnot a následek toho je zjednodušené ladění a nastavování. Leptané spoje jsou použity jak na cívkách kanálového voliče, tak na základové desce.

3.02 Obrazový mezifrekvenční zesilovač

Mezifrekvenční signál, u něhož byla směšováním změněna relativní poloha obou postranních pásem proti nosné vlně, je přiváděn do třístupňového mezifrekvenčního zesilovače, osazeného třemi pentodami EF80. Vazba mezi stupni je provedena celkem 4 obvody, a to: 1 pásmovým filtrem a 3 rozloženě laděnými obvody. Rozloženě laděné obvody jsou bifilárně vinuty. Poněvadž obě vinutí jsou vzájemně těsně vázána, působí jako jeden kmitavý obvod, jehož paralelní kapacita je tvořena vnitřními kapacitami elektronek a kapacitou vlastního obvodu.

Vazba směšovače s mřížkou prvního stupně mf zesilovače E3 je uskutečněna pásmovým filtrem MF 1a, b, který přenáší rovnoměrně pásmo kmitočtů 32—38 MHz. Vazební článek tohoto filtru tvoří paralelní spojení 3 sériových odlaďovačů, kapacit C 127, C 133 a kapacity koaxiálního kabelu. Vazbu upravuje kondenzátor C 203. Jednotlivé odlaďovače: odlaďovač sousední nosné vlny zvuku

39,5 MHz — je to sériový odlaďovač s paralelní kapacitou C 202, L 203, C 201; odlaďovač sousední nosné vlny obrazu 30 MHz — sériový odlaďovač C 205, L 201 a odlaďovač v obvodu regulace — brilance — sériový odlaďovač C 204, L 204, R 203 laděný v okolí 39 MHz.

V sériovém rezonančním obvodu L 204, C 204 je zapojen odpor R 203, který při stlačení tlačítka „brilance“ (kontakty C6, C7 spojeny) změní činitel jakosti sériového odlaďovače a tím dosáhneme dostatečně široké pásmo pro potlačení amplitudové charakteristiky v okolí nosného kmitočtu obrazu 38 MHz. Nízká vazební impedance umožňuje připojení ladicího dílu pro IV. a V. televizní pásmo přímo pomocí tlačítka.

Zesílení prvního stupně je řízeno proměnným předpětím, které se odebrá z obvodu klíčovaného řízení zisku přijímače přes dělič a filtr složený z členů R 321, R 202, C 206, R 204, C 207 a odpor R 201. Katod. odpor prvního mf stupně je tvořen odpory R 206 a R 205. Odpor R 205 blokován kondenzátorem C 208 společně s odporem R 206 slouží k získávání základního předpětí pro E3. Předpětí je říditelné jednak nastavením regulátoru kontrastu a jednak automaticky působením obvodu klíčového řízení zisku přijímače.

Změna anodového proudu řízené elektronky vyvolaná změnou předpětí způsobuje kolísání vstupní kapacity elektronky, které by způsobilo nepřipustné rozladění mezifrekvenčních obvodů — a tím i změnu tvaru celé mezifrekvenční křivky. Záporná zpětná vazba neblokovaným katodovým odporem R 206 kompenzuje kolísání vstupní kapacity. V anodovém obvodu elektronky, napájeném přes filtr z členů R 208, C 209 je zařazen bifilárně vinutý obvod (vinutí L 205, L 206), který převádí signály na řídicí mřížku druhého mf stupně E4. K dosažení potřebné šířky pásma je obvod tlumen odporem R 207. Obvod (L 205, L 206) je naladěn na kmitočtet 32,7 MHz a volně induktivně vázán se sacím obvodem z členů L 207, C 210. Sací obvod je naladěn na 31,5 MHz a snižuje zesílení nosného kmitočtu zvuku. Stínící mřížka elektronky je napájena společně s anodovým obvodem přes filtr z členů R 208, C 209.

Druhý stupeň obrazového mf zesilovače je osazen elektronkou EF80 (E4). V anodovém obvodu elektronky, napájeném přes filtr z členů R 215, C 216 je zařazen bifilárně vinutý obvod MF 3 (L 208, L 209), naladěný na kmitočtet 37,2 MHz. Stínící mřížka je rovněž napájena přes tento filtr. K ztlumení obvodu pro požadovanou šířku pásma je použito odporu R 214. Elektronka E4 má automatické předpětí získané úbytkem na katodovém odporu R 213 překlenutém kondenzátorem C 215.

Třetí stupeň mezifrekvenčního zesilovače E5, osazený elektronkou EF80 má rovněž automatické předpětí, získané úbytkem na katodovém odporu R 216, překlenutém kondenzátorem C 218. Napětí pro anodu a stínící mřížku je zaváděno přes filtr R 217, C 219. V anodovém obvodu elektronky E5 je bifilárně vinutý obvod MF 4 (vinutí L 210, L 211), který váže anodový obvod posledního stupně mf zesilovače E5 s demodulační diodou D2. Je naladěn na 35 MHz a je tlumen v sekundárním obvodu obvodem obrazového detektoru. S posledním stupněm mezifrekvenčního zesilovače je vázán kondenzátorem C 217 další detektor, na kterém vzniká mezinosný kmitočtet zvukového doprovodu.

Obvod tohoto druhého detektoru L 212, C 220, R 218 je naladěn na nosný kmitočtet zvuku 31,5 MHz. Pro signál přiváděný na obfázový detektor (D2) působí současně jako odlaďovač nosného kmitočtu zvuku a zvětšuje potlačení způsobené odlaďovačem L 207, C 210.

3.03 Obrazový detektor

Amplitudově modulovaný obrazový mezifrekvenční signál je demodulován germaniovou diodou D2 7NN41. Usměrněný obrazový signál se objevuje na pracovním odporu R 220. Kapacity v obvodu detektoru jsou kompenzovány sériovou kompenzací. Kapacity jsou C 223 a C 224 na straně diody a vstupní kapacita Cg na straně elektroni-

ky E7. Kompenzační tlumivka je L 214 + L 216. Pro zamezení vyzářování harmonických mf kmitočtů je indukčnost „ π “ článku rozdělena na dvě samostatné cívky z důvodů zmenšení parazitní kapacity mezi oběma vývody. Vedle požadované nízkofrekvenční složky vytváří detektor jako nelineární prvek řadu dalších kmitočtů, z nichž nejsilnější jsou násobky mezifrekvenčního kmitočtu obrazu 38 MHz. Vyzářování těchto kmitočtů je sníženo na přípustnou úroveň použitím filtračního obvodu L 213, C 223 a C 224. Aby indukčnost L 213 měla malou vlastní kapacitu, je vinuta válcově na ferritovém jádru. Aby harmonické kmitočty, spadající do rozsahu kmitočtů přijímaných kanálovým voličem, se nemohly vyzářováním dostat na anténní zdiřky, je umístěn celý filtrační článek spolu s detektorem do stínícího krytu.

3.04 Videozesilovač

Posledním stupněm, který zpracovává obrazový signál, je obrazový zesilovač, jež tvoří pentodová část elektronky E7 PCL84. Její triodová část se využívá jako elektronky pro klíčované řízení kontrastu. Signál, který zesilovač zpracovává, se vytváří detekcí na odporu R 220 a přivádí mezi mřížku a katodu zesilovače přes kompenzační a filtrační tlumivky L 213, 214 a 216. Anodovou zátěž videozesilovače tvoří drátový odpor R 328 a kompenzační tlumivka L 304. Tlumivka L 304 tvoří opět sériovou kompenzaci a je do anodového obvodu vložena za účelem vykompenzování jeho kmitočtové charakteristiky zesilovače a ovlivňuje ji v oblasti nejvyšších přenášených kmitočtech. Stínící mřížka elektronky je napájena přes odpor R 327. Aby nevznikala na této mřížce záporná zpětná vazba, je proto zablokována elektrolytickým kondenzátorem C 317.

Do přívodu ke katodě obrazovky je zařazen odlaďovač mezinosného kmitočtu 6,5 MHz. Tento odlaďovač je tvořen laditelnou cívkou L 305 a kondenzátorem C 320. Odlaďovačem se dosáhne podstatného zeslabení úrovně mezinosného kmitočtu 6,5 MHz a tak zamezí nežádoucímu rušení v obraze (jemná síťka), které by mohlo event. vznikat pronikáním tohoto kmitočtu na katodu obrazovky. Za účelem stabilizace katodového proudu obrazovky je dále do přívodu k její katodě vložen ještě odpor R 332. Aby nenastalo zeslabení vyšších kmitočtů, je odpor R 332 přelkenuť kondenzátorem C 321.

Regulace kontrastu

Do činnosti obrazového zesilovače je zahrnuta také regulace amplitudy modulačního napětí pro obrazovku, neboli regulace kontrastu přenášeného obrazu. Tato regulace se děje změnou proudu tekoucího obrazovým zesilovačem a tím také změnou pracovních podmínek klíčované triody, neboť triodový a pentodový systém je vázán společnou katodou. Ovládání proudu videozesilovače se děje regulací předpětí řídicí mřížky pentodového systému elektronky, a provádí se potenciometrem P 51 „Kontrast“, ze kterého se potřebné řídicí napětí přivádí na mřížku přes dělič, vytvořený odpory R 331, R 330 a R 320. Jako zdroj tohoto řídicího napětí slouží jedna z diod elektronky E14, EAA91, která usměrňuje pulzní napětí, přivedené na její anodu ze zvláštního vinutí L 506 řádkového transformátoru. Amplituda takto získaného stejnosměrného napětí záporné polarity se na příslušnou hodnotu upraví odporovým děličem R 431, P54 a P51. Proměnným odporem P54 nastavujeme minimální kontrast.

3.05 Automatické řízení zisku přijímače

Další důležitý obvod, jehož činnost je úzce spjata s obrazovým zesilovačem, je automatické řízení citlivosti (AVC). Tuto funkci, jak bylo již dříve uvedeno, zastává triodový systém elektronky E7, který pracuje jako zesilovač s uzemněnou mřížkou. Anodové napětí pro tuto elektronku se odebírá přes kondenzátor C 430 ze zvláštního vinutí L 506 řádkového transformátoru a sestává z kladných pulsů, vytvořených zpětným řádkovým během. Na katodu, která má s obrazovým zesilovačem společný katodový odpor

R 320, se průtokem proudu obrazového zesilovače přivádí obrazové modulační napětí. Amplituda tohoto modulačního napětí, závislá na velikosti úrovně signálu přiváděného na vstupní svorky televizoru se elektronikou E7 vyhodnocuje jako stejnosměrné napětí záporné polarity, vznikající na její anodě. Tímto napětím se potom řídí zesílení elektronky E1 PCC88 a elektronky E3 EF80. Protože toto řídicí napětí má na anodě elektronky ještě pulsní průběh, je proto ještě filtrováno RC článkem, vytvořeným odporem R 321 a kondenzátorem C 206. Odporovým děličem R 204 a R 202 se napětí dříve, než je přivedeno na mřížku elektronky E3, vhodně podělí.

Tento způsob řízení citlivosti přijímače je v literatuře uváděn jako „klíčované řízení zisku“, neboť napětí, kterým se řídí jeho zesílení, je závislé pouze na amplitudě synchronizačních pulsů. Během obrazové modulace je potom elektronka uzavřena. Ve funkci je jen tehdy, je-li na její katodu přiveden současně synchronizační puls a na anodu kladný puls, vytvořený zpětným řádkovým během.

Protože je výhodné, aby první stupeň kanálového voliče pracoval pokud možno s maximálním zesílením, je funkce řídicího napětí pro elektronku E1 omezena zpožděvací diodou elektronky E10 PABC80. Na anodu této elektronky je přiváděno z odporového děliče R 315 P32 a R 314 přes odpor R 316 kladné napětí. Je-li toto kladné napětí větší než je záporné řídicí napětí přiváděné na její anodu přes odpor R 322, začíná být dioda vodivá a řídicí napětí je jejím malým vnitřním odporem zkratováno na kostru přijímače.

V tomto případě je zesílení elektronky E1 dáno pouze předpětím vytvořeným na odporu R 102. Stoupne-li úroveň signálu přiváděného na vstupní svorky televizoru, zvýší se také i uvažované záporné řídicí napětí. Je-li však toto napětí větší než je kladné napětí přiváděné ze zmíněného děliče, přestane být dioda vodivá a zpožděné řídicí napětí se dostane z filtračního kondenzátoru C 311 přes odpor R 101 na mřížku elektronky E1. Úroveň kladného napětí, přiváděného na anodu diody, je nastavitelné potenciometrem P32. V přístroji je nastaveno tak, aby bylo zpoždění řídicího napětí maximální. V případě, že bude přijímač pracovat v oblasti velmi silného TV signálu, je možno potenciometrem P32 zpoždění řídicího napětí snížit a tím zamezit zkreslení obrazu, způsobeném zahlcením směšovače v kanálovém voliči.

3.06 Zvukový mezifrekvenční zesilovač

Přijímač pracuje na principu mezinosného kmitočtu. Jako mezifrekvenčního kmitočtu pro zvukový doprovod se používá záněže 6,5 MHz, který vzniká na zvukovém detektoru D1 smíšením nosné frekvence obrazu s nosnou frekvencí zvuku na nelineární charakteristice demodulační diody. Diodový směšovač zastoupený germaniovou diodou 7NN41 je volně vázán s posledním mf stupněm kondenzátorem C 217. Pro zvýšení potlačení kmitočtu nosné zvuku 31,5 MHz na diodě D2 je v obvodu diodového směšovače D1 zařazen sací obvod složený z paralelního obvodu L 212 a C 220 naladěný na tento kmitočet. Jeho úkolem je současně poněkud kompenzovat potlačení nosné zvuku na diodě D1 z předchozích mf stupňů. Potlačení nosné zvuku na obrazové diodě proti potlačení nosné na zvukové diodě je asi 20 dB. Odpor R 218 tlumí obvod L 212, C 220. Odpor R 333 tvoří pracovní odpor diodového směšovače.

Zvukový mezinosný kmitočet 6,5 MHz se odebírá z obvodu zvukového detektoru přes filtrační tlumivku L 217 a kondenzátor C 322 a vede se na vstupní paralelní rezonanční obvod zvukové mezifrekvence ZMF 1 tvořený indukčností L 306 a parazitními kapacitami elektronky a obvodu. Vhodné tlumení pro docelení potřebné šíře pásma působí současně pracovní odpor detektoru R 333. Pro zamezení vlastních oscilací zvukového mezifrekvenčního stupně je zařazen v mřížkovém obvodu odpor R 340. Elektronka E8 EF80 je zapojena jako první mezifrekvenční zesilovací stupeň. Pro lepší stabilitu je tento stupeň ne-

utralizován v obvodu stínící mřížky kondenzátorem C 326. Elektronka je napájena přes odpor R 335. V anodovém obvodu je zapojen pásmový filtr ZMF2. Z obvodu pásmového filtru je mezinosný kmitočet přiveden na mřížku omezovače, který při malých signálech zesiluje a teprve při velkých napětích signálu omezuje. Omezovacího účinku je dosaženo snížením napětím na stínící mřížce, které zkracuje převodovou charakteristiku elektronky. Napětí stínící mřížky je přiváděno z děliče tvořeného odporem R 343 a 342. Stabilitu obvodu zabezpečuje neutralizace ve stínící mřížce kondenzátory C 334 a C 337. Pro omezení kladných půlvln vzniká předpětí elektronky průtokem mřížkového proudu na RC členu, tvořeném odporem R 336 a kondenzátorem C 328, který má přibližně časovou konstantu 2,5 μ s.

V anodovém obvodu elektronky omezovače je zařazen primární okruh poměrového detektoru PD z členů L 310 a C 335, přes který je přiváděno anodové napětí.

V katodovém obvodu elektronky je zapojen neblokovaný odpor R 345, který částečně kompenzuje rozladování sekundárního obvodu pásmového filtru ZMF2 při změně předpětí, vznikající mřížkovým proudem.

3.07 Poměrový detektor

Poměrový detektor demoduluje a do jisté míry omezuje přiváděný kmitočtově modulovaný signál, čímž vhodně doplňuje činnost předešlého stupně. Z primárního obvodu (L 310, C 335) naladěného na kmitočet 6,5 MHz, se induktivně přenáší napětí jednak přímo na symetrický obvod z členů L 311a, L 311b, C 336, jednak pomocí těsně vázané cívky L 312 na střed symetrického vinutí. Frekvenčně modulovaný signál se detekuje diodami elektronky E10 PABC80. Pracovní odpor R 347 je překlenutý poměrně velkou kapacitou, tvořenou elektrolytickým kondenzátorem C 340.

Není-li přiváděný signál modulován, dostávají obě diody, zapojené do série, součtová střídavá napětí (napětí primární + poloviční napětí sekundáru), která jsou stejně velká. Proud protékající diodami vyvolává na pracovním odporu R 347 úbytek, kterým se nabíjí kondenzátor C 340, přesně na dvojnásobek napětí náboje kondenzátoru C 338, který je vlastně zapojen paralelně k jedné z diod. Střed pracovního odporu R 347, který je zapojen ke kondenzátoru paralelně, má nulový potenciál proti odbočce cívky L 311. Modulací nosného signálu nastává fázové posunutí obou přiváděných napětí, takže součtová napětí na diodách jsou různá. Tím se změní i poměr napětí náboje kondenzátoru C 338 k napětí náboje kondenzátoru C 340 v závislosti na hloubce modulace (kmitočtovém zdvihu). Časová konstanta C 340, R 347 je volena tak, že velikost napětí náboje kondenzátoru, které je závislé na průměrné intenzitě přiváděných signálů, se podstatně nemění krátkými změnami jeho amplitudy. Změny napětí na svorkách kondenzátoru C 338 jsou proto závislé jen na změně kmitočtů přiváděných signálů a nf napětí se odebírá z tohoto kondenzátoru. Kondenzátor C 341 svádí k zemi složku napětí s mezifrekvenčním kmitočtem. Potenciometr P34 slouží k potlačení nežádoucí amplitudové modulace. Nastavení minima amplitudové modulace je uvedeno ve stati 5.06. Takto demodulovaný signál se odvádí z obvodu poměrového detektoru z kondenzátoru C 338, který současně uzavírá obvod pro vysokou frekvenci, na korekční člen tvořený odporem R 346 a kondenzátorem C 333. Korekční člen (De-emphasis) potlačuje zdůrazněné výšky z vysíláče a upravuje tak přenosovou charakteristiku.

3.08 Nízkofrekvenční zesilovač

Nízkofrekvenční zesilovač je osazen elektronkami E10 PABC80 (předzesilovač) a E11 PL84 (koncový stupeň). Nízkofrekvenční signál je přiveden přes vazební kondenzátor C 339 na obvod, který upravuje frekvenční charakteristiku. Tlačítko „VÝŠKY“ v nestlačené poloze potlačuje vyšší frekvence, protože ke kondenzátoru C 333 je pa-

ralelně připojen kondenzátor C 504 (zeslabení na kmitočtu 10000 Hz asi o 6 dB). Obsah hlubokých tónů lze řídit vřazením malého vazebního kondenzátoru C 503 do série s C 339 tlačítkem „HLOUBKY“. Tlačítko v nestlačené poloze potlačuje nízké kmitočty na kmitočtu 70 Hz asi o 8,7 dB. Po úpravě frekvenční charakteristiky je nf signál přiveden z regulátoru hlasitosti P52 přes oddělovací kondenzátor C 342 na nízkofrekvenční předzesilovač, který tvoří triodová část elektronky E10 PABC80. Předpětí pro tuto elektronku vzniká náběhovým mřížkovým proudem na odporu R 349. Z předzesilovače napájeného přes pracovní odpor R 348 se zavádí zesílený nízkofrekvenční signál přes vazební kondenzátor C 343 a odpor R 351 (zabraňující případnému rozkmitání výkonového stupně) na řídicí mřížku koncové elektronky E 11 PL84. Po zesílení v koncovém stupni se dostává signál přes přízpůsobovací transformátor TR 2 (vinutí L 501, 502) na reproduktorovou kombinaci skládající se z hlubokového reproduktoru RH a výškového reproduktoru RV, který je zapojen paralelně k hlubokovému reproduktoru přes kondenzátor C 347. Poněvadž kondenzátor C 347 je elektrolytický a potřebuje pro správnou činnost ss polarizaci, je místo na zem připojen na katodu E11, na niž je proti zemi napětí asi +17 V. Z anody této elektronky je zavedena napěťová záporná zpětná vazba přes kondenzátor C 345 a R 350. Napěťovou zpětnou vazbou se též zmenší vnitřní odpor zesilovače. Mřížkové předpětí pro koncovou elektronku se vytváří na katodovém odporu R 353, který je blokovan kondenzátorem C 346. Mřížkový svod pro automatické předpětí tvoří odpor R 352. Stínící mřížka je napájena přes předřadný odpor R 354 ze stejnosměrného zdroje přijímače.

3.09 Oddělovač synchronizačních impulsů

Úplný televizní signál z anodového obvodu elektronky obrazového zesilovače se přivádí přes odpor R 319, kondenzátor C 313 a paralelní kombinaci R 317, C 312 na řídicí mřížku heptodové části elektronky E6 ECH81, která pracuje jako oddělovač synchronizačních impulsů. K oddělování impulsů se využívá zkrácené charakteristiky elektronky. Napětí stínící mřížky (g_2+g_4) je sníženo na hodnotu několika voltů děličem napětí složený z odporů R 311 a R 313. Anoda oddělovače má rovněž nízké napětí, určené děličem napětí, složený z odporů R 312 a R 308, pro docílení vhodného pracovního režimu heptodového systému elektronky ECH81. Oddělení a omezení synchronizačních impulsů je umožněno působením obou systémů elektronky. Mřížkové předpětí vzniká mřížkovým proudem tekoucím během impulsů, kterým se nabíjí mřížkový kondenzátor C 313. Na řídicí mřížce heptody se tak současně obnovuje stejnosměrná složka signálu. Do anodového obvodu elektronky se přenesou jen synchronizační impulsy, pro které je elektronka otevřena. Velikost záporného předpětí a tím i hranici uřezávání vrcholů synchronizačních impulsů je nastavena poměrem hodnot oddělovacího odporu R 319, mřížkového odporu R 318 a vnitřního odporu elektronky (mřížka g_1 , g_3 — katoda). Časová konstanta členů mřížkového obvodu R 318, C 313 (volených pro optimální funkci oddělovače) je velká a mohlo by dojít při větších špičkách rušivého napětí k zablokování elektronky velkým napětím a tím i k porušení synchronizace obrazového rozkladu. Je proto v mřížkovém obvodu zařazen další RC člen (R 317, C 312) s malou časovou konstantou, který rušivá špičková napětí s kratším časovým trváním, tlumí. Poruchový špičkový impuls větší amplitudy nabije kondenzátor C 312 a opět se velmi rychle vybije přes odpor R 317.

3.10 Omezovač synchronizačních impulsů a symetrikační stupeň

Amplitudové omezení pulsů v prvním oddělovacím stupni, který zastává heptodová část elektronky ECH81, nestačí ke spolehlivé synchronizaci rozkladové části přijímače a proto je použit ještě další omezovací stupeň, který za-

stává triodová část elektronky ECH81. V prvním stupni odělovače se částečně omezí vrcholy synchronizačních impulsů mřížkovým proudem a oddělí se obrazová modulace nacházející se pod úrovní závěrového napětí elektronky.

Ve druhém stupni dochází k omezení temen synchronizačních impulsů, aby byl zmenšen vliv amplitudových změn obrazového signálu a dále k oříznutí pat mřížkovým proudem triodového systému elektronky ECH81, aby nemohlo dojít při slabém signálu k narušení řádkové synchronizace vlivem zbytků obrazové modulace.

Po dobu trvání řádku je trioda úplně otevřena, protože napětí na řídicí mřížce je přibližně nulové. Anodovou zátěž tvoří odpor R 310 a primární vinutí (L 303) řádkového symetrizačního transformátoru. Impedance primárního vinutí pro snímkový kmitočet je mnohem menší než zátěž tvořená odporem R 310, a proto, tento odpor tvoří anodovou zátěž pro snímkovou frekvenci. Tak jsou odděleny snímkové synchronizační impulsy od řádkových synchronizačních impulsů, pro které tvoří anodovou zátěž primární vinutí transformátoru TR 1. Odpor R 310 spolu s vnitřním odporem triody současně s kondenzátorem C 309 tvoří první integrační člen pro snímkové impulsy. Další integrační člen je umístěn na desce s plošnými spoji rozkladové části přijímače.

Zátěž složena z indukčnosti vinutí transformátoru a paralelního kondenzátoru C 307, které tvoří laděný obvod naladěný na kmitočt řádkových synchronizačních impulsů. Potřebné zatlušení laděných obvodů je dosaženo paralelním zapojením odporu R 309. Řádkové synchronizační impulsy převedené transformátorem TR 1 se dostávají přes kondenzátory C 305 a C 306 ve stejné amplitudě, avšak v protifázi do obvodu automatické fázové synchronizace řádkového kmitočtu (AFS).

3.11 Automatická fázová synchronizace řádkového kmitočtu (AFS)

Řádkový kmitočt není určován každým řádkovým synchronizačním impulsem zvlášť, nýbrž celou skupinou synchronizačních pulsů. Tento druh synchronizace je v porovnání s přímou synchronizací nesrovnatelně odolnější proti poruchám. Základní princip nepřímé synchronizace spočívá v tom, že řízení budícího stupně řádkového rozkladu se děje stejnosměrným napětím, vytvářeným detekcí synchronizačních impulsů fázovým diskriminátorem v závislosti na fázovém rozdílu mezi synchronizačními impulsy a impulsy, jejichž frekvence odpovídá vlastnímu kmitočtu řádkového budícího stupně.

V rytmu impulsů, které jsou přiváděny z omezovacího stupně přes kondenzátor C 305 a C 306 teče diodami proud, kterým se nabíjejí kondenzátory C 305 a C 306 a vznikají na nich napětí opačné polarity, jejichž rozdíl dává výsledné stejnosměrné řídicí napětí pro reaktanční elektronku. Za předpokladu, že vzorkové napětí přiváděné z řádkového transformátoru je odpojeno, jsou proudy tekoucí diodami D3, D4 co do absolutní velikosti úplně stejné, ale různých znamének, bude se rozdíl napětí na kondenzátorech C 305 a C 306 rovnat nule.

Přivedeme-li vzorkové napětí z řádkového transformátoru do porovnávacího obvodu, které je derivováno derivačním členem C 304, R 306, R 307, může být fázový rozdíl mezi synchronizačními pulsy a vzorkovým pilovitým napětím různý. Rozfázování je způsobené jednak nestabilní frekvencí synchronizačních impulsů a nestabilitou vlastního řádkového sinusového oscilátoru. Fázový diskriminátor vytváří ss výstupní napětí úměrné vzájemnému fázovému rozdílu obou porovnávaných impulsních napětí a na kondenzátoru C 303 vzniká kladný nebo záporný náboj. Samotné vzorkové napětí nezpůsobí vznik náboje na kondenzátoru C 303, teprve při porovnání fáze synchronizačních impulsů s fází vzorkového napětí, je-li různé, vznikne na kondenzátoru náboj.

Je-li řádkový kmitočt vyšší než kmitočt synchronizačních impulsů, běží řádkový sinusový oscilátor rychleji. Lineární

část vzorkového napětí prochází nulou dříve, to znamená, že synchronizační impulsy přijdou v době, kdy vzorkové napětí přechází do záporné polarity. Tím je porušena rovnováha porovnávacího obvodu a kondenzátor C 303 se nabije záporným impulsem na záporný potenciál. Amplituda bude úměrná fázovému rozdílu vzorkového napětí a synchronizačních impulsů. Vzniklé stejnosměrné napětí po vyfiltrování filtračním členem skládající se z vnitřního odporu detektoru, kondenzátoru C 303 a z členů R 302, 301, C 302, 301 ovlivní kmitočt řádkového generátoru, a to tak, že se kmitočt snižuje, dokud není dosaženo synchronizace.

Obdobně pracuje porovnávací obvod, je-li řádkový kmitočt nižší než kmitočt synchronizačních impulsů. Lineární část průběhu vzorkového napětí prochází nulou později, to znamená, že synchronizační impulsy přijdou v době, kdy vzorkové napětí je v kladné polaritě a výsledek vyhodnocení je kladný náboj na kondenzátoru C 303. Po vyfiltrování vytvoří se záporné regulační napětí, které zvýší kmitočt řádkového generátoru. Výše uvedený popis funkce, platí pro zasynchronizovaný přijímač, tj. fázový diskriminátor vyrovnává jen fázové odchylky mezi přijímanými impulsy a kmitočtem oscilátoru. Je-li přijímač rozsynchronizován, pak v detektoru vlivem jeho nelineární charakteristiky vzniká pilovité napětí rozdílové frekvence, které působí rozmítání kmitočtu řádkového budiče prostřednictvím reaktanční elektronky.

Je-li rozdílová frekvence dostatečně nízká, to znamená, že ji propouští filtr za detektorem s dostatečnou amplitudou, vyskytne se takový okamžik, kdy frekvence řádkového budiče souhlasí s frekvencí řádkových impulsů. V tomto okamžiku se přijímač zasynchronizuje. V následujících okamžicích je řádkový budič ovládnán jen stejnosměrným napětím, jak bylo uvedeno výše.

Za fázovým diskriminátorem následuje dolnofrekvenční propust R 302 — C 302 — R 301, která vhodnou volbou časové konstanty způsobuje, že regulační napětí je závislé na větším počtu synchronizačních impulsů a je necitlivá na špičky rušivých napětí a dává možnost získat minimální šířku šumového pásma.

Reaktanční elektronka (triodová část elektronky PCF82 — E13) pracuje částečně s mřížovým proudem a proto na filtračním členu vzniká záporné předpětí. Aby mohl být správně nastaven pracovní režim reaktanční elektronky, je toto záporné předpětí kompenzováno. Nastavení je umožněno potenciometrem P31.

3.12 Budicí generátor řádkového rozkladu

Pro správnou funkci koncového stupně řádkového rozkladu (elektronka PL36 spolu s diodou PY 88) nutno dodat elektronce PL36 vhodné budící napětí. V přijímači je použito sinusového oscilátoru, který má dobré vlastnosti pro požadovaný spolehlivý provoz oscilátoru, to je, stabilitu kmitočtu nezávislou na kolísání síťového napětí, oteplení přijímače, stárnutí elektronek. Zapojení budícího generátoru řádkového rozkladu s reaktanční elektronkou umožňuje rozladění oscilátoru v širokých mezích a dává velkou statickou regulační strmost.

Jako budící generátor řádkového kmitočtu pracuje pentodová část elektronky PCF82 E13. Řízení kmitočtu budícího sinusového oscilátoru umožňuje triodová část elektronky PCF82 E13, která pracuje jako proměnná reaktance, která má charakter indukčnosti. Reaktanční elektronkou nazýváme zapojení, u něhož na řídicí mřížku elektronky přivádíme napětí fázově posunutě vzhledem k napětí na anodě o 90°.

Anoda a mřížka reaktanční elektronky je napájena ze dvou různých bodů rezonančního obvodu L 404, 405, jejichž napětí jsou v protifázi a vzájemně posunuta o 180°. Reaktance má charakter indukce a činná složka impedance je záporná. Připojení reaktanční elektronky k oscilátoru podporuje tedy kmitání budícího stupně řádkového rozkladu. Změnou mřížkového předpětí reaktanční elektronky přiváděným ss regulačním napětím z porovná-

vacího obvodu — fázového diskriminátoru — se mění strmost reaktanční elektronky. Změnou strmosti se mění i velikost reaktance, která má charakter indukčnosti a tato změna indukčnosti má za následek změnu kmitočtu sinusového oscilátoru. Automatické řízení kmitočtu sinusového oscilátoru je tedy nepřímo pomocí reaktanční elektronky prováděno proměnným stejnosměrným napětím dodávaným fázovým diskriminátorem. Vlastní budící oscilátor řádkového rozkladu zastává pentodová část elektronky PCF82 — E13, kde anodu sinusového oscilátoru tvoří stínící mřížka elektronky. Anodový obvod pentody pracuje jako vybíjecí elektronka. Tak se získává požadovaný průběh anodového proudu a tím budící napětí pro koncový stupeň řádkového rozkladu.

Oscilační obvod budícího generátoru tvoří indukčnost L 404 a L 405 a kondenzátory C 418 a C 419, které tvoří kapacitní dělič, ze kterého se odebírá budící napětí pro sinusový oscilátor. Celý obvod je naladěný na řádkový kmitočet a je odtlumen záporným ohmickým odporem reaktanční elektronky, která je k laděnému obvodu zapojena paralelně. Kondenzátor C 420 tvoří vazební kondenzátor mřížkového obvodu. Obvod je napájen na vhodné volené odbočce vinutí L 404 přes odpor R 419 do nulového střídavého potenciálu.

V anodovém obvodu budícího stupně je zapojen tvarovací obvod složený z odporu R 423 a kondenzátoru C 422, který upravuje budící napětí pro koncový stupeň řádkového rozkladu. Sériový člen R 423, C 422 ovlivňuje tvar temene budícího napětí. Odporem R 421 zapojeným mezi anodu a řídicí mřížku PCF82 bylo dosaženo požadované strmosti závěrné hrany budícího napětí a bezpečného nasazování kmitočtu zavedením kladného napětí na mřížku. Odpor R 420 s kondenzátorem C 417 zmenšují napětí stínící mřížky na hodnotu potřebnou pro žádaný režim oscilátoru. Fázovací člen C 416, R 418 v zapojení upravuje reaktanci elektronky na indukční charakter, protože napětí, ze kterého je napájen fázovací člen, je v protifázi s napětím na anodě reaktanční elektronky a tudíž ve srovnání s klasickým zapojením, kde fázovací člen je napájen z anody reaktanční elektronky, nemá kapacitní charakter, ale induktivní, protože anodový proud předbíhá anodové napětí o 90°. Tato indukčnost je připojena paralelně ke kondenzátoru C 419 rezonančního obvodu oscilátoru.

Budící napětí z anodového obvodu E13 PCF82 se vede přes kondenzátor C 424 a odpor R 503 na řídicí mřížku výkonové elektronky E15 PL36 koncového stupně řádkového rozkladu.

Kondenzátor C 425 zabráňuje vzniku parazitních kmitů oscilátoru. Na odporu R 422 blokovaném kondenzátorem C 421 vzniká automatické předpětí pro reaktanční elektronku.

3.13 Koncový stupeň řádkového rozkladu

Výkonový stupeň řádkového rozkladu je zapojen běžným způsobem. Elektronka E15 pracuje jako spínač, který přes přizpůsobovací transformátor TR 5 připojuje vychylovací cívky na zdroj proudu. Proud protékající vychylovacími cívkami vychyluje elektronový paprsek obrazovky až do pravé krajní polohy. Koncem činného běhu se elektronka E15 napětím z budiče E13 uzavře a odpojí zdroj proudu. Tím se magnetická energie nahromaděná v indukčnosti transformátoru a vychylovacích cívek přemění na elektrickou energii, která nabije rozptylové kapacity. Tyto rozptylové kapacity tvoří s indukčností obvodu oscilačního okruhu. Kmitnutím oscilačního okruhu se náboj rozptylové kapacity přemění opět na magnetickou energii, která vyvolá ve vychylovacích cívkách proud, avšak opačného smyslu než byl proud při vychylování elektronového paprsku do pravé krajní polohy. Tím se elektronkový paprsek v obrazovce přesune do levé krajní polohy. Proud vyvolaný magnetickým polem transformátoru teče nyní přes diodu E16 PY88 a vinutí transformátoru do kondenzátoru C 510, který se nabíjí a využívá se takto částečně energie nahromaděné v magnetickém poli. Přitom kon-

denzátor C 510 udržuje napětí na transformátoru TR 5 přibližně konstantní, což je podmínkou vzniku pilovitého proudu ve vychylovacích cívkách. Získané zvýšení napětí na kondenzátoru C 510 se přičte k napětí zdroje, které se zvýší přibližně na trojnásobek (měřeno proti kostře). Proud diodou klesá lineárně s časem a elektronový paprsek se pohybuje z levé strany stínítka obrazovky do středu (druhá část činného běhu). V tomto okamžiku se elektronka E15 opět otevře a celý pracovní cyklus se opakuje.

Aby se zvětšilo tlumení oscilací vzniklých zpětným během, je obvod nastaven tak, aby obě elektronky vedly proud po delší dobu, než jak byla dosud vysvětlena funkce koncového stupně. Proto je elektronka E15 otevřena již na počátku činného běhu a podporuje utlumení oscilací. Napěťové špičky, které se objevují na anodě elektronky E15 v době zpětného běhu, se ještě dále transformují vinutím L 514 na vyšší hodnotu a přivádějí na vysokonapěťovou usměrňovací elektronku E17 DY86. Usměrněné pulsuje napětí se vyhladí filtrem vlivem dostatečně velké kapacity, kterou zastupuje urychlovací a od obrazovky proti vnějšímu vodivému grafitovému povlaku spojenému se zemí. Žhavicí vlákno elektronky, které má vysoký kladný potenciál proti kostře, je proto napájeno ze zvláštního vinutí L 515 transformátoru TR 5 tvořeného závitem z vodiče s dvojitou izolací z polyethylenu. Protože jeden závit vinutí vytváří vyšší napětí, než elektronka vyžaduje, je vodič zhotoven z odporového drátu vhodné délky.

Transformátor TR 5 je kondenzátorem C 509 vyladěný na třetí harmonickou kmitočtu zpětného běhu, aby byl zajištěn ideální chod transformátoru. Odpor R 506 s kondenzátorem C 508 tlumí parazitní zákmity primární cívky vznikající při značných proudových skocích při zpětném běhu. Vhodný průběh vychylovacího proudu, vzhledem k značnému úhlu vychýlení elektronového paprsku, je zaručen zařazením kondenzátoru C 511 do série s vychylovacími cívkami. Na kondenzátoru vzniká korekční napětí a upravuje tak linearitu řádkového rozkladového stupně. Další forma nelinearity způsobená vlivem odporu vychylovacích cívek a transformátoru, která se projevuje jako stlačení obrazu směrem k pravému okraji je korigována sériovým laděným obvodem L 505 a C 507 nastaveným na řádkový kmitočet a buzený pulsním napětím zpětného běhu. Rezonanční proud obvodu prochází současně zvyšovacím kondenzátorem C 510, který je součástí tohoto rezonančního obvodu, a tím ovlivňuje tvar napětí na kondenzátoru C 510. Průběh napětí na kondenzátoru C 510 ovlivňuje průběh proudu vychylovacích cívek a tím linearitu rozkladu.

Tlumivka L 504 zařazená v anodovém přívodu účinností diody zamezuje šíření proudových zákmitů po dokončení zpětného běhu, které by mohlo proniknout do vysokofrekvenční části přijímače a projevit se jako rušení při levém okraji obrazu. Napětí ze zvyšovacího kondenzátoru C 510 napájí stínící mřížku obrazovky. Rovněž na toto zvýšené napětí je připojen dělič napětí, složený z odporu R 432 a potenciometru P 47, ze kterého se napájí zaostřovací elektroda obrazovky. Zaostřovací elektroda je opatřena jiskřištěm pro jištění obvodů řádkového vychylování při náhodném přeskočení vysokého napětí. Dále se ze zvýšeného napětí napájí vertikální generátor. Stínící mřížka elektronky E15 PL36 je napájena ze zdroje přes ochranný odpor R 505 blokovaný kondenzátorem C 505.

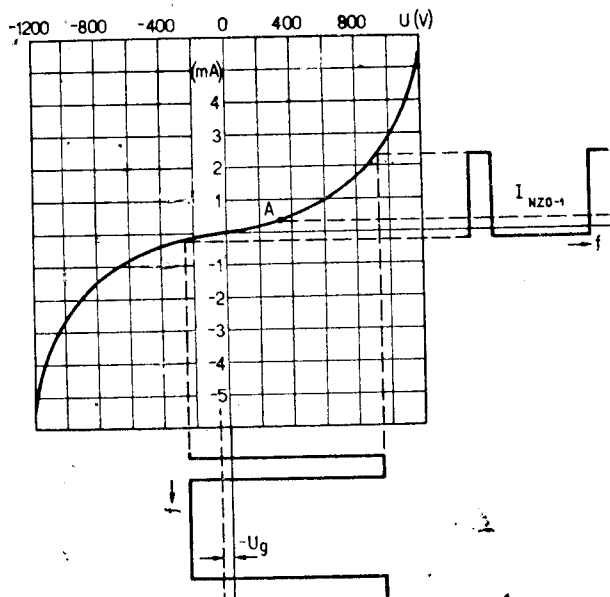
a) Stabilizace řádkového vychylování

Kolísání napájecího napětí, stárnutí elektronek má na rozkmit vychylovacího proudu a tedy i na rozměr obrazu velký vliv. K vyloučení těchto nepříjemných vlivů je v koncovém stupni řádkového rozkladu zavedena stabilizace rozměru obrazu. Základní princip spočívá v automatickém řízení proudu koncové elektronky E15 v závislosti na změně napětí na transformátoru. Koncová elektronka řádkového rozkladu E15 PL36 dostává mřížkové předpětí ze zvláštního stabilizačního obvodu. Základní záporné předpětí, které určuje pracovní bod elektronky, je nastá-

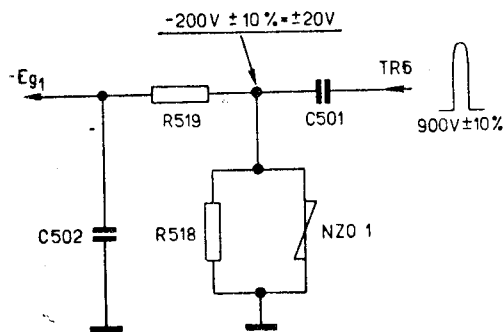
vitelné potenciometrem P 46. Změny napětí na výstupu (na transformátoru TR 5) vlivem různého zatížení proudem obrazovky (změna jasu), kolísání napájecího napětí nebo stárnutí elektronky se projeví jako změna předpětí, která posune pracovní bod elektronky tak, že výstupní napětí se vyrovná na původní hodnotu. Změnou předpětí lze potom regulovat výstupní výkon.

Pro vytváření stabilizačního napětí je určen napěťově závislý odpor NZO 1 Hervid S 0,19/3000-9, na který jsou přiváděny přes vazební kondenzátor C 501 napěťové impulsy, vyvolané zpětnými běhy, odebírané z odbočky 5 transformátoru TR 5.

Působením nelineárního prvku NZO 1 vytváří se stejnosměrná složka (viz obr. v textu) přiváděného pulsního napětí, která se využívá k řízení předpětí koncového stupně. Usměrněné napětí je mnohem vyšší než napětí, kterého je třeba pro regulaci řádkového koncového stupně. Snížení napětí na požadovanou hodnotu docílíme zavedením stejnosměrného napětí kladné polarity z běžce potenciometru P 46. Sečtením těchto dvou napětí dosáhneme žádanou velikost předpětí pro koncový stupeň. Při tom změny předpětí zůstávají co do velikosti stejné jako změny usměrněného pulsního napětí. Tím se dosáhne lepšího stabilizačního účinku, protože změny mřížkového předpětí jsou co do velikosti stejné jako změny usměrněného pulsního napětí. Bližší vysvětlení je znázorněno na obraze v textu.



Vznik stejnosměrné složky napěťově závislého odporu NZO 1



Změny řídicího mřížkového předpětí E_{g1} v závislosti na změnách výstupního napětí transformátoru TR 5

Paralelně k napěťově závislému odporu NZO 1 je připojen odpor R 518, který upravuje charakteristiku napěťově závislého odporu. Kladné napětí pro NZO 1 se získává na odporovém děliči, složeném z odporu R 426 a potenciometru P 46 ze zvýšeného napětí. Pronikání impulsního napětí do dalších obvodů zamezuje kondenzátor C 514. Předpětí pro stabilizaci obrazu je dále filtrováno RC členem R 519, C 502 a zaváděno přes oddělovací odpor R 520 na řídicí mřížku E15 PL36.

Stabilizace řádkového koncového stupně pracuje tak, že změna výkonu elektronky E15, na příklad zvýšení, má za následek stoupnutí proudu vychylovacího systému. Při zpětném chodu paprsku stoupne impulsní napětí, odebírané z odbočky 5 transformátoru TR 5, které usměrněním napěťově závislým odporem vyvolá vyšší záporné stabilizační napětí a omezí tak stoupnutí proudu elektronkou E15 PL36. Naopak, pokles výkonu elektronky E15 sníží impulsní napětí, které po usměrnění vyvolá záporné stabilizační napětí a zvýší tak výkon koncového stupně řádkového rozkladu.

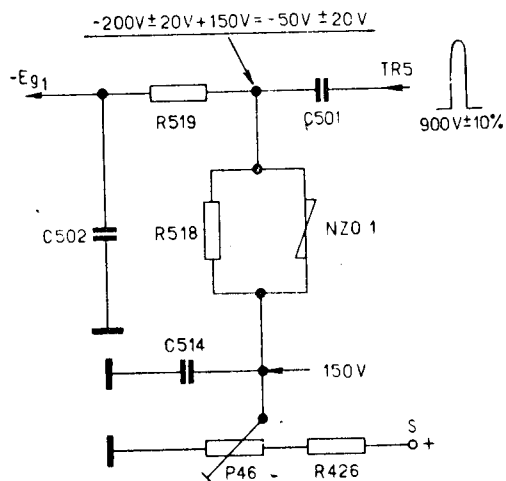
Záporné napětí pro řízení kontrastu je získáváno na prvním systému elektronky E14 EAA91, kde na anodu diody jsou přiváděny přes oddělovací kondenzátor C 427 a odpor R 433 impulsy, vyvolané zpětnými běhy, které se vytvářejí na zvláštním vinutí L 506 řádkového transformátoru. Obvod regulace kontrastu, složený z odporu R 431, potenciometru P 54 (minimální kontrast) a potenciometru P 51 (kontrast) je připojen na anodu diody. Z vinutí L 506 je odebíráno impulsní napětí pro porovnávací obvod automatické synchronizace. Rovněž z tohoto obvodu je přiváděno přes oddělovací kondenzátor C 430 impulsní napětí na anodu elektronky E7 pro klíčovaný stupeň automatického vyrovnávání zisku přijímače.

Pravý diodový systém elektronky E14 pracuje jako ořezávač zatemňovacích impulsů. Napětí na řádkovém transformátoru není totiž ideálně hladké v době činného běhu a i malé zvlnění se může projevit jako zřetelné pruhy na stínítku obrazovky. Na diodu E14 se přivádějí současně zatemňovací impulsy z řádkového i snímkového rozkladu. Snímkové zatemňovací impulsy se přivádějí přes odpor R 435, zatím co řádkové přes odpor R 434. Protože přiváděné zatemňovací napětí má zápornou polaritu, dochází k omezení pat impulsů, a tím k odstranění nežádoucího zvlnění.

Omezené zatemňovací impulsy jsou kondenzátorem C 429 přivedeny přímo na řídicí mřížku obrazové elektronky.

Zatemňování řádkových zpětných běhů je nezbytné, protože obrazovka se 110° vychylováním mají jiný poměr stran (4:5) než je vysílaný obraz (3:4) a řádkový zpětný běh je prodloužen, takže by docházelo ke přeložkám na stranách obrazu.

Změnou napětí řídicí mřížky obrazovky řídíme jas stínítka. Potřebné napětí pro řízení jasu získáváme z potenco-



metru P 53, který je součástí děliče napětí tvořeného odporem R 326 a potenciometrem P 33 (jas hrubě). Potenciometrem P 33 nastavujeme maximální přípustnou velikost jasu.

Běžec potenciometru P 53 je připojen přes odpor R 427 na vývod dálkového ovládní jasu D4 a dále odporem R 429 a R 430 na řídicí mřížku obrazovky. Odpor R 430 odděluje obvod ořezávání zatemňovacích impulsů od obvodu řízení jasu a kondenzátor C 428 zabraňuje pronikání zatemňovacích impulsů do ostatních částí přijímače.

Mezi odpory R 429 a R 430 přivádí se při vypnutí přijímače přes kontakty tlačítka B2, B3, napětí napájecího bodu D. Kladným napětím přivedeným v okamžiku vypnutí přijímače se zvýší jas obrazovky, a tím se během velmi krátkého času stačí vybit náboj na kapacitách obrazovky a tak je znemožněn vznik světelného bodu na stínítku.

3.14 Snímkový rozklad

Částečně integrované synchronizační impulsy integračním členem R 310 a C 309 v primárním obvodu srovnávacího stupně jsou zaváděny přes kondenzátor C 400 a další integrační člen, složený z odporu R 404 a kondenzátoru C 403 přes odpor R 402 do obvodu blokovacího oscilátoru. Působením dvojitého integračního členu se přeměňuje skupina synchronizačních impulsů v jediný impuls, který má kladnou polaritu a zavádí se pomocí zvláštního vinutí (L 403) do blokovacího transformátoru. Smysl vinutí je volen tak, aby do anodového vinutí byl indukován záporný synchronizační impuls (a do mřížkového vinutí kladný), jak je pro synchronizovaný blokovací oscilátor třeba. Jako elektronka budícího generátoru pracuje trioda elektronky E12 PCL82.

Změnou hodnoty odporu potenciometrem P 41, P 42 měníme vybíjecí dobu kondenzátoru, a tím i kmitočet oscilátoru. Napětí pilovitého průběhu, které budí koncový stupeň, se vytváří na kondenzátoru C 406. Elektronka blokovacího oscilátoru pracuje současně jako vybíjecí elektronka. Jelikož rozkmit budícího napětí určuje amplitudu vertikálního vychylování, lze tedy měnit výšku obrazu potenciometrem P 43, kterým se mění velikost náboje kondenzátoru C 406. Napájecí napětí pro budící generátor snímkového rozkladu je přiváděno ze zvýšeného napětí, které je stabilizováno stabilizací řádkového vychylování a zmenšuje tak vliv kolísání napájecích napětí na amplitudu snímkového rozkladu. Napájecí zvýšené napětí je přiváděno přes odpor R 416 na odporový dělič, složený z odporů R 407, R 406, kde je ještě filtrováno kondenzátorem C 405. Kondenzátor C 406 se nabíjí z tohoto děliče přes odpory P 43 a R 405 v době činného běhu a vybíjí se při zpětném běhu přes vinutí L 401 transformátoru TR 3 a triodovou část elektronky PCL82, tvořící stejnosměrný odpor anoda-katoda.

Další zlepšení stability rozměru obrazu ve svislém směru dosahuje se stabilizačním obvodem, složeným z napěťově závislého odporu NZO 2 a katodového odporu R 415 a kondenzátoru C 404.

Aby se dosáhlo stabilního budícího napětí, je nutné zajistit stálé napětí na oscilační elektronce E12. Protože vlivem změn napájecích napětí kolísá i anodové napětí této elektronky, je nutno zajistit stejné kolísání napětí i na její katodě, aby napětí mezi katodou a anodou bylo konstantní. Toto nám zajišťuje dělič napětí, složený z napěťově závislého odporu NZO 2 a katodového odporu

R 415, připojeného na napájecí bod (Ba). Stoupne-li napětí na děliči, zvětší se i proud protékající děličem. Stoupnutí proudu má za následek zmenšení odporu NZO 2 a tím i změnu děličního poměru celého děliče v tom smyslu, že na katodě elektronky stoupne napětí o větší hodnotu než by odpovídalo neproměnnému odporu NZO 2. Obdobně pracuje obvod při snížení napájecího napětí.

Přes oddělovací kondenzátor C 407 a ochranný odpor R 411 přichází pilovité napětí na řídicí mřížku pentodové části elektronky E12 PCL82, která pracuje jako zesilovač v třídě A.

Přízpusobení vychylovacích cívek na vyšší výstupní impedanci elektronky je umožněno výstupním transformátorem TR 4. Paralelně k primárnímu vinutí transformátoru je zapojen RC článek C 517, R 521, který tlumí špičky napětí při zpětném běhu a zamezuje bručení transformátoru. Pro získání lineárního průběhu proudu vychylovacími cívkami je budící napětí tvarováno negativní zpětnou vazbou, zavádějíci do mřížkového obvodu parabolickou složku napětí přes dělič a derivační obvod, skládající se z RC členů C 409, C 408, R 410, P 44, R 412 a P 45. Potenciometrem P 45 lze měnit velikost parabolické složky, a tím nastavovat lineárnost obrazu v jeho dolní a střední části. V horní části obrazu je pak ještě možná korekce potenciometrem P 44. Pro správné nastavení pracovního bodu elektronky je zařazen v katodovém obvodu odpor R 413 přemostěný kondenzátorem C 410. Stínící mřížka je napájena přes odpor R 414, který je blokován kondenzátorem C 411.

Při zpětném běhu proudu vychylovacích cívek vznikají na anodě koncové elektronky E12 velké kladné napěťové špičky, které se projevují na sekundárním vinutí transformátoru TR 4 jako záporné impulsy. Tyto impulsy jsou zaváděny přes odpor R 435 a kondenzátor C 429 na mřížku obrazovky k potlačení elektronového paprsku v době vertikálního zpětného běhu. Kondenzátor C 512, zapojený paralelně k vinutí L 519, potlačuje řádkové impulsy indukované do cívek vertikálního vychylování, a tím zamezuje rušivému vlivu na vertikální synchronizaci.

3.15 Síťová napájecí část přijímače

Televizní přijímač je napájen přímo ze střídavé sítě a pro usměrnění anodového napětí je použito křemíkového usměrňovače. K omezení proudového nárazu při zapnutí je do síťového přívodu zařazen odpor R 510. Kondenzátory C 515, C 516 a tlumivka TL 1 zabraňují vnikání poruch ze sítě do přijímače a naopak zabraňují vyzařování rozkladových frekvencí do sítě. Usměrněný proud usměrňovačem D 5 se vyhlazuje odporovou filtrací, složenou z členů C 518, 519, 520, 521, 522, 523, 524 a R 511, 512, 513, 514, 515, 516 rozdělenou do pěti větví, aby vzájemné ovlivňování jednotlivých stupňů přijímače bylo minimální.

Vlákna elektronek jsou spojena v sérii a pro zmenšení nárazového proudu je v okruhu zapojen teplotně závislý odpor Th 1 — termistor. Potřebné napětí pro žhavicí okruh je sníženo odporem R 517. Pro zamezení vzájemného vlivu jsou zařazeny mezi žhavicí obvody některých elektronek tlumivky a blokovací kondenzátory, aby bylo zabráněno rozkmitání vlivem zpětné vazby po žhavicích obvodech. Anodový obvod je jistiť tavnou pojistkou z A a tepelnou pojistkou, tvořenou ocelovou pružinou zapojenou v napájecím obvodu na sdruženém odporu. Tepelná pojistka je zapájena lehkotavitelnou pájkou mezi odpory R 511, R 510 a R 513, R 512.

4.0 VŠEOBECNÉ POKYNY K OPRAVÁM TELEVIZNÍHO PŘIJÍMAČE

4.01 Vyklápěcí chassis

Pro urychlení oprav televizního přijímače je chassis konstrukčně řešeno tak, aby přístup k jednotlivým částem přijímače byl snadný. Menší opravy, které nevyžadují složitější demontáž, můžeme provést přímo na chassis,

které je vyklápěcí. Uvolněním dvou matek v rozích skříně a vysunutím dvou přichytných per z drážek skříně můžeme chassis vyklápat ze skříně. Přichytná péra upevňují masku ovládacího panelu do skříně. Vyklápění chassis je umožněno pomocí otočných klíčů, jejichž držáky jsou

přišroubovány na základní desce s obrazovkou. Vyklopení je umožněno za chodu přístroje bez jakékoli demontáže ovládacích nebo spojovacích prvků. Tím je usnadněna orientace v zapojení přijímače. Pro snazší nalezení závady je v příloze nakresleno transparentní zobrazení jednotlivých stavebnicových částí. Pro složitější demontáž je často výhodné vyjmout celé chassis ze skříně. Vyklopění chassis, uložené otočně v držácích na základní desce, umožňuje snadné vyjmutí ze skříně pouhým vysunutím chassis z držáků bez jakékoli demontáže (odpojíme pouze přívody k obrazovce a reproduktorům).

4.02 Plošné spoje

Celkové zapojení přístroje je rozděleno v rámu do šesti základních skupin:

1. vf díl
2. mf díl
3. obrazová a zvuková část
4. rozkladový díl
5. vn část
6. napájecí část a ovládání

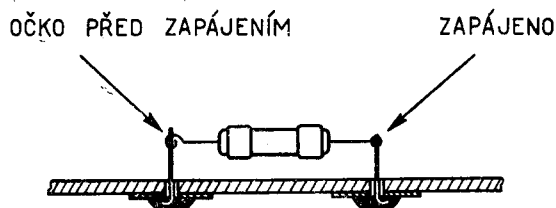
Kromě uvedených dílů je v rámu ponechán prostor pro uložení adaptoru pro IV. pásmo včetně stupnice a ovládacího prvku.

Televizní přijímače „LOTOS“ a „KAMELIE“ se liší od přijímačů, dosud v ČSR vyráběných, novou technologií výroby. V přijímačích je ve velké míře použito základních desek s plošnými spoji jednotlivých obvodů přijímače. Pro snadné nalezení závady jsou desky s plošnými spoji uvedeny v příloze, kde porovnáním jednotlivých součástí, nakreslených na průsvitce s deskou s plošnými spoji, usnadní opraváři sledování signálové cesty. Části obvodů, jako součástky, elektronkové objímky, odpory, kondenzátory, transformátory atd., které jsou umístěny na horní části základové desky s plošnými spoji jsou kresleny černě. Barevně jsou zobrazeny jednotlivé plošné spoje, a to při pohledu ze strany spojů u desky mf, video-zvuku a rozkladů. Ze strany součástek je kreslena jen základová deska vf dílu, kde je snazší přístup a závadu hledáme při odejmutém horním krytu vf dílu.

Přes dobré porovnávací možnosti mezi zobrazenou transparentní deskou v příloze a deskou s plošnými spoji můžeme plochu plošných spojů, jakož i součástek, ještě výrazněji zdůraznit prosvícením osvětlovací žárovkou nebo kapení svítlnou buď ze strany spojů nebo ze strany součástek.

Při nutné výměně součástí, umístěných na deskách s leptanými plošnými spoji, postupujeme s pájením velice opatrně, aby nedošlo k odlepení fólie od laminátů. Těleso pájky má mít teplotu cca 240°C a teplota po dobu pájení (nejdéle 5 vteřin) nemá poklesnout. Tomuto požadavku vyhovuje pájedlo s větší tepelnou kapacitou (110 W). Takto docílíme rychlého prohřátí pájeného místa, aniž překročíme přípustné zahřátí fólie. K pájení smí být použito jen lehkotavitelné pájky a pájecího přípravku, prostého kyselin. Pokud možno vyhýbejte se pájení na fólii.

Má-li vadná součástka (odpor, kondenzátor) dosti dlouhé přívody, ustříháme je těsně u vlastní součástky tak, aby z desky vyčnívaly kratší konce drátu. Tyto dobře očistíme a pocínujeme. Na koncích zkrácených přívodů náhradního dílu uděláme očka o malém průměru, které navlékneme a připájíme na vyčnívající konec přívodu staré součástky viz obr. 6.



Obr. 6.

Náhrada dílu s drátovými přívody

Malé odpory (0,1 W) a kondenzátory s krátkými slabými přívody, pokud je musíme vyměnit, nahradíme novými opatrným odpájením vadné součástky za mírného tahu ze základní desky. Přívod je v základní desce ohnut. Před nasunutím vývodů nové součástky do otvorů fólie doporučujeme udělat otvor do zbytků cínu na fólii tak, aby vývod otvorem volně prošel bez tlaku na okraje fólie.

Tam, kde dojde k odlepení fólie, čemuž se při opravách někdy nevyhnete, je nutné ji znovu k laminátu přilepit lepidlem, například EPOXY 1200.

4.03 Opravy na elektronkových objímkách

Při vadném nebo nedokonale spolehlivém kontaktu pérových objímek není třeba vyměňovat celou objímku. Stačí vyměnit jen vadný pérový kontakt. Pomocí slabého šroubováku nebo vhodného nástroje uvolníme roznytovaný držák ve střední části elektronkové objímky a mírným tahem vysuneme horní lisovanou část. Nyní můžeme vadný pérový kontakt přihnout, opravit, popřípadě vyměnit.

Po opravě opět horní část nasuneme na pérové kontakty a mírně držák ve výrezu roznytujeme. Není-li roznytování spolehlivé, vypomůžeme si zajištěním horní části nýtu cínovou pájkou v drážce objímky.

4.04 Výměna transformátoru a mezifrekvenčních cívek

Při výměně vadných mf cívek je výhodné vyměnit pouze tělísko s vinutím bez odpájení kompletního mezifrekvenčního obvodu ze základní desky s plošnými spoji. Postupujeme tak, že po odpájení krytu mezifrekvence odpájíme nebo odstříháme jednotlivé přívody vinutí od pájecích špiček. Cívku (tělísko s vinutím) vylomíme z pertinaxového nosníku a ptvory očistíme od zbytků cívkového tělíska. Nové tělísko upravíme tak, aby dosedalo plnou plochou na pertinaxovou destičku a zalepíme vhodným rychleschnoucím lepidlem. Vývody cívky opět připájíme k pájecím kolíkům, které zůstávají připájeny na základní desce s plošnými spoji. Kryt mezifrekvence odpájíme tak, že ohřejeme zapájený upevňovací výstupek stínícího krytu, a narovnáme do polohy kolmé k základní desce, aby prošel lehce otvorem. Vyhnutím krytu mezifrekvence za současného ohřátí zapájeného místa vysuneme upevňovací výstupek krytu z otvoru základní desky. Obdobným postupem uvolníme druhou stranu krytu. Pro snadnou orientaci je zapojení vinutí cívek přehledně zobrazeno na obrázcích 18 až 27. Kompletní výměnu celého pásmového filtru nebo mf obvodu provedeme následovně:

Po odpájení krytu a všech přívodů, zapojených na pájecí špičky přistoupíme k odpájení jednotlivých pájecích špiček ze základové desky s plošnými spoji. Pájecí špičky, které procházejí pertinaxovými nosníky a jsou zapájeny do základové desky s plošnými spoji, **jednotlivě** vysuneme mírným tahem za současného ohřátí zapájeného místa na desce. Takto odstraníme postupně všechny pájecí špičky s desky s plošnými spoji a pertinaxového nosníku mezifrekvenční cívky.

Po odpájení všech kolíků s desky s plošnými spoji vhodným nástrojem pročistíme otvory od zbytků cínové pájky, abychom mohli lehce nasunout náhradní součást do příslušných otvorů. Při této úpravě na deskách musíme dbát zvýšené opatrnosti, abychom přílišným tlakem na nástroj neodtrhli měděnou fólii od základové desky.

Správnou polohu mezifrekvenčního obvodu na desce si ověříme na zapojovacím výkrese, viz obr. 30 až 33. Nyní zapájíme všechny pájecí špičky a kryt. Po mechanické opravě přistoupíme k nastavení nebo doladění obvodu podle odstavce 5.0. Při výměně transformátorů, uchytených na základové desce s plošnými spoji, postupujeme obdobně jako při výměně kompletních mezifrekvenčních obvodů.

Pájení na základové desce se pokud možno co nejvíce vyhýbáme, abychom častým pájením neporušili základovou desku do té míry, že bychom museli celou desku vyměnit.

4.05 Kontrola technických parametrů diod

Kontrola a měření diod je umožněno tím, že na základní desce s plošnými spoji jsou vyznačeny body, kde je možno kontrolovat jejich směrné hodnoty. Pro měření technických parametrů D 1 nutno odpojit L 217 nebo měrný bod (35). Při měření D 2 nutno odpojit L 216 nebo R 220.

4.06 Součástky na deskách s plošnými spoji

Nová technologie výroby přijímačů si vyžádala některé speciální součásti použité na deskách s plošnými spoji a další součásti, jako odpory, miniaturní potenciometry, kondenzátory, blokovací kondenzátory. Zejména jsou nové

ploché kondenzátory bez vývodů, které jsou vkládány přímo do desek a zapájeny do obvodů plošných spojů. Doladovací kondenzátory, použité ve vf dílu, jsou konstruktivně řešeny tak, že jejich stator tvoří leptaný spoj přímo na desce a keramický rotor se stříbrným polepem tvoří proměnnou kapacitu. Ve vf dílu je důsledně použito leptaných spojů jak pro celkové zapojení, tak pro kanálové cívky.

Celkové uspořádání součástek na deskách s plošnými spoji bylo voleno s ohledem na teplotní poměry v celém přijímači, a proto vícevattové odpory jsou umístěny s větší volností prostoru, aby nezvyšovaly oteplení na deskách a v celém přijímači.

5.0 KONTROLA A VYVAŽOVÁNÍ TELEVIZNÍHO PŘIJÍMAČE

Při měření, seřizování a kontrole obvodů, pokud musí být prováděny na přijímači v provozu, je bezpodmínečně nutno zařídit mezi síť a televizní přijímač oddělovací transformátor (nebezpečí úrazu elektrickým proudem)! K ochraně opravářů, kteří pracují s přijímačem za provozu, musí být vybaveni i předepsaným bezpečnostním zařízením. Kontrola a vyvažování televizních přijímačů vyžaduje zkušené a technicky zdatné opraváře, obeznámené s obsluhou a měřením na přístrojích, které má opravna k dispozici.

Není-li opravna vybavena potřebnými měřicími přístroji pro opravu, má být přístroj postoupen k opravě lépe vybavenému středisku, popřípadě výrobnímu závodu.

Pro následující měření a nastavování se předpokládá, že přijímač je bez zadní stěny a zapojen na síť přes oddělovací transformátor, osazen elektronkami, se kterými bude používán a dostatečně vyhřát.

Televizní přijímač i ostatní měřicí přístroje musí být uzemněny, zvláště jde-li o kontrolu v obvodu demodulační diody.

5.01 Televizní nosné kmitočty obrazu a zvuku podle normy OIRT

| Pásmo | Kanál | Obraz MHz | Zvuk MHz | Vysílač | Polarizace |
|-------|-------|-----------|----------|----------------------------------|----------------------------|
| I. | 1 | 49,75 | 56,25 | Praha, Ostrava | Horizontální |
| | 2 | 59,25 | 65,75 | České Budějovice Bratislava, | Horizontální |
| II. | 3 | 77,25 | 83,75 | — | |
| | 4 | 85,25 | 91,75 | — | |
| | 5 | 93,25 | 99,75 | Poprad | Vertikální |
| III. | 6 | 175,25 | 181,75 | Košice, Hradec Králové | Vertikální Horizontální |
| | 7 | 183,25 | 189,75 | Báňská Bystrica | Horizontální |
| | 8 | 191,25 | 197,75 | Liberec | Vertikální |
| | 9 | 199,25 | 205,75 | Brno | Horizontální |
| | 10 | 207,25 | 213,75 | Plzeň | Horizontální |
| | 11 | 215,25 | 221,75 | Žilina, Jihlava | Vertikální Horizontální |
| | 12 | 223,25 | 229,75 | Ústí nad Labem Velká Javorina | Vertikální Vertikální |

5.02 Vyvažování jednotlivých obvodů přijímače

Všechny laděné obvody přijímače jsou ve výrobním závodě pečlivě nastaveny a zajištěny proti samovolnému rozladění.

Proto zásadně nehýbejte ladícími prvky, pokud jste prokazatelně nezjistili rozladění. Odchytky proti předepsaným průběhům mohou nastat po výměně důležitých částí přijímače nebo mechanickým poškozením a neodborným zásahem.

5.03 Vybavení vf dílu

Vyvažování vf dílu, vzhledem k malým rozptylovým kapacitám a indukčnostem desek s leptanými spoji, je omezeno na nastavení oscilátoru a při výměně vadných elektronek PCC88, PCF82 na vyvážení parazitních kapacit elektronek.

a) Nastavení oscilátoru

Pro kontrolu činnosti oscilátoru měříme napětí na měřicím bodě (11) elektronkovým voltmetrem. Při správné činnosti

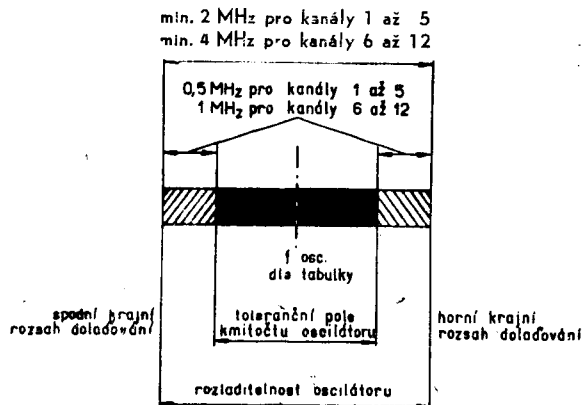
oscilátoru musíme naměřit -2 až -4 V na všech kanálech.

Vlnoměr volně navážeme smyčkou k doladovacímu kondenzátoru C 117. Měříme kmitočty oscilátoru přijímače otáčením knoflíku z jedné krajní polohy do druhé a odečítáme údaje vlnoměru. Oscilátor přijímače má obsáhnout minimální kmitočtový rozsah 4 MHz pro kanály 6 až 12 a 2 MHz pro kanály 1 až 5. Střední kmitočty oscilátoru je naladěn na kmitočty vyšší o mezifrekvenční kmitočty, než má přijímaný signál.

Střední kmitočty oscilátoru jednotlivých kanálů:

| Kanál | fosc. | Kanál | fosc. | Kanál | fosc. |
|-------|----------|-------|----------|-------|----------|
| 1 | — 87,75 | 5 | — 131,25 | 9 | — 237,25 |
| 2 | — 97,25 | 6 | — 213,25 | 10 | — 245,25 |
| 3 | — 115,25 | 7 | — 221,25 | 11 | — 253,25 |
| 4 | — 123,25 | 8 | — 229,25 | 12 | — 261,25 |

Správná hodnota kmitočtu oscilátoru musí být alespoň 1 MHz resp. 0,5 MHz od zjištěných krajních frekvencí doladovacího rozsahu.



Obr. 7a

Toleranční pole kmitočtu oscilátoru

Není-li kmitočet oscilátoru na některém kanálu nastaven v předepsaných mezích, dostavíme kmitočet nastavovacím kondenzátorem C 118.

Kontrolu nastavení provedeme pak na všech kanálech.

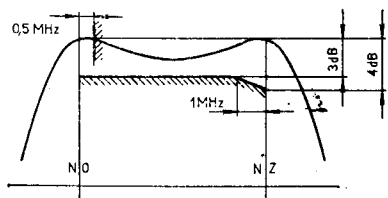
b) Kontrola nastavení oscilátoru při výměně kanálové desky

Při nutné výměně kanálové cívky kontrolujeme rozladitelnost oscilátoru na tomto kanále a musí obsáhnout minimální kmitočtový rozsah 4 MHz v III. TV pásnu a 2 MHz v I. a II. TV pásnu.

Neodpovídá-li frekvence oscilátoru dovoleným krajním frekvencím, doladíme oscilátor nastavovacím kondenzátorem C 118. Změnou kapacity C 118 však změním střední kmitočet na všech kanálech, a proto překontrolujeme kmitočty oscilátoru podle odstavce 5.03 a. Frekvence oscilátoru musí být v mezích udaných minimální a maximální hodnotou.

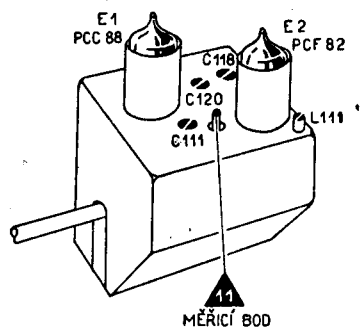
c) Nastavení pásmového filtru

Pro správné nastavení je nutno dostavit rozptyly kapacit elektronek, aby nastavení vyhovovalo na všech kanálech. Rozmítač připojíme přes symetizační člen na vstup vf dílu. Kanálový volič přepneme na nastavovaný kanál a rozmítač na odpovídající frekvenci kanálu. Napětí rozmítače upravíme tak, aby nebyly přebuzeny vstupní obvody přijímače.



Obr. 7b

Kmitočtová charakteristika vf části přijímače



Obr. 8

Kanálový volič (vyvažovací prvky)

Během celého nastavování udržujeme osciloskop na vhodné citlivosti a regulátor výstupního napětí na rozmítači nastavíme tak, aby byla amplituda propouštěcí křivky dobře patrna. Na měrný bod (11) připojíme osciloskop přes oddělovací odpor 100 kOhm.

Tvar křivky pásmového filtru upravíme pomocí otočných kondenzátorů C 111 a C 120, a to tak, aby odpovídala na všech kanálech křivce na obrázku.

Cívku L 110, která kompenzuje pokles zisku na nejvyšších kanálech, způsobených indukčností katodových přívodů elektrony PCF82, nastavíme oddalováním nebo přibližováním závitů cívky tak, aby velikost amplitudy frekvenční charakteristiky pásmového filtru byla na 12. kanálu přibližně stejná jako na 6. kanálu.

d) Nastavení pásmového filtru při výměně kanálové desky

Při výměně kanálové desky kontrolujeme nastavení oscilátoru podle odstavce 5.03b a tvar křivky pásmového filtru podle odstavce 5.03c.

e) Nastavení odlaďovačů

Pro zlepšení potlačení mezifrekvenčního kmitočtu je na vstupu kanálového voliče zapojen mezifrekvenční odlaďovač, který při výměně některé jeho části nastavíme nejspolehlivěji tak, že připojíme na vstup kanálového voliče přes symetizační člen generátor o mezifrekvenčním kmitočtu 35 MHz a 38 MHz amplitudově modulovaný a nastavíme minimální výchylku nf milivoltmetru, který připojíme na měřicí body (23) a (24).

Na kmitočtu 35 MHz nastavíme minimální výchylku nf milivoltmetru oddalováním nebo přibližováním závitů cívky L 103.

Na kmitočtu 38 MHz nastavíme minimální výchylku nf milivoltmetru oddalováním nebo přibližováním závitů cívky L 104.

Po nastavení zajistíme závitů cívek vhodným lepidlem.

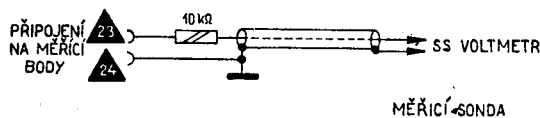
Po nastavení kontrolujte tvar celkové frekvenční charakteristiky vf dílu, která má odpovídat křivce nakreslené na obrázku.

Nelze-li nastavit požadovaný tvar křivky při správných statických hodnotách, nutno překontrolovat neporušenost keramických kondenzátorů, fólie leptaných spojů, spolehlivost kontaktu přepážky na střední kotouč. Keramické doladovací kondenzátory musí dosedat spolehlivě na vyčištěnou plochu základní desky s leptanými spoji.

5.04 Nastavení obrazové mezifrekvence

a) Nastavení pomocí zkušebního vysílače

- + Ladicí díl přepneme na 12. kanál.
- + Automatické vyrovnávání citlivosti přijímače AVC vyřadíme z činnosti zkratováním měřícího bodu (21) na chassis přijímače.
- + Katodu videoesilovače (měřicí bod 24) spojíme se chassis přijímače.
- + Na měřicí body (23) a (24) připojíme stejnosměrný elektronkový voltmetr pomocí měřící sondy a osciloskop.



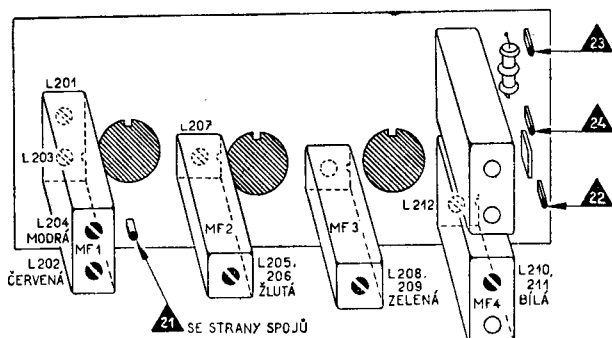
Obr. 9

Připojení měřící sondy

- + Na vstup mf dílu na měřicí bod (11) připojíme přes oddělovací kondenzátor 2,2 nF (bezindukční, keramický) kabel zkušebního vysílače, zakončený odporem 70 Ohm.
- + Elektronkový voltmetr přepneme na 1 V a výstupní napětí zkušebního vysílače nastavíme děličem tak, aby ukazoval dobře odečitatelnou výchylku.
- + Kmitočet zkušebního vysílače pak měníme a vyvažujeme jednotlivé cívky na největší nebo nejmenší výchylku výstupního voltmetru podle postupu, uvedeného v následující tabulce, a to tak, aby výchylka výstupního voltmetru nepřekročila původní nastavenou výchylku. Snižujeme nebo zvyšujeme tedy současně s laděním jader výstupní napětí zkušebního vysílače.

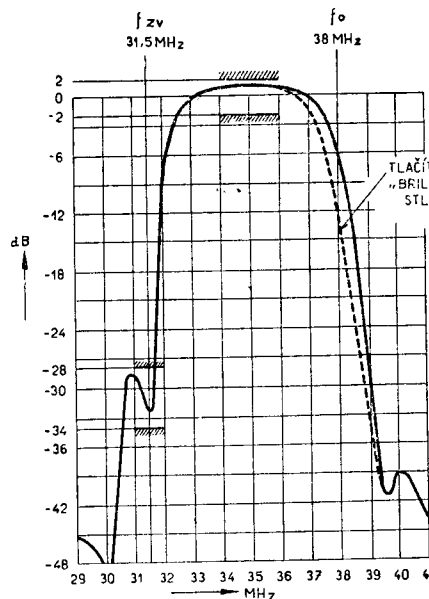
| Pořad ladění | Vyvažovaný obvod | Kmitočet MHz | Umístění jádra cívky | Výchylka el. voltm. | Barevné označení | Tvar mf křivky |
|--------------|-------------------------|--------------|----------------------|---------------------|------------------|--|
| 1 | (MF1b) L 203 | 39,5 | zespodu | min. | červená | |
| 2 | (MF1b) L 201 | 30 | zespodu | min. | modrá | |
| 3 | (MF2) L 207 | 31,5 | zespodu | min. | žlutá | |
| 4 | (MF4) L 212 | 31,5 | zespodu | min. | bílá | |
| 5 | (MF2) L 205 L 206 | 32,7 | shora | max. | žlutá | Šířka pásma na nižších mf kmitočt. |
| 6 | (MF3) L 208 L 209 | 37,2 | shora | max. | zelená | Velikost poklesu nosné obrazu |
| 7 | (MF4) L 210 L 211 | 35 | shora | max. | bílá | Sklon horní části charakteristiky |
| 8 | (MF1b) L 202 | 34 | shora | max. | červená | Prosedláni horní části charakteristiky |
| 9 | (MF1a) L 111 | 36 | na vf díle shora | max. | — | Velikost poklesu nosné obrazu a prosedláni |
| 10 | (MF1b) L 204 | 39 | shora | min. | modrá | |

Obvod L 204 ladíme při stlačení tlačítka regulátoru brilance. Kmitočet tohoto obvodu je možné nastavit podle individuálních požadavků na kresbu obrazu.



Obr. 10

Deska s plošnými spoji obrazového mezifrekvenčního zesilovače.



Obr. 11

Kmitočtová charakteristika obrazové mezifrekvence.

b) Kontrola a řízení obrazové mezifrekvence pomocí rozmítače

Rozmítač připojíme sousoým kabelem zakončeným odporem rovným jeho charakteristické impedanci (70 Ohm) přes oddělovací kondenzátor 2,2 nF (keramický) na měrný bod (11) umístěný na vf díle.

Snímání kmitočtové charakteristiky provedeme tak, že děličem výstupního napětí rozmítače nastavíme napětí 0,7 V na elektronkovém voltmetru, připojeném na měřicí bod (23).

Elektronkový voltmetr a osciloskop připojíme přes oddělovací odpor 10.000 Ohm a svorky voltmetru překleneme bezindukčním kondenzátorem 300 pF.

Měřicí bod (21) spojíme se chassis přijímače (AVC vyřazeno z činnosti). Rovněž měřicí bod (24) spojíme s kostrou přijímače. Tvar křivky má odpovídat průběhu nakreslenému na obrázku.

Pokud tvar křivky neodpovídá křivce nakreslené na obraze 11, nutno obvody mezifrekvenčního zesilovače dostavit pomocí jader cívek L 111, L 202 a L 210, L 211 popřípadě pomocí dalších ladicích obvodů.

Při stlačení tlačítka regulátoru brilance nastavujeme tvar křivky tak, aby odpovídala přibližně tvaru nakreslenému na obraze 11 (přerušovaná křivka). Značku nosné obrazu pak nastavujeme pomocí jádra cívky L 204 (MF1, shora).

c) Kontrola odlaďovače L 207 — L 212 — 31,5 MHz

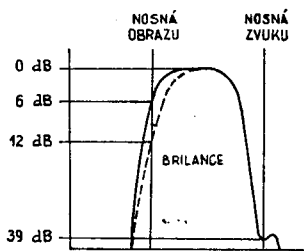
Zapojení přístrojů je stejné jako v odstavci 5.04a. Zkušební vysílač naladíme na kmitočet 35 MHz a děličem nastavíme napětí na 250 μV . Odečteme výchylku na elektronkovém voltmetru. Potom přeladíme zkušební vysílač na kmitočet odlaďovače nosné zvuku 31,5 MHz a dělič

nastavíme do takové polohy, až výchylka elektronkového voltmetru dosáhla původní odečtené výchylky na kmitočtu 35 MHz. Napětí generátoru se musí pohybovat v mezích 6,25 až 12,5 mV.

5.05 Celková kmitočtová charakteristika

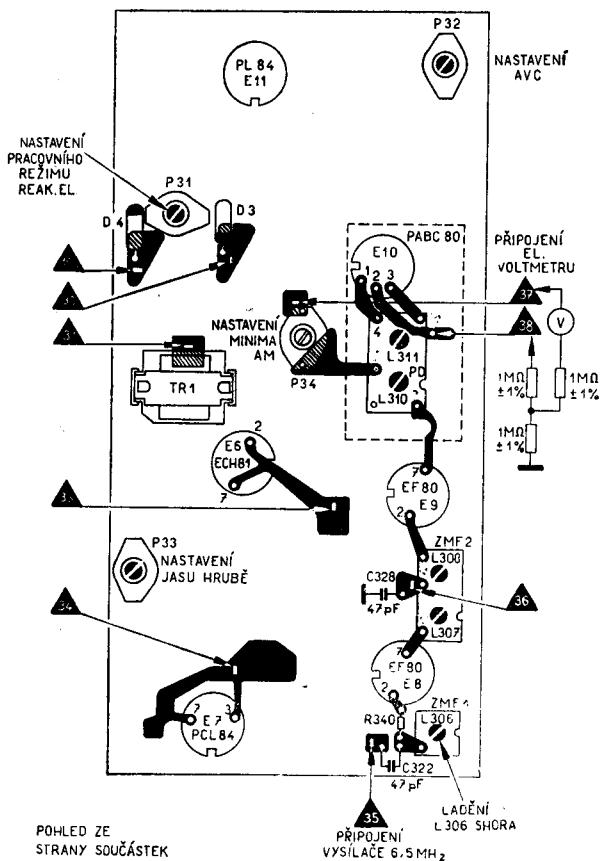
Zapojení přístrojů je obdobné se zapojením pro nastavení kmitočtové charakteristiky obrázové mezifrekvence s tím rozdílem, že rozmitáč připojíme na symetrický anténní vstup přes symetrizační člen. Automatické vyrovnávání citlivosti vyřadíme z činnosti, spojením měřícího bodu (21) a (24) s kostrou přijímače.

Vstupní napětí rozmitáče nastavíme tak, aby výchylka výstupního voltmetru byla 0,7 V. Vř díl přepneme postupně na všechny kanály a kmitočet rozmitáče nastavíme podle právě zařazeného kanálu. Značka pro nosný kmitočet zvuku pro všechny kanály má ležet v sedle křivky. Doladěním kondenzátoru C 117 nastavíme minimum poklesu křivky na tuto značku. Není-li možno toho dosáhnout doladěním kondenzátoru C 117, je nutno opravit kmitočet oscilátoru ještě jemným doladěním kapacitou C 118, jak bylo uvedeno ve stati 5.03a. Značka nosného kmitočtu obrazu má být při tom na boku křivky s odstupem 6 ± 2 dB od vrcholu. Tvar křivky musí odpovídat křivce nakreslené na obrázku.



Obr. 12

Celková kmitočtová charakteristika vř a mř části přijímače snímaná pomocí rozmitáče



Obr. 13

Deska s plošnými spoji zvukové části přijímače.

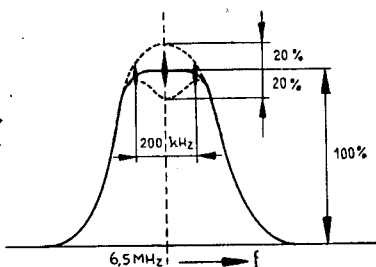
5.06 Nastavení zvukové mezifrekvence, poměrového detektoru a potlačení amplitudové modulace

| Postup ladění | Připojení zkušebního vysílače | Připojení elektr. voltmetru | Vyvaž. odvod přijímače a ladění | Výchylka elektr. voltmetru |
|---------------|---|--|--|--|
| 1 | Na měrný bod (36) signál 6,5 MHz nedomulovaný výstup nap. 10 mV | Na měrný bod (38) | Jádrem cívky L 310 PD (shora) | největší |
| 2 | Na měrný bod (35) 6,5 MHz | Na měrný bod (36) přes oddělovací odpor 0,1 Mohm | Současně jádrem cívky L 307 (shora) a L 308 (shora) ZMF2 | největší |
| 3 | Na měrný bod (35) přes oddělovací odpor 0,1 Mohm 6,5 MHz | Na měrný bod (36) přes oddělovací odpor 0,1 Mohm | Jádrem cívky L 306 shora (ZMF1) | největší |
| 4a | Na měrný bod (35) 6,5 MHz | | | Nulová (střed „S“ křivky) |
| b | Vysílač rozladit o ± 100 kHz od 6,5 MHz | Na střed symetrizačního členu a měrný bod (37) | Jádrem cívky L 311 (shora) PD | Stejná, opačné polarity. Neodpovídá-li podmínce nutno opakovat celý postup vyvážení PD. |
| 5 | Generátor 6,5 MHz s AM modulací 30% 1000 Hz na měřící bod (35) | Přes oddělovací odpor 0,1 Mohm el. nf. voltmetr na měřící bod (37) Na měrný bod (38) ss. el. voltmetr. Generátorem 6,5 MHz nastavíme výchylku 5 V. | | Potenciometrem P 34 nastavíme minimální výchylku nf el. voltmetru. Tato je asi 6 mV. Pozor na cizí napětí! |

Výhylky el. voltmetru nastavujeme v horní poloze jádra cívek. Po nastavení minima amplitudové modulace, znovu kontrolujeme kmitočtovou charakteristiku detektoru pomocí rozmitače.

Kontrola frekvenčních křivek ZMF a PD

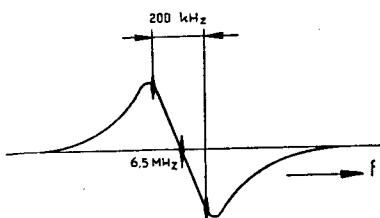
Rozmitáč 6,5 MHz se značkami na 6,5 MHz a ± 100 kHz připojíme přes oddělovací odpor 100 kOhm na měrný bod (35). Osciloskop připojíme na měrný bod (36) přes oddělovací odpor 100 kOhm. Tvar frekvenční charakteristiky má odpovídat křivce nakreslené na obrázku. Tvar křivky lze doladit pomocí cívek L 306, L 307 a L 308.



Obr. 14

Frekvenční charakteristika zvukové mezifrekvence

Rozmitáč zůstává připojen na měrný bod (35). Na měrný bod (37) připojíme přes oddělovací odpor 0,1 Mohm osciloskop. Tvar křivky „S“ má odpovídat křivce nakreslené na obrázku. Tvar křivky lze upravit laděním cívek L 310 a L 311.



Obr. 15

Frekvenční charakteristika poměrového detektoru („S“ křivka)

5.07 Kontrola funkce AVC

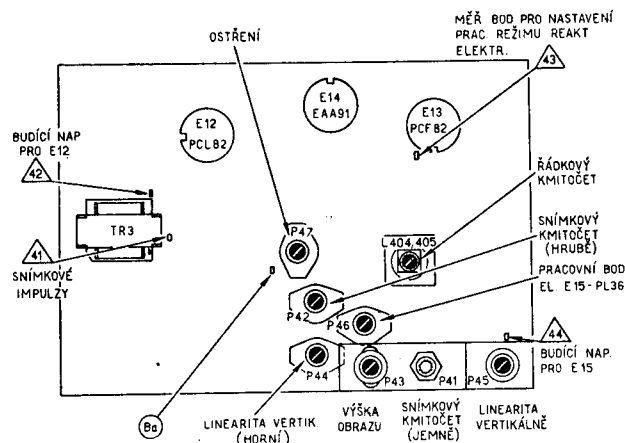
Měříme na 2. kanálu, kmitočet generátoru nastavíme na střed pásma (asi 3 MHz výše než nosná obrazu) a potenciometr P32 do pravé krajní polohy. Na anténní zdířky přivedeme z generátoru amplitudově modulovaný vf signál (modulovaný kmitočet 1.000 Hz, hloubka modulace 30%) o úrovni 200 μ V. Na nf voltmetru, který připojíme na katodu obrazovky, nastavíme potenciometrem „kontrast“ 15 V eff. Výstupní napětí z generátoru nyní zvýšíme desetkrát. Napětí na nf milivoltmetru se nesmí zvětšit více než na 18 V eff.

5.08 Kontrola a nastavení synchronizační a rozkladové části

a) Nastavení pracovního režimu reaktanční elektronky E 13 - PCF 82 a symetrie řádkové synchronizace

Při zasynchronizovaném obrazu otáčíme jádrem cívkou řádkového oscilátoru L 404, 405 (na rozkladové desce), až se obraz rozsynchronizuje. Otáčíme-li nyní jádrem cívkou zpět, zmenšuje se frekvenční rozdíl mezi synchronizačním kmitočtem a vlastním kmitočtem řádkového oscilátoru a tím i počet černých šikmých pruhů na stínítku obrazovky. Při správné funkci synchronizace je těchto pruhů

těsně před zasynchronizováním nejméně 5 až 6. Obraz musí jít zasynchronizovat z obou stran při stejném počtu pruhů. Je-li synchronizace nesymetrická, je nutné symetrii dostavit potenciometrem P 31 — 22 kOhm, který nastavíme tak, až lze obraz zasynchronizovat z obou stran ze stejného počtu pruhů.



Obr. 16

Deska s plošnými spoji rozkladové části přijímače

b) Nastavení předpětí koncového stupně řádkového rozkladu E 15 - PL36

Obvod předpětí současně slouží ke stabilizaci napětí na vn transformátoru a tím se zmenšuje vliv kolísání napájecích napětí na rozměr obrazu, vysokého napětí atd. Potenciometrem P 46 nastavíme pracovní bod koncového stupně E 15 — PL36 tak, že nastavíme její proud při maximálním jasu a kontrastu na 135 mA. Udržování rozměru zajišťuje stabilizační účinek obvodu pro vytváření předpětí koncového stupně a potenciometr P 46 slouží jen k nastavení pracovního bodu koncového stupně.

c) Nastavení přípustného proudu obrazovky

Proud obrazovky nastavujeme při zasynchronizovaném zkušebním obrazci, potenciometrem P 33 „jas hrubě“. (Ovládací prvky „kontrast“ a „jas“ na maximu.) Proud obrazovky nastavíme na 150 μ A ss.

d) Kontrola vysokého napětí obrazovky

Vysoké napětí obrazovky kontrolujeme při zasynchronizovaném obrazci a proudu obrazovky $I_k = 150 \mu$ A ss. Hodnota naměřeného napětí musí být minimálně 13 kV!

e) Nastavení zaostření rastru

Potenciometrem P 47 nastavíme zaostření rastru tak, aby byla zaostřena co největší část plochy stínítka. Obraz musí být zaostřen ve středu stínítka, nejméně však po 70% celé plochy.

f) Nastavení linearity (vodorovně)

Linearitu ve vodorovném směru nastavíme jádrem linearizační tlumivky L 505.

g) Nastavení snímkové synchronizace

Nastavení snímkové synchronizace provedeme tak, že potenciometr P 41 (pro jemné nastavení synchronizace) vytvočíme do levé krajní polohy a potenciometrem P 42 (hrubě) nastavíme mírný pohyb obrazu směrem dolů. Potom mírným otočením P 41 doprava se obraz zasynchronizuje.

h) Nastavení linearitly vertikálně a výšky obrazu

Nastavení linearitly provedeme potenciometrem P 45 (linearita v dolní a střední části obrazu) a P 44 (linearita v horní části obrazu). Při nastavování linearitly se může porušit snímková synchronizace a nutno ji dostavit podle odstavce g). Svislý rozměr obrazu korigujeme potenciometrem P 43.

k) Středění a korekce linearitly obrazu

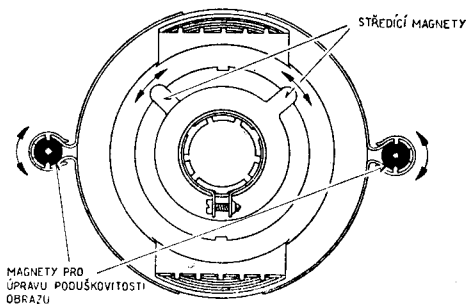
Seřízení obrazu do rámečku obrazovky nastavíme pomocí dvou středících kroužků, které jsou umístěny na vychylovací jednotce.

Otáčením magnetů na obvodu vychylovací jednotky upravíme linearitu na pokraji obrazu.

i) Nastavení minimálního kontrastu

Potenciometr „kontrast“ P 51 nastavíme do levé krajní po-

lohy a potenciometrem P 54 (minimální kontrast) nastavíme sotva patrný obraz, který ještě udrží synchronizaci přijímače.



Obr. 17

Středění a korekce linearitly obrazu

6.0 DOVOLENÉ HODNOTY NAPĚTÍ V DŮLEŽITÝCH BODECH

a) **Střídavá napětí** ve žhavicím okruhu jsou uvedena v následující tabulce a měří se mezi měřeným bodem a chassis.

Celkový žhavicí proud je 300 mA, ± 3%.

b) **Stejnoseměrná napětí** jsou měřena elektronkovým voltmetrem při síťovém napětí 220 V ± 2%.

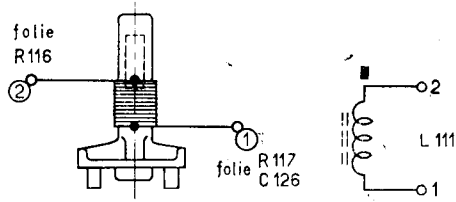
| Měrný bod | Pájecí špička el. objímky | Průměrná hodnota napětí ve V | Dovolená tolerance |
|-------------|---------------------------|------------------------------|--------------------|
| E 16 - Th 1 | 4 | 185 V | ± 2% |

| Měřená část přijímače | Měrný bod | Pájecí špička el. obj. | Průměrná hodnota napětí V | Dovolená tolerance V | Proud m A | Poznámka | |
|-----------------------|------------|------------------------|---------------------------------|----------------------|-----------|----------------------------|---------------|
| Napájecí | C 518 | | 225 | 250—260 | | Maximální dovolené zvlnění | |
| | A — C 519 | | 220 | 215—220 | | | 8 V |
| | B — C 520 | | 220 | 210—225 | | | 0,3 V |
| | Ba — C 521 | | 220 | 210—230 | | | 1 V |
| | C — C 523 | | 200 | 190—220 | | | 0,2 V |
| | D — C 524 | | 180 | 170—200 | | | 0,1 V |
| Ladící | C 125 | | 180 | 170—190 | | | |
| | PCC88 E1 | E1a | a | 1 (nýt pera 3) | 165 | 155—175 | |
| | | | a ₁ | 2 (R 103) | 90 | 85—95 | |
| | | E1b | a | 6 (C 107) | 90 | 85—95 | |
| | | | k | 8 (R 102) | 1,5 | 1,3—1,7 | |
| | PCF82 E2 | pent. | a | 6 (R 116) | 175 | 165—185 | |
| | | trióda | q ₂ | 3 (R 112) | 115 | 100—130 | |
| | MB (11) | | | | -2 až -4 | | |
| Mezifrekvenční | EF80 | E3 | a | 7 | 190 | 180—200 | kontrast max. |
| | | | g ₂ | 8 | 190 | 180—200 | kontrast max. |
| | | | k | 1 | 2,3 | 2,0—2,6 | 15 |
| | EF80 | E4 | a | 7 | 190 | 180—200 | |
| | | | g ₂ | 8 | 190 | 180—200 | 13 |
| | | | k | 1 | 2,5 | 2,2—2,7 | 13 |
| | EF8Q | E5 | a | 7 | 190 | 180—200 | |
| | | | g ₂ | 8 | 190 | 180—200 | 13 |
| | | | k | 1 | 2,5 | 2,2—2,7 | 13 |
| Oddělovač a omezovač | ECH 81 E6 | hept. | a | 6 | 22 | 19—25 | |
| | | trióda | g ₂ , g ₄ | 1 | 13 | 12—15 | |
| | | | a | 8 | 40 | | |

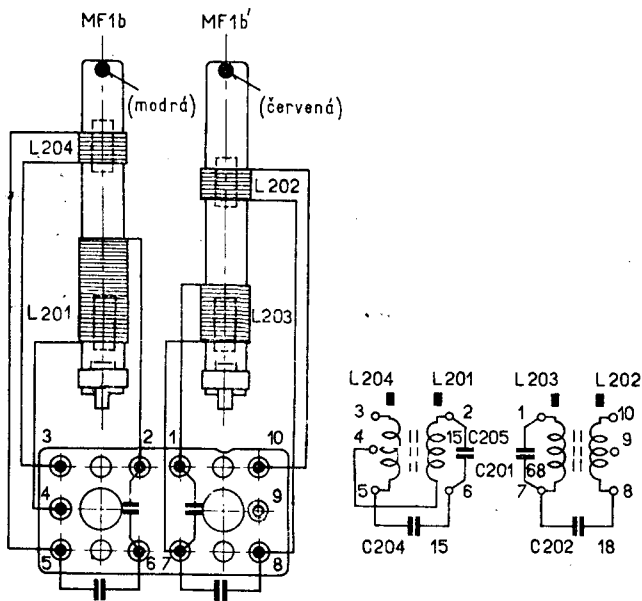
| Měrný bod | | | | Pájecí špička el. obj. | Průměrná hodnota napětí V | Dovolená tolerance V | Proud mA | Poznámka | | |
|-----------------------------------|----------------|----------------------------|----------------|------------------------|---------------------------|----------------------|----------------------|-----------------------------|--|--|
| Obrazový zesilovač, kontrast, AVC | PCL84 E7 | pent. | a | 6 | 180 | 175—185 | | P51 vlevo | | |
| | | | | | 80 | 75—85 | | P51 vpravo | | |
| | | | g ₂ | 9 | 195 | 190—200 | | P51 vlevo | | |
| | | | | | 170 | 165—175 | | P51 vpravo | | |
| | | | k | 7,3 | 1,7 | 1,4—2 | | P51 vlevo | | |
| | | | | | 8 | 7—9 | | P51 vpravo | | |
| | | trióda | k | 7,3 | 1,7 | 1,4—2 | | P51 vlevo | | |
| | | | | 8 | 7—9 | | P51 vpravo | | | |
| | | P51 kontrast | | | | P51 | 55 | 52—57 | | |
| | | Zvukový me-zifrekv. zesil. | EF80 | E8 | a | 7 | 164 | 154—174 | | |
| g ₂ | 8 | | | | 164 | 154—174 | | | | |
| k | 1,3 | | | | 1,5 | 1,4—1,9 | | | | |
| Zvukový omezovač | EF80 | E9 | a | 7 | 200 | 190—210 | | | | |
| | | | g ₂ | 8 | 55 | 50—60 | | | | |
| | | | k | 1,3 | 0,25 | 0,20—0,28 | | | | |
| Nf zesil. | PABC 80 E10 | trióda | a | 9 | 85 | 70—125 | | | | |
| Nf konc. stupeň | PL84 E11 | a | 7 | 212 | 200—225 | | | | | |
| | | g ₂ | 9 | 207 | 200—215 | | | | | |
| | | k | | 16 | 11—22 | | | | | |
| Snímkový rozklad | PCL82 E12 | pent. | a | 6 | 195 | 185—205 | 23 | | | |
| | | | g ₂ | 7 | 130 | 120—140 | 5,8 | | | |
| | | | k | 2,8 | 9 | 8—10 | 28,8 | | | |
| | | trióda | a | 9 | 55 | 50—60 | 1,6 | | | |
| | | | g ₁ | 1 | -5 | -4—-6 | 0,1 | | | |
| Budičí stupeň řádk. rozkladu | PCF 82 E13 | pent. | a | 6 | 155 | 150—160 | | | | |
| | | | g ₂ | 3 | 110 | 100—120 | | | | |
| | | | g ₁ | 2 | -32 | -28 — -36 | | | | |
| | | trióda | a | 1 | 55 | 50—60 | | | | |
| | | | k | 6 | 4,5 | 7,5 | | | | |
| Koncový stupeň řádk. rozkladu | PL36 E15 | g ₂ | | 4 | 170 | 160—180 | | | | |
| | | k | | 8 | — | — | P46 nastavit 120—140 | jas, kontrast na max | | |
| | U zvýšené C510 | | | | | max. 550 V | | | | |
| | PY88 | E16 | a | 9 | 220 | 205—230 | | | | |
| Obrazovka | 431QQ44 | E18 | a | 9 | 15kV | 15—16 kV | | Při I _k = 0 | | |
| | | | a | 9 | 15kV | 13—15 kV | | Při I _k = 100 μA | | |

7.0 ZAPOJENÍ CÍVEK MEZIFREKVENČNÍCH OBVODŮ

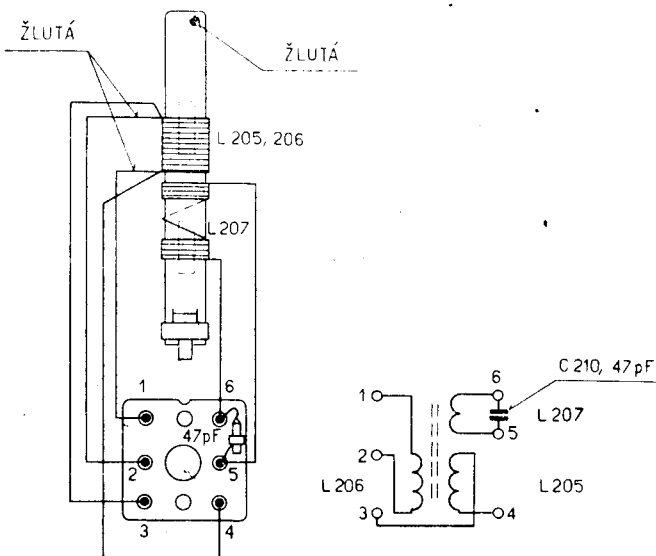
Při výměně cívek mezifrekvenčních obvodů a transformátorů musíme dbát na správné zapojení vodičů na pájecí špičky. Pro usnadnění orientace jsou vodiče označeny barvou a přehledně zakresleny na obrazcích 18 až 29.



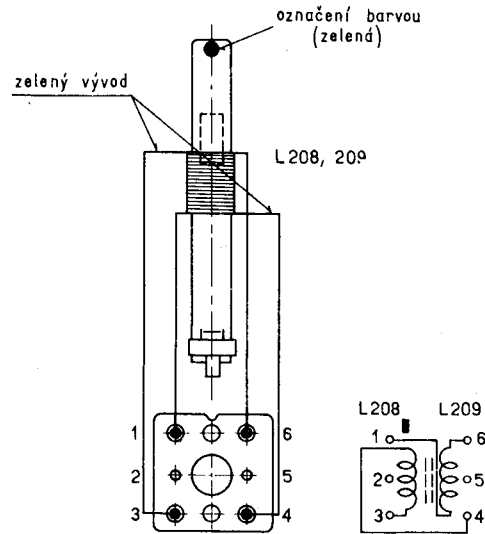
Obr. 18 Cívka pásmového filtru MF 1a



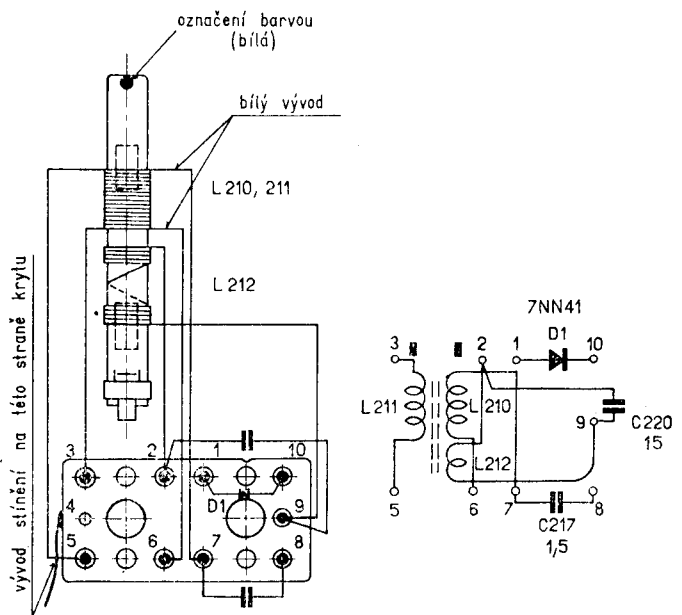
Obr. 19 Cívky pásmového filtru MF 1b a odlaďovačů



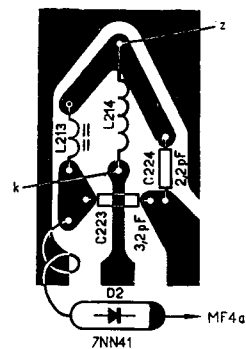
Obr. 20 Cívka mezifrekvenčního transformátoru rozloženě laděné trojice MF 2



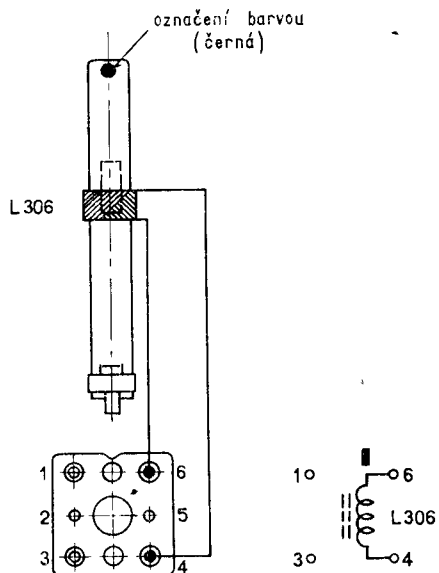
Obr. 21 Cívka mezifrekvenčního transformátoru rozloženě laděné trojice MF 3



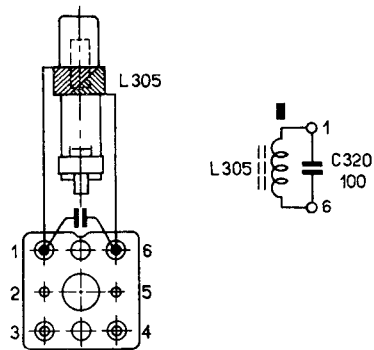
Obr. 22 Cívka mezifrekvenčního transformátoru rozloženě laděné trojice MF 4a



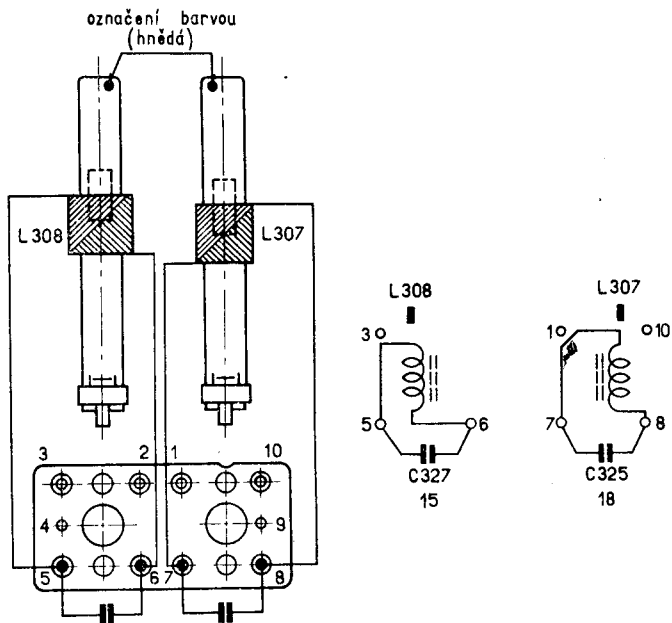
Obr. 23 Zapojení filtrů harmonických kmitočtů obrazových mezifrekvenčních kmitočtů MF 4b



Obr. 24 Cívka zvukové mezifrekvence ZMF 1



Obr. 27 Odladovač 6.5 MHz



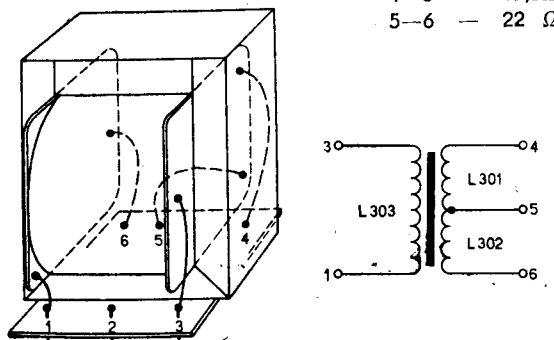
Obr. 25 Cívky zvukové mezifrekvence ZMF 2

a) Barevné označení vývodů

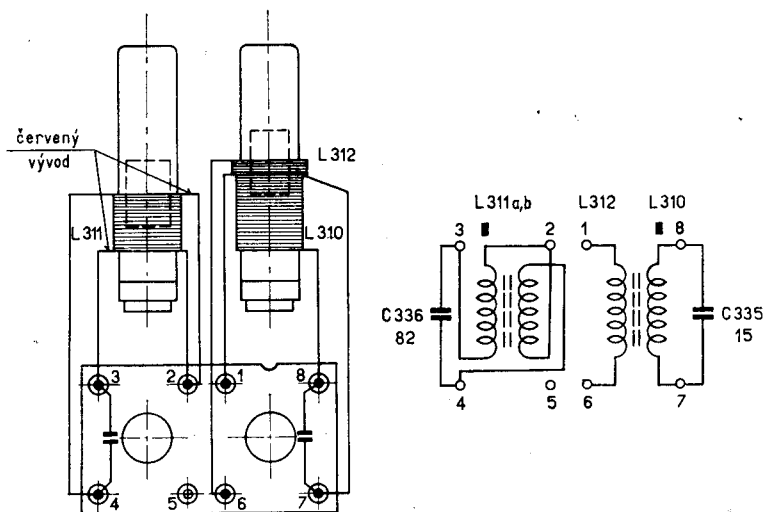
Vývod: 1 — modrý
3 — rudý
4 — hnědý
5 — žlutý
6 — hnědý

b) Ohmický odpor mezi vývody (tol. ± 10%)

Vývod: 1-3 — 33,4Ω
4-5 — 19,5Ω
5-6 — 22 Ω



Obr. 28 Srovnávací transformátor TR 1



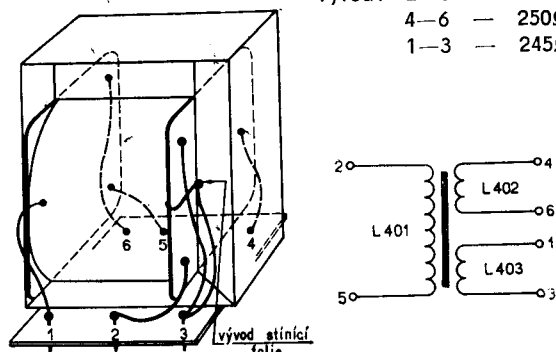
Obr. 26 Cívky poměrového detektoru PD

a) Barevné označení vývodů

Vývod: 1 — žlutý
2 — hnědý
3 — bílý
4 — modrý
5 — rudý
6 — černý

b) Ohmický odpor mezi vývody (tol. ± 10%)

Vývod: 2-5 — 270Ω
4-6 — 250Ω
1-3 — 245Ω



Obr. 29 Blokovací transformátor TR 3

8.0 SEZNAM NÁHRADNÍCH DÍLŮ

8.01 Mechanické díly

| Posíže | Obraz | N á z e v | Obj. číslo | Poznámka |
|--------|--------|--|------------|-----------------|
| 1 | 35 | skříň | 4PF 121 08 | |
| 2 | 35 | maska 43 cm | 4PF 14708 | |
| 3 | 35 | mřížka s tkaninou | 4PF 800 32 | |
| 4 | 35 | ochranné sklo | 4PA 398 07 | |
| 5 | 35 | spodní deska | 4PF 121 09 | |
| 6 | 35 | maska reproduktoru výškového | 4PA 251 23 | |
| 7 | 35 | rámeček (ovládacích prvků) | 4PA 127 19 | |
| 8 | 35 | deska (ovládacích prvků) | 4PA 557 20 | |
| 9 | | vychyl. jednotka | 4PN 050 18 | |
| 10 | 36a | zásuvka (dálk. ovlád.) | 4PK 180 00 | |
| 11 | 35 | síťová šňůra | 4PF 615 00 | |
| 12 | 35 | knoflík (zvuk, kontrast, jas) | 4PA 243 11 | |
| 13 | 35 | knoflík velký (kanál. přepínače) | 4PA 246 04 | |
| 14 | 35 | knoflík (oscilátor) | 4PA 243 10 | |
| 15 | 36a | vn řádkový transformátor | PSK 227 97 | |
| 16 | 36a | Tr 1 — srovnávací trafo | 4PN 666 03 | |
| 17 | 36a | TR 2 — zvukový výstup. transfor. | 9WN 676 08 | |
| 18 | 36a | TR 3 — blokovací transformátor | 4PN 666 02 | |
| 19 | 36a | TR 4 — snímek. výst. transformátor | 9WN 676 10 | |
| 20 | 36a | objímka obrazovky (sestavená) | 4PF 497 03 | nebo 6AF 497 02 |
| 21 | 36a, b | vř díl sest. (včetně elektronek) | 4PN 380 64 | |
| 22 | 36a | pružina | 4PA 786 02 | |
| 23 | — | dotekové pero (vř díl) | 4PA 800 04 | |
| 24 | 36a | poměrový detektor kompl. | 4PK 600 25 | |
| 25 | 36a | cívka poměr. detektoru (L 311a, b) | 4PK 600 16 | |
| 26 | 36a | cívka poměr. detektoru (L 310, 312) | 4PK 600 15 | |
| 27 | 36a | cívka vn transf. - primár | 4PK 636 09 | |
| 28 | 36a | řízení kmitočtu (L 404, 405) | 4PK 598 04 | |
| 29 | | ... | | |
| 30 | 36a | jádro sest. | 4PF 436 07 | |
| 31 | 36a | ZMF 1 (kompletní) | 4PK 600 22 | |
| 32 | 36a | cívka ZMF 1 | 4PK 600 11 | |
| 33 | 36a | ZMF 2 (kompletní) | 4PK 600 23 | |
| 34 | 36a | cívka ZMF 2a, b (L 307, 308) | 4PK 600 12 | |
| 35 | 36a | kompensační tlumivka (L 304) | 4PN 652 12 | |
| 36 | 36a | tlumivka (L 214, 216) | 4PN 652 11 | |
| 37 | 36a | odrušovací tlumivka (TL 1) | 4PN 650 02 | |
| 38 | 36b | linearisační tlumivka (L 505) | 4PN 650 06 | |
| 39 | 36a | odladovač 6,5 MHz | 4PK 600 24 | |
| 40 | 36a | cívka odladovače 6,5 MHz | 4PK 600 14 | |
| 41 | 36a | MF 1a kompletní | 4PK 600 57 | |
| 42 | 36a | MF 1b kompletní | 4PK 600 48 | |
| 43 | 36a | cívka pásmového filtru MF 1b' (L 202, 203) | 4PK 600 53 | |
| 44 | 36a | cívka MF 1b (L 201, 204) | 4PK 600 52 | |
| 45 | 36a | MF 2. kompletní | 4PK 600 49 | |
| 46 | 36a | cívka MF 2 (L 205, 206) | 4PK 600 54 | |
| 47 | 36a | MF 3 kompletní | 4PK 600 19 | |
| 48 | 36a | cívka MF 3 (L 208, 209) | 4PK 600 08 | |
| 49 | 36a | MF 4a kompletní | 4PK 600 50 | |
| 50 | 36a | cívka MF 4a (L 210, 211, 212) | 4PK 600 56 | |
| 51 | 36a | MF 4b kompl. | 4PN 050 22 | 4PN 050 37 |
| 52 | 36a | cívka filtru MF 4b (L 213) | 4PN 682 08 | |
| 53 | | cívka vn transformátoru řádk. sek. | 4PK 600 26 | |
| 54 | | pero (vychyl. systém.) | 4PA 783 09 | |
| 55 | | kontakt (kanálové cívky) | 4PA 468 00 | |
| 56 | | pero (pro knoflík. kan. voliče) | 4PA 783 11 | |
| 57 | | cívka — kanál 1 | 4PF 605 01 | |
| 58 | | cívka — kanál 2 | 4PF 605 02 | |
| 59 | | cívka — kanál 3 | 4PF 605 03 | |
| 60 | | cívka — kanál 4 | 4PF 605 04 | |
| 61 | | cívka — kanál 5 | 4PF 605 05 | |
| 62 | | cívka — kanál 6 | 4PF 605 06 | |
| 63 | | cívka — kanál 7 | 4PF 605 07 | |
| 64 | | cívka — kanál 8 | 4PF 605 08 | |
| 65 | | cívka — kanál 9 | 4PF 605 09 | |
| 66 | | cívka — kanál 10 | 4PF 605 10 | |
| 67 | | cívka — kanál 11 | 4PF 605 11 | |
| 68 | | cívka — kanál 12 | 4PF 605 12 | |
| 69 | 36b | odpor drátový speciální | WF 764 25A | WF 764 25 |
| 70 | 36a | doladovací osa horizontál. synchronizace | 4PA 726 09 | |

| Posice | | N á z e v | Obj. číslo | Poznámka |
|--------|-----|--------------------------------------|-------------|----------|
| 71 | 36a | dolaďovací osa vertikální synchr. | 4PA 726 010 | |
| 72 | 35 | klíč (šasi) levý | 4PA 668 26 | |
| | | klíč pravý | 4PA 668 34 | |
| 73 | 36a | zámek (šasi) | 4PA 617 02 | |
| 74 | 36a | objímka vn usměrňovačky | 4PK 497 12 | |
| 75 | 36a | pájecí pásek I | 4PF 504 60 | |
| 76 | 36a | pájecí pásek II | 4PF 504 59 | |
| | | pásek III | 4PF 504 53 | |
| 77 | 36b | deska OMF včetně elektroněk | 4PN 050 34 | |
| 78 | 36b | deska video — zvuk včetně elektroněk | 4PN 050 33 | |
| 79 | 36b | deska rozkl. včetně elektr. | 4PN 050 35 | |
| 80 | 36b | souprava tlačítek | 6AK 599 00 | |
| 81 | 36a | objímka NOVAL | 6AK 497 10 | |
| 82 | 36a | objímka HEPTAL | 6AK 497 17 | |
| 83 | 35 | zadní stěna | 4PF 132 23 | |
| 84 | 36a | kryt jednoduchý | 4PA 687 06 | |
| 85 | 36a | kryt dvojitý | 4PA 687 07 | |
| 86 | 36a | elektromagnet | 6AF 749 00 | |
| 87 | | větrací mřížka | 4PA 739 02 | |

Dálkové ovládání:

| Posice | | N á z e v | | |
|--------|---|---|------------|--|
| 101 | — | pouzdro | 4PA 251 20 | |
| 102 | — | vičko | 4PA 251 19 | |
| 103 | — | tlačítko překlápěcí | 4PK 573 00 | |
| 104 | — | potenciometr vrstvý (jas) 1M Ω | TP 2191M | |
| 105 | — | potenc. vrstvý (kontrast) 2,5 M Ω | TP 2192M5 | |
| 106 | — | potenc. vrst. (hlasitost) 0,25 M Ω | TP 219M25G | |
| 107 | — | kabel dálkového ovládání | 4PF 641 28 | |
| 108 | — | spodní díl zástrčky | 4PF 806 07 | |
| 109 | — | horní díl zástrčky | 4PA 459 03 | |

8.02 Elektrické díly

| L | C í v k y | Obj. číslo | Poznámka |
|--|------------------------------------|---------------|----------|
| L 101, 101' 102, 102' | vstupní symetrizační transformátor | 4PF 607 01 | |
| L 103 | mř odladovač | 4PA 607 01 | |
| L 104 | mř odladovač | 4PF 607 02 | |
| L 105 | vstupní cívka kanálu | 4PF 605 01-12 | |
| L 106 | vazební cívka | | |
| L 107 | primár pásmového obvodu | 4PF 605 01-12 | |
| L 107' | dolaď. smyčka | 4PA 892 05 | |
| L 108 | sekundár pásmového obvodu | 4PF 605 01-12 | |
| L 108' | dolaď. smyčka | 4PA 892 05 | |
| L 109 | cívka oscilátoru | 4PF 605 01-12 | |
| L 109' | dolaď. smyčka | 4PA 892 05 | |
| L 110 | neutralizační cívka | 4PA 607 00 | |
| L 111 | MF 1a | 4PK 600 57 | |
| L 112 | tlumivka | 4PN 650 09 | |
| L 114 | žhavicí tlumivka | 4PN 650 05 | |
| L 115 | žhavicí tlumivka | 4PN 650 05 | |
| L 201 } L 202 } L 203 } L 204 } | MF 1b | 4PK 600 48 | |
| L 205 } L 206 } L 207 } | MF 2 | 4PK 600 49 | |
| L 208 } L 209 } | MF 3 | 4PK 600 19 | |

vyleptaná na desce

| L | C í v k y | Obj. číslo | Poznámka |
|--|---------------------------------------|--------------------------|--|
| L 210 } L 211 } L 212 } | MF 4 — | 4PK 600 50 | |
| L 213 | tlumivka | 4PN 682 08 | |
| L 214 | tlumivka | 4PN 652 11 | |
| L 216 | tlumivka | 4PN 652 16 | |
| L 217 | tlumivka | 4PN 682 08 | |
| L 218 | žhavicí tlumivka | 4PN 650 04 | |
| L 219 | žhavicí tlumivka | 4PN 650 04 | |
| L 220 | žhavicí tlumivka | 4PN 650 04 | |
| L 221 | žhavicí tlumivka | 4PN 650 04 | |
| L 301 } L 302 } L 303 } | TR 1 | 4PN 666 03 | |
| L 304 | kompensační tlumivka | 4PN 652 12 | |
| L 305 | odladovač 6,5 MHz | 4PK 600 24 | |
| L 306 | I. zvukový mf transformátor | 4PK 600 22 | |
| L 307 } L 308 } | II. zvukový mf transformátor | 4PK 600 23 | |
| L 310 } L 311a, b } L 312 } | poměrový detektor | 4PK 600 25 | |
| L 313 | žhavicí tlumivka | 4PN 650 04 | |
| L 314 | žhavicí tlumivka | 4PN 650 04 | |
| L 315 | žhavicí tlumivka | 4PN 650 04 | |
| L 316 | žhavicí tlumivka | 4PN 650 04 | |
| L 402 } L 403 } | TR 3 blokovací transformátor | 4PK 598 04 | |
| L 404 } L 405 } | cívka řádkového sinusového oscilátoru | 4PK 598 02 | |
| L 501 } L 502 } L 503 } | TR 2 zvukový výstupní transf. | 9WN 676 08 | |
| L 504 } L 505 } | tlumivka linearisační tlumivka | 4PN 652 15 4PN 650 06 | |
| L 506 } L 507 } L 508 } L 509 } L 510 } L 511 } L 512 } L 513 } L 514 } L 515 } | vn řádkový transformátor | 4PN 350 02 | |
| L 516 } L 517 } | TL 1 odrušovací tlumivka | 4PN 650 02 | |
| L 518 } L 519 } | TR 4 snímkový výstup. transf. | 9WN 676 10 | |
| L 525 } L 526 } | horizontální vychyl. cívky | 4PK 607 37-38 | |
| L 527 } L 528 } | vertikální vychyl. cívky | 4PK 607 40 | |
| D1 | 7NN41 | | |
| D2 | 7NN41 | | |
| D3 | 3NN41 | | |
| D4 | 3NN41 | | |
| D5 | usměrňovač | 4PK 050 39 | obj. č. dodavatele KA 220/05) |
| Th1 | thermistor | TR 002 750 | |
| RH | reproduktor hloubkový | 2AN 632 58 | |
| RV | reproduktor výškový | 2AN 635 12 | |
| Pol | pojistka trubičková | 2 A | |
| NZ 01 | varistor | 2016 Silitor | Herwid S 0,19/3000— 9 |
| NZ 02 | varistor | 520 Silitor | Herwid S 0,19/400 —13 Herwid S 0,19/500 —13 |

O d p o r y :

| R | Hodnota | Toler. ± % | Zatížení W | Číselný znak | Druh | Poznámka |
|-------|-----------|---------------|---------------|-----------------|---------------|--------------|
| R 101 | 10 k Ω | 10 | 0,05 | TR 112 10k | miniaturní | |
| R 102 | 100 Ω | 10 | 0,1 | TR 113 100/A | miniaturní | |
| R 103 | 0,56 M Ω | 10 | 0,05 | TR 112 M56/A | miniaturní | |
| R 104 | 0,56 M Ω | | 0,05 | TR 112 M56/A | miniaturní | |
| R 105 | 1 k Ω | | 0,25 | TR 114 1k | vrstvý | |
| R 106 | 7k ÷ 10k | | | 4 PA 68100 | vláknový | |
| R 107 | 7k ÷ 10k | | | 4 PA 68100 | vláknový | |
| R 108 | 7k ÷ 10k | | | 4 PA 68100 | vláknový | |
| R 109 | 15k ÷ 30k | | | 4 PA 68101 | vláknový | |
| R 110 | 0,22 M Ω | | 0,05 | TR 112 M22 | miniaturní | |
| R 111 | 6,8 k Ω | | 0,05 | TR 112 6k8 | miniaturní | |
| R 112 | 33 k Ω | | 0,5 | TR 115 33k | vrstvý | |
| R 113 | 22 k Ω | | 0,05 | TR 112 22k | miniaturní | |
| R 114 | 7k ÷ 10k | 10 | | 4 PA 68100 | vláknový | |
| R 115 | 18 k Ω | | 1 | TR 116 18k/A | vrstvý | |
| R 116 | 10 Ω | | 0,05 | TR 112 10 | miniaturní | |
| R 117 | 1 k Ω | 10 | 0,25 | TR 114 1k | vrstvý | |
| R 201 | 2,7k Ω | | 0,05 | TR 112 2k7/A | miniaturní | TR 112 2k2 |
| R 202 | 0,22 M Ω | | 0,05 | TR 112 M22 | miniaturní | |
| R 203 | 22 Ω | 10 | 0,05 | TR 112 22 | miniaturní | |
| R 204 | 0,27 M Ω | 10 | 0,05 | TR 112 M27/A | miniaturní | |
| R 205 | 150 Ω | | 0,1 | TR 113 150/A | miniaturní | |
| R 206 | 47 Ω | 10 | 0,05 | TR 112 47 | miniaturní | |
| R 207 | 6,8k Ω | | 0,05 | TR 112 6k8/A | miniaturní | |
| R 208 | 1 k Ω | | 0,5 | TR 115 1k | vrstvý | |
| R 213 | 220 Ω | 10 | 0,1 | TR 113 220 | miniaturní | |
| R 214 | 6,8 k Ω | | 0,05 | TR 112 6k8/A | miniaturní | |
| R 215 | 1 k Ω | | 0,5 | TR 115 1k | vrstvý | |
| R 216 | 220 Ω | | 0,1 | TR 113 220 | miniaturní | |
| R 217 | 1 k Ω | | 0,5 | TR 115 1k | vrstvý | |
| R 218 | 8k2 Ω | | 0,05 | TR 112 8k2 | miniaturní | |
| R 220 | 3,3 k Ω | | 0,1 | TR 113 3k3 | miniaturní | |
| R 301 | 4,7 k Ω | | 0,25 | TR 114 4k7/A | vrstvý | |
| R 302 | 22 k Ω | | 0,25 | TR 114 22k | vrstvý | |
| R 303 | 0,68 M Ω | | 0,25 | TR 114 M68 | vrstvý | |
| R 304 | 0,1 M Ω | 10 | 0,1 | TR 113 M1/A | miniaturní | |
| R 305 | 0,1 M Ω | 10 | 0,1 | TR 113 M1/A | miniaturní | |
| R 306 | 6,8 k Ω | | 0,25 | TR 114 6k8 | vrstvý | |
| R 307 | 820 Ω | 10 | 0,25 | TR 114 820/A | vrstvý | |
| R 308 | 0,1 M Ω | | 0,25 | TR 114 M1 | vrstvý | |
| R 309 | 22 k Ω | | 0,25 | TR 114 22k | vrstvý | |
| R 310 | 33 k Ω | | 2 | TR 104 33k | vrstvý | |
| R 311 | 0,1 M Ω | | 0,5 | TR 115 M1 | vrstvý | |
| R 312 | 0,22 M Ω | | 0,25 | TR 114 M22 | vrstvý | |
| R 313 | 15 k Ω | 10 | 0,25 | TR 114 15 k/A | vrstvý | |
| R 314 | 0,18 M Ω | 10 | 0,05 | TR 112 M18/A | miniaturní | |
| R 315 | 0,33 M Ω | 10 | 0,1 | TR 113 M33/A | miniaturní | |
| R 316 | 5,6 M Ω | 5 | 0,5 | TR 115 5M6/B | vrstvý | |
| R 317 | 0,33 M Ω | | 0,25 | TR 114 M33 | vrstvý | |
| R 318 | 1,8 M Ω | 10 | 0,25 | TR 114 1M8/A | vrstvý | |
| R 319 | 8,2 k Ω | 10 | 0,25 | TR 114 8k2/A | vrstvý | |
| R 320 | 270 Ω | 10 | 2 | TR 506 270/A | drátový tmel. | TR 115 270/A |
| R 321 | 0,22 M Ω | | 0,05 | TR 114 M22 | vrstvý | |
| R 322 | 0,47 M Ω | 10 | 0,1 | TR 113 M47/A | miniaturní | |
| R 326 | 39 k Ω | 10 | 0,25 | TR 114 39k/A | vrstvý | |
| R 327 | 3,9 k Ω | 10 | 0,5 | TR 115 3k9/A | vrstvý | |
| R 328 | 3,9 k Ω | 5 | 4 | 4PK 669 013k9/B | drát. tmelený | |
| R 329 | 20 k Ω | 5 | 0,5 | TR 115 20k/B | vrstvý | TR 115 10k |
| R 330 | 0,33 M Ω | 10 | 0,1 | TR 113 M33/A | miniaturní | |
| R 331 | 4,7 M Ω | 5 | 0,5 | TR 115 4M7/B | vrstvý | |
| R 332 | 0,18 M Ω | 10 | 0,25 | TR 114 M18/A | vrstvý | |
| R 333 | 22 k Ω | | 0,05 | TR 112 22k | miniaturní | |
| R 334 | 120 Ω | 10 | 0,05 | TR 112 120/A | miniaturní | |
| R 335 | 3,3 k Ω | | 1 | TR 116 3k3 | vrstvý | |
| R 336 | 47 k Ω | | 0,05 | TR 112 47k | miniaturní | |
| R 340 | 47 Ω | | 0,05 | TR 112 47 | miniaturní | |
| R 341 | 1 k Ω | | 0,05 | TR 112 1k | miniaturní | |
| R 342 | 0,18 M Ω | 10 | 0,05 | TR 112 M18/A | miniaturní | |
| R 343 | 0,22 M Ω | | | TR 114 M22 | vrstvý | |
| R 344 | 1 k Ω | | 0,25 | TR 114 1k | vrstvý | |
| R 345 | 47 Ω | | 0,05 | TR 112 47 | miniaturní | |
| R 346 | 22 k Ω | | 0,1 | TR 113 22k | miniaturní | |
| R 347 | 10 k Ω | | 0,1 | TR 113 10k | miniaturní | |
| R 348 | 0,33 M Ω | | 0,5 | TR 115 M33 | vrstvý | |

| R | Hodnota | Toler. ± % | Zatížení W | Číselný znak | Druh | Poznámka |
|-------|----------|---------------|---------------|----------------|---------------|--------------|
| R 349 | 10 M Ω | | 0,5 | TR 115 10M | vrstvý | |
| R 350 | 0,82 M Ω | 10 | 0,05 | TR 112 M82/A | miniaturní | |
| R 351 | 2,2 k Ω | | 0,05 | TR 112 2k2 | miniaturní | |
| R 352 | 1 M Ω | | 0,05 | TR 112 1M | miniaturní | |
| R 353 | 270 Ω | 10 | 2 | TR 506 270/A | drát. tmel. | |
| R 354 | 4,7k Ω | | 2 | TR 116 4k7 | vrstvý | |
| R 401 | 0,47 M Ω | | 0,25 | TR 114 M47 | vrstvý | |
| R 402 | 15 k Ω | | 0,25 | TR 114 15k | vrstvý | |
| R 404 | 27 k Ω | 10 | 0,25 | TR 114 27k/A | vrstvý | |
| R 405 | 0,27 M Ω | 10 | 0,25 | TR 114 M27/A | vrstvý | |
| R 406 | 0,33 M Ω | | 0,5 | TR 115 M33 | vrstvý | |
| R 407 | 0,22 M Ω | | 0,5 | TR 115 M22 | vrstvý | |
| R 409 | 1 M Ω | | 0,25 | TR 114 1M | vrstvý | |
| R 410 | 0,18 M Ω | 10 | 0,5 | TR 115 M18/A | vrstvý | |
| R 411 | 1 k Ω | | 0,25 | TR 114 1k | vrstvý | |
| R 412 | 0,1 M Ω | | 0,5 | TR 115 M1 | vrstvý | |
| R 413 | 270 Ω | 10 | 1 | TR 505 270/A | drát. tmel. | TR 116 270/A |
| R 414 | 15 k Ω | | 1 | TR 116 15k | vrstvý | |
| R 415 | 33k—22k | | 1 | TR 116 33k—22k | vrstvý | |
| R 416 | 0,12 M | | 0,5 | TR 115 M12 | vrstvý | |
| R 418 | 22 k Ω | | 0,25 | TR 114 22k | vrstvý | |
| R 419 | 2,7 k Ω | 10 | 0,5 | TR 115 2k7/A | vrstvý | |
| R 420 | 22 k Ω | | 0,5 | TR 115 22k | vrstvý | |
| R 421 | 0,82 M Ω | 10 | 0,5 | TR 115 M82/A | vrstvý | |
| R 422 | 560 Ω | 10 | 0,25 | TR 114 560/A | vrstvý | |
| R 423 | 0,15 M Ω | | 0,25 | TR 114 M15 | vrstvý | |
| R 424 | 33 k Ω | | 0,5 | TR 115 33k | vrstvý | |
| R 426 | 1 M Ω | | 1 | WK 650 221M | miniaturní | |
| R 427 | 82 k Ω | 10 | 0,25 | TR 114 82k/A | vrstvý | |
| R 429 | 0,39 M Ω | 10 | 0,1 | TR 113 M39/A | miniaturní | |
| R 430 | 0,1 M Ω | | 0,25 | TR 114 M1 | vrstvý | |
| R 431 | 2,2 M Ω | 10 | 0,25 | TR 114 2M2/A | vrstvý | |
| R 432 | 0,82 M Ω | 10 | 0,5 | TR 115 M82/A | vrstvý | |
| R 433 | 4,7 k Ω | | 0,25 | TR 114 4k7 | vrstvý | |
| R 434 | 10 k Ω | | 0,25 | TR 114 10k | vrstvý | |
| R 435 | 8,2 k Ω | 10 | 0,25 | TR 114 8k2/A | vrstvý | |
| R 501 | 10 Ω | | 0,05 | TR 112 10 | miniaturní | |
| R 503 | 1 k Ω | | 0,05 | TR 110 1k | vrstvý | |
| R 504 | 1,8 M Ω | 10 | 0,5 | TR 115 1M8/A | vrstvý | |
| R 505 | 2,2 k Ω | | 4 | TR 607 2k2 | drát. tmel. | |
| R 506 | 3,3 k Ω | | 0,25 | TR 114 3k3 | vrstvý | |
| R 510 | 15 Ω | 10 | 10 | | | |
| R 511 | 680 Ω | 10 | 3 | | | |
| R 512 | 270 Ω | 10 | 6 | | | |
| R 513 | 120 Ω | 10 | 4 | WF 674 25/A | drátový spec. | |
| R 514 | 120 Ω | 10 | 4 | | | |
| R 515 | 150 Ω | 10 | 2 | | | |
| R 516 | 680 Ω | | 1 | TR 505 680/A | drátový tmel. | TR 116 680/A |
| R 517 | 100 Ω | | 12 | TR 617 100 | drátový tmel. | |
| R 518 | 2,2 M Ω | | 1 | WK 650 222M2 | vrstvý | |
| R 519 | 0,47 M Ω | | 1 | WK 650 22 M47 | vrstvý | |
| R 520 | 0,39 M Ω | | 0,25 | TR 114 M39 | vrstvý | |
| R 521 | 33 k Ω | | 1 | TR 116 33k | vrstvý | |

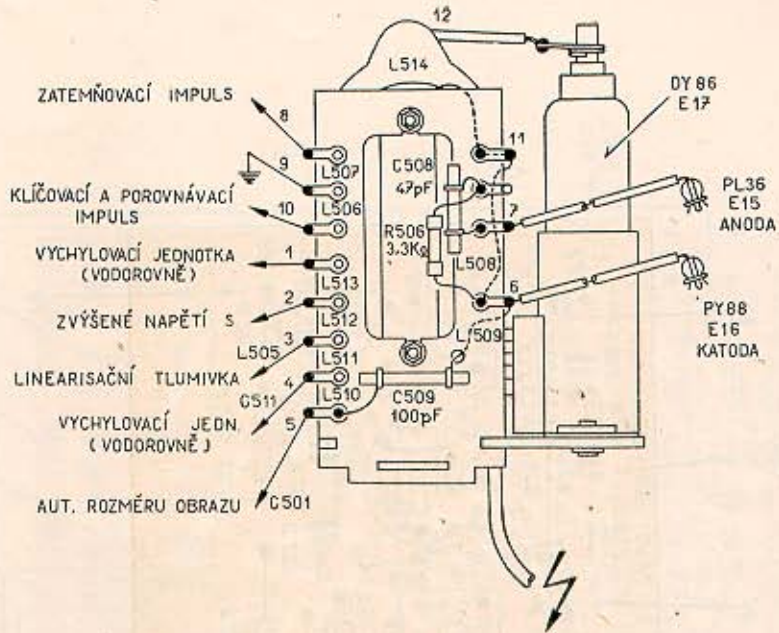
Potenciometry:

| P | Hodnota | | Obj. číslo | Poznámka |
|------|------------|--------------------------------|------------------|----------|
| P 31 | 22 k Ω | pracovní bod reakt. elektronky | WN 790 29 22k | |
| P 32 | 0,47 M Ω | zpoždění AVC | WN 790 29 M47 | |
| P 33 | 0,47 M Ω | jas hrubě | WN 790 29 M47 | |
| P 34 | 470 Ω | dostavení PD | WN 790 29 470 | |
| P 41 | 0,1 M Ω | synchronizace vert. jemně | TP 280 30A M1/N | |
| P 42 | 0,22 M Ω | synchronizace vert. hrubě | WN 790 29 M22 | |
| P 43 | 0,68 M Ω | rozměr vert. | WN 790 29 M68 | |
| P 44 | 0,1 M Ω | linearita vert. (horní) | WN 790 29 M1 | |
| P 45 | 0,5 M Ω | linearita vert. (střední) | TP 280 30A M5/N | |
| P 46 | 1 M Ω | nastavení v. n. | WN 790 29 1M | |
| P 47 | 3,3 M Ω | ostření | WN 790 29 3M3 | |
| P 51 | 1 M Ω | kontrast | TP 280 30D 1M/N | |
| P 52 | 0,25 M Ω/G | hlasitost | TP 280 30D M25/G | |
| P 53 | 0,25 M Ω | jas | TP 280 30D M25/N | |
| P 54 | 4,7M Ω | kontrast (minimální) | WN 790 25 4M7 | |

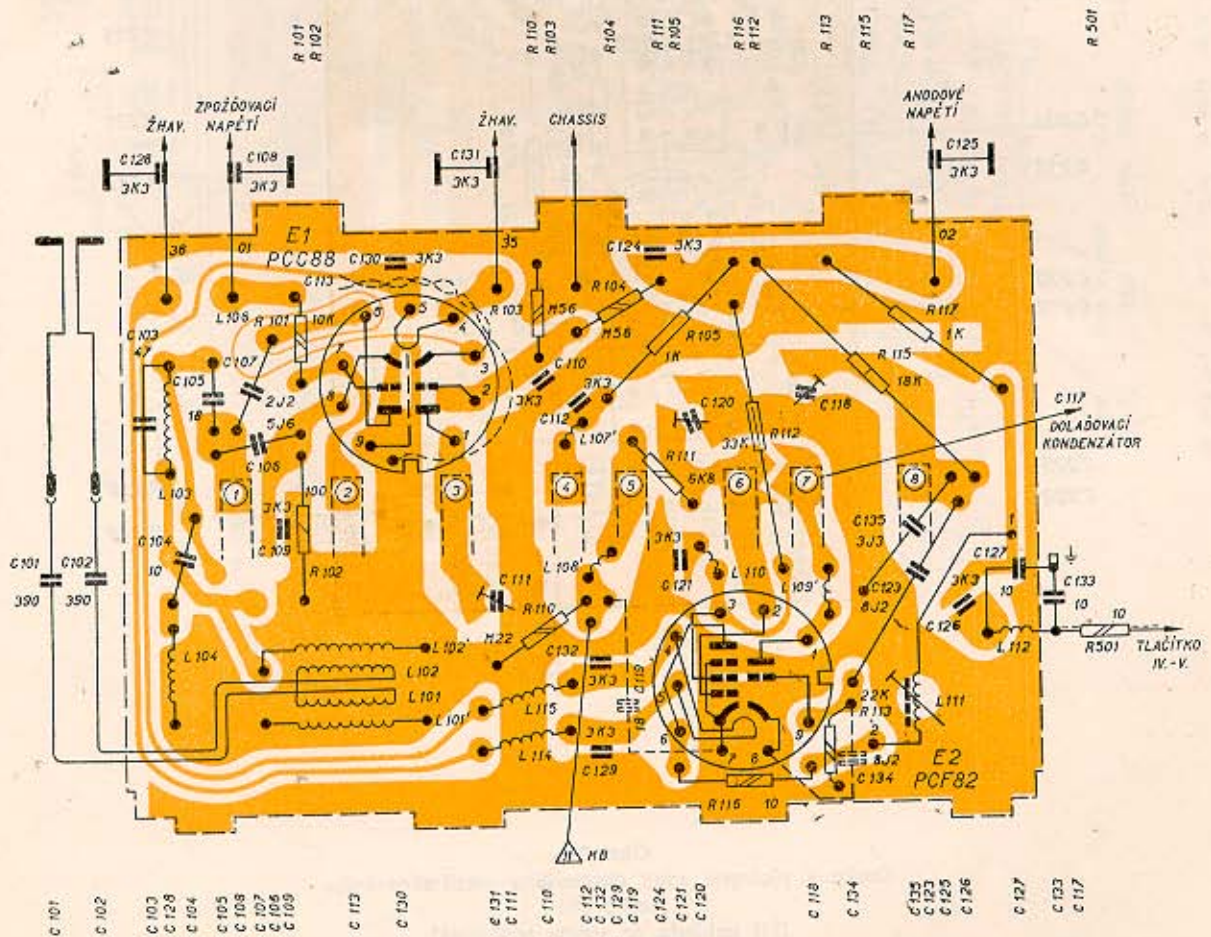
Kondensátory

| C | Hodnota | Tolerance ± % | Napětí V | Číselný znak | Druh | Poznámka |
|-------|----------|------------------|-------------|--------------------|-----------------|----------|
| C 101 | 390 pF | 20 | 250 | 5WK 950 10/390 | keram. bezpeč. | |
| C 102 | 390 pF | 20 | 250 | 5WK 950 10/390 | keram. bezpeč. | |
| C 103 | 47 pF | 10 | 160 | TR 411 47/A | keram. stěblový | |
| C 104 | 10 pF | 10 | 250 | TR 413 10/A | keram. stěblový | |
| C 105 | 18 pF | 10 | 250 | TK 413 18/A | keram. stěblový | |
| C 106 | 5,6 pF | 10 | 400 | TK 219 5j6/A | keram. diskový | |
| C 107 | 2,2 pF | 20 | 750 | TK 204 2j2 | keram. perlový | |
| C 108 | 3,3 nF | +80 -0 | 250 | TK 583 3k3 +80 -0% | keram. průchod. | |
| C 109 | 3,3 nF | +80 -0 | 250 | 5WA 237 02 | keram. plochý | |
| C 110 | 3,3 nF | +80 -0 | 250 | 5WA 237 02 | keram. plochý | |
| C 111 | 1-3,5 pF | | 250 | 5WA 923 01 | dolaďovací | |
| C 112 | 3,3 nF | +80 -0 | 250 | 5WA 237 02 | keram. plochý | |
| C 113 | ~3 pF | | | 4 PK 700 00 | drátový | |
| C 118 | 1-3,5 pF | | 250 | 5WA 923 01 | dolaďovací | |
| C 119 | 18 pF | 10 | 250 | TK 413 18/A | keram. stěblový | |
| C 120 | 1-3,5 pF | | 250 | 5WA 923 01 | dolaďovací | |
| C 121 | 3,3 nF | +80 -0 | 250 | 5WA 237 02 | keram. plochý | |
| C 123 | 8,2 pF | | 250 | TK 334 8j2 | keram. stěblový | |
| C 124 | 3,3 nF | +80 -0 | 250 | 5WA 237 01 | keram. plochý | |
| C 125 | 3,3 nF | +80 -0 | 250 | TK 583 3k3 +80 -0% | průchod keram. | |
| C 126 | 3,3 nF | +80 -0 | 250 | 5WA 237 02 | keram. plochý | |
| C 127 | 10 pF | 10 | 250 | TK 413 10/A | keram. stěblový | |
| C 128 | 3,3 nF | +80 -0 | 250 | TK 583 3k3 +80 -0% | keram. průchod. | |
| C 129 | 3,3 nF | +80 -0 | 250 | 5WA 237 02 | keram. plochý | |
| C 130 | 3,3 nF | +80 -0 | 250 | 5WA 237 02 | keram. plochý | |
| C 131 | 3,3 nF | +80 -0 | 250 | TK 583 3k3 +80 -0% | keram. průchod. | |
| C 132 | 3,3 nF | +80 -0 | 250 | 5WA 237 02 | keram. plochý | |
| C 133 | 10 pF | 10 | 250 | TK 413 10/A | keram. stěblový | |
| C 134 | 8,2 pF | 20 | 500 | TK 334 8j2 | keram. trubkový | |
| C 135 | 3,3 pF | 20 | 500 | TK 210 3j3 | keram. stěblový | |
| C 201 | 68 pF | 10 | 160 | TK 411 68/A | keram. stěblový | |
| C 202 | 18 pF | 10 | 250 | TK 413 18/A | keram. stěblový | |
| C 203 | 68 nF | 10 | 160 | TK 411 68/A | keram. stěblový | |
| C 204 | 15 pF | 10 | 250 | TK 413 15/A | keram. perlový | |
| C 205 | 33 nF | 10 | 160 | TK 408 33/A | keram. stěblový | |
| C 206 | 0,47 μF | +80 -20 | 160 | TC 161 M47 | MP zastříknutý | |
| C 207 | 3,3 nF | +80 -0 | 250 | 5WA 237 02 | keram. plochý | |
| C 208 | 3,3 nF | +80 -0 | 250 | 5WA 237 02 | keram. plochý | |
| C 209 | 3,3 nF | +80 -0 | 250 | 5WA 237 02 | keram. plochý | |
| C 210 | 47 nF | 10 | 160 | TK 408 47/A | keram. perlový | |
| C 215 | 3,3 nF | +80 -0 | 250 | 5WA 237 02 | keram. plochý | |
| C 216 | 3,3 nF | +80 -0 | 250 | 5WA 237 02 | keram. plochý | |
| C 217 | 1,5 pF | 20 | 750 | TK 204 1j5 | keram. perlový | |
| C 218 | 3,3 nF | +80 -0 | 250 | 5WA 237 02 | keram. plochý | |
| C 219 | 3,3 nF | +80 -0 | 250 | 5WA 237 02 | keram. plochý | |
| C 220 | 47 nF | 10 | 160 | TK 408 47/A | keram. stěblový | |
| C 221 | 3,3 nF | +80 -0 | 250 | 5WA 237 02 | keram. plochý | |
| C 222 | 10 pF | 20 | 250 | TK 409 10 | keram. stěblový | |
| C 223 | 3,3 pF | 20 | 500 | TK 210 3j3 | keram. perlový | |
| C 224 | 2,2 pF | 20 | 750 | TK 204 2j2 | keram. perlový | |
| C 225 | 3,3 nF | +80 -0 | 250 | 5WA 237 02 | keram. plochý | |
| C 232 | 3,3 nF | +80 -0 | 250 | 5WA 237 02 | keram. plochý | |
| C 233 | 3,3 nF | +80 -0 | 250 | 5WA 237 02 | keram. plochý | |
| C 234 | 3,3 nF | +80 -0 | 250 | 5WA 237 02 | keram. plochý | |
| C 235 | 3,3 nF | +80 -0 | 250 | 5WA 237 02 | keram. plochý | |
| C 301 | 27 nF | 10 | 250 | TC 172 27k/A | svitk. zastř. | |
| C 302 | 0,47 μF | +30 -20 | 160 | TC 161 M47 | MP zastř. | |
| C 303 | 4,7 nF | 20 | 250 | TC 172 4k7 | svitk. zastř. | |
| C 304 | 470 pF | 20 | 500 | TC 230 470 | slíd. zalis. | |
| C 305 | 1,5 nF | 10 | 100 | TC 281 1k5/A | polystyrenový | |
| C 306 | 1,5 nF | 10 | 100 | TC 281 1k5/A | polystyrenový | |
| C 307 | 1 nF | 20 | 500 | TC 231 1k | slíd. zalis. | |
| C 308 | 0,1 μF | +30 -20 | 250 | TC 162 M1 | MP zastříknutý | |
| C 309 | 10 nF | 20 | 400 | TK 173 10k | svitk. zastř. | |
| C 310 | 39 pF | 20 | 250 | TK 413 39 | keram. stěblový | |
| C 311 | 0,1 μF | +30 -20 | 160 | TC 161 M1 | MP zastříknutý | |
| C 312 | 220 pF | 20 | 160 | TC 408 220 | keram. stěbl. | |
| C 313 | 10 nF | 20 | 400 | TC 173 10k | svitk. zastř. | |
| C 314 | 10 nF | +30 -20 | 160 | TC 181 10k | MP zastříknutý | |
| C 317 | 10 μF | +100 -10 | 350/385 | TC 909 10M | min. elektrolyt | |
| C 318 | 0,47 μF | +30 -20 | 160 | TC 161 M47 | MP zastř. | |
| C 319 | 3,3 nF | +80 -0 | 250 | 5WA 237 02 | keram. plochý | |
| C 320 | 100 pF | 5 | 160 | TK 411 100/B | keram. stěbl. | |
| C 321 | 0,47 μF | +30 -20 | 160 | TC 161 M47 | MP zastř. | |
| C 322 | 47 pF | 10 | 160 | TK 411 47/A | keram. stěbl. | |

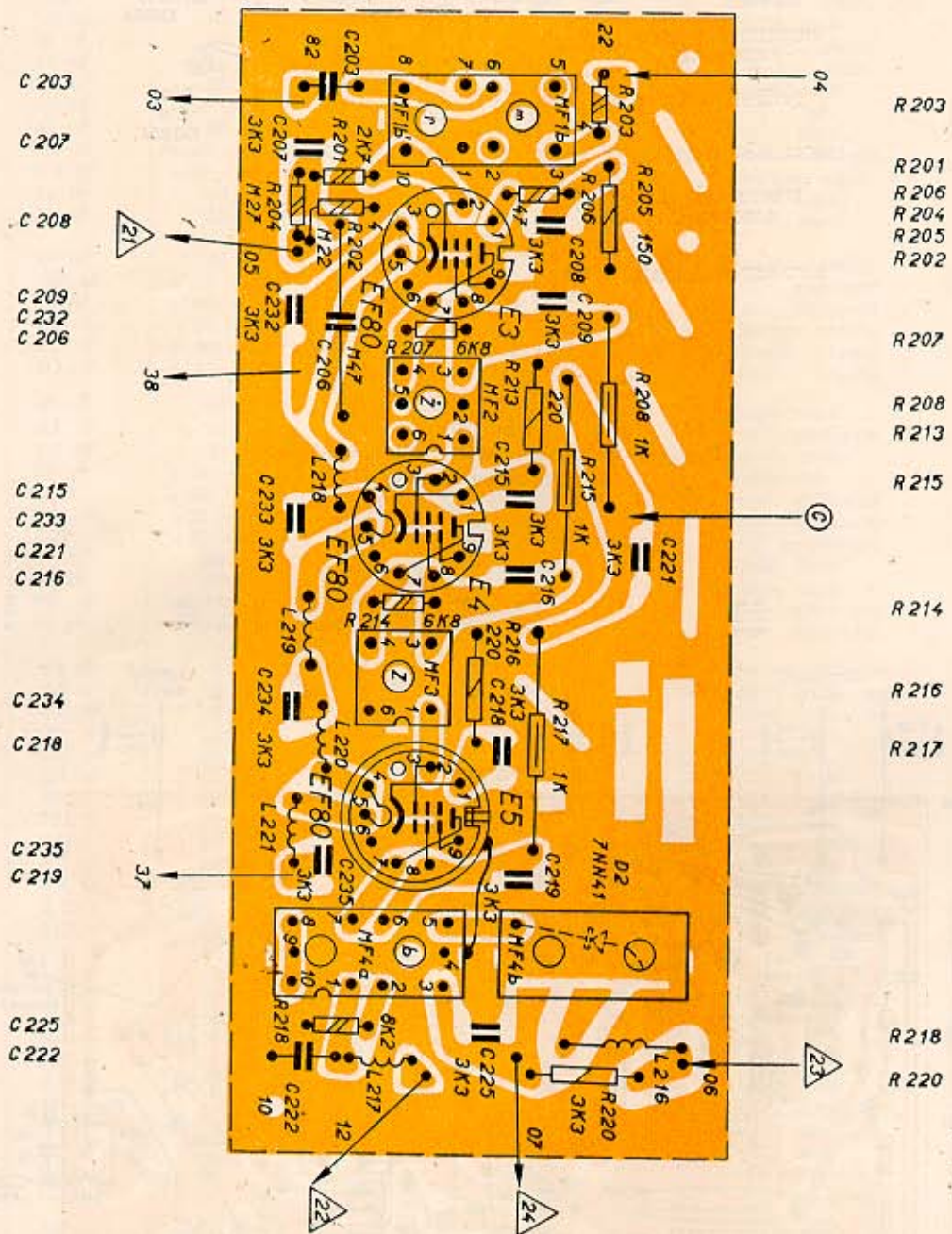
| C | Hodnota | Toler. ± % | Napětí V | Číselný znak | Druh | Poznámka |
|-------|------------|---------------|-------------|-----------------|--------------------|----------|
| C 324 | 22 nF | +30 -20 | 250 | TC 162 22k | MP zastř. | |
| C 325 | 18 pF | 10 | 250 | TK 413 18/A | keram. stébl. | |
| C 326 | 1,5 nF | 10 | 400 | TC 173 1k5/A | svitk. zastř. | |
| C 327 | 15 pF | 10 | 250 | TK 413 15/A | keram. stébl. | |
| C 328 | 47 pF | 10 | 160 | TK 411 47/A | keram. stébl. | |
| C 333 | 1 nF | +50 -20 | 250 | TK 429 1k | keram. stébl. | |
| C 334 | 1,5 nF | 10 | 400 | TC 173 1k5/A | svitk. zastř. | |
| C 335 | 15 pF | 10 | 250 | TK 409 15/A | keram. stébl. | |
| C 336 | 82 pF | 10 | 160 | TK 411 82/A | keram. stébl. | |
| C 337 | 4,7 nF | 20 | 400 | TC 173 4k7 | svitk. zastř. | |
| C 338 | 2,2 nF | +50 -20 | 400 | TC 183 2k2 | MP zastř. | |
| C 339 | 47 nF | 20 | 250 | TC 172 47k | svitk. zastř. | |
| C 340 | 10 μF | +100 -10 | 30/35 | TC 904 10M | min. elektrolyt | |
| C 341 | 6,8 nF | +80 -20 | 160 | TK 436 6k8 | keram. stébl. | |
| C 342 | 22 nF | 20 | 250 | TC 172 22k | svitk. zastř. | |
| C 343 | 22 nF | 20 | 400 | TC 173 22k | svitk. zastř. | |
| C 345 | 27 pF | 20 | 250 | TK 413 27 | keram. stébl. | |
| C 346 | 100 μF | +100 -10 | 30/35 | TC 904 G1 | min. elektrolyt | |
| C 347 | 10 μF | +100 -10 | 30/35 | TC 904 10M | min. elektrolyt | |
| C 351 | 3,3 nF | +80 -0 | 250 | 5WA 237 02 | keram. plochý | |
| C 352 | 3,3 nF | +80 -0 | 250 | 5WA 237 02 | keram. plochý | |
| C 353 | 3,3 nF | +80 -0 | 250 | 5WA 237 02 | keram. plochý | |
| C 400 | 47 nF | 20 | 400 | TC 173 47k | svitk. zastř. | |
| C 401 | 0,1 μF | ± 20 | 250 | TC 162 M1 ±20% | MP zastříknutý | |
| C 403 | 2,2 nF | 20 | 400 | TC 173 2k2 | svitk. zastř. | |
| C 404 | 20 μF | +100 -10 | 160 | TC 907 20 M | elektrolyt | |
| C 405 | 1 μF | +100 -10 | 350/385 | TC 909 1M | min. elektrolyt | |
| C 406 | 0,1 μF | +30 -20 | 400 | TC 163 M1 | MP zastříknutý | |
| C 407 | 0,22 μF | +30 -20 | 250 | TC 162 M22 | MP zastříknutý | |
| C 408 | 10 nF | 20 | 600 | TC 174 10k | svitk. zastř. | |
| C 409 | 22 nF | 20 | 600 | TC 174 22k | svitk. zastř. | |
| C 410 | 100 μF | +100 -10 | 12/15 | TC 903 G1 | min. elektrolyt | |
| C 411 | 10 μF | +100 -10 | 350/385 | TC 909 10M | min. elektrolyt | |
| C 416 | 68 pF | 5 | 250 | TK 413 68/B | keram. stéblový | |
| C 417 | 6,8 μF | 10 | 250 | TC 172 6k8/A | zastř. svitk. | |
| C 418 | 8,2 nF | 10 | 400 | TC 173 8k2/A | zastř. svitk. | |
| C 419 | 3,9 nF | 10 | 400 | TC 173 3k9/A | zastř. svitk. | |
| C 420 | 820 pF | 20 | 500 | TC 231 820 | slíd. zalis. | |
| C 421 | 0,1 μF | 20 | 160 | TC 171 M1 | svitk. zastř. | |
| C 422 | 56 pF | 10 | 250 | TK 413 56/A | keram. stéblový | |
| C 424 | 10 nF | 20 | 400 | TC 173 10k | svitk. zastř. | |
| C 425 | 27 pF | 20 | 250 | TK 413 27 | keram. stébl. | |
| C 427 | 4,7 nF | 20 | 400 | TC 173 4k7 | svitk. zastř. | |
| C 428 | 0,1 μF | +30 -20 | 250 | TC 162 M1 | MP zastříknutý | |
| C 429 | 0,1 μF | +80 -20 | 250 | TC 162 M1 | MP zastříknutý | |
| C 430 | 270 pF | 20 | 500 | TC 230 270 | slíd. zalisovaný | |
| C 501 | 1,5 nF | 20 | 2000 š | TK 920 1k5 | keramický trubkový | |
| C 502 | 0,15 | 20 | 160 | TC 181 M15 | MP zastříknutý | |
| C 503 | 1 nF | 20 | 400 | TC 173 1k | svitk. zastř. | |
| C 504 | 10 nF | -20 | 160 | TC 181 10k | MP zastř. | |
| C 505 | 3,3 nF | +80 -20 | 250 | TC 184 3k3 | MP zastř. | |
| C 507 | 0,1 μF | 20 | 1000 | TC 175 M1 | svitk. zastř. | |
| C 508 | 47 pF | 10 | 3000 šš | TK 911 47/A | v. n. keram. tr. | |
| C 509 | 100 pF | 10 | 3000 šš | TK 911 100/A | v. n. keram. tr. | |
| C 510 | 0,1 μF | 20 | 1000 | TC 175 M1 | svitk. zastř. | |
| C 511 | 0,33 μF | 20 | 160 | TC 161 M33 | MP zastříknutý | |
| C 512 | 0,22 μF | 20 | 250 | TC 162 M22 | MP zastříknutý | |
| C 514 | 22 nF | +30 -20 | 630 | TC 184 22k | MP zastříknutý | |
| C 515 | 0,1 μF | 20 | 250 ~ | WK 719 40 M1 | svitk. zastř. | |
| C 516 | 0,1 μF | 20 | 250 ~ | WK 719 40 M1 | svitk. zastř. | |
| C 517 | 22 nF | 20 | 600 | TC 174 22k | svitk. zastř. | |
| C 518 | 200 μF | +50 -10 | 350/385 | WK 705 88 G2 | elektrolyt | |
| C 520 | 100+100 μF | +50 -10 | 350/385 | WK 705 88 G1/G1 | elektrolyt | |
| C 523 | | +50 -10 | 350/385 | WK 705 88 G2 | elektrolyt | |
| C 521 | 200 μF | +50 -10 | 350/385 | WK 705 88 G2 | elektrolyt | |
| C 519 | 100+100 μF | +50 -10 | 350/385 | WK 705 88 G1/G1 | elektrolyt | |
| C 522 | | +50 -10 | 350/385 | WK 705 88 G1/G1 | elektrolyt | |
| C 524 | 10 μF | +100 -10 | 350/385 | TC 909 10M | elektrolyt | |



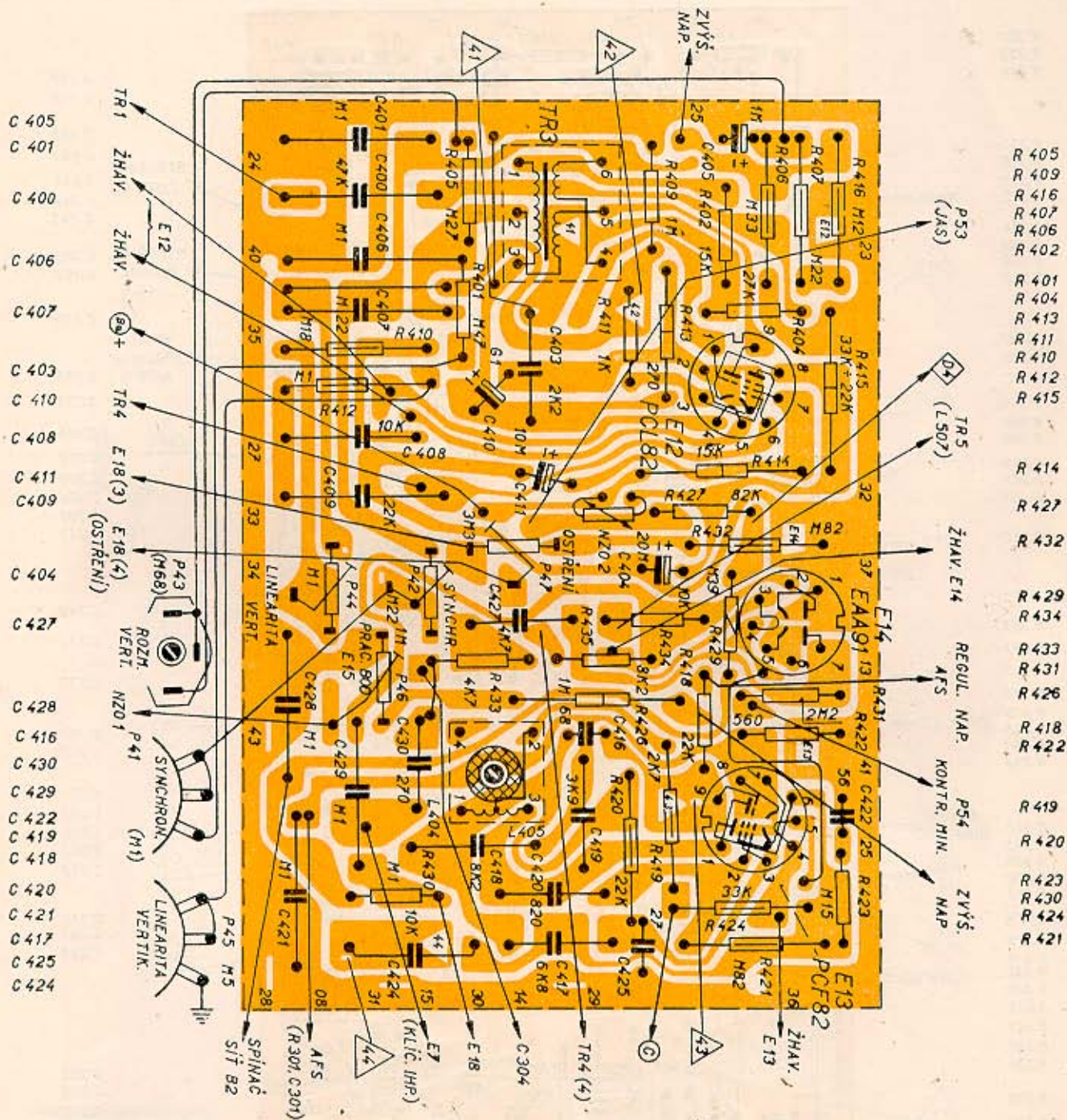
Obr. 30a
Zapojení výstupního transformátoru řádkového
koncového stupně



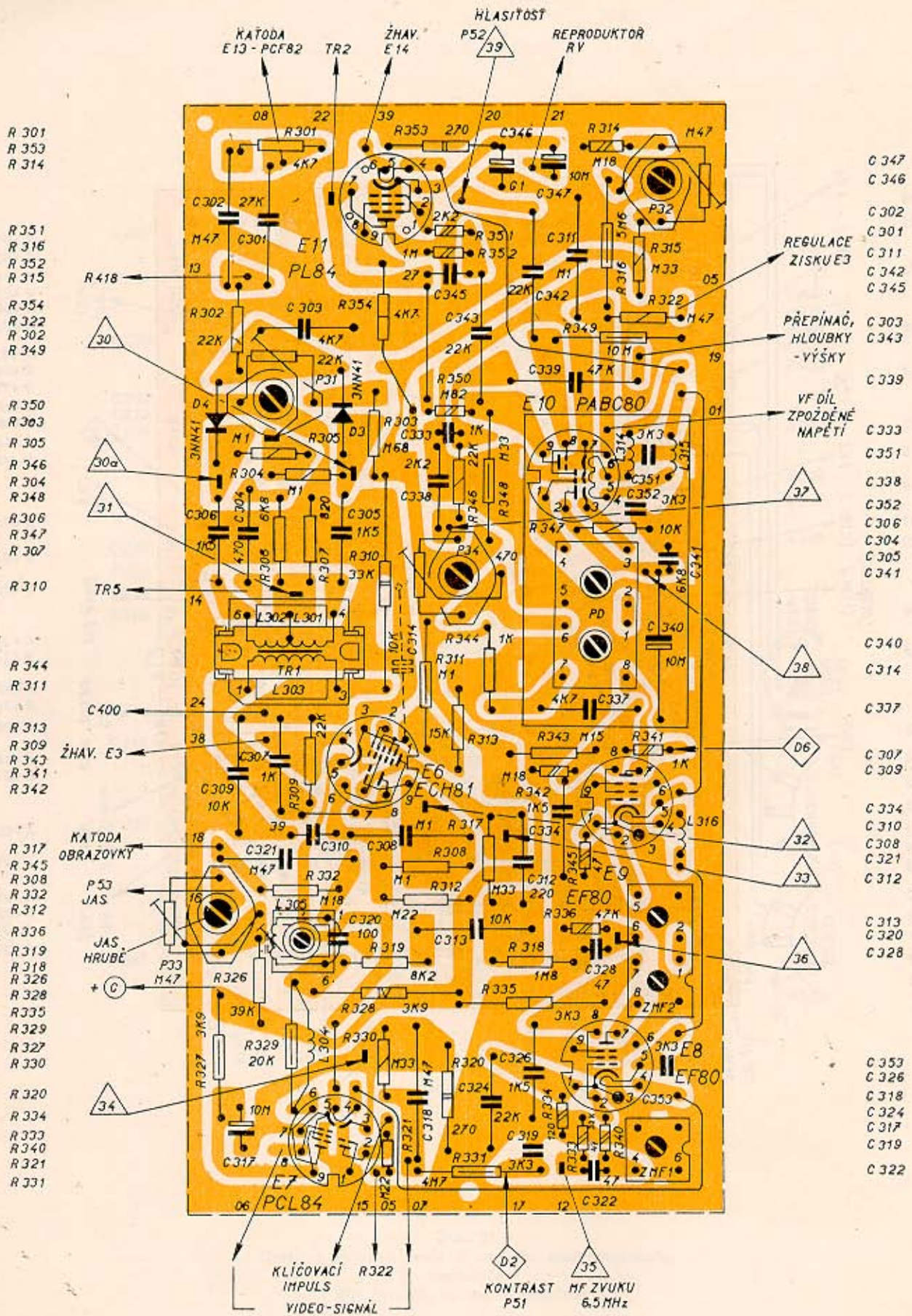
Obr. 30
Deska s plošnými spoji vř části přijímače
(při pohledu ze strany součástek)



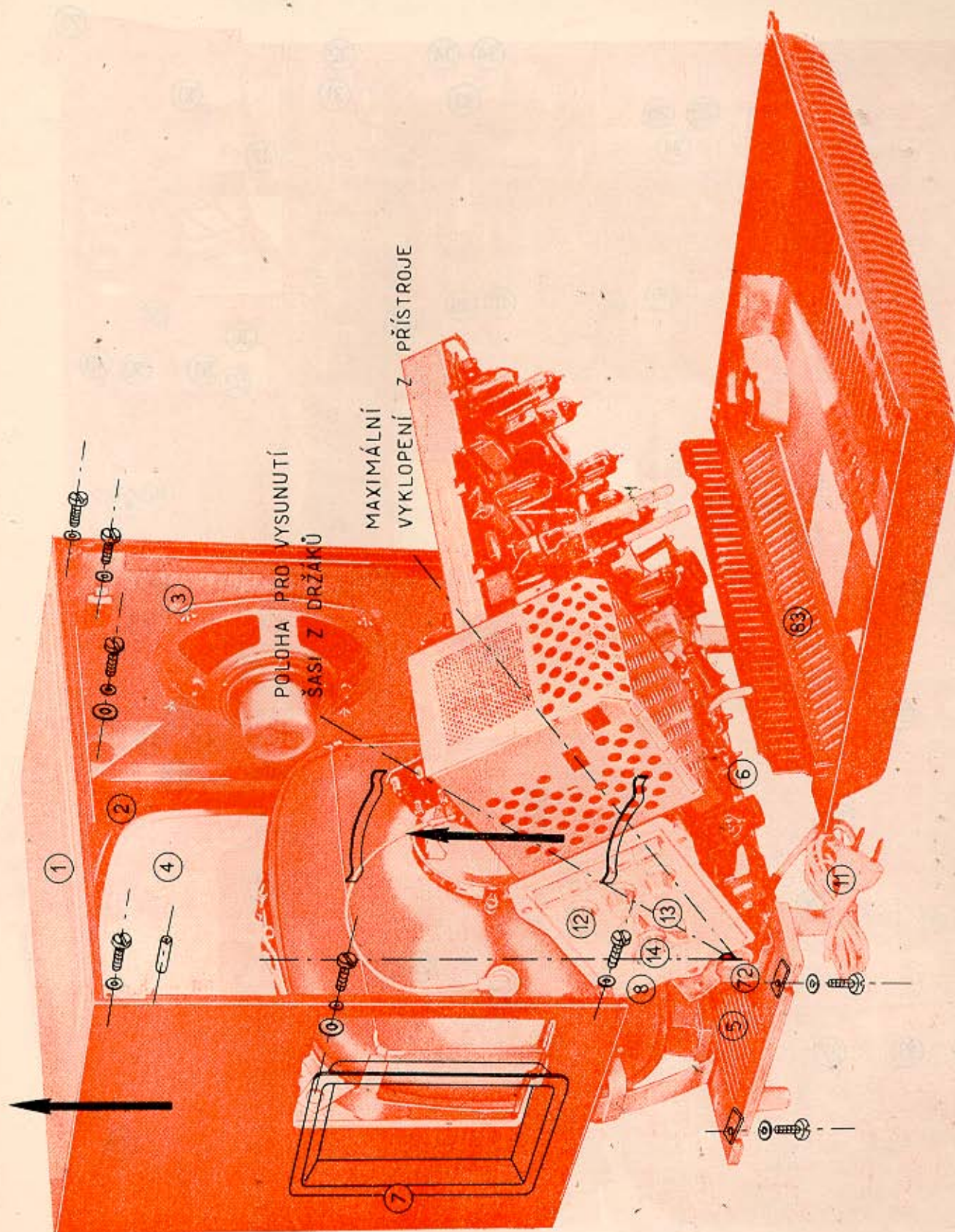
Obr. 31
 Deska s plošnými spoji obrazového mezifrekvenčního zesilovače
 (Při pohledu ze strany součástek)



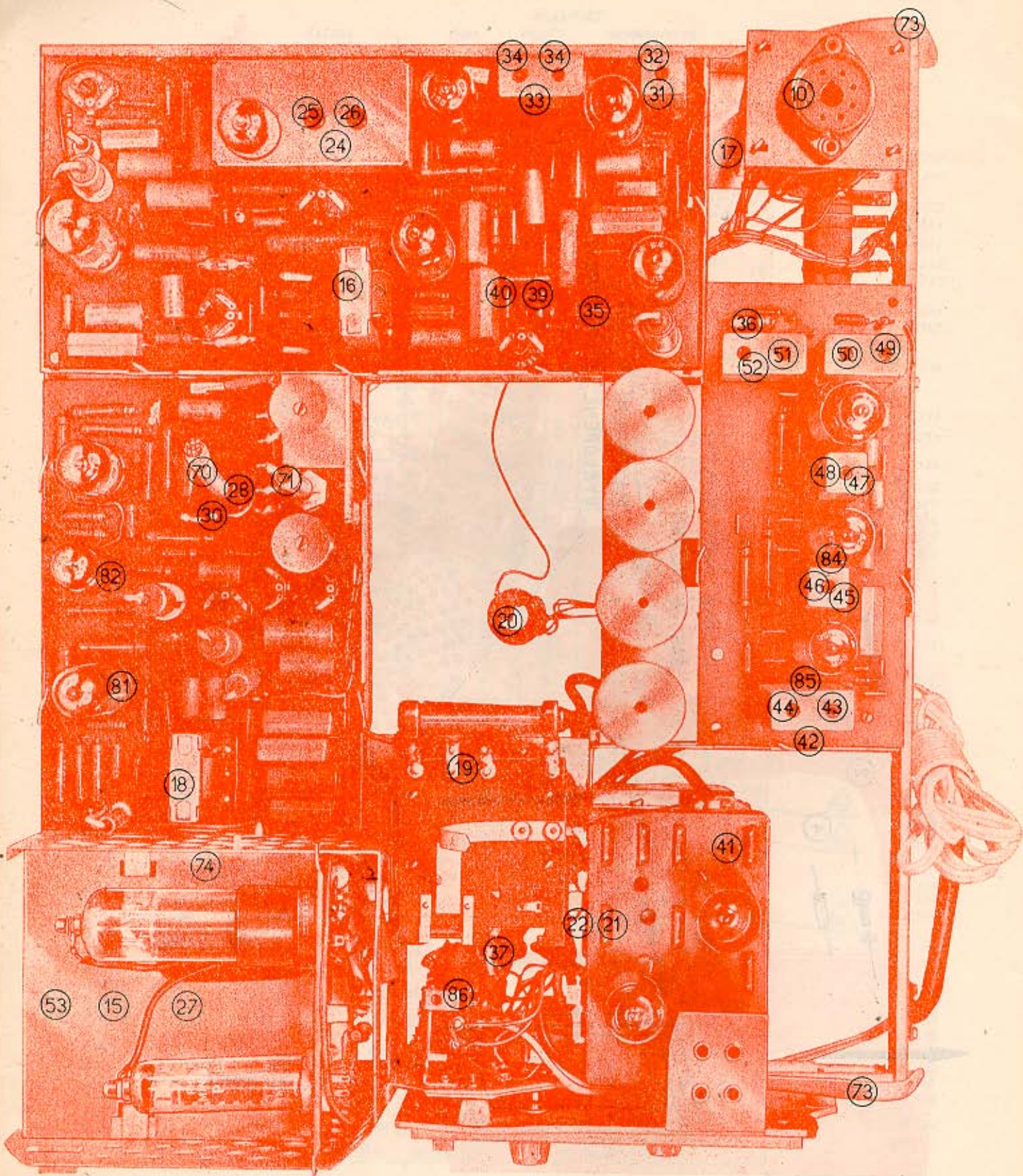
Obr. 32
Deska s plošnými spoji rozkladové části přijímače
(Při pohledu ze strany součástek)



Obr. 33
 Deska s plošnými spoji obrazového zesilovače
 a zvukového kanálu
 (Při pohledu ze strany součástek)

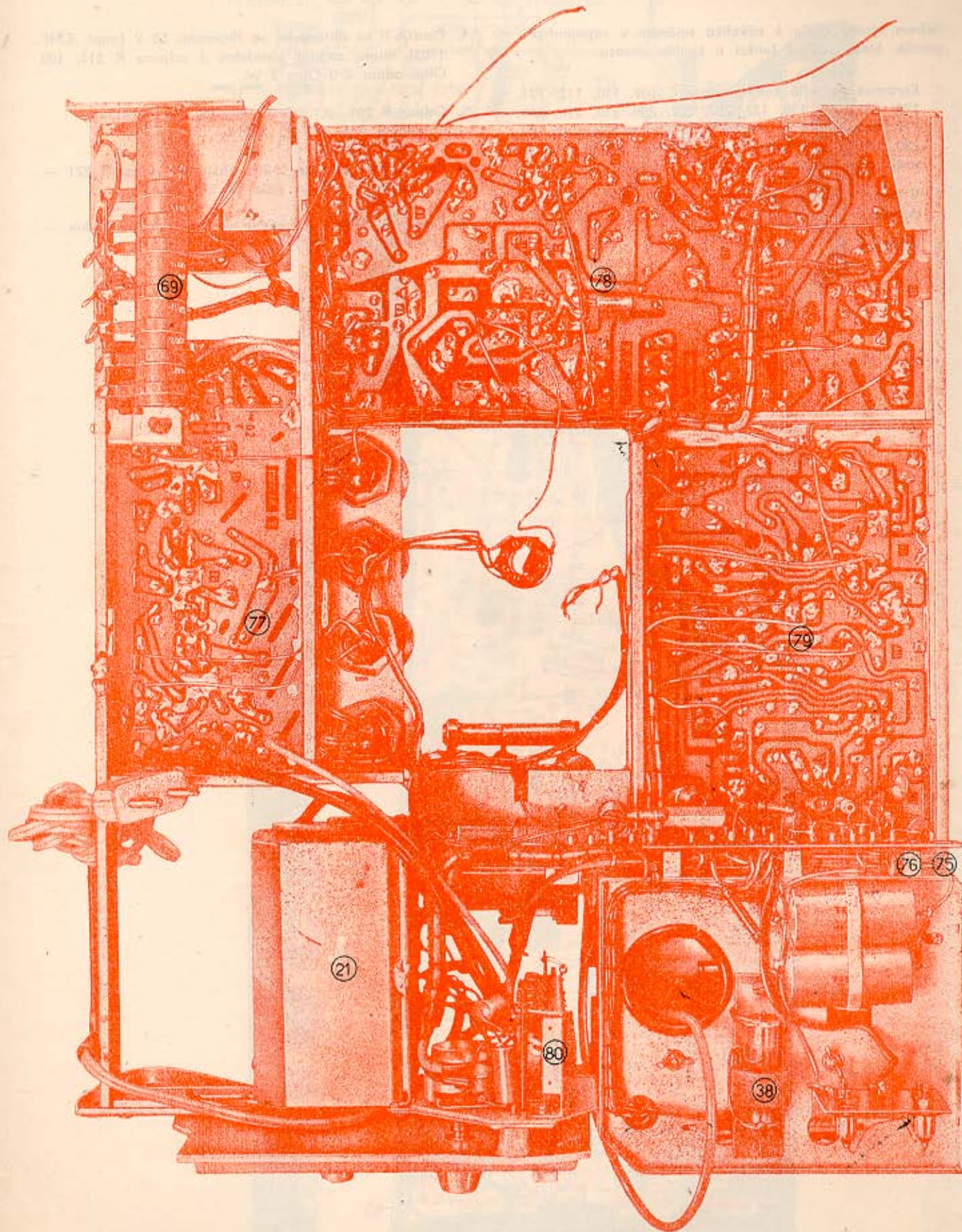


Obr. 35
Demontáž přijímače



Obr. 36 a
Chassis přijímače (ze strany součástek)

90 ZMĚNY V ZAPOJENÍ BĚHEM VÝROBY

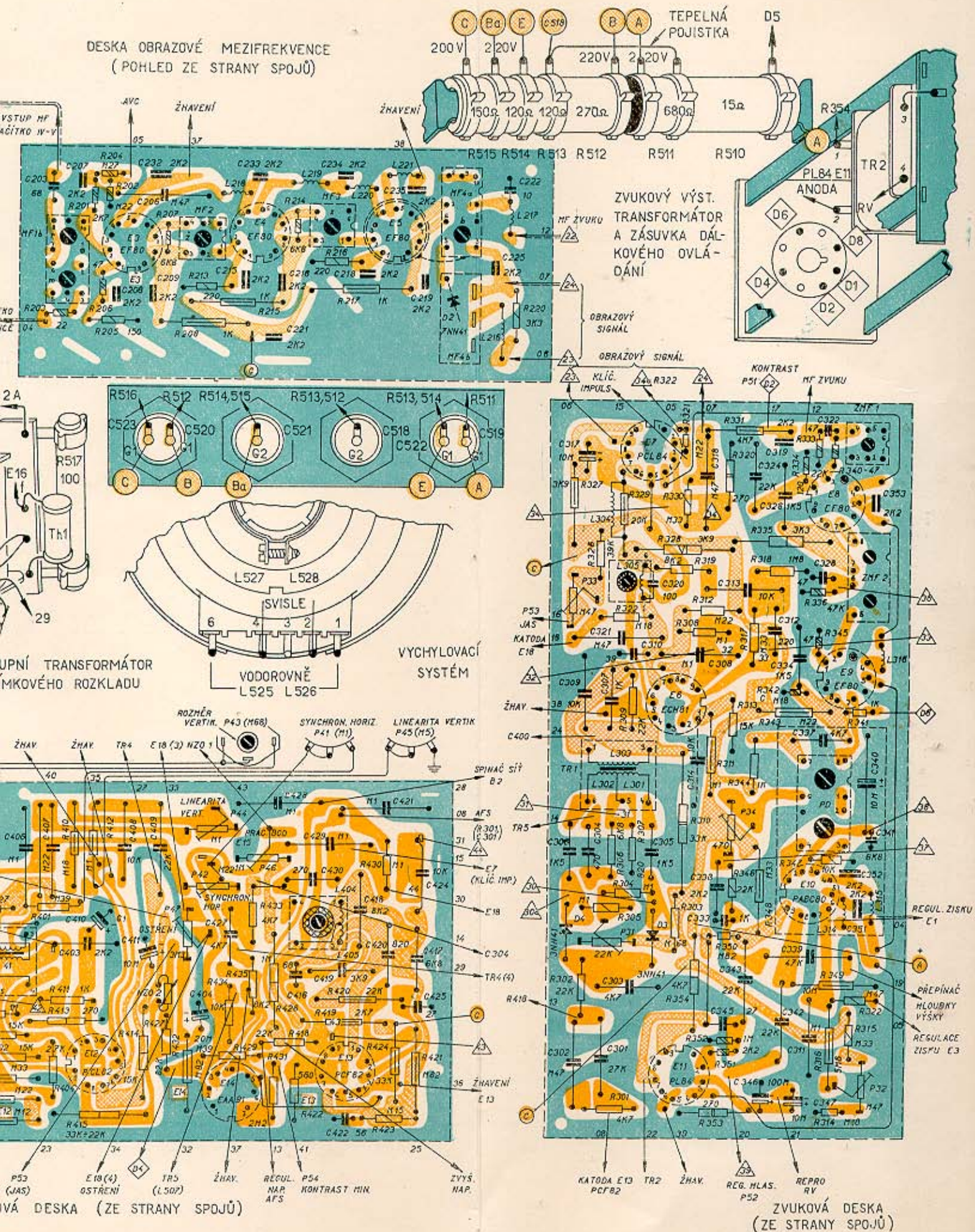


Obr. 36b
Chassis přijmače
ze strany spojů

9.0 ZMĚNY V ZAPOJENÍ BĚHEM VÝROBY

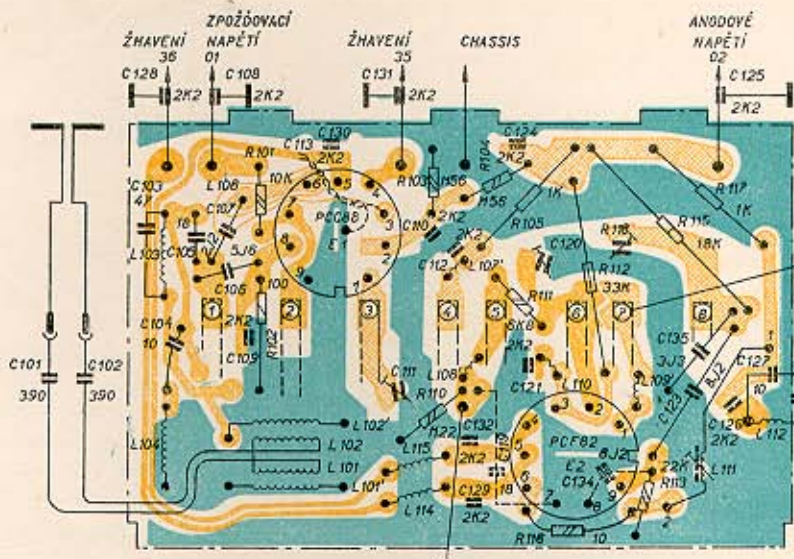
Během výroby došlo k několika změnám v zapojení přijímače, které zlepšují funkci a kvalitu obrazu.

1. Keramické ploché kondenzátory C 109, 110, 112, 121, 124, 126, 129, 130, 132, 207, 208, 209, 215, 216, 218, 219, 221 a 225 a průchodkové kondenzátory C 108, 125, 128, a C 131 jsou nahrazeny kondenzátory z původní hodnoty 2,2 nF na 3,3 nF.
2. V zemním přívodu laděného obvodu L 212, C 220 je dodatečně zapojen miniaturní odpor R 218—8,2 kOhm.
3. Odpor R 401—0,39 Mohm se mění na 0,47 Mohm.
4. Použije-li se obrazovka se žhavením 12 V (např. CME 1705) nutno zapojit paralelně k odporu R 517, 100 Ohm odpor 470 Ohm 2 W.
5. Odpor R 201—2,7 kOhm se mění na 2,2 kOhm, objednáací číslo TR 112 2k2.
6. Paralelně k tlumivce L 216 přistupuje odpor R 221 — 3,3 kOhm, objednáací číslo TR 114 3k3.
7. Odpor R 329 — 20 kOhm se mění na 10 kOhm — objednáací číslo TR 115 10k/A.

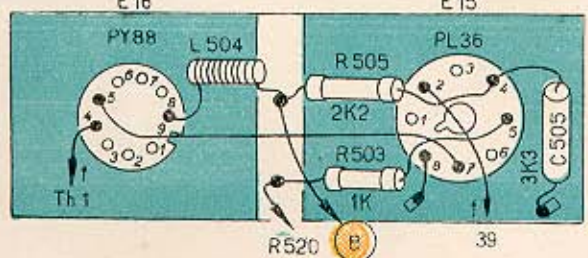
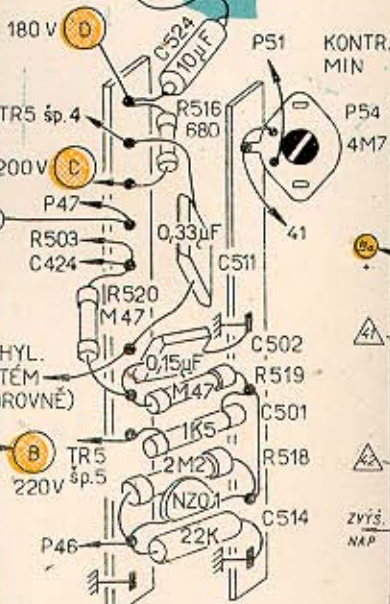
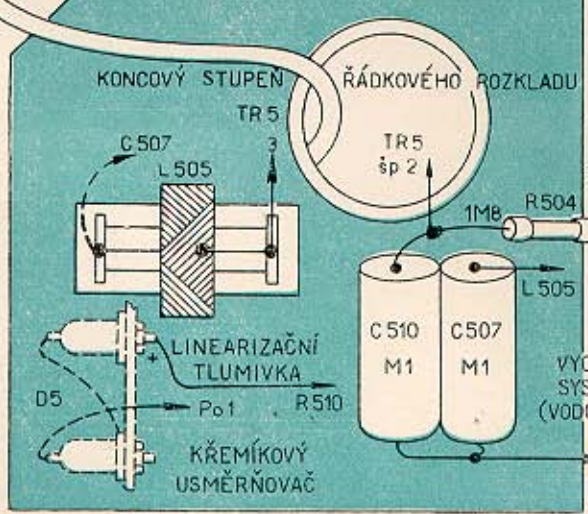
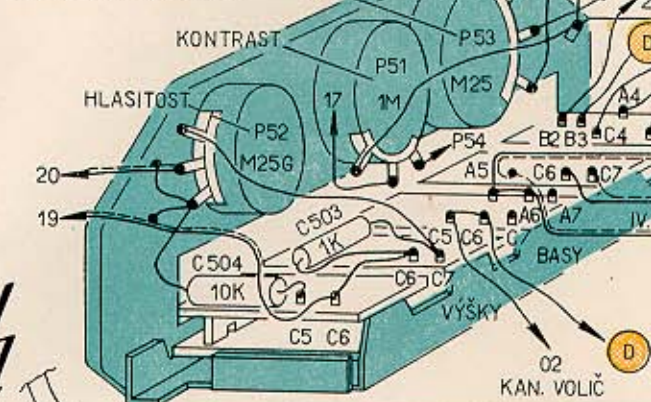


Obr. 37 Zapojení televizního přijímače Tesla 4210 U-2 »Kamelie«

DESKA KANÁLOVÉHO VOLIČE
(POHLED ZE STRANY SOUČÁSTEK)

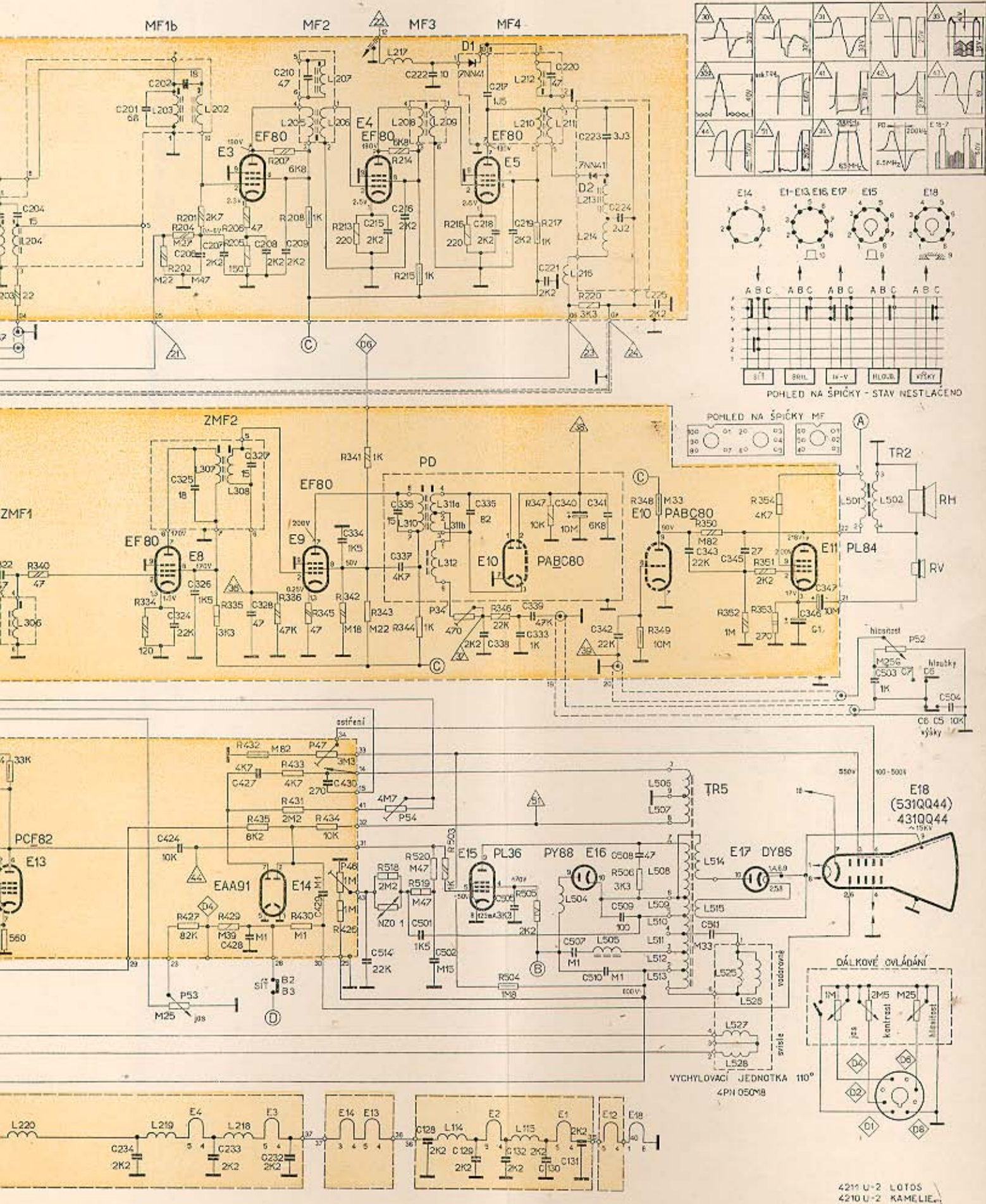


TLAČÍTKOVÁ SOUPRAVA



ELEKTRONKOVÉ OBJÍMKY
KONCOVÉHO STUPĚNĚ
ŘÁDKOVÉHO ROZKLADU
(POHLED ZESPODU)

ROZKLADOVÁ DOK



Obr. 38 Schéma televizního přijímače Tesla 4210 U-2 »Kamelie«

4211 U-2 LOTOS
4210 U-2 KAMELIE

K A M E L I E



TESLA PARDUBICE

DOKUMENTAČNÍ A PROPAGAČNÍ STŘEDISKO