

**technické informácie**  
**FAREBNÝ TELEVÍZNY PRIJÍMAČ**

**COLOR 425**  
**TESLA 4425A**

**zoznam náhradných dielov**  
**elektrické zapojenie prijímačov**

**7891.07**

## Z o z n a m   n á h r a d n ý c h   d i e l o v

D i e l	4425 A	Normatív / 1000 ks
1. Modul G	6PN 053 27	30
2. Modul P	6PN 053 28	30
3. Modul S	6PN 053 29	20
4. Modul V	6PN 053 30	20
5. Modul Z	6PN 053 31	20
6. Modul K zostavený	6PN 053 32	10
7. Modul R	6PN 053 33	20
8. Modul U	6PN 053 34	5
9. Sieťový blok zostavený	6PN 053 35	5
10. Modul medzifrekvencií zostavený	6PN 053 36	30
11. Doska obrazovky zostavená	6PN 053 42	5
12. Predzosilňovač DO zostavený	6PN 054 04	10
13. Prijímač DO zostavený	6PN 054 17	20
14. Doska volieb zostavená	6PN 054 07	15
15. Skrinka	6PN 128 22-25	2
16. VN transformátor Tr 402	6PN 350 39	20
17. Všepásmový kanálový volič	6PN 385 15	30
18. Signálová doska zostavená	6PN 387 08	3
19. Rozkladová doska zostavená	6PN 387 09	3
20. Napájací blok zostavený	6PN 385 85	2
21. Cievka L5	6PK 585 74	1
22. Demagnetizačné vinutie	6PK 586 11	1
23. Filtračná cievka L 407	6PK 586 09	1
24. Transformátor budiaci Tr 401	6PK 605 19	5
25. Linearizačná tlmivka L 402	6PK 605 20	2
26. Transformátor modulačný Tr 403	6PK 605 21	3
27. Cievka L 401	6PK 614 45	1
28. Cievka L 403	6PK 614 47	1
29. Cievka L 404 (obvod žeravenia)	6PK 614 48	2
30. Cievka L 405	6PK 614 49	1
31. Tlmivka L 301	6PK 614 50	1
32. Tlmivka L 302 - L 306	6PK 614 51	1
33. Budiaci transformátor	6PK 614 52	2
34. Cievka L 406	6PK 614 53	1
35. Cievka L1, L4, L6 (modul P)	6PK 856 16	1
36. Cievka L2, L3 (modul P)	6PK 856 17	1
37. Cievka L7, L8, L9 (modul P)	6PK 856 18	1
38. Cievka selektivity (predzosil.)	6PK 856 23	1
39. Zemniace lanko	6PF 050 67	2
40. Držiak volieb	6PF 110 92	2
41. Maska nastriekaná	6PF 124 113-115	5
42. Vanička nastriekaná	6PF 124 92	2
43. Ozdobná mriežka nastriekaná	6PF 124 108-111	2
44. Zadná stena nastriekaná	6PF 132 55	1
45. Príchytka zostavená (k obrazovke)	6PF 668 40	1

D i e l	4425 A	Normatív / 1000 ks
46. Dvierka nastriekané	6PF 668 85, 86	2
47. Kryt zo sietotlačou	6PF 668 87	1
48. Ozvučnica nastriekaná	6PF 668 88, 89	1
49. Dvierka I. nastriekané (s nápisom)	6PF 668 105-107	2
50. Tlačítková súprava ISOSTAT	6PF 767 89	5
51. Tlačítko ISOSTAT	6PF 767 90	5
52. Kľúčovací kolík	6PA 013 34	2
53. Držiak potenciometrov	6PA 197 17	1
54. Držiak tlačítok	6PA 197 18	1
55. Ochranný kryt	6PA 252 10	1
56. Kryt	6PA 252 38	1
57. Priechodka	6PA 398 42	1
58. Gombík	6PA 401 37	5
59. Gombík tlačítka AFC, repro, VCR	6PA 402 65	6
60. Gombík	6PA 402 84	5
61. Gombík k siet. vypínača	6PA 402 85	5
62. Kľúč	6PA 423 15	4
63. Zadná noha	6PA 423 23	6
64. Lišta horná ku skrini	6PA 635 88	1
65. Lišta dolná ku skrini	6PA 635 89	1
66. Vodiaca lišta	6PA 648 21	2
67. Spojovací držiak	6PA 648 27	1
68. Držiak (sietového filtra)	6PA 651 08	1
69. Kryt sietového filtra	6PA 651 09	1
70. Držiak lišty (chassis)	6PA 651 12	1
71. Príchytká sietovej šnúry	6PA 668 47	1
72. Príchytká demagnet. vinutia	6PA 673 00	2
73. Príchytká demagnet. vinutia	6PA 673 03	2
74. Kontaktná vidlica (do DIN zásuviek)	6PA 682 23	2
75. Vodiaca lišta (k doskám sign. a rozk.)	6PA 682 60	2
76. Držiak chassis horný	6PA 682 72	5
77. Držiak zadnej steny	6PA 682 62	2
78. Lišta bočná (v skrini)	6PA 682 64	1
79. Lišta spodná (v skrini)	6PA 682 65	1
80. Lišta horná (v skrini)	6PA 682 66	1
81. Uholník (v skrini)	6PA 682 69	1
82. Pomocné ladítko	6PA 726 48	10 len ako ND pri strate pôvod. lad.
83. Ultrazvukové oneskor. vedenie UOV 1 (P)	CV 20/C	5
84. Ultrazvukové oneskor. vedenie OV 1 (G)	6PK 594 84	5
85. VN kaskáda U 401	TVK-30 Si-6	200
86. Kompletná objímka B 8274	N2W 7701	2
87. Ladiaca a prep. jedn. LPJ 8	N2W 9903	4
88. Sietový vypínač Preh		1
89. Obrazovka 561 QQ 22		15
90. Reprodukotor	ARE 4808	5

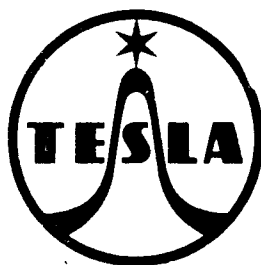
D i e l	4425 A	Normatív/1000 ks
x) 91. Vysielač DO	6FV 252 06 resp. TGL 38990	20
x) 92. Iskrisko	2 WF 819 05	2
93. Tlmivka L1	9WN 651 07 (odrušovacia - sieťová)	2
94. Sieťový transformátor DO	9WN 668 49	5
95. Transformátor (pre modul R)	9WN 667 51	5
96. Transformátor napájača TR 302	9WN 660 28	5
x) 97. Pohyblivý prívod IWS 2x0,5 (sieťová šnúra)	22 051-2-1/2,2	5
x) 98. PAV filter F1/0	PEF 305 resp. OFWK 1950	5
x) 99. Keramický filter F2/0	SFF 5,5 MHz	5
x) 100. Keramický filter F3/0	SFF 6,5 MHz	5
x) 101. Pozistor R3/F 662 98003	372 711 102 501	10

P o z n á m k y :

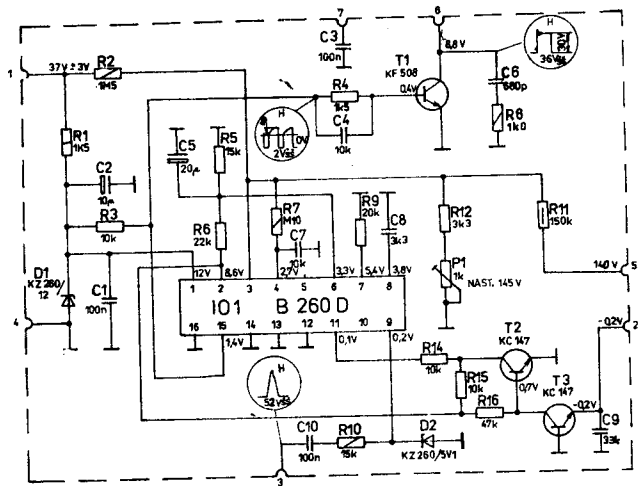
1/ Normatív predpokladanej pozičnej poruchovosti platí hlavne pre vybavenie nositeľa servisu náhradnými dielmi na 1. až 2. rok výroby TVP. Ďalšie objednávky na ND nositeľ servisu predkladá podľa skutočne zistenej poruchovosti prijímača.

2/ Znamienko x) pred poradovým číslom dielu - nie je označené výkresové číslo, ale norma resp. typové označenie dielu.

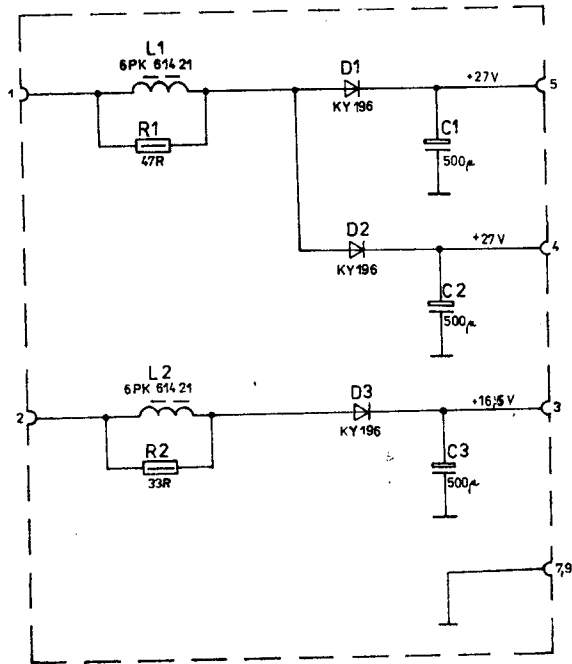
3/ Vysielač, prijímač a predzosilňovač DO je použitý (zhodný) s Color 416.



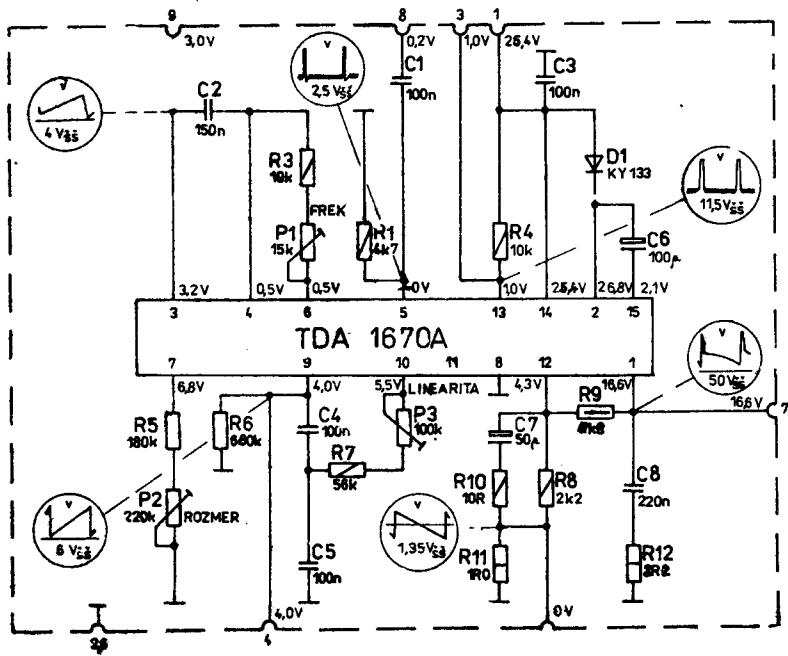
**TESLA ORAVA**  
koncernový podnik  
027 43 Nižná



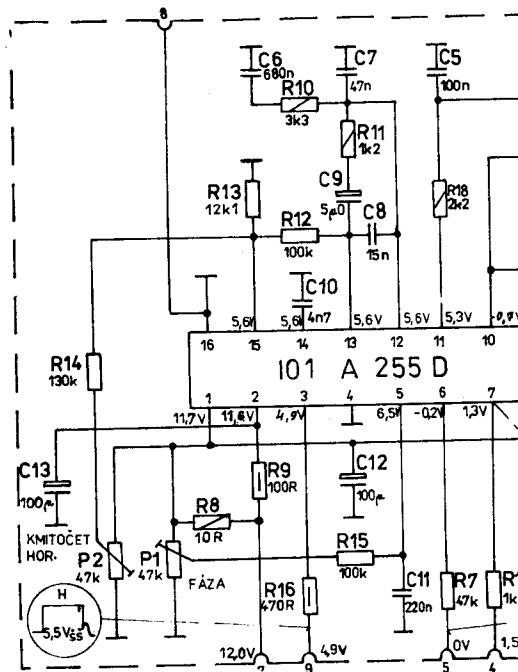
MODUL R EL. SCHÉMA



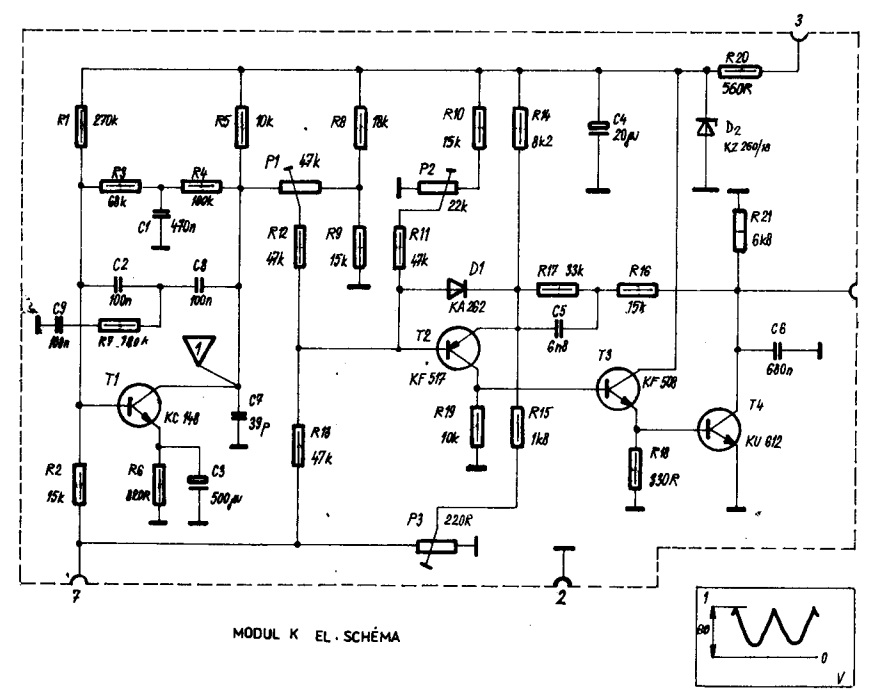
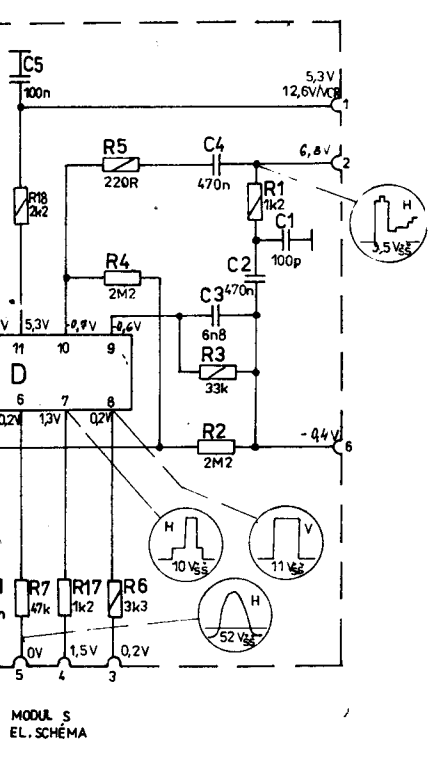
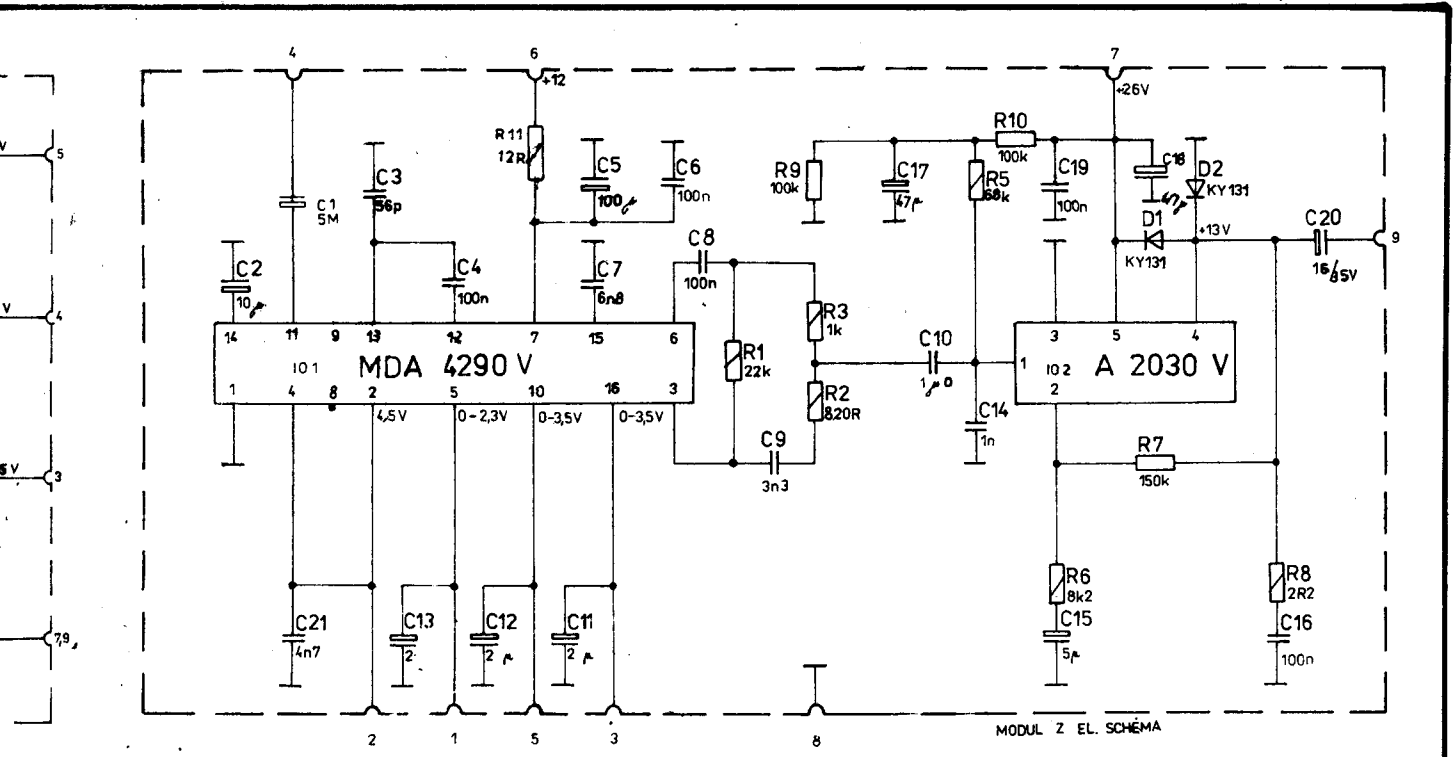
MODUL U EL. SCHÉMA



MODUL V EL. SCHÉMA

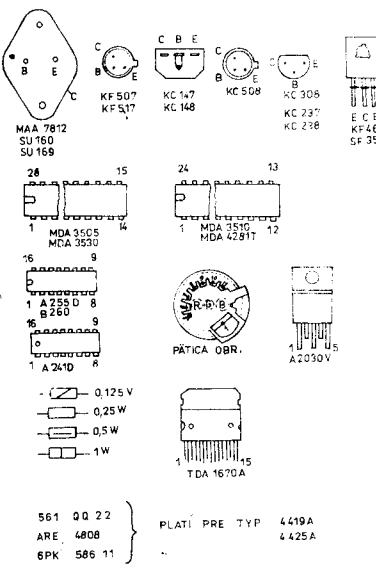
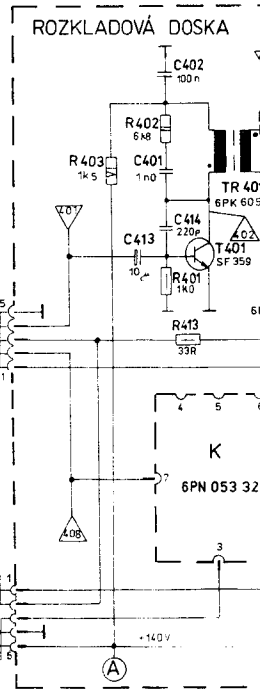
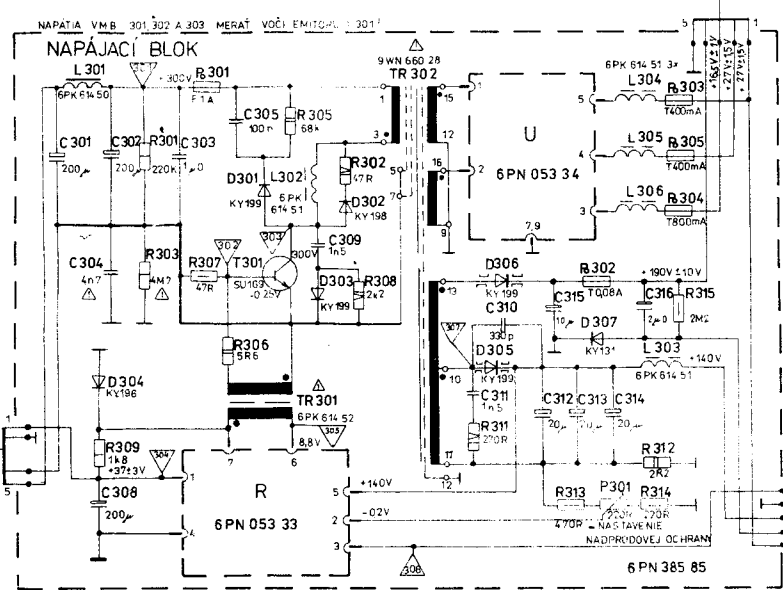
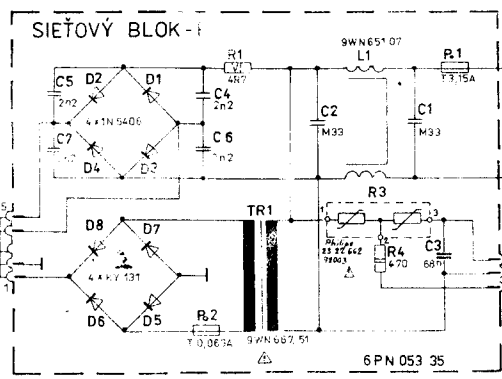
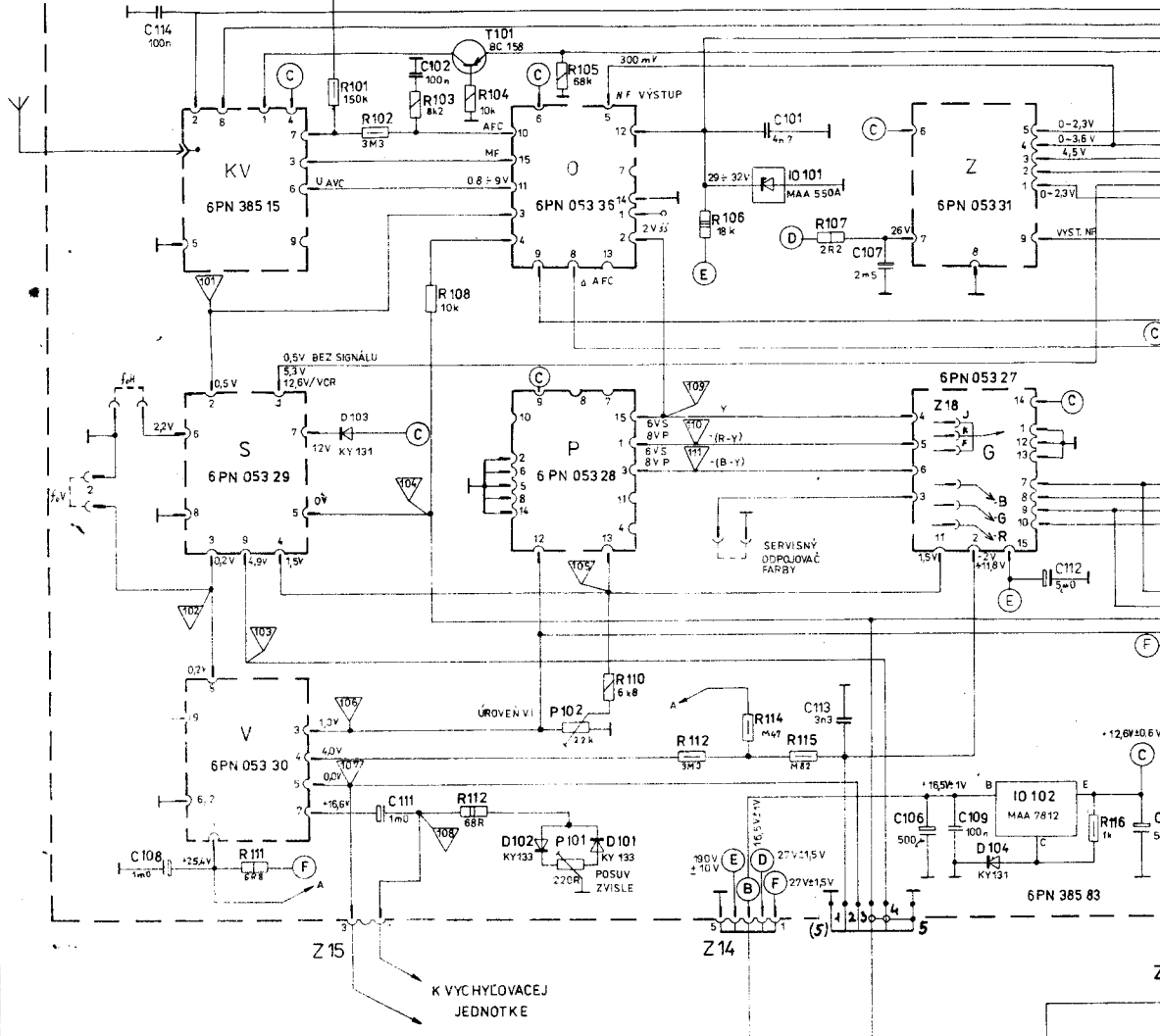
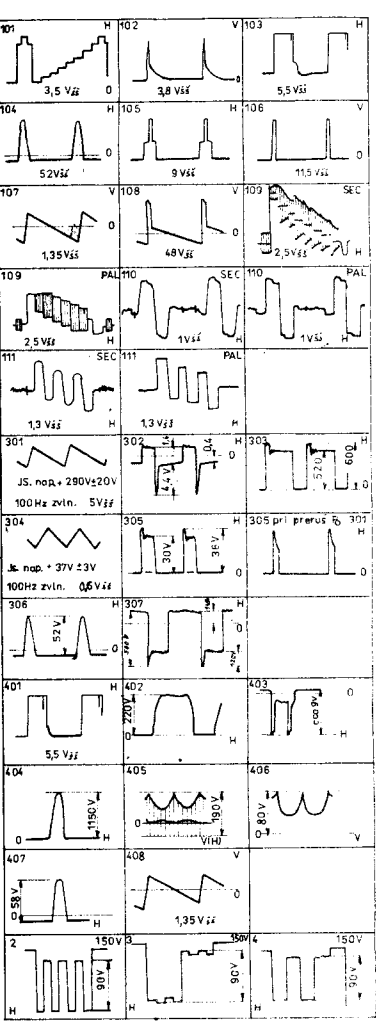


MODUL S EL. SCHÉMA



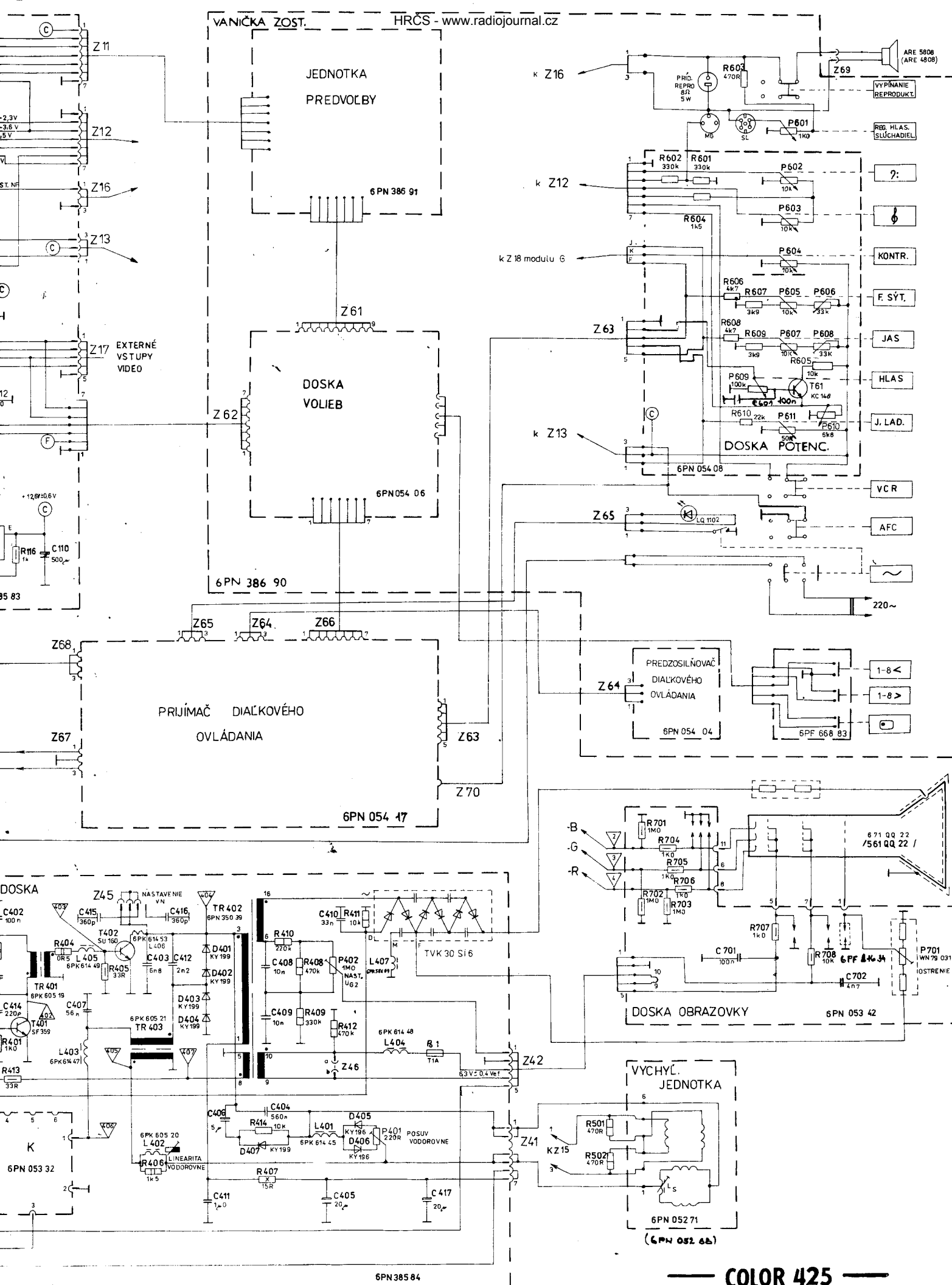
— COLOR 425 —

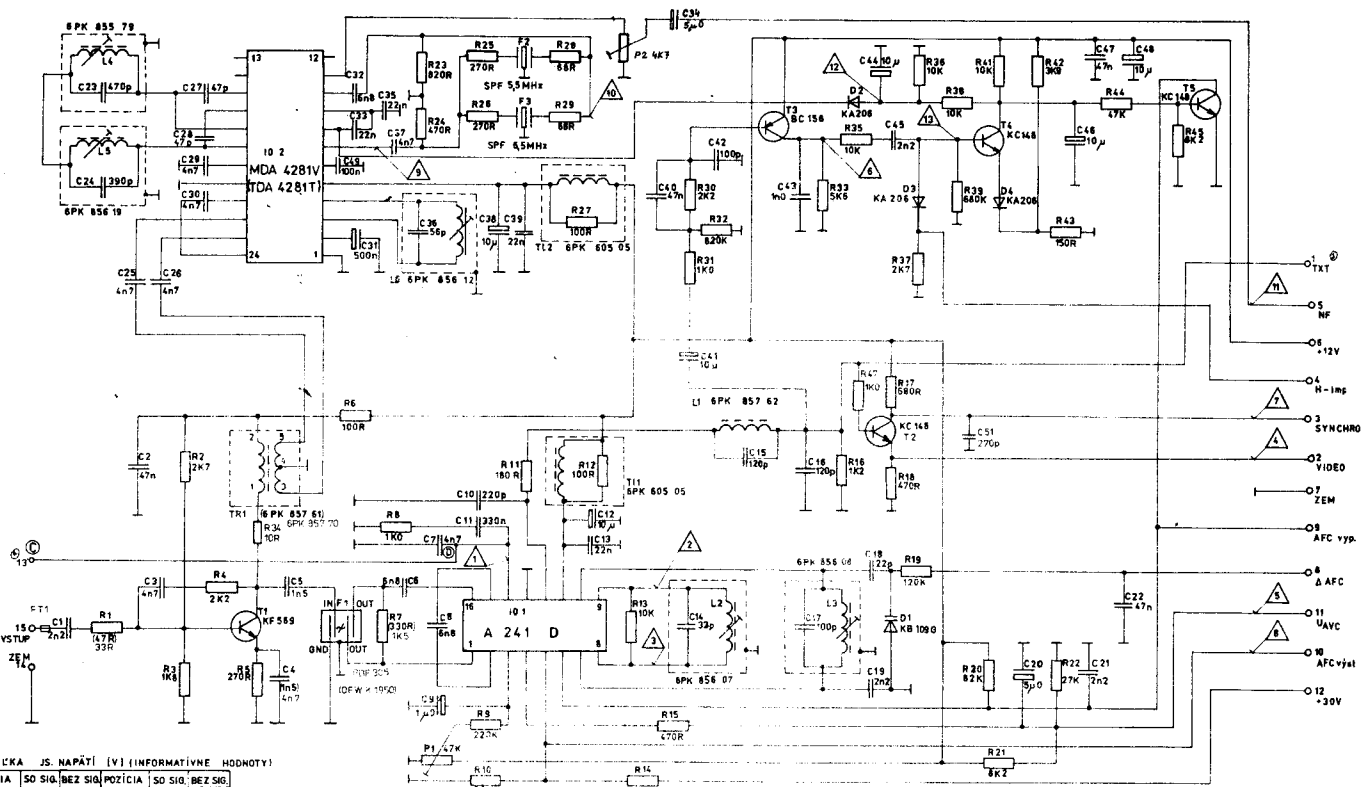
PRI OZNAČOVANÍ SÚČIASTOK UMIESTNENÝCH NA MODULOCH UVÁDZAJTE ZA POZIČNÝM ČÍSLOM PRÍSLUŠNÝ PÍSMENOVÝ KÓD MODULU NAPR. R5-S, C3-Z A POD.



SÚČIASTKY OZNAČENÉ SYMBOLOM  $\Delta$  JE Z BEZPEČNOSTNÝCH DÔVODOV PRÍPUSTNÉ NAHRÁDZAŤ ILEN PREDPÍSANÝMI TYPMI!

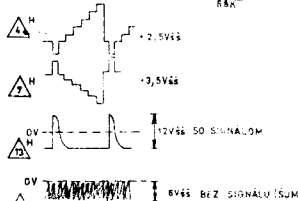




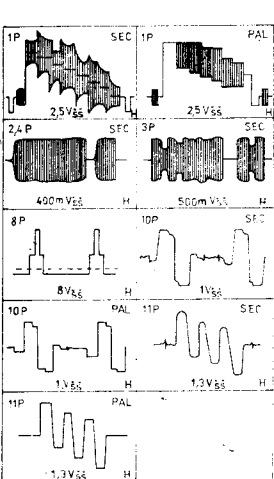


TABUĽKA JS. NAPÄTÍ [V] (INFORMÄTÍVNE HODNOTY)

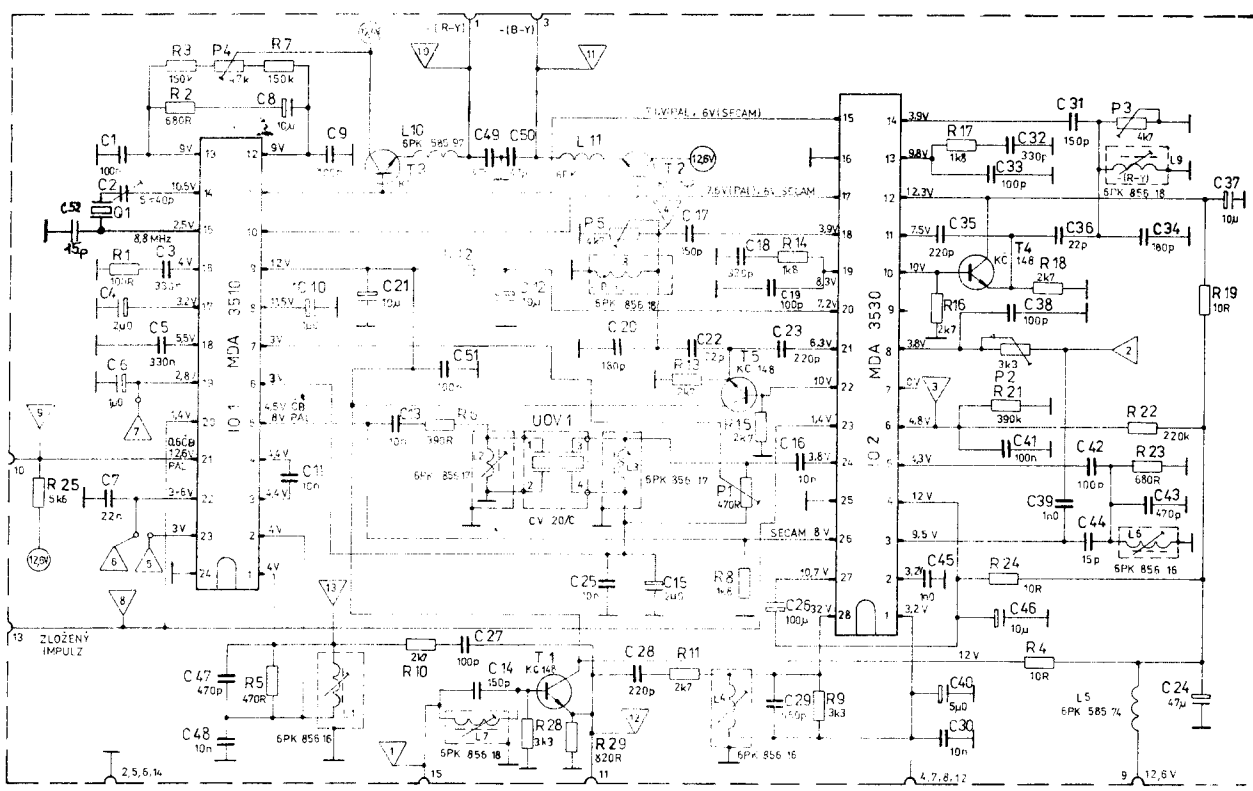
	SO SIG. BEZ SIG.		POZÍCIA		SO SIG. BEZ SIG.	
T5B	4,1	4,1	101 8	12	0	
T1C	10,5	10,5	101 7,10	3,2	3,2	
T1E	3,4	3,4	101 8,9	8,2	8,2	
T5B	3,8	5,2	101 12	3,9	5,9	
T2C	11,0	10,5	101 14	7,8	11,8	
T2E	3,1	4,8	102 2	1,4	0,2	
T3B	12,0	11,7	102 3,4	6,0	6,0	
T3C	1,7	9,8	102 6,7	8,8	8,4	
T3C	2,8	7,9	102 8,10	2,5	2,9	
T5B	0,4	0,6	102 11,14	5,5	5,0	
D1 K	0+12	0+12	102 15,16	3,2	3,2	
101 1,6	4,8	4,7	102 17,18	4,0	4,0	
101 2,5	4,8	4,1	102 19	7,5	7,0	
101 3	0,8	1	102 21-24	4,4	4,4	
101 4	0,8-9	9				
101 5		5,2				

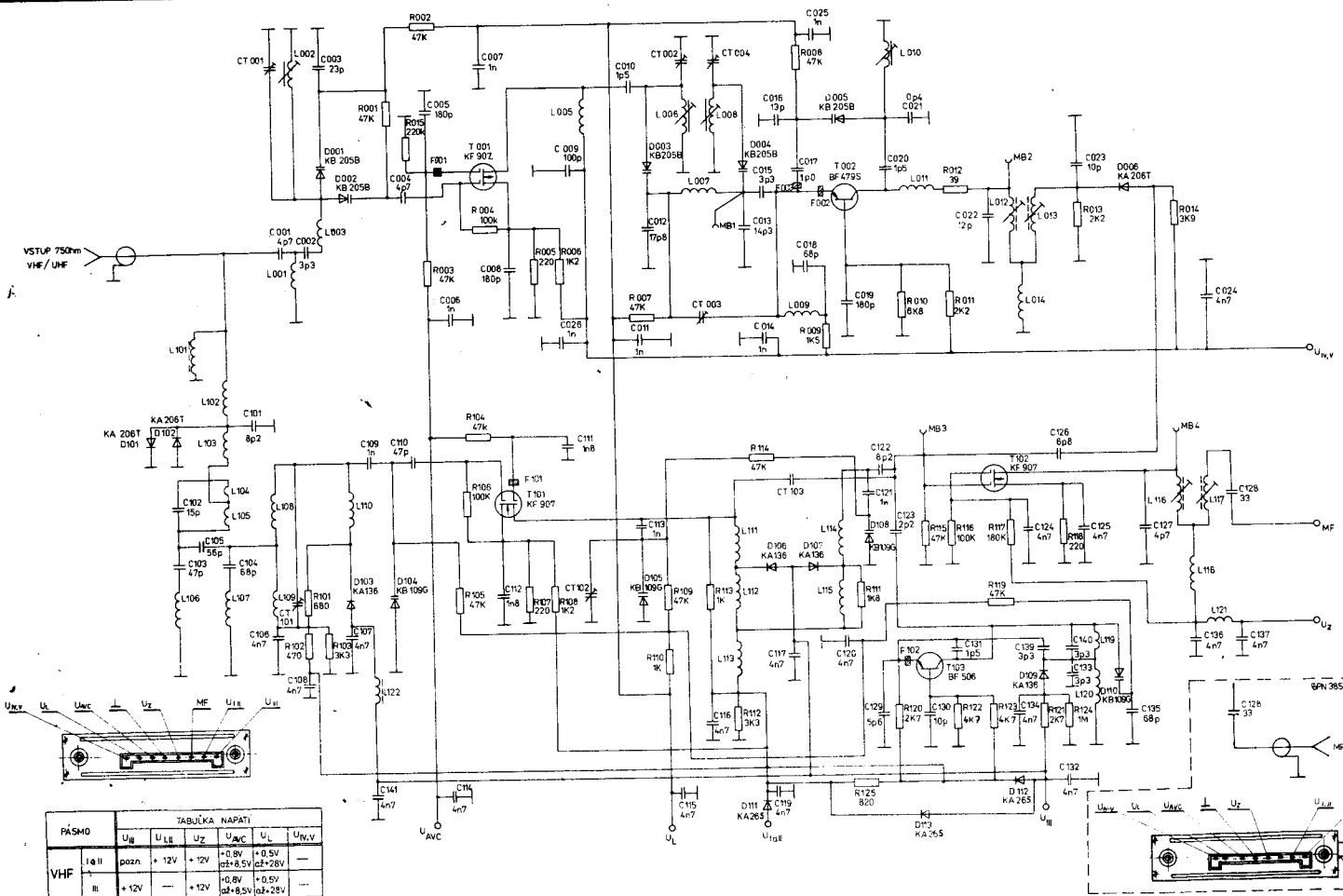


MODUL MEDZIFREKVENCII ZOSTAVENÝ  
ELEKTRICKÁ SCHEMA 6PN 053 36



MODUL P ZOSTAVENÝ  
6PN 053 28

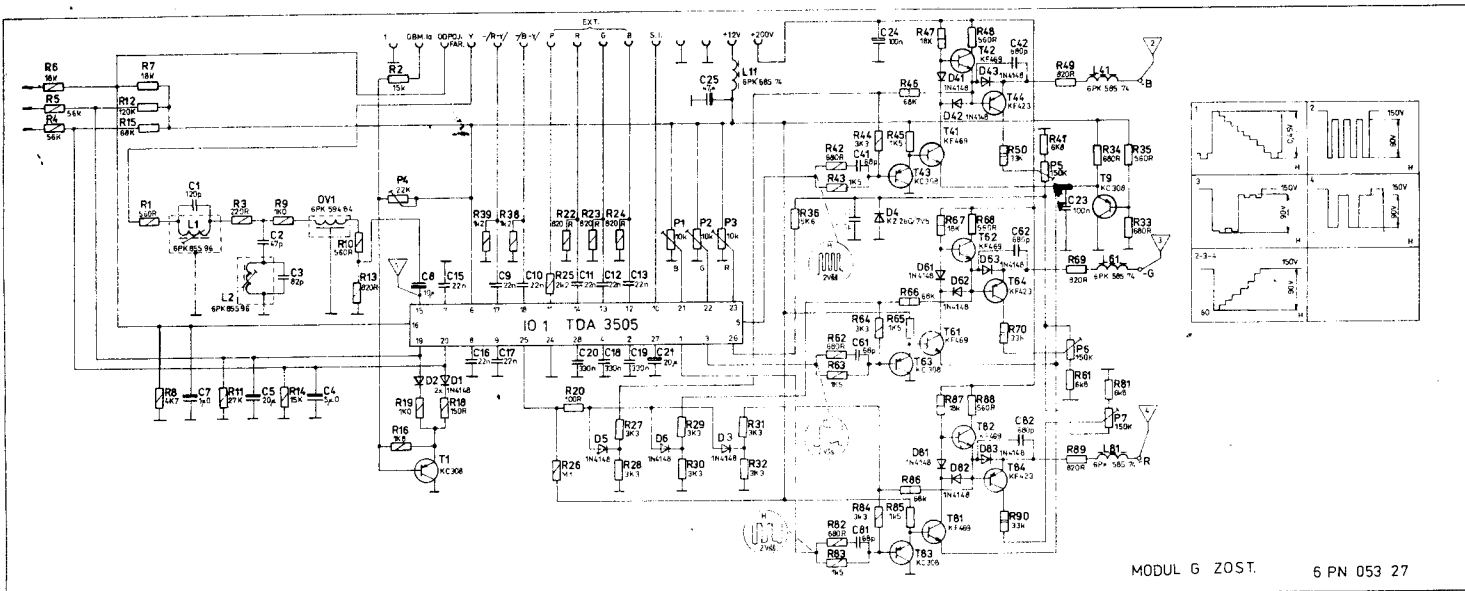




PÁSMO	TABUĽKA NAPATI					
	U <sub>II</sub>	U <sub>II</sub> B	U <sub>Z</sub>	U <sub>AVC</sub>	U <sub>L</sub>	U <sub>U.V.</sub>
VHF	Ia II	poz. I	+12V	+12V	+0.8V oz+8.5V	+0.5V oz+28V
	II	+12V	+12V	+12V	+0.8V oz+8.5V	+0.5V oz+28V
UHF	IVa V	—	+12V	—	+0.8V oz+8.5V	+0.5V oz+28V

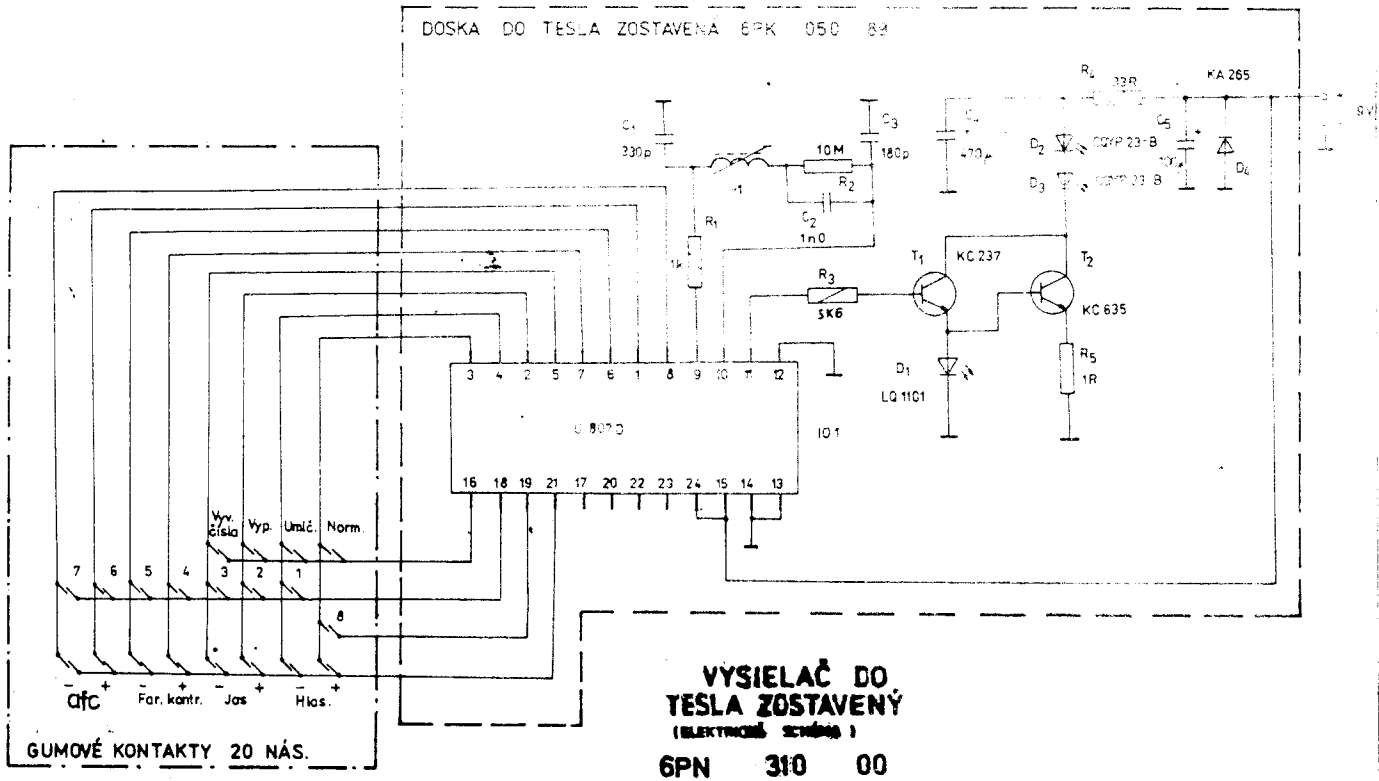
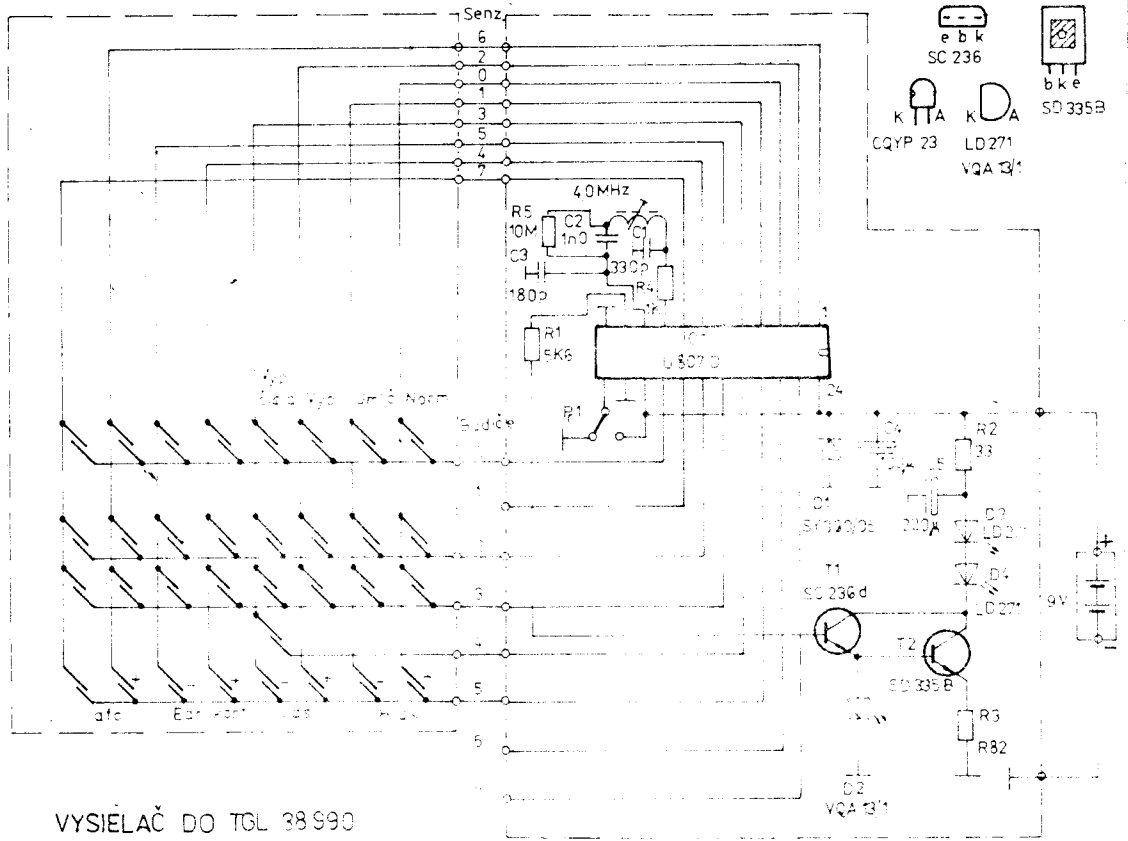
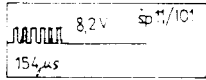
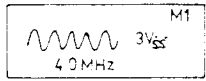
pozn. pri zapnutí 1. a 2. pásma na U<sub>II</sub> namerame - 2V napatia

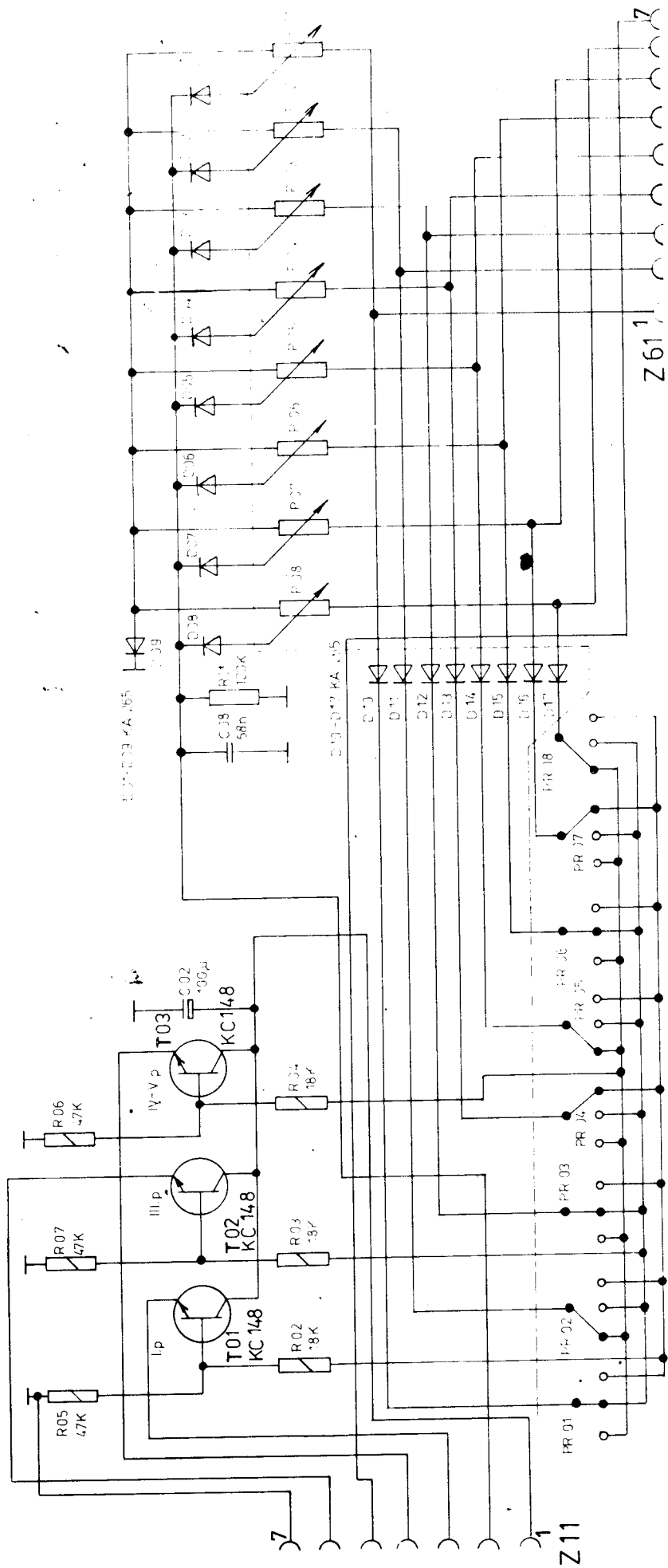
VŠEPÁSMOVÝ KANÁLOVÝ VOLIČ - ELEKTR. SCHÉMA 6PN 385 15.19<sup>®</sup>



MODUL G ZOST. 6 PN 053 27

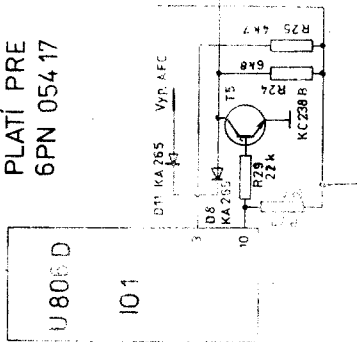
**COLOR 425**





JEDNOTKA PREDVOLBY 6 PN 386 91  
EL. SCHEMA

PLATÍ PRE  
6PN 054 17



6PN 054 05,17

