



**TRANZISTOROVÝ VÝKONOVÝ
STOJAN ADC 2100**

O B S A HNÁVOD K OBSLUZE

- 01.00. Popis
- 02.00. Příprava k provozu
- 03.00. Připojení k síti
- 04.00. Připojení modulace
- 05.00. Připojení výstupní linky
- 06.00. Obsluha
- 07.00. Technické údaje
- 08.00. Rozměry
- 09.00. Příslušenství

NÁVOD K ÚDRŽBĚ

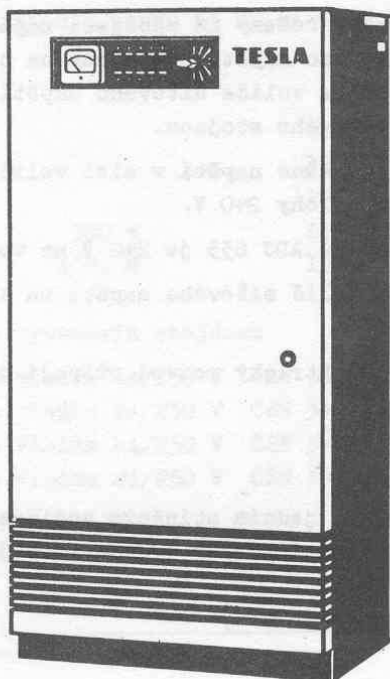
- 10.00. Popis zapojení koncového zesilovače ADJ 635
- 11.00. Měření parametrů zesilovače ADJ 635
- 12.00. Měření parametrů výkonového stojanu ADC 2050 + 2100
- 13.00. Navijecí předpisy transformátorů
- 14.00. Elektrické díly
- 15.00. Mechanické díly

SEZNAM OBRÁZKŮNÁVOD K OBSLUZE

- Obr. 1. Tranzistorový výkonový stojan
- Obr. 2. Ovládací prvky, přípojná místa, voliče síťového napětí

NÁVOD K ÚDRŽBĚ

- Obr. 3. Paralelní chod
- Obr. 4. Měření na vstupním zesilovači
- Obr. 5. Měření na elektronické pojistce
- Obr. 6. Síťový transformátor
- Obr. 7. Budicí transformátor
- Obr. 8. Výstupní transformátor
- Obr. 9. Měřicí transformátor
- Obr. 10. Transformátor paralelního chodu
- Obr. 11. Převodový transformátor
- Obr. 12. Schéma koncového zesilovače
- Obr. 13. Deska vstupního zesilovače
- Obr. 14. Deska elektronické pojistky
- Obr. 15. Přepojovací deska "+"
- Obr. 16. Přepojovací deska "-"
- Obr. 17. Montážní zapojení koncového zesilovače
- Obr. 18. Schéma výkonového stojanu
- Obr. 19. Montážní zapojení výkonového stojanu
- Obr. 20. Mechanické díly ADJ 635
- Obr. 21. Mechanické díly výkonového stojanu



Obr. 1. Tranzistorový výkonový stojan

Tranzistorový výkonový stojan je zkonstruovaný pro zesílení výkonu rozhlasového programu.

01.00 POPIS

Tranzistorový výkonový stojan sestává z 5 nebo 10 koncových tranzistorových zesilovačů a kontrolního panelu. Každý koncový zesilovač je samostatnou jednotkou, která se vsunutím do rámu skříně připojí nožovými konektory na kabelový rozvod stojanu. Skříň stojanu je samonosná, celokovová. Zadní stěna je odnímatelná, přední stěna je tvořena dveřmi, které zakrývají vnitřní uspořádání zesilovačů. Dveře se uzamkávají patentním zámekem.

Svorkovnice pro připojení výkonového stojanu jsou lehké přístupné po otevření dveří a jsou umístěné vpravo nahoře. Základní jednotkou výkonového stojanu je 100 W tranzistorový koncový zesilovač ADJ 635, osazený Si tranzistory.

Předností tranzistorového výkonového stojanu je jeho dlouhá životnost a vysoká spolehlivost. Zesilovače jsou odolné vůči přemodulování a zkratu na výstupu, který může být při přenosu řeči nebo hudby trvalý. Po odstranění zkratu je zesilovač bez zásahu obsluhy okamžitě schopný provozu.

Podle počtu použitých 100 W tranzistorových zesilovačů má stojan celkový výkon a typ označení.

Typ	ADC 2050	ADC 2100
Počet zesilovačů	5	10
Výkon	500 W	1000 W

02.00 PŘÍPRAVA K PROVOZU

Tranzistorový výkonový stojan ADC doporučujeme umístit do místnosti, kde je zaručené dostatečné větrání, aby ani v letních měsících teplota místnosti nepřestoupila $+35^{\circ}$ C. Po dobu provozu výkonového stojanu nekladte na větrací mříže žádné předměty, protože zabráníte dostatečnému proudění vzduchu, čímž se zničí koncové tranzistory. Před připojením výkonového stojanu k el. síti zkontrolujte, zda při přepravě nedošlo k hrubému porušení stojanu, anebo k uvolnění některých součástí.

03.00 PŘIPOJENÍ K SÍTI

Výkonový stojan ADC je konstrukčně řešený na napájecí napětí 220 V, 120 V, 50 Hz. Z výrobního podniku jsou voliče síťového napětí přepojené na napětí 220 V. Jestliže máte el. rozvod o napětí 120 V, přepněte voliče síťového napětí na každém zesilovači ADJ 635 a také na kontrolním panelu výkonového stojanu.

V případě, že máte trvalé zvýšené napětí v síti voliče síťového napětí na všech zesilovačích ADJ 635, přepněte do polohy 240 V.

U prvních vyrobených zesilovačů ADJ 635 je 240 V na voliči označeno červenou tečkou.

Při napájecím napětí 240 V volič síťového napětí na kontrolním panelu zůstává v poloze 220 V.

Výkonový stojan ADC se na elektrický rozvod připojí pomocí svorek A3, N3, vodičem Cu 4 mm², Al 6mm² minimálně.

04.00 PŘIPOJENÍ MODULACE

Připojení modulace se provádí jedním stíněným vodičem na vstupní vzorky označené 1,55 V. Modulačním zdrojem pro tranzistorový výkonový stojan může být řídicí rozhlasová ústředna.

05.00 PŘIPOJENÍ VÝSTUPNÍ LINKY

Výstup tranzistorového výkonového stojanu je vyvedený na svorky U, V, W.

06.00. OBSLUHA

Výkonový stojan ADC nevyžaduje obsluhu. Přepínač na kontrolním panelu musí být při provozu v poloze 240 V. Po připojení výkonového stojanu na síť kontrolujte rozsvícení kontrolních žárovek osazených zesilovačem na výkonovém stojanu. Bližší kontrola zařízení je uvedena v návodu k údržbě.

Upozornění:

Přepínače nad zesilovači ADC 635 Z 1 až 10 musí být v poloze "240 V" tak, jak jsou přepnuté z výrobního podniku.

07.00 TECHNICKÉ ÚDAJE

Napájecí napětí 220 V nebo 120 V, 50 Hz

Příkon - při výstupním výkonu 1000 W je 2500 W.

Jmenovitá citlivost 1,55 V

Frekvenční charakteristika 40 až 16 000 Hz \pm 2 dB

Harmonické zkreslení při jmenovitém

výstupním výkonu při frekvenci

63 Hz max. 2 %

1 kHz max. 1 %

5 kHz max. 2 %

Jmenovitý vstupní výkon ve frekvenčním

pásmu 63 Hz až 5000 Hz 1000 W, resp. 500 W

a) při frekvencích 40 Hz 12 500 Hz je výstupní výkon 50 % jmenovitého výstupního výkonu,

b) jmenovitý výstupní výkon možno odebírat při teplotě okolí

do +35° C 2 hodiny

do +45° C 1 hodinu

Odstup cizího napětí je minimálně -70 dB s náhradním odporem 68 Ω .

Zkrat na výstupu:

při sinusovém buzení max. 5 min. do teploty okolí +35° C,

max. 1 min. do teploty okolí +45° C,

při přenosu hudby a řeči neomezeně.

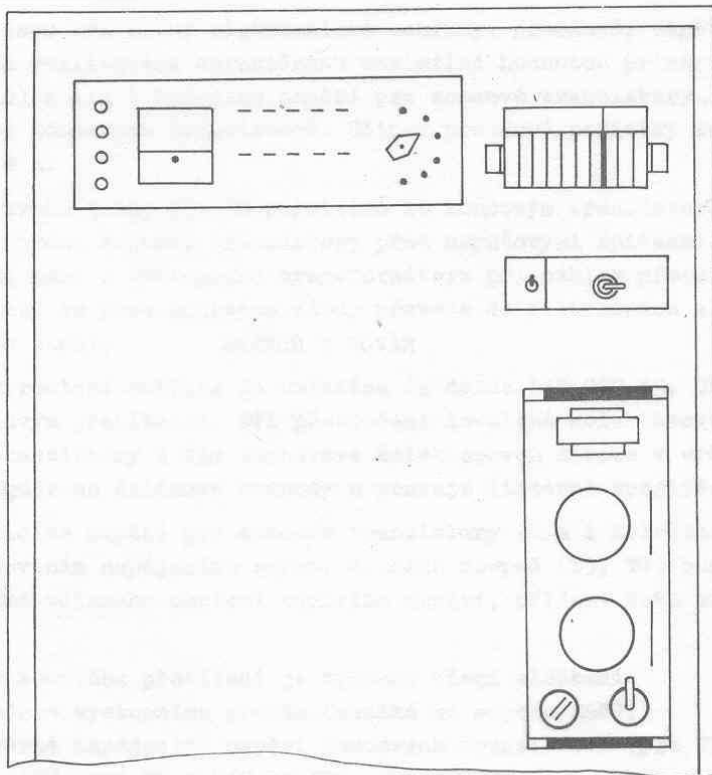
Jmenovité výstupní napětí je 240 V. Při odpojení zatěžovacího odporu se zvýší výstupní napětí max. o 20 % ve frekvenčním pásmu 63 Hz až 4000 Hz.

08.00 ROZMĚRY

šířka			630 mm
hloubka			325 mm
výška			1200 mm
váha	ADC 2050	500 W	126,5 kg
	ADC 2100	1000 W	194 kg

09.00 PŘÍSLUŠENSTVÍ - dodávané s výkonovým stojanem

AUC 2050	5 ks vložka 4A/250 V	ČSN 34 4731
	5 ks vložka 2A/250 V	ČSN 34 4731
AUC 2100	10 ks vložka 4A/250 V	ČSN 34 4731
	10 ks vložka 2A/250 V	ČSN 34 4731



Obr. 2. Ovládací prvky, přípojná místa, voliče síťového napětí

[Faint, mostly illegible text at the top of the page, likely bleed-through from the reverse side.]

[Faint text on the left side of the page, possibly a section header or introductory text.]



NÁVOD K ÚDRŽBĚ

[Faint text at the bottom of the page, likely instructions or maintenance information.]

10.00 POPIS ZAPOJENÍ KONCOVÉHO ZESILOVAČE ADJ 635

Tranzistory T1, T2 tvoří první stupeň (diferenciační) zesilovače, tranzistor T3 druhý stupeň. Oba stupně pracují ve tř. A. Tranzistor T4 je zdrojem konstantního proudu, T5 a T6 tvoří třetí stupeň zesilovače (dvojitý emitorový sledovač). Ochranné tranzistory T7 a T8 jsou součástí elektronické pojistky. Koncový stupeň zesilovače je tvořen tranzistory T9, T10, které pracují v nesymetrickém dvojitým zapojení. Každý z nich pracuje s uzemněným emitorem ve tř. B. Předpětí pro tranzistor T9 je vytvářeno na odporu R66 a diodě D11 a na děliči R41, R42 a R64. Pro T10 je předpětí vytvářeno na odporu R67 a diodě D12 a na děliči R50, R51 a R65. Termistory T64 (T65) a diody D11 (D12) jsou teplotně vázány přímo na pouzdro tranzistorů T9 (T10). Tím je zajištěna požadovaná teplotní změna předpětí, aby klidový proud nerostl s teplotou.

Třetí stupeň zesilovače (T5, T6) má budicí napětí stabilizováno Zenerovými diodami D9, D10. Tím je zajištěna okamžitá činnost elektronické pojistky. Z téhož důvodu je napájecí napětí pro prvý a druhý stupeň blokováno nikoli elektrolyty, ale Zenerovými diodami D1, D2.

Celý zesilovač je napájen symetrickým napětím proti zemi.

10.01 Funkce elektronické pojistky

V zesilovači jsou tři druhy elektronické ochrany: proudová, napěťová a výkonová. Proudová ochrana je realizována ohraničenou maximální hodnotou primárního budicího napětí (diody D9, D10) a tím i budicího napětí pro koncové tranzistory. Tím je ohraničen i kolektorový proud koncových tranzistorů. Účinek proudové pojistky se projeví při kolektorovém proudu 9 A.

Napěťovou ochranu tvoří diody D7, D8 paralelně ke koncovým tranzistorům. Jsou zapojeny v závěrném směru. Chrání koncové tranzistory před napěťovými špičkami, které přicházejí z výstupních obvodů nebo z výstupního transformátoru při náhlém přerušeni proudu. Energie napěťových špiček se přes ochranné diody převede do filtračních elektrolytů (podstata rekuperačních diod).

Výkonová elektronická ochrana je umístěna na desce ŽAK 060 49. Chrání koncové tranzistory před výkonovým přetížením. Při překročení dovolené kolektorové ztráty nepřímo odbuzuje koncové tranzistory a tím zachovává kolektorovou ztrátu v určených mezích. Výkonová ochrana reaguje na špičkové hodnoty a pracuje lineárně spojitě.

Omezování budicího napětí pro koncové tranzistory (tím i kolektorového proudu) se děje nepřímo zmenšováním napájecího napětí druhého stupně (T3, T4) budicího zesilovače. Tím se dosáhne velmi účinného omezení budicího napětí, přičemž toto omezení není závislé na přebuzení.

Indikační napětí výkonového přetížení je tvořeno třemi složkami:

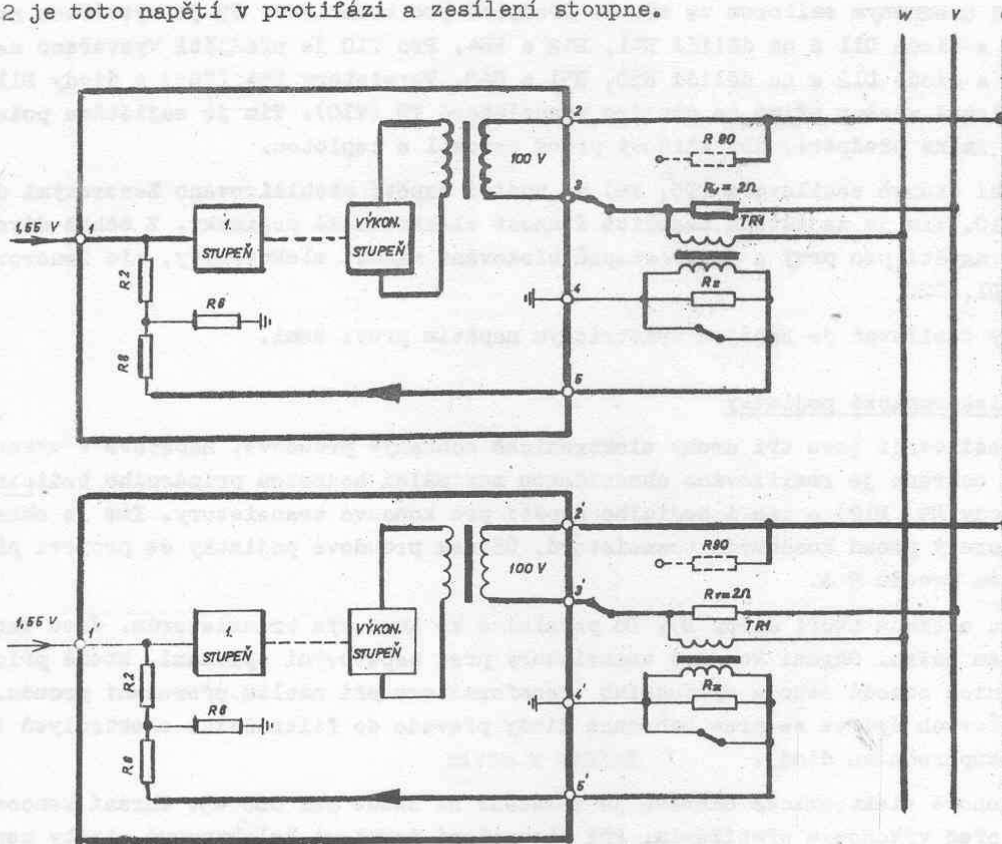
- 1) ze složky úměrné výstupnímu proudu (vzniká na odporu R68),
- 2) ze složky úměrné napájecímu napětí koncových tranzistorů (pro T7 a T9 vzniká na R23, R24, R27, pro T8 a T10 na R25, R26, R30),
- 3) ze složky úměrné zápornému výstupnímu napětí (je odebíráno ze svorky 3 výstupního transformátoru a pro T7, T9 je poděleno děličem R28, D5 a R24, pro T8, T10 děličem R29, D6 a R25).

Potřebná hodnota indikačního napětí pro T7, T8 se nastavuje potenciometry R21, R22 na elektronické pojistce. Bez vybuzení a při jmenovitém vybuzení je hodnota indikačního napětí cca 600 mV. Toto napětí ještě neotevře ochranné tranzistory T7, T8. Při zkratu na výstupu zmizí složka úměrná zápornému výstupnímu napětí, čímž se indikační napětí zvýší na hodnotu větší než 700 mV; toto napětí otevře tranzistory T7, T8, čímž se sníží napájecí napětí tranzistorů T3, T4 a omezí se buzení.

10.02 Paralelní chod

Jednotlivé zesilovače jsou ve výkonovém stojanu zapojeny tak, aby při jejich paralelním chodu nedocházelo ke ztrátám. Umožňuje to zapojení, které je zjednodušeně na obr. 3.

I při malém rozdílu mezi výstupními napětími jednotlivých zesilovačů protékají vyrovnávací proudy. Má-li např. zesilovač 1 větší výkon, stoupne jeho výstupní proud a bod 3 má vyšší napětí než bod 3'. Z bodu 3 začne protékat proud přes vinutí transformátoru TR1, sběrnici W a vinutí transformátoru TR2 do bodu 3'. Vinutí transformátorů jsou provedena tak, že u zesilovače 1 se napětí, indukované do sekundáru transformátoru TR1, přičítá k budicímu napětí prvního stupně zesilovače a zesílení klesá, kdežto u zesilovače 2 je toto napětí v protifázi a zesílení stoupne.



Obr. 3. Paralelní chod

11.00 MĚŘENÍ PARAMETRŮ ZESILOVAČE ADJ 635

11.01 Na nožové kontakty D a H zásuvky I. připojte zátěž $102 \Omega \pm 2 \Omega / 100 \text{ W}$ a osciloskop. Spojte kontakt E zásuvky I. s kontaktem G zásuvky II. Na kontakty H a D zásuvky II. připojte přes regulační transformátor síťové napětí. Napětí plynule zvyšujte až na 220 V a ampérmetrem kontrolujte odběr, který nesmí překročit hodnotu 0,5 A. Přítomnost napájecího napětí na tranzistorech T9, T10 signalizuje připojená žárovka 24 V/0,1 A (kontakty A a E zásuvky II.).

Okamžitě po připojení k síti zjistěte osciloskopem, připojeným na výstup zesilovače, zda zesilovač nekmítá. Kmitá-li na středních frekvencích a výstupním napětím vyšším než 100 V, bývá obvykle špatně zapojen budicí transformátor. Příčinou kmitání na vysokých frekvencích s napětím menším než 100 V, bývá vadný budicí transformátor (velká rozplylová indukčnost) nebo zpětnovazební a korekční člen (R_5 , R_7 a C_2 , C_4 nebo R_{12} , C_5).

Zjistíte-li kmitání zesilovače, zesilovač vypněte a příčinu kmitání odstraňte!

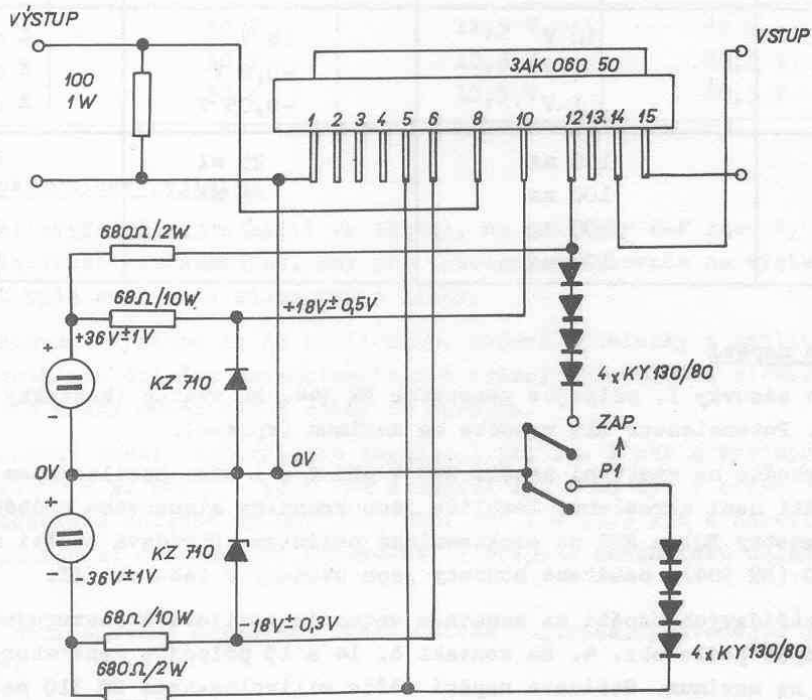
11.02 Měření stejnosměrných napětí

Stejnoseměrná napětí měřte proti elektrické zemi (kontakt E zásuvky I.) přístrojem DU 20 (DU 10 a pod.). Hodnoty jsou uvedeny v následující tabulce:

Tabulka I.

Měřený bod	Rozsah přístroje	Naměřená hodnota	Dovolená odchylka	Pozn.	
+C30	100 V	37,5 V	± 1 V		
-C31	100 V	-37,5 V	± 1 V		
T11 - C	1 V	0 V	$\pm 0,05$ V		
Vstupní zesilovače	10	30 V	± 2 V	Bez vybuzení	
	6	30 V	± 2 V		
	12	30 V	± 2 V		
	5	30 V	± 2 V		
	8	1 V	0 V		$\pm 0,1$ V
Elektro- nická pojist- ka	12	100 V	± 1 V	s vybu- zením	
	4	100 V	-37,5 V		± 1 V
	13	30 V	17 V		± 2 V
	3	30 V	-17 V		± 2 V
	14	30 V	18 V		± 2 V
	2	30 V	-18 V		± 2 V
	12	100 V	34 V		$\pm 1,5$ V
4	100 V	-34 V	$\pm 1,5$ V		
+C30	100 V	34 V	$\pm 1,5$ V		
-C31	100 V	-34 V	$\pm 1,5$ V		

Při měření stejnosměrných poměrů na samotném vstupním zesilovači spojte jeho kontakty podle obrázku 4.



Obr. 4. Měření na vstupním zesilovači

Naměřené hodnoty jsou uvedeny v tabulce II.

Tabulka II.

Měřené body		Rozsah přístroje	Naměřená hodnota	Dovolená odchylka
1 - 8		1 V	0 V	$\pm 0,1$ V
1 - 5		30 V	18 V	± 2 V
1 - 12		30 V	18 V	± 2 V
1 - 6		30 V	18 V	$\pm 0,5$ V
1 - 10		30 V	18 V	$\pm 0,5$ V
T 1	C-1	30 V	17,3 V	$\pm 2,5$ V
	B-1	1 V	0 V	$\pm 0,1$ V
	E-1	1 V	-0,6 V	$\pm 0,1$ V
T 2	C-1	30 V	18 V	± 2 V
	B-1	1 V	0 V	$\pm 0,1$ V
	E-1	1 V	-0,6 V	$\pm 0,1$ V
T 3	C-1	1 V	0,6 V	$\pm 0,2$ V
	B-1	30 V	17,3 V	$\pm 2,5$ V
	E-1	30 V	18 V	± 2 V
T 4	C-1	1 V	-0,6 V	$\pm 0,2$ V
	B-1	30 V	-16,6 V	$\pm 2,5$ V
	E-1	30 V	-17,2 V	$\pm 2,5$ V
T 5	C-1	30 V	18 V	$\pm 0,5$ V
	B-1	1 V	-0,6 V	$\pm 0,2$ V
	E-1	1 V	0,05 V	$\pm 0,05$ V
T 6	C-1	30 V	18 V	$\pm 0,5$ V
	B-1	1 V	-0,6 V	$\pm 0,2$ V
	E-1	1 V	-0,05 V	$\pm 0,005$ V
5		100 mA	25 mA	± 5 mA
12		100 mA	25 mA	± 5 mA
6		100 mA	7 mA	± 5 mA
10		100 mA	5 mA	± 5 mA

11.03 Měření střídavých napětí

Na kontakty A a 4 zásuvky I. připojte generátor BM 344. Na výstup (kontakty D a H) připojte osciloskop. Potenciometr R19 vytočte na maximum (vpravo).

Zesilovač vybuďte na výstupní napětí 240 V při $f = 1$ kHz. Osciloskopem kontrolujte, zda výstupní napětí není zkreslené. Jestliže jsou vrcholky sinusového průběhu oříznuté, nastavte potenciometry R21 a R22 na elektronické pojistce. Střídavá napětí měřte milivoltmetrem BM 310 (BM 384); naměřené hodnoty jsou uvedeny v tabulce III.

Při měření střídavých napětí na samotném vstupním zesilovači postupujte takto: kontakty spojte opět podle obr. 4. Na kontakt č. 14 a 15 připojte generátor. Potenciometr R19 vytočte na maximum. Střídavé napětí měřte milivoltmetrem BM 310 nebo BM 384 při $f = 1$ kHz. Naměřené hodnoty jsou v tabulce IV.

Tabulka III.

Měřený bod	Rozsah přístroje	Naměřená hodnota	Dovolená odchylka	Poznámka
Výstup D-H	300 V	242 V	± 0 V	nastavuje se
Tr 2 1	30 V	20,5 V	± 1 V	
Tr 2 3	30 V	20 V	± 1 V	
Tr 1 2	10 V	6 V	± 2 V	
Vstup A-E	1 V	290 mV	± 30 mV	
E-F	1 V	0,64 V	$\pm 0,04$ V	
T9 B	30 V	22 V	± 2 V	
T9 E	30 V	20,8 V	± 2 V	
T10 B	3 V	2,4 V	$\pm 0,3$ V	
T10 C	30 V	20,5 V	± 1 V	

Tabulka IV.

Měřený bod	Rozsah přístroje	Naměřená hodnota	Dovolená odchylka	Poznámka
1 - 8	10 V	10 V	± 0 V	nastavuje se
14 - 15	10 mV	4 mV	$\pm 1,5$ mV	
T1	C-1	100 mV	25 mV	± 7 mV
	B-1	10 (3) mV	1,5 mV	$\pm 0,5$ mV
	E-1	10 (1) mV	0,6 mV	$\pm 0,3$ mV
T2	C-1	30 mV	10 mV	± 8 mV
	B-1	10 (1) mV	0,25 mV	$\pm 0,2$ mV
	E-1	10 (1) mV	0,6 mV	$\pm 0,3$ mV
T3	C-1	30 V	11,5 V	± 1 V
T5	E-1	30 V	10,5 V	$\pm 0,5$ V
T6	E-1	30 V	10,5 V	$\pm 0,5$ V

11.04 Nastavení elektronické pojistky

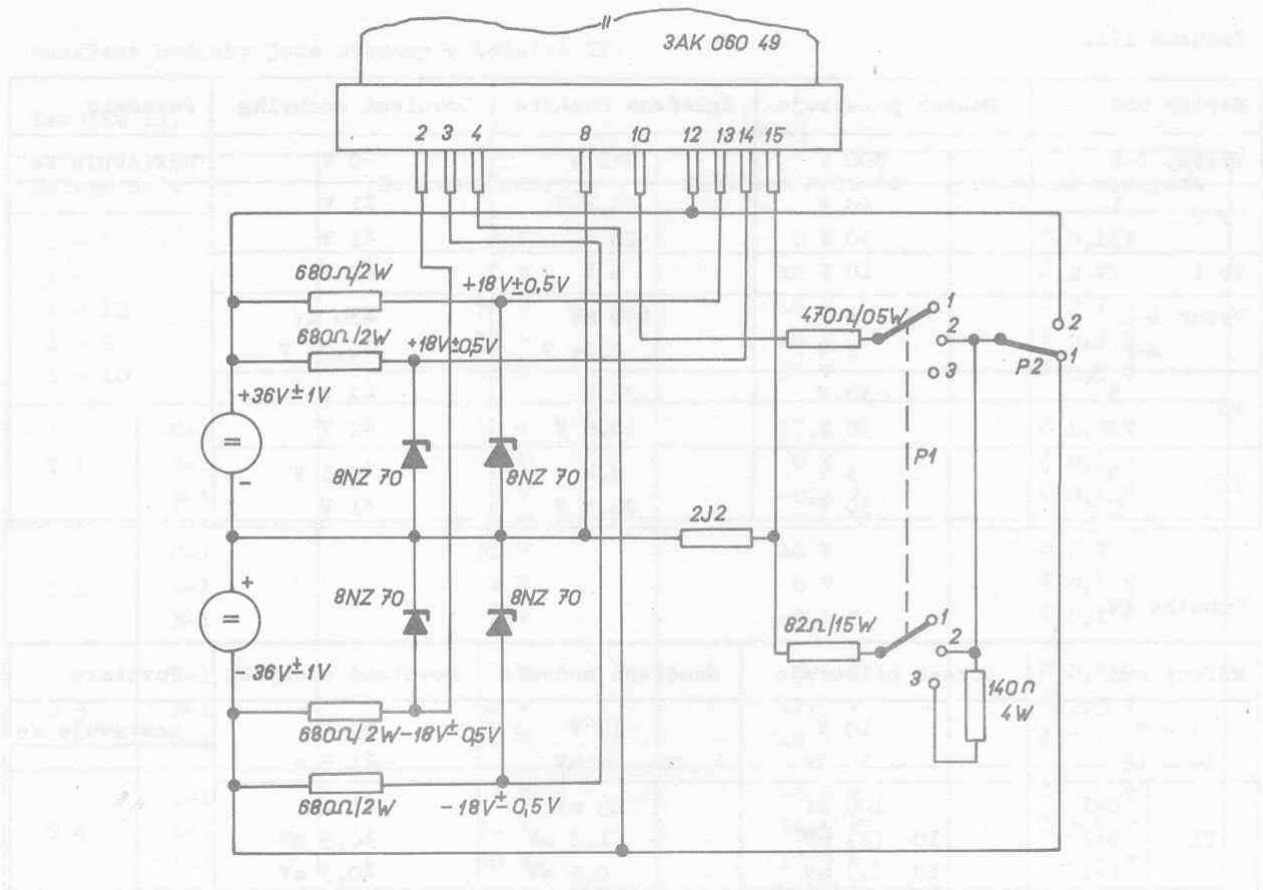
Na výstup zesilovače připojte měřič zkreslení, na kontakty E-F zásuvky I. osciloskop. Jeho svislou citlivost nastavte tak, aby při vybuzení zesilovače na výstupní napětí 242 V při $f = 1$ kHz byla amplituda sinusovky 3 dílky.

Při zkratování výstupu se na osciloskopu objeví obdélníky s amplitudou 1 dílek. V případě nesouhlasu dolaďte potenciometrické trimry R21, R22 na elektronické pojistce. Překmit náběžné hrany menší než 3 dílky je povolen.

Po odstranění zkratu kontrolujte zkreslení při $f = 1$ kHz a výstupním napětí 242 V. Nemá přesahovat 0,6 %. Při $f = 12,5$ kHz a napětí 172 V má být v rozmezí 0,6 + 0,9 %. V případě nesouhlasu dolaďte trimry R21, R22. Při $f = 12,5$ kHz a napětí 198 V nemá být na osciloskopu zjevně deformovaná sinusovka. V případě nesouhlasu dolaďte opět trimry R21, R22.

Pozor! Dokud není správně nastavená elektronická pojistka, provádějte jen krátkodobé zkraty!

Při měření stejnosměrných poměrů na elektronické pojistce postupujte takto: kontakty pojistky propojte podle obr. 5.



Obr. 5. Měření na elektronické pojistce

Přepínač P2 i P1 přepněte do polohy 1. Potenciometr R21 nastavte tak, aby tranzistor T7 těsně před otevřením (při otevření poklesne napětí na kontaktu 14). Potenciometr R22 nastavte tak, aby tranzistor T8 byl těsně před otevřením (poklesne napětí na kontaktu 2). Přepínač P1 přepněte do polohy 2, přepínač P2 ponechte v poloze 1. V případě, že tranzistor T7 vede, potenciometr R21 nastavte tak, aby tranzistor byl těsně před otevřením. Přepínač P1 přepněte do polohy 3, P2 ponechte v poloze 1. Napětí na kontaktu 14 musí být menší než 3 V. Přepínač P2 a P1 přepněte do polohy 2. V případě, že tranzistor T8 vede, potenciometr R22 nastavte tak, aby tranzistor byl těsně před otevřením.

Přepínač P1 přepněte do polohy 3, P2 ponechte v poloze 2. Absolutní hodnota napětí na kontaktu 2 musí být menší než 3 V.

Přepínač P1 přepněte do polohy 1, P2 ponechte v poloze 2. Napětí na kontaktu 14 musí být $+10\text{ V} \pm 0,5\text{ V}$ a napětí na kontaktu 2 je $-18\text{ V} \pm 0,5\text{ V}$. V případě nesouhlasu mírně dostavte potenciometry R21, R22 a celý postup nastavování opakujte.

11.05 Nastavení citlivosti 1,55 V

Trimr R19 nastavte na minimum (vlevo). Na vstup zesilovače přiveďte napětí 1,55 V o $f = 1\text{ kHz}$. Potenciometrickým trimrem R19 nastavte výstupní napětí zesilovače 242 V.

11.06 Vzestup napětí

Zesilovač vybuďte na jmenovité výstupní napětí 76,5 V při zátěži 578 Ω . Při úplném odpojení zátěže smí výstupní napětí stoupnout max. o 10 % v pásmu 63 Hz až 4 kHz.

11.07 Frekvenční charakteristika

Při měření frekvenční charakteristiky nesmí výstupní napětí překročit hodnotu 76,5 V. Frekvenční charakteristiku udává tabulka V.

Tabulka V.

Hz	40	63	1000	10 000	16 000
dB	-1,7	-0,7	0	-0,7	-1,7

Měřte-li charakteristiku samotného vstupního zesilovače, zapojte jeho kontakty opět podle obr. 4. Zesilovač vybuďte na 0,775 V (0 dB) při $f = 1$ kHz. Frekvenční charakteristiku udává tabulka VI.

Tabulka VI.

f (Hz)	20	63	200	1000	5000	10 000	20 000
dB	-6	-1,5	-0,4	0	-0,7	-3,5	-8
Dov. odchylka (dB)	± 2	± 1	$\pm 0,3$	0	$\pm 0,6$	$\pm 1,5$	± 3

11.08 Činitel harmonického zkreslení (k)

Na vstup zesilovače připojte generátor s vlastním zkreslením menším než 0,25 % při $f = 1$ kHz a 0,5 % při $f = 63$ Hz a 5 kHz. Při vybuzení na výstupní napětí 242 V a při zatížení výstupu od chodu naprázdno až do 578 Ω nesmí činitel harmonického zkreslení překročit hodnoty, uvedené v tabulce VII.

Tabulka VII.

f (Hz)	40	63	1000	5000	12 500
k (%)	1	1,5	0,8	1,5	1
P (W)	50	100	100	100	50

Při měření harmonického zkreslení u samotného vstupního zesilovače zapojte jeho kontakty podle obr. 4. Na vstup připojte generátor se zkreslením menším než 0,25 % při $f = 1$ kHz a 0,5 % při $f = 63$ Hz a 5 kHz. Zesilovač vybuďte na výstupní napětí 10 V, přičemž zkreslení nesmí překročit hodnoty uvedené v tabulce. Limitace výstupního napětí nastává zhruba při 11 V.

Tabulka VIII.

f (Hz)	63	1000	5000
k (%)	6	6	6

11.09. Cizí napětí

Na vstup zesilovače připojte náhradní odpor 680 Ω . Vstupní část zesilovače je třeba stínit ocelovým krytem, spojeným s chassis zesilovače. Cizí napětí na výstupu nesmí být větší než 76 mV.

- Měřte přes pásmovou propust s frekvenčním rozsahem 20 Hz až 20 kHz podle ČSN 36 7420.

11.10. Sfázování výstupu se vstupem

Kontakty D a E zásuvky I. vzájemně propojte. Zesilovač vybuďte na výstupní napětí 120 V při $f = 1$ kHz. Oscilografem kontrolujte, zda je výstupní napětí ve fázi se vstupním. V tom případě se na obrazovce objeví přímka nebo velmi protáhlá elipsa, skloněná pod úhlem 45° . Jsou-li napětí v protifázi, má přímka sklon 135° (při stejném horizontálním a vertikálním rozměru obrazů). Je třeba vzájemně zaměnit přívody ke kontaktům D a H.

Před měřením je třeba zkontrolovat sfázování horizontálního a vertikálního zesilovače samotného osciloskopu.

12.00 MĚŘENÍ PARAMETRŮ VÝKONOVÉHO STOJANU ADC 2050 - 2100

12.01 Kontrola kmitání

Výkonový stojan připojte k síti, přepínače Z1 až Z10 přepněte do polohy "240 V". Na přípojně svorky "U" a "V" připojte zatěžovací odpor podle tabulky IX. nízkofrekvenční milivoltmetr a osciloskop. Po zapnutí kontrolujte oscilografem, zda výkonový stojan nekmítá. V případě kmitání stojan ihned vypněte a odstraňte příčinu kmitání. Bývá to zpravidla nesprávně zapojený obvod paralelního chodu (přehozené přívoody k některému transformátoru paralelního chodu).

Tabulka IX.

Typ stojanu	Jmenovitý výstupní výkon	Zatěžovací odpor	Výstupní napětí	Dovolená odchylka
ADC 2050	500 W	115 Ω	210 V	± 15 V
ADC 2100	1000 W	57,8 Ω	220 V	± 10 V

12.02 Kontrola paralelního chodu

Výkonový stojan vybuďte na výstupní napětí 100 V, zátěž podle tabulky IX. Páčkový přepínač "Z1" přepněte do polohy "R". Výstupní napětí musí poklesnout na hodnoty, uvedené v tabulce IX.

12.03 Vzestup napětí

Výkonový stojan je zatížen odporem podle tabulky IX. a je vybuzen na výstupní napětí 240 V. Při úplném odpojení zátěže může výstupní napětí stoupnout v pásmu 63 Hz až 4 kHz max. o 15 %.

12.04 Frekvenční charakteristika

Při měření frekvenční charakteristiky nesmí výstupní napětí překročit hodnotu 31,6 V. Průběh charakteristiky udává tabulka X.

Tabulka X.

f (Hz)	40	63	1000	10 000	16 000
dB	-1,8	-0,3	0	-0,8	-1,8

12.05. Činitel harmonického zkreslení

Stojan vybuďte na výstupní napětí 240 V a zatěžte odporem podle tabulky IX. Činitel harmonického zkreslení nesmí překročit hodnoty, uvedené v tabulce XI. Zkreslení vlastního generátoru musí být menší než 0,25 % při $f = 1$ kHz a 0,5 % při $f = 63$ Hz a $f = 5$ kHz.

Tabulka XI.

f (Hz)	63	1000	5000
k (%)	1,7	0,8	1,7

12.06 Cizí napětí

Na vstupní svorky stojanu označené "1,55 V" připojte náhradní odpor 68 Ω. Přepínač měrných bodů přepněte do polohy "240 V". Cizí napětí na výstupu "U" a "V" nesmí překročit hodnotu 72 mV. Měřeno přes pásmovou propust s frekvenčním rozsahem 20 Hz až 20 kHz podle ČSN 36 7420.

12.07 Stabilita stojanu

Stojan vybuďte střídavým napětím o $f = 63$ Hz. Budicí napětí plynule zvyšujte od nuly až po jmenovité výstupní napětí. Zatěžovací odpor z výstupních svorek "U" a "V" odpojte a na výstup připojte osciloskop. Při jakékoli velikosti výstupního napětí se na sinusovce nesmí projevit vysokofrekvenční oscilace.

12.08 Kontrola sfázování výstupu se vstupem

Výstupní svorku "V" propojte s elektrickou zemí. Osciloskopem na výstupu kontrolujte, zda je výstupní napětí ve fázi se vstupním (viz 11.10).

12.09 Ostatní parametry

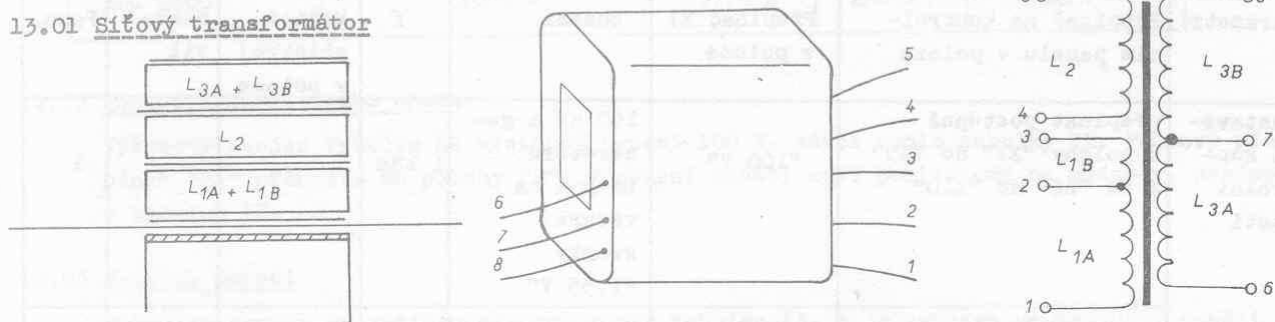
Postup při měření ostatních parametrů je uveden v tabulce XII.

Parametr	Přepínač na kontrolním panelu v poloze	Přepínač Z1 v poloze	Buzení	f	Měřicí přístroj v poloze	Nastavit	Pozn.
Nastavní kontrolní části	přepínat postupně z polohy "Z1" do "Z5" a ze "Z6" do "Z10"	"100 V"	100 mV z generátoru BM 344 na vstupní svorky "1,55 V"	1 kHz			1
	"Z1"	"R"	$0,64V \pm 0,01V$ na zdičkách "nf měření"	1 kHz	červená rýska ve středu modrého pole	R81	
	"síť"	"240 V"	odbuzen		červená rýska	R85	2
	"100 V"	"240 V"	240 V na výstupních svorkách "U" a "V"		červená rýska	R83	3
	"1,55 V"	"240 V"	1,55 V na vstupní svorky "1,55 V"		červená rýska	R84	
	"R"	"R"	242 V na náhradní zátěži R90		červená rýska	R82	
Činnost elektronik. ochrany	postupně z "Z1" do "Z10"	"R"	na jmenovité výstupní napětí				4
Nastavení citlivosti zesilovačů	"240 V"	"R"	z generátoru 1,55 V na vstupní svorky "1,55 V"	1 kHz	červená rýska	R83	5
	postupně ze "Z1" do "Z10"	"R"	1,55 V z gen. na vstup. svorky "1,55 V"		stejná výchylka pro pol. "Z1"- "Z10"		6

- Poznámka: 1. Ve zdičkách "nf měření" je připojen nízkofrekvenční milivoltmetr. Při přepínání přepínače na kontrolním panelu musí být na zdičkách "nf měření" napětí $40 \text{ mV} \pm 10 \text{ mV}$. V případě nesouhlasu mohou být některé zesilovače v protifázi (špatně zapojená kabelová forma).
2. Síťové napětí $220 \text{ V} \pm 2 \text{ V}$.
3. Na výstupní svorky "U" a "V" připojte nízkofrekvenční milivoltmetr.
4. Ve zdičkách "nf měření" je zapojen osciloskop. Jeho citlivost nastavte tak, aby amplituda sinusovky byla 3 dílky. Při zkratování svorek "U" a "V" se na obrazovce objeví obdélníky s amplitudou 1 dílek $\pm 0,3$ dílku.
5. Na výstupních svorkách "U" a "V" je napětí $240 \text{ V} \pm 0,5 \text{ V}$. Měřte nf milivoltmetrem.
6. V případě velkých rozdílů ve výchylkách měřicího přístroje nastavte citlivost zesilovače, který vykazuje odchylku. Přepínač v kontrolním panelu přepněte do polohy "R", páčkový přepínač nastavovaného zesilovače do polohy "R" a trimrem R19 v zesilovači nastavte výchylku měřicího přístroje na červenou rysku. Po nastavení citlivosti přepněte páčkový přepínač zpět do polohy "240 V".

13.00 NAVÍJECÍ PŘEDPISY TRANSFORMÁTORŮ

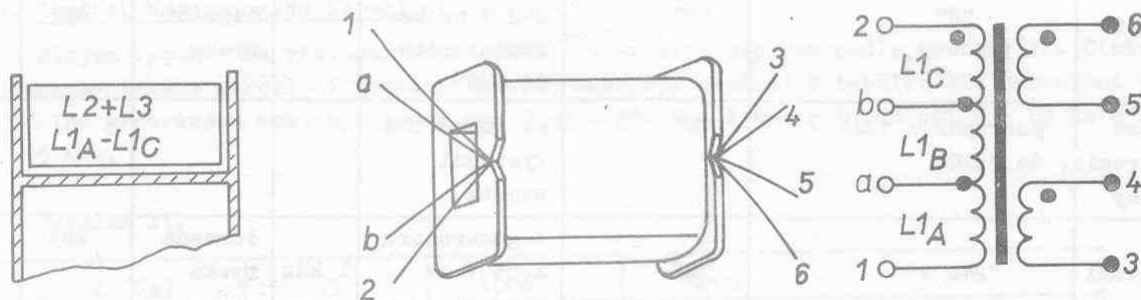
13.01 Síťový transformátor



Obr. 6. Síťový transformátor

Vinutí	Počet závitů	Vodič		Odpor Ω	Napětí naprázdno V	Počet vrstev
		Materiál	\varnothing			
L1A	200	Cu	0,71	1,9	100	4
L1B	40	Cu	0,71	0,4	20	
L2	240	Cu	0,71	2,57	120	4
L3A	58	Cu	1,4	0,37	28,9	2
L3B	58	Cu	1,4		28,9	2

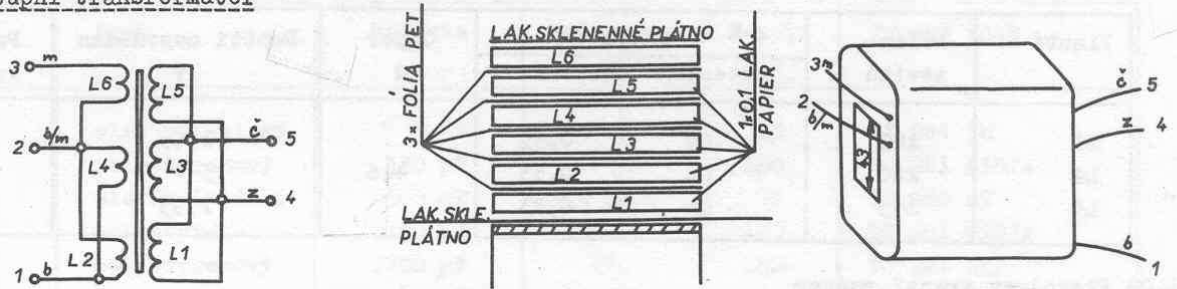
13.02 Budicí transformátor



Obr. 7. Budicí transformátor

Vinutí	Počet závitů	Vodič		Odpor Ω	Napětí naprázdno V
		Materiál	\emptyset		
L1A	100	Cu	0,3	1	2
L2	100	Cu	0,5		
L1B	100	Cu	0,3	1	2
L3	100	Cu	0,5		
L1C	100	Cu	0,3		

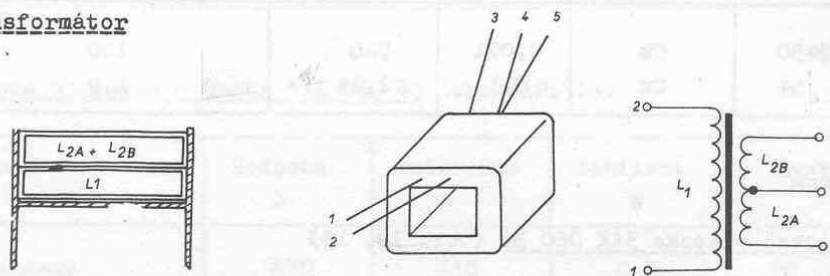
13.03 Výstupní transformátor



Obr. 8. Výstupní transformátor

Vinutí	Počet závitů	Vodič		Odpor Ω	Napětí naprázdno V	Počet vrstev
		Materiál	\emptyset			
L1	340	Cu	0,5	1,75	110	4
L2	65	Cu	1,25			
L3	340	Cu	0,5			
L4	65	Cu	1,25			
L5	340	Cu	0,5			
L6	65	Cu	0,5			

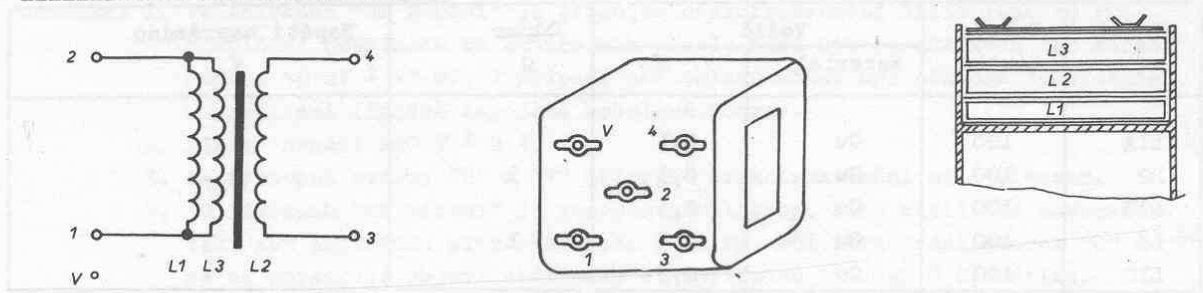
13.04 Měřicí transformátor



Obr. 9. Měřicí transformátor

Vinutí	Počet závitů	Vodič		Odpor Ω	Napětí naprázdno V
		Materiál	\emptyset		
L1	5400	Cu	0,05	3550	
L2A	60	Cu	0,3	1,28	
L2B	44	Cu	0,3	1	

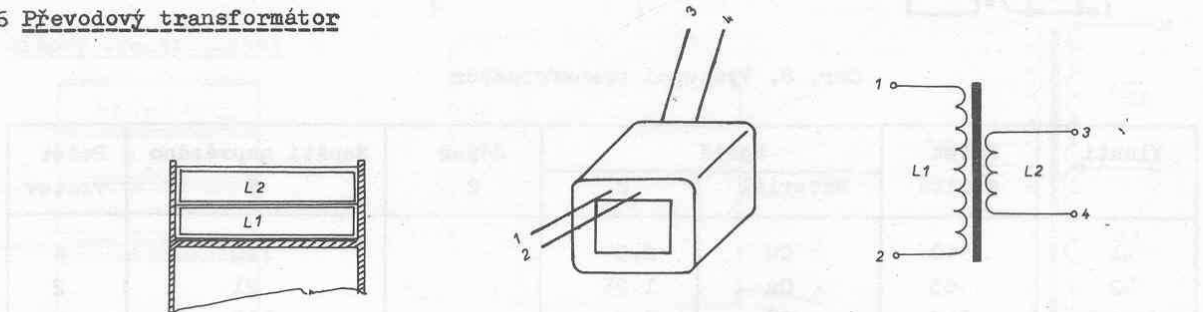
13.05 Transformátor paralelního chodu



Obr. 10. Transformátor paralelního chodu

Vinutí	Počet závitů	Vodič		Odpor Ω	Napětí naprázdno V	Počet vrstev
		Materiál	ϕ			
L1	145	Cu	0,33	4,6	1,95	3
L2	220	Cu	0,33		3	4
L3	145	Cu	0,33		1,95	3

13.06 Převodový transformátor



Obr. 11. Převodový transformátor

Vinutí	Počet závitů	Vodič		Odpor Ω	Napětí naprázdno V	Počet vrstev
		Materiál	ϕ			
L1	2450	Cu	0,071	740	100	19
L2	54	Cu	0,3	1,14	2,2	2

14.00 ELEKTRICKÉ DÍLY

14.01 Vstupní zesilovač - deska 3AK 060 50 (obr. 12, 13)

R	Druh	Hodnota Ω	Tolerance %	Zatížení W	Typový znak
1	vrstvý	12 000	± 20	0,125	TR 112a 12k
2	vrstvý	10 000	± 20	0,125	TR 112a 10k
3	vrstvý	680	± 10	0,125	TR 112a 680/A
4	vrstvý	8200	± 10	0,125	TR 112a 8k2/A
5	vrstvý	3300	± 5	0,125	TR 112a 3k3/B
6	vrstvý	47	± 5	0,125	TR 112a 47/B
7	vrstvý	2200	± 20	0,125	TR 112a 2k2
8	vrstvý	680	± 10	0,125	TR 112a 680/A

9	vrstvový	1800	±20	0,125	TR 112a 1k8
10	vrstvový	8200	±20	0,125	TR 112a 8k2
12	vrstvový	5600	±20	0,5	TR 144 5k6
13	vrstvový	100	±20	0,125	TR 112a 100
14	vrstvový	330	±20	0,125	TR 112a 330
15	vrstvový	180	±10	0,125	TR 112a 180/A
16	termistor	1500			NR-NZ-1k5
17	vrstvový	10	±20	0,125	TR 112a 10
18	vrstvový	10	±20	0,125	TR 112a 10
19	proměnný	100 000	±30	0,5	TP 015 M1

C	Druh	Hodnota	Tolerance %	Napětí V	Typový znak
1	elektrolytický	5 µF	-10 +100	15	TE 984 5M
2	polystyrenový	330 pF	±10	100	TC 281 330/A
3	elektrolytický	500 µF	-10 +100	3	TE 980 G5
4	polystyrenový	470 pF	±10	100	TC 281 470/A
5	polystyrenový	2700 pF	±10	100	TC 281 2k7
6	elektrolytický	20 µF	-10 +100	15	TE 984 20M

	Druh	Typový znak
T1	Si tranzistor	KC 148
T2	Si tranzistor	KC 148
T3	Si tranzistor	BC 177A
T4	Si tranzistor	KC 507
T5	Si tranzistor	KF 506
T6	Si tranzistor	KF 517A
D1	Zenerova dioda	8NZ 70
D2	Zenerova dioda	8NZ 70
D3	Si dioda	KA 501
D4	Si dioda	KA 501

14.02 Elektronická pojistka - deska 3AK 060 49 (obr. 12, 14)

R	Druh	Hodnota Ω	Tolerance %	Zatížení W	Typový znak
21	proměnný	470	±30	0,5	TP 015 470
22	proměnný	470	±30	0,5	TP 015 470
23	vrstvový	2200	±5	0,25	TR 221 2k2/B
24	vrstvový	100	±5	0,25	TR 221 100/B
25	vrstvový	100	±5	0,25	TR 221 100/B
26	vrstvový	2200	±5	0,25	TR 221 2k2/B
27	vrstvový	22 000	±10	0,125	TR 112a 22k/A
28	vrstvový	3300	±5	0,25	TR 221 3k3/B
29	vrstvový	3300	±5	0,25	TR 221 3k3/B
30	vrstvový	22 000	±10	0,125	TR 112a 22k/A
31	termistor	330			
32	termistor	330			
33	vrstvový	120	±10	0,125	TR 112a 120/A
34	vrstvový	120	±10	0,125	TR 112a 120/A

C	Druh	Hodnota	Tolerance %	Napětí V	Typový znak
21	terylenový	39 000 pF	±20	160	TC 279 39k
22	terylenový	39 000 pF	±20	160	TC 279 39k

	Druh	Typový znak
T7	Si tranzistor	KF 508
T8	Si tranzistor	KF 517 B
D5	Si dioda	KY 701
D6	Si dioda	KY 701

14.03 Přepojovací deska "+" - 3AF 826 64 (obr. 12, 15)

R	Druh	Hodnota Ω	Tolerance %	Zatížení W	Typový znak
41	vrstvový	2,2	± 5	0,5	TR 214 2J2/B
42	vrstvový	4,7	±10	0,5	TR 214 4J7/A
43	drátový	0,12	-	-	3AK 669 08
45	drátový	470	±20	2	TR 636 470

	Druh	Typový znak
T9	Si tranzistor	KD 503
D7	Si dioda	KY 702

14.04 Přepojovací deska "-" - 3AF 826 65 (obr. 12, 16)

R	Druh	Hodnota Ω	Tolerance %	Zatížení V	Typový znak
50	vrstvový	2,2	± 5	0,5	TR 214 2J2/B
51	vrstvový	4,7	±10	0,5	TR 214 4J7/A
52	drátový	0,12	-	-	3AK 669 08
54	drátový	470	±20	2	TR 636 470

	Druh	Typový znak
T10	Si tranzistor	KD 503
D8	Si dioda	KY 702

14.05. Elektrické díly umístěné mimo desky plošných spojů (obr. 12, 17)

R	Druh	Hodnota Ω	Tolerance %	Zatížení W	Typový znak
60	vrstvový	680	± 10	2	TR 147 680/A
61	vrstvový	680	± 10	2	TR 147 680/A
62	drátový	68	± 10	10	TR 511 68/A
63	drátový	68	± 10	10	TR 511 68/A
64	termistor	10	± 5	-	NR 005 10
65	termistor	10	± 5	-	NR 005 10
66	drátový	120	± 10	15	TR 552 120/A
67	drátový	120	± 10	15	TR 552 120/A
68	drátový	0,12	-	-	3AK 669 08
69	drátový	3,9	± 20	2	TR 636 3J9
71	vrstvový	10	± 10	0,125	TR 112a 10/A

C	Druh	Hodnota	Tolerance	Napětí	Typový znak
30	elektrolytický	10 000 μF	-10 +100	50	TC 937a 10G-PVC
31	elektrolytický	10 000 μF	-10 +100	50	TC 937a 10G-PVC
32	terylenový	0,22 μF	± 20	160	TC 279 M22
33	terylenový	47 000 pF	± 20	400	TC 276 47k

	Druh	Typový znak
D9	Zenerova dioda	KZ 710
D10	Zenerova dioda	KZ 710
D11	Si dioda	KY 701
D12	Si dioda	KY 701
D13	Si dioda	KY 710
D14	Si dioda	KY 710
D15	Si dioda	KY 710
D16	Si dioda	KY 710

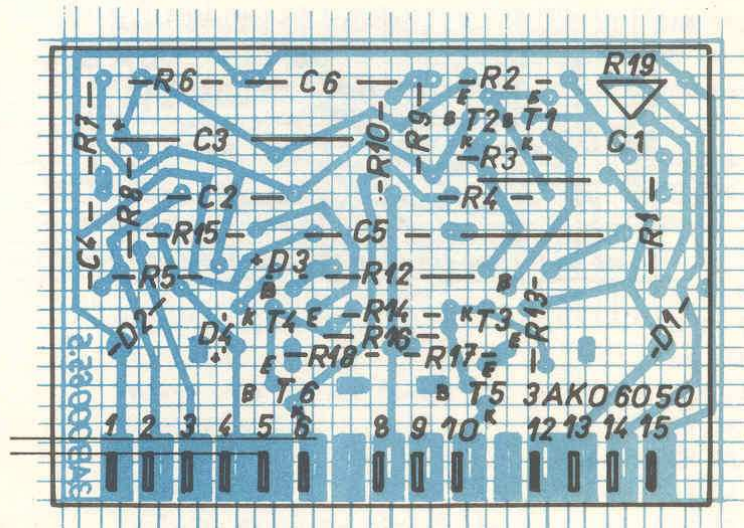
14.06 Elektrické díly, umístěné v rámu výkonového stojanu (obr. 18, 19)

R	Druh	Hodnota Ω	Tolerance %	Zatížení V	Typový znak
81	nastavitelný	470	± 20	0,2	TP 041 470
82	nastavitelný	10 000	± 20	0,2	TP 041 10k
83	nastavitelný	10 000	± 20	0,2	TP 041 10k
84	nastavitelný	4700	± 20	0,2	TP 041 4k7
85	nastavitelný	10 000	± 20	0,2	TP 041 10k
86	vrstvový	1000	± 10	0,125	TR 112a 1k/A
87	vrstvový	1000	± 10	0,125	TR 112a 1k/A
88	vrstvový	1000	± 10	0,125	TR 112a 1k/A
*	vrstvový	47	± 10	0,5	TR 214 47/A
*	drátový	4,7	± 5	2	TR 521 4J7/B
90	drátový	620	± 10	100	TR 630 620/A

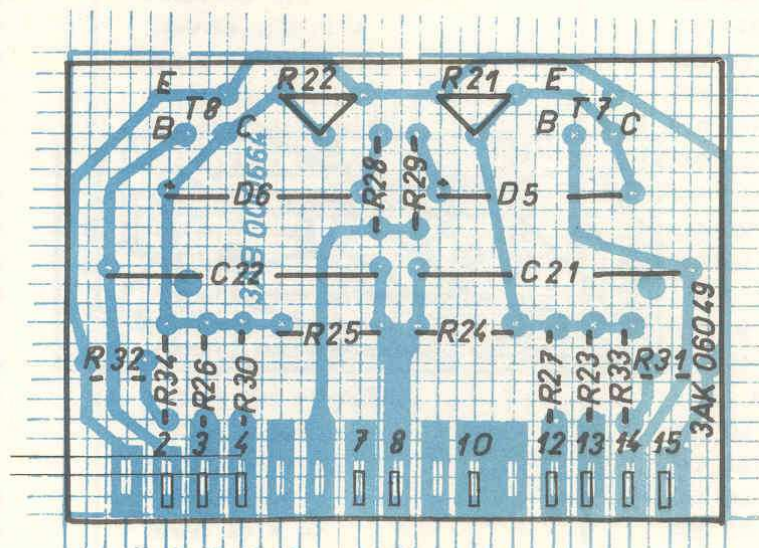
* Odpor, připojené k vývodům transformátorů paralelního chodu TR 1 + TR 10 (obr. 18.).

15.00. MECHANICKÉ DÍLY15.01. Zesilovač ADJ 635

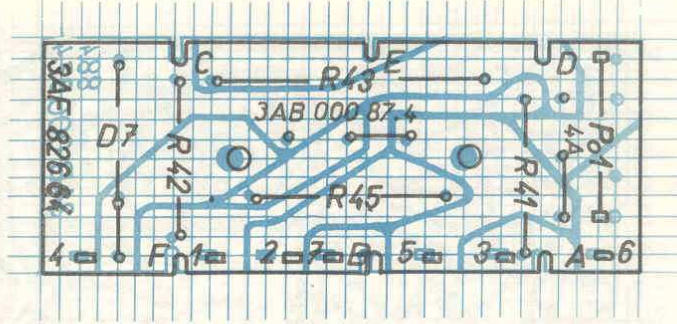
Poz.	Č. obr.	Název dílu	Číselný znak
1	20	Chassis zesilňovače svařené	3AF 196 40
2	20	Typový štítek	3AA 492 36
3	20	Nit 2 x 4	ČSN 02 2301.3
4	20	Průchodka gumová 13 x 2	ČSN 63 3881.1
6	20	Lišta	3AA 252 00
7	20	Štítek	3AA 144 21
8	20	Volič napětí	3AN 517 01
9	20	Pojistkový držák REMOS	1AK 489 04
10	20	Vložka 2A/250V	ČSN 34 4731
11	20	Samorezný šroub M4 x 55 St-z	NT-N 025
12	20	Podložka	1AA 415 03
13	20	Odpor drátový R66, R67	TR 552 120/A
14	20	Podložka 4,3	ČSN 02 1702.15
15	20	Matice M4	ČSN 02 1401.25
16	21	Kondenzátor terylenový C32	TC 279 M22
17	21	Kondenzátor terylenový C33	TC 276 47k
18	20	Mústek	3AF 526 29
19	21	Izolační trubička 0,5x0,5 1-30 mm	ČSN 34 6556.4
20	20	Deska	3AA 334 25
21	20	Chladič II.	3AA 855 04
22	20	Dioda D9, D10	KZ 710
24	20	Dioda D13, D14, D15, D16	KY 710
25	20	Chladič I.	3AA 855 03
26	20	Šroub M3 x 6	ČSN 02 1131.25
27	20	Podložka 3,2	ČSN 02 1702.15
29	20	Pájecí očko A 3,2 Ms-s	NT-N 012
30	20	Šroub M3 x 6	ČSN 02 1131.25
31	20	Matice M3	ČSN 02 1401.25
32	20	Podložka 3,2	ČSN 02 1702.15
33	20	Zástrčka 8-pólová	WF 282 15
34	20	Šroub M3 x 10	ČSN 02 1131.25
35	20	Transformátor síťový	3AN 661 44
36	20	Transformátor výstupní	3AN 673 28
37	20	Šroub M4 x 8	ČSN 02 1131.25
38	20	Podložka 4,3	ČSN 02 1702.15
40	20	Transformátor budicí	3AN 666 04
41	20	Šroub M3 x 6	ČSN 02 1131.25
42	20	Podložka 3,2	ČSN 02 1702.15
43	20	Izolační podložka	3AA 332 08
44	20	Přichytka kondenzátoru	WF 668 21
45	20	Šroub M3 x 6	ČSN 03 1131.25
46	20	Podložka 3,2	ČSN 02 1702.15
47	20	Kondenzátor elektrolytický C30, C31	TC 937a 10G-PVC
49	20	Nosník se zásuvkami	3AF 846 94
50	20	Šroub M3 x 6	ČSN 02 1131.25
51	20	Podložka 3,2	ČSN 02 1702.15
52	20	Elektronická pojistka	3AK 060 49
53	20	Vstupní zesilovač	3AK 060 50
54	21	Kabelová forma	3AF 644 00
55	20	Chladič sestavený	3AF 846 95



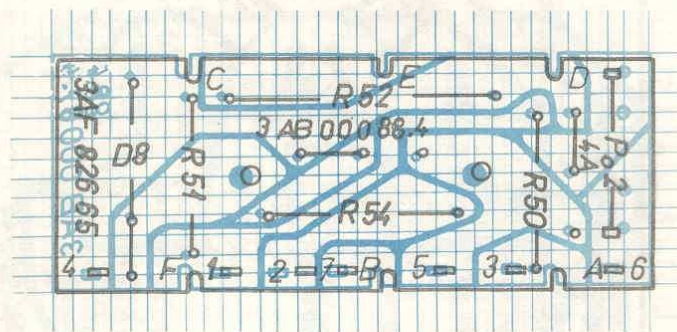
Obr. 13. Deska vstupního zesilovače



Obr. 14. Deska elektronické pojistky



Obr. 15. Přepojovací deska "+"

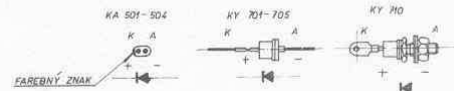
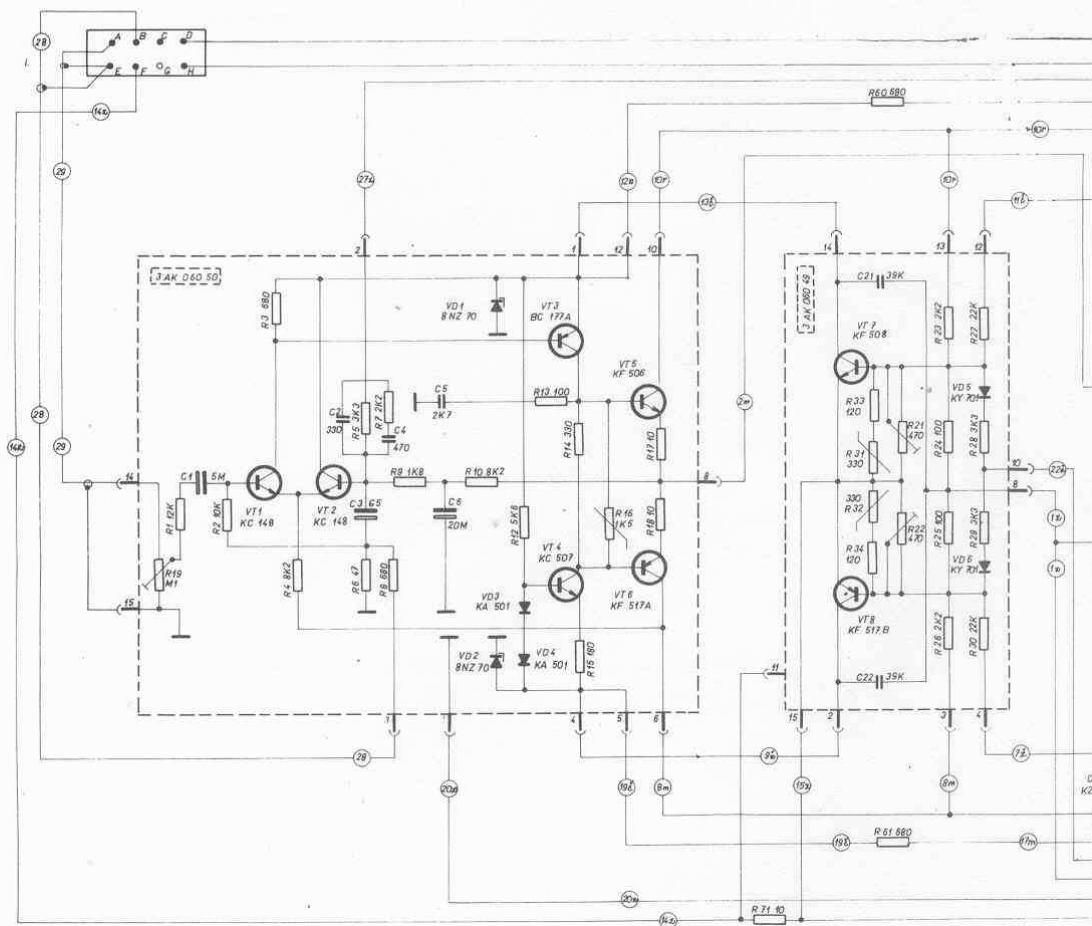


Obr. 16. Přepojovací deska "-"

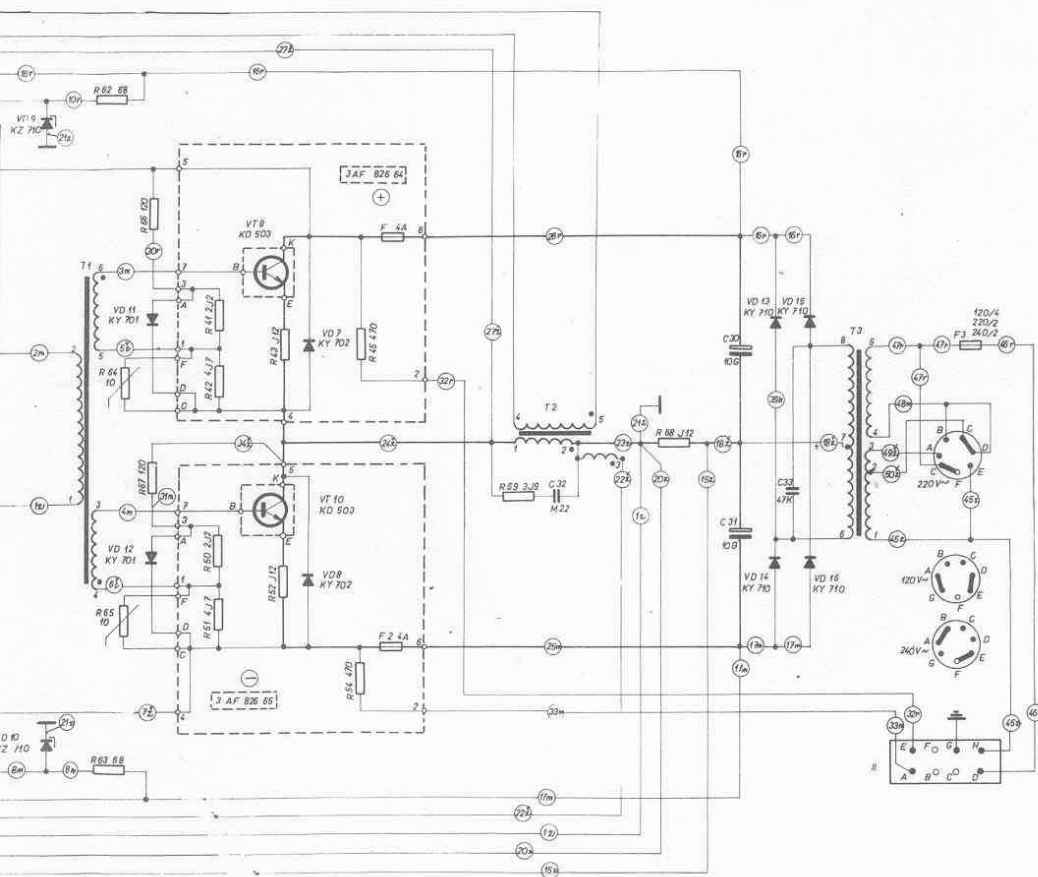
56	20	Šroub M3 x 8	ČSN 02 1131.25
57	20	Podložka 3,2	ČSN 02 1702.15
59	21	Kabelová forma síťová	3AF 642 68
60	21	Vodič 0,75 mm ² Z YQJ	ON 34 7564
	20,21	Odpor drátový R68	3AK 669 08
	20,21	Odpor vrstvý R60, R61	TR 147 680/A
	20,21	Odpor drátový R62, R63	TR 511 68/A
	21	Odpor smaltovaný R69	TR 636 3J9
66	21	Vodič 0,5 mm ² R YQJ	ON 34 7564
67	21	Vodič 0,5 mm ² Z YQJ	ON 34 7564
68	21	Vodič 0,75 mm ² B YQJ	ON 34 7564
69	21	Vodič 0,75 mm ² R YQJ	ON 34 7564
71	21	Pájecí spirála	1AA 466 00
74	20	Pájecí očko A 3,2 Ms-s	NT-N 012
75	20	Šroub M3 x 6	ČSN 02 1131.25
76	20	Matice M3	ČSN 02 1401.25
77	20	Podložka 3,2	ČSN 02 1702.15
79	20	Izolační trubička Ø2x0,5 1-15	ČSN 34 6551.4

15.02. Rám stojanu

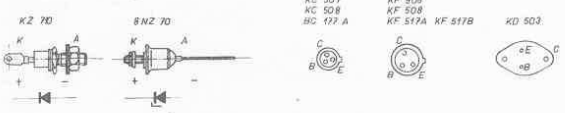
Poz.	Č. obr.	Název dílu	Číselný znak
1	21	Skříň svařená	3AF 130 07
2	19,21	Rám horní sestavený	3AK 122 21
4	19,21	Rám horní sestavený	3AK 122 22
5	19,21	Rám spodní sestavený	3AK 122 10
6	21	Gumová průchodka 7 x 2	ČSN 63 3881.1
7	21	Odpor sestavený	3AF 848 38
8	16	Šroub M6 x 10	ČSN 02 1131.25
9	21	Podložka 6,4	ČSN 02 1702.15
10	21	Zásuvka 250V/10A	5020-10 (C)
11	21	Šroub M4 x 14	ČSN 02 1131.25
12	21	Podložka 4,3	ČSN 02 1745.05
13	21	Transformátor měřicí	3AN 656 00
14	21	Šroub M3 x 6	ČSN 02 1131.25
15	21	Podložka 3,2	ČSN 02 1702.15
18	21	Šroub M4 x 8	ČSN 02 1131.25
19	21	Podložka 4,3	ČSN 02 1702.15
20	21	Transformátor měřicí	3AN 656 00
21	21	Šroub M3 x 6	ČSN 02 1131.25
22	21	Podložka 3,2	ČSN 02 1702.15
23	21	Pájecí oko NT-N-P12	A 6,4 Ms-s
24	-	Podložka 6,4	ČSN 02 1745.055
25	21	Panel sestavený	3AF 117 08
26	21	Kroužek 4	ČSN 02 2929.04
27	21	Šroub M3 x 6	ČSN 02 1131.25
28	21	Podložka 3,2	ČSN 02 1702.15
29	21	Závěs	3AA 633 89
30	21	Deska sestavená	3AF 848 40
31	21	Šroub M3 x 6	ČSN 02 1131.25
32	21	Podložka 3,2	ČSN 02 1702.15
33	21	Příložka	3AA 808 26
34	21	Šroub M4 x 8	ČSN 02 1131.25



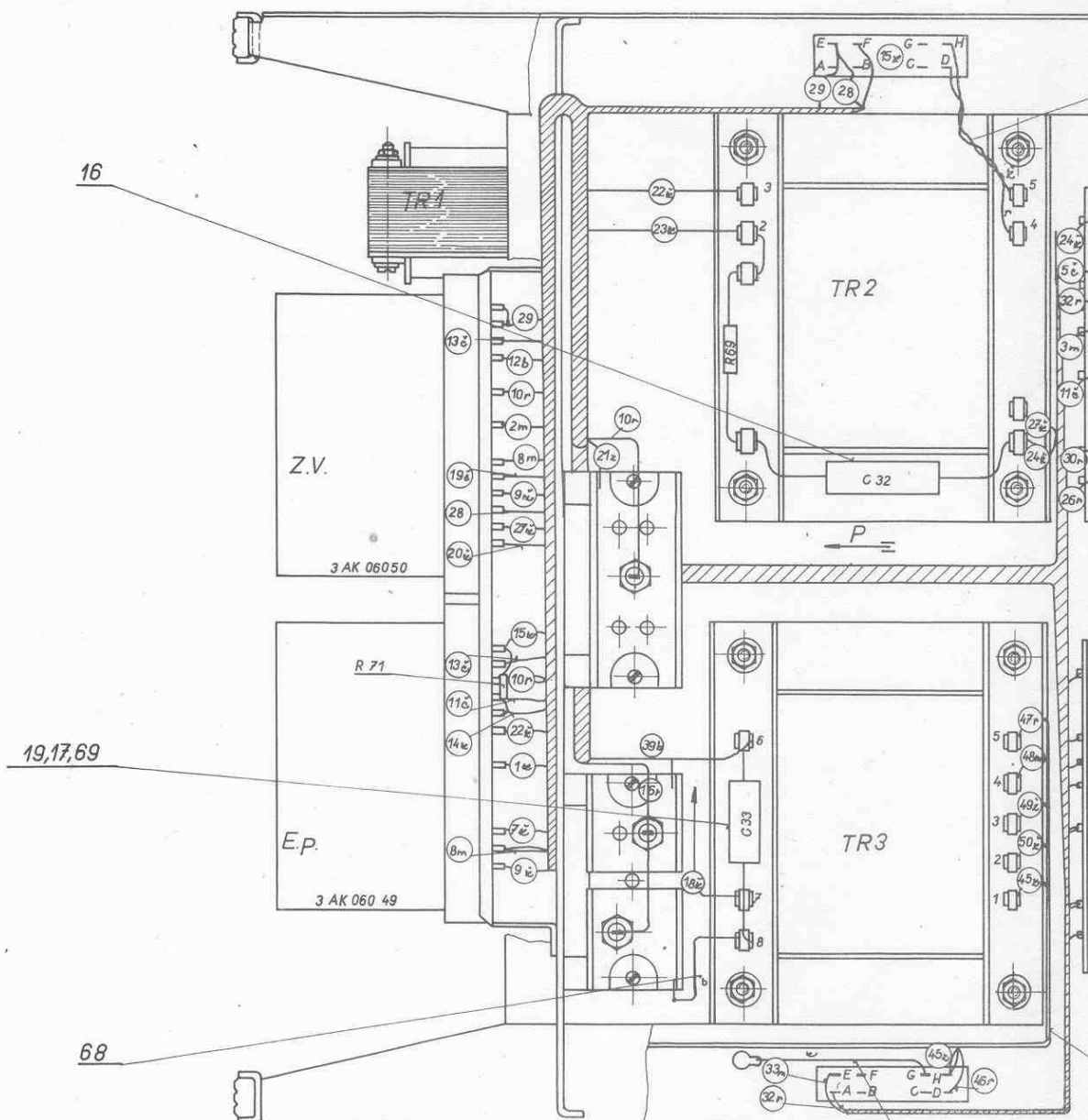
Obr. 12. Schéma



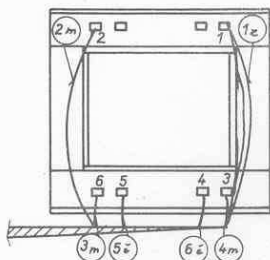
POZNÁMKA:
ČÍSLA V KRÚŽKÁCH ZNAČIA ČÍSLA A FARBÚ VODIČOV KÁBELOVEJ FORMY.



a koncového zesilovače



DETAIL ZAPOJENIA TR 1

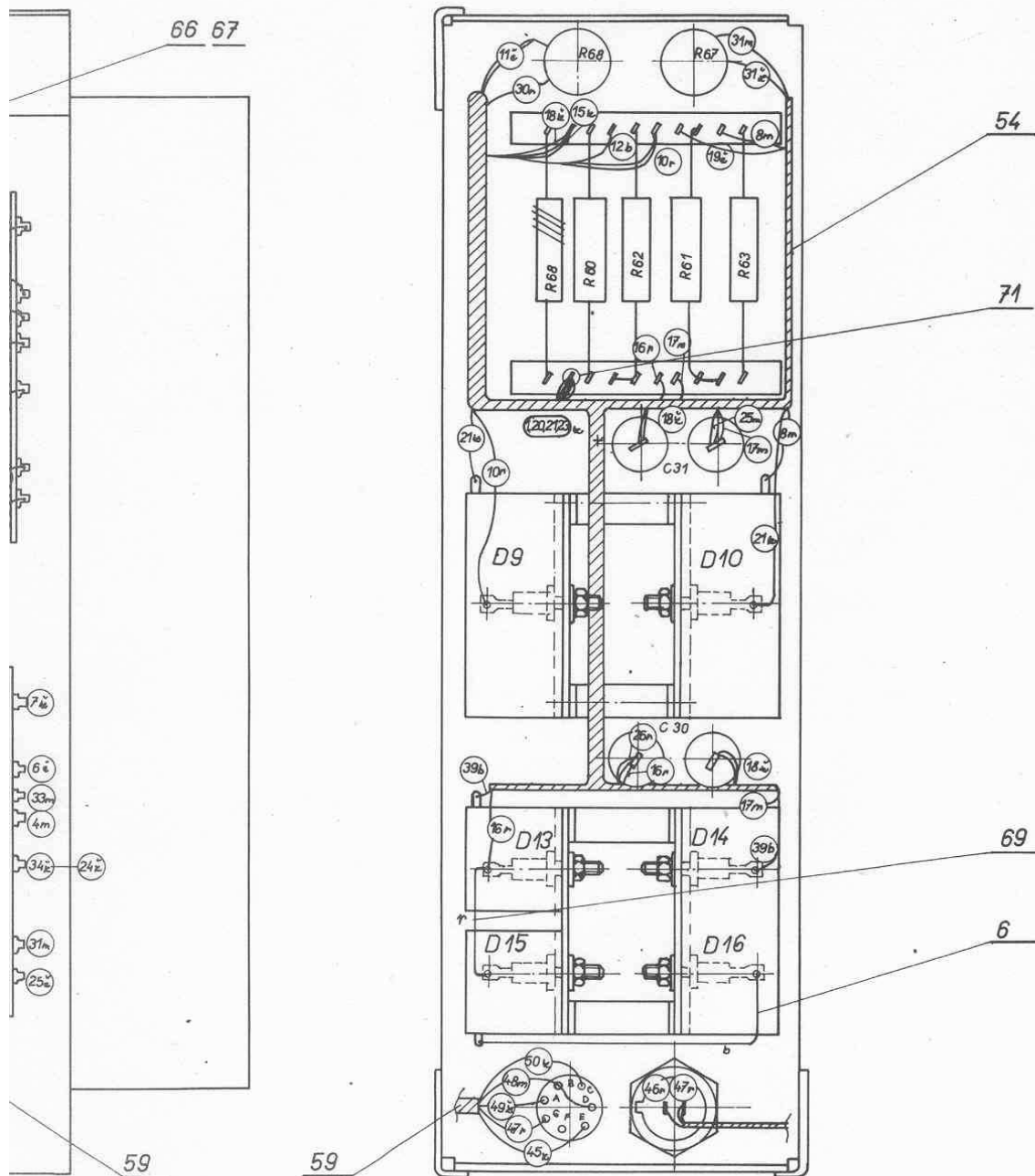


POZNÁMKA:

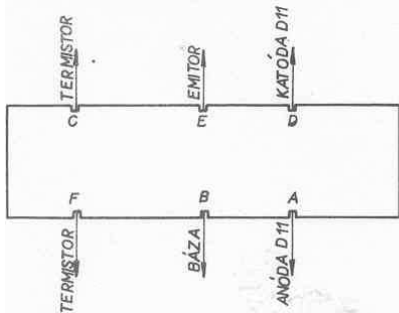
1. VODIČE POZ. 66,67 STOČÍŤ
2. ODPORY NA MŮSTKU PÁJAŤ TRUBÍČKOU DIEL 73
3. ČÍSLA V KRÚŽKOKH ZNAČIA ČÍSLA VÝVODOV KÁBEL. FORMY
4. DIELOM 72 PÁJAŤ NA MŮSTKU ODPORY R60, R61

Obr. 17. Montážní zapojení

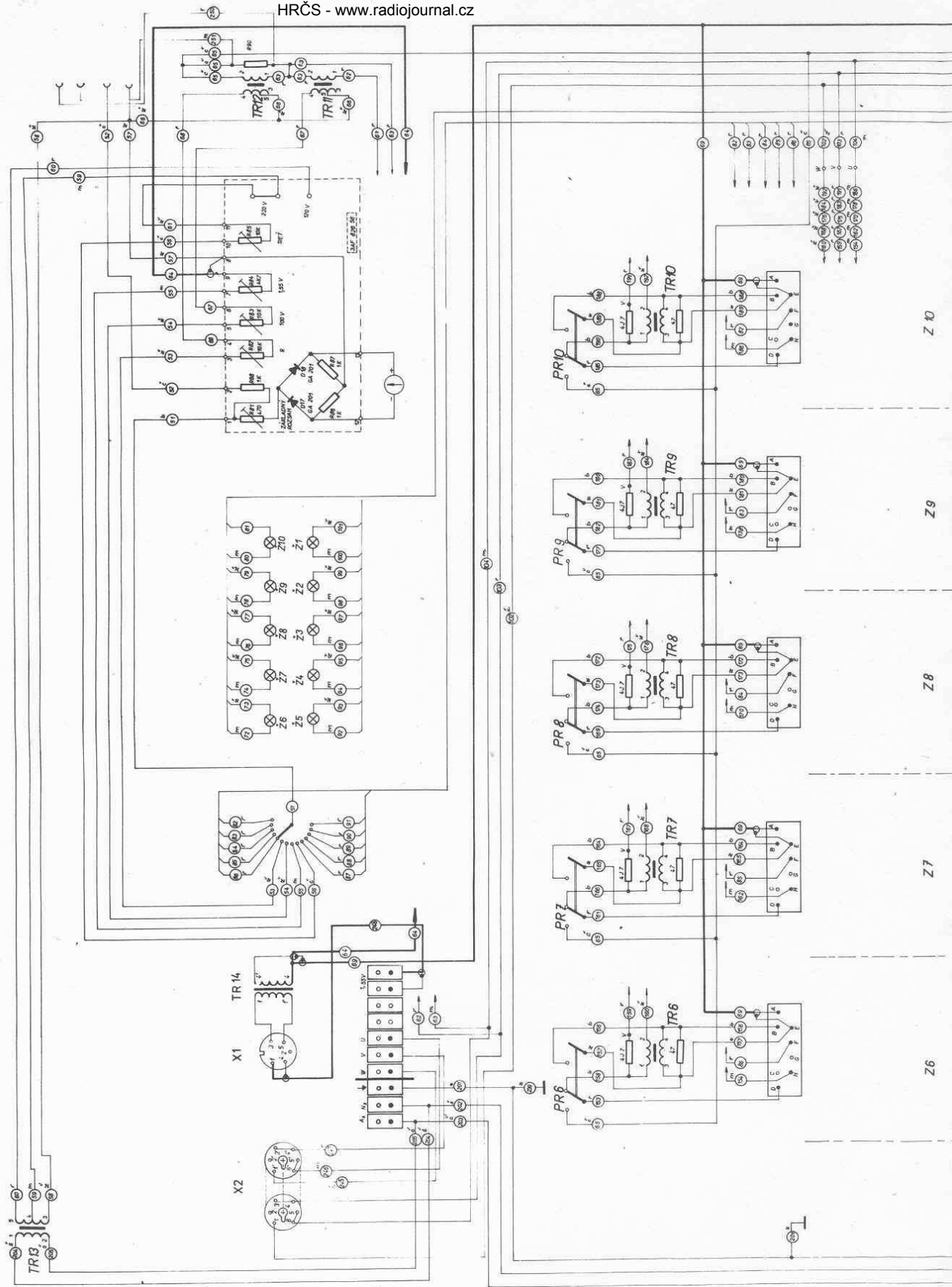
POHLAD "P"



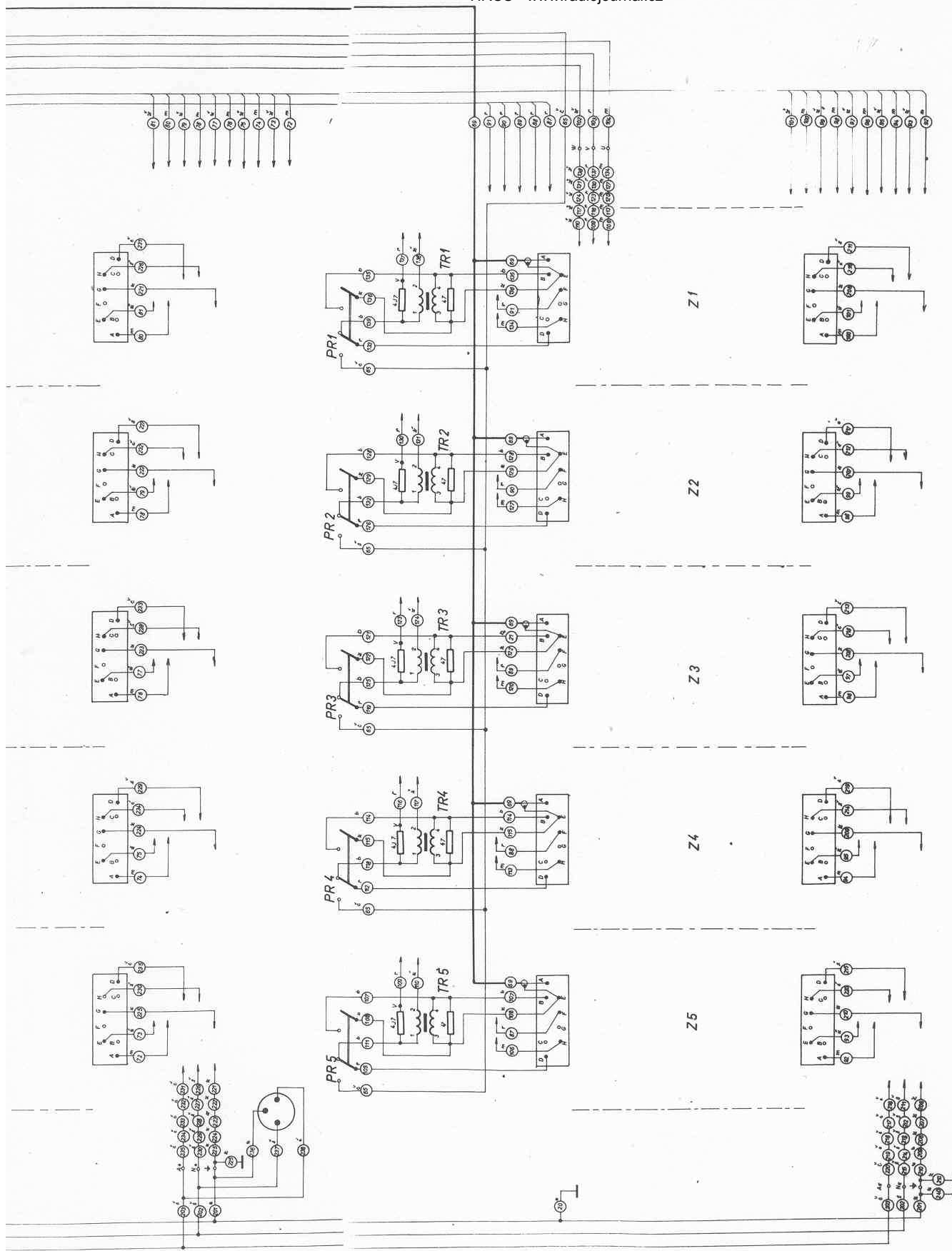
PRIPOJENÉ MIESTA NA DOSKE 3 AK 826 64.65



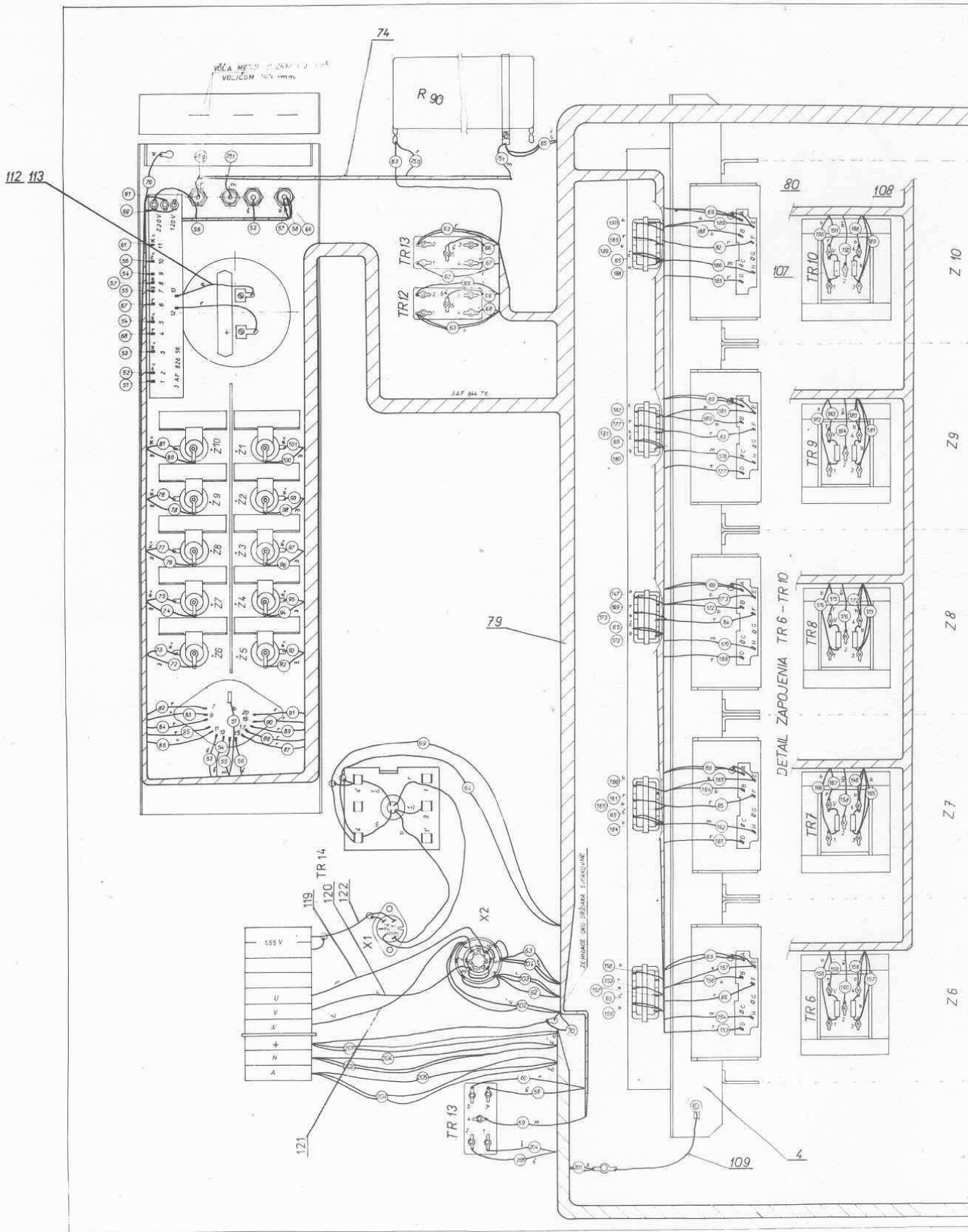
koncového zesilovače



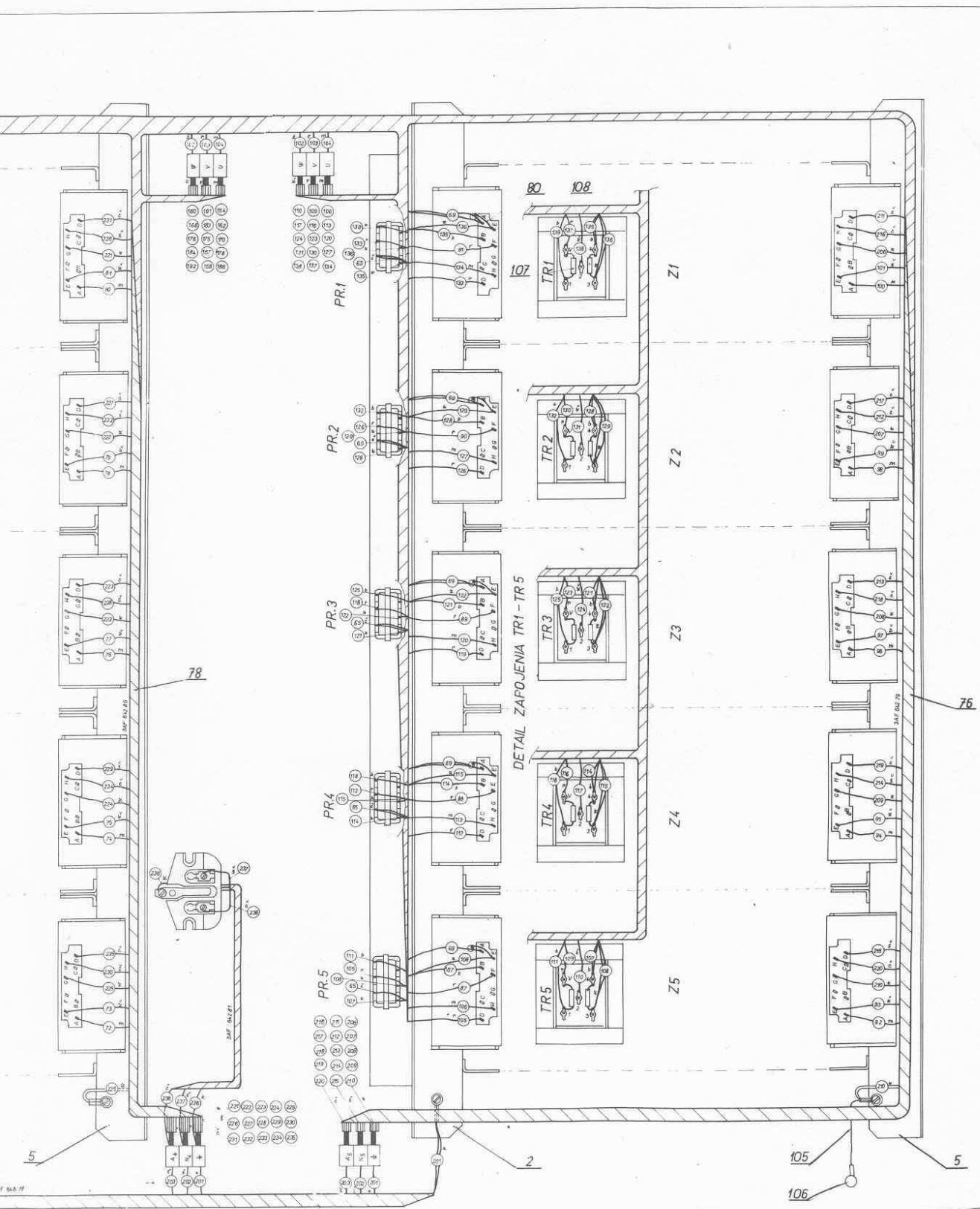
Obr. 18. Schéma



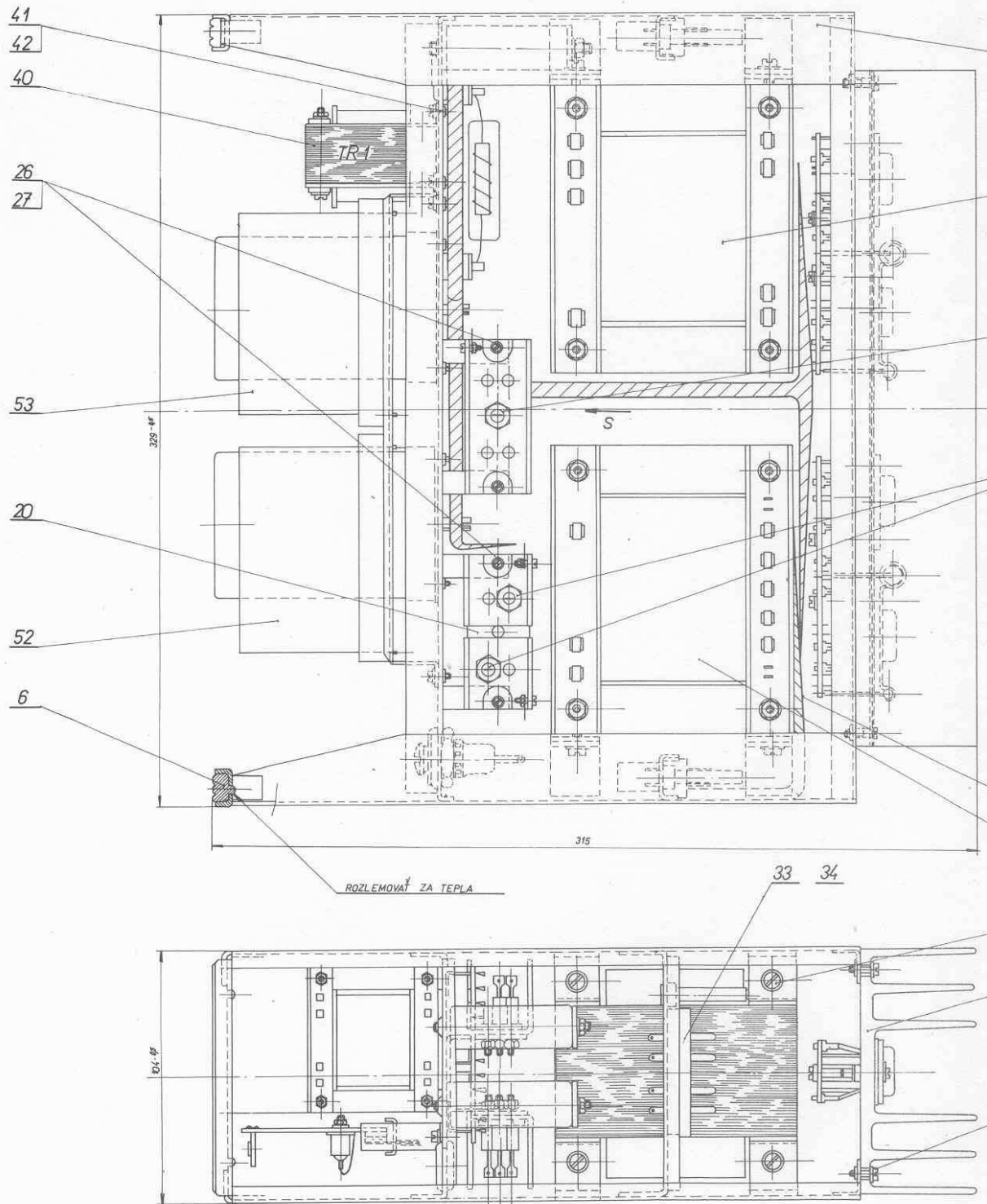
A V KŘÍŽKÁCH ZNAČKA ČÍSLO VÝVODŮ KÁB. FORMY
ENJO ZNAČKA FAREBU VOODGA



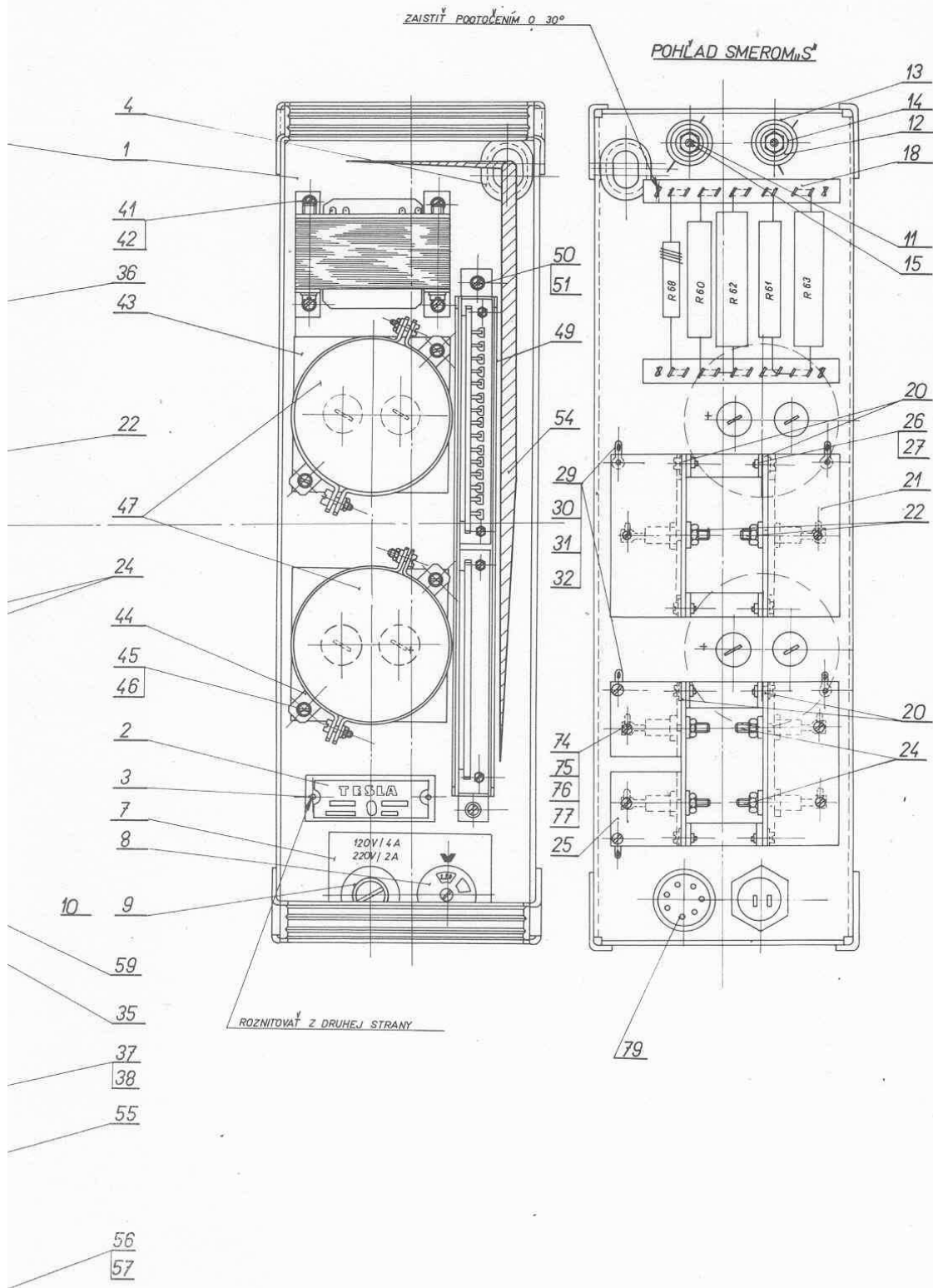
Obr. 19. Montážní



zapojení výkonového stojanu

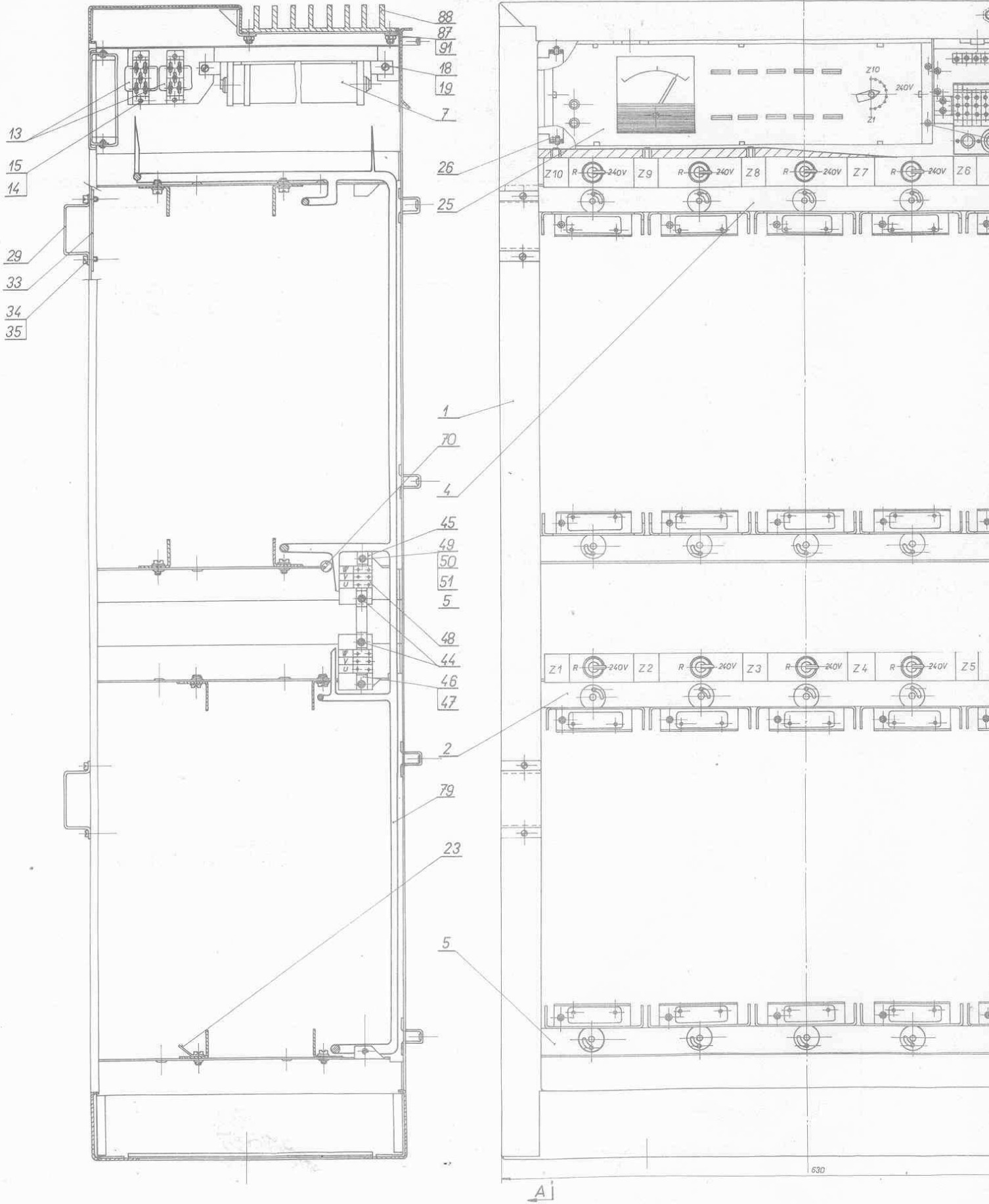


Obr. 20. Mechanické



REZ: A-A

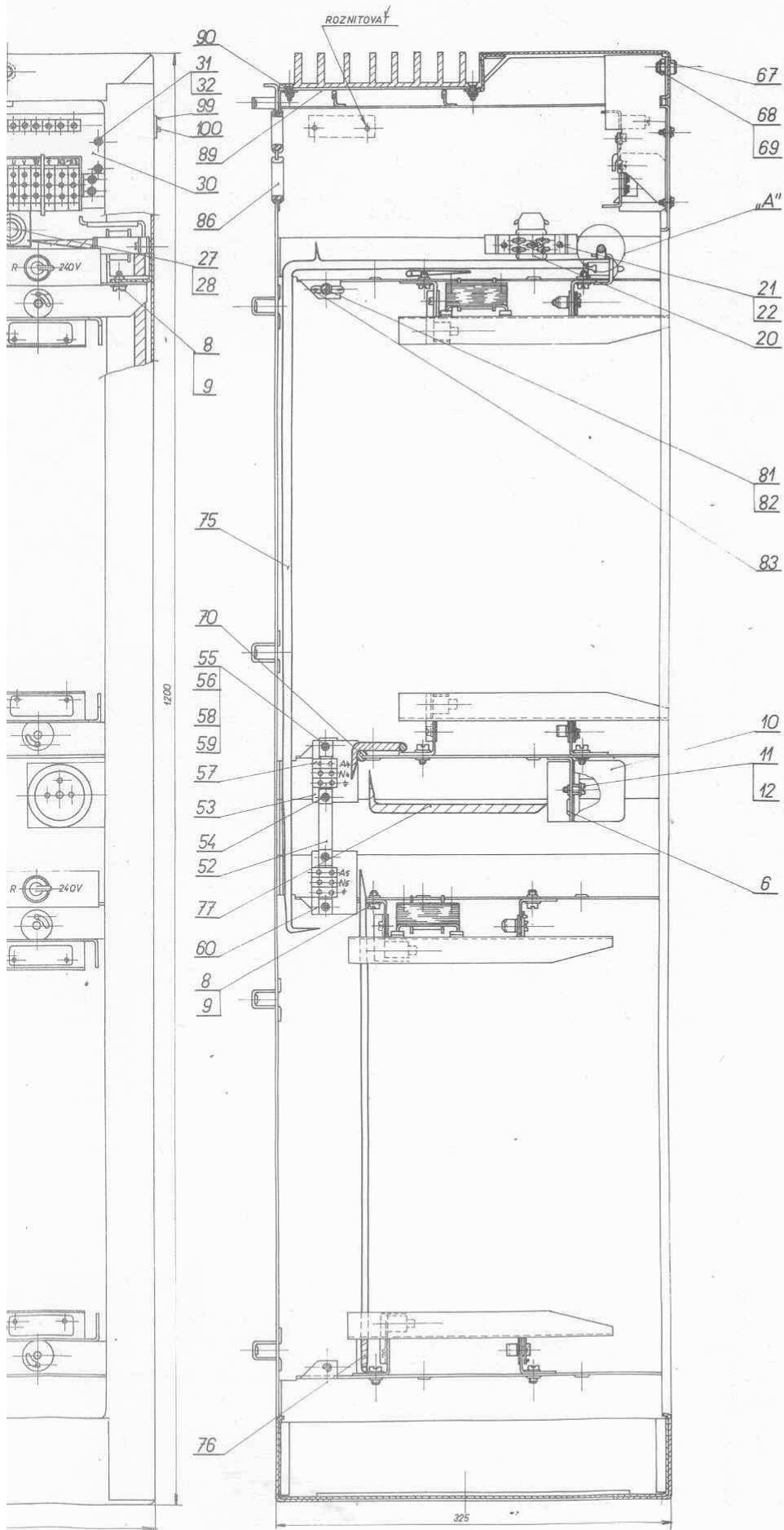
A



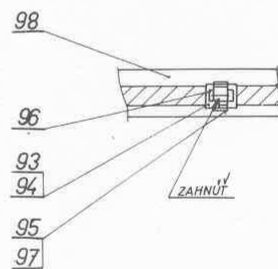
630

Ai

Obr. 21. Mechanické díly



DETAIL UPEVNIENIA KÁBELOVEJ FORMY
POZ. 79 DET. "A"



POZNÁMKA:
1. POZ. 70 LEPIŤ LEPIŤOM DIEL 71
2. SKRUTKY A MATICE ZAKAPNÚŤ DIELOM 116

Číslo	Název	Číslo	Číslo
1
2
3
4
5
6
7
8
9
10
11
12
13
14
15
16
17
18
19
20
21
22
23
24
25
26
27
28
29
30
31
32
33
34
35
36
37
38
39
40
41
42
43
44
45
46
47
48
49
50