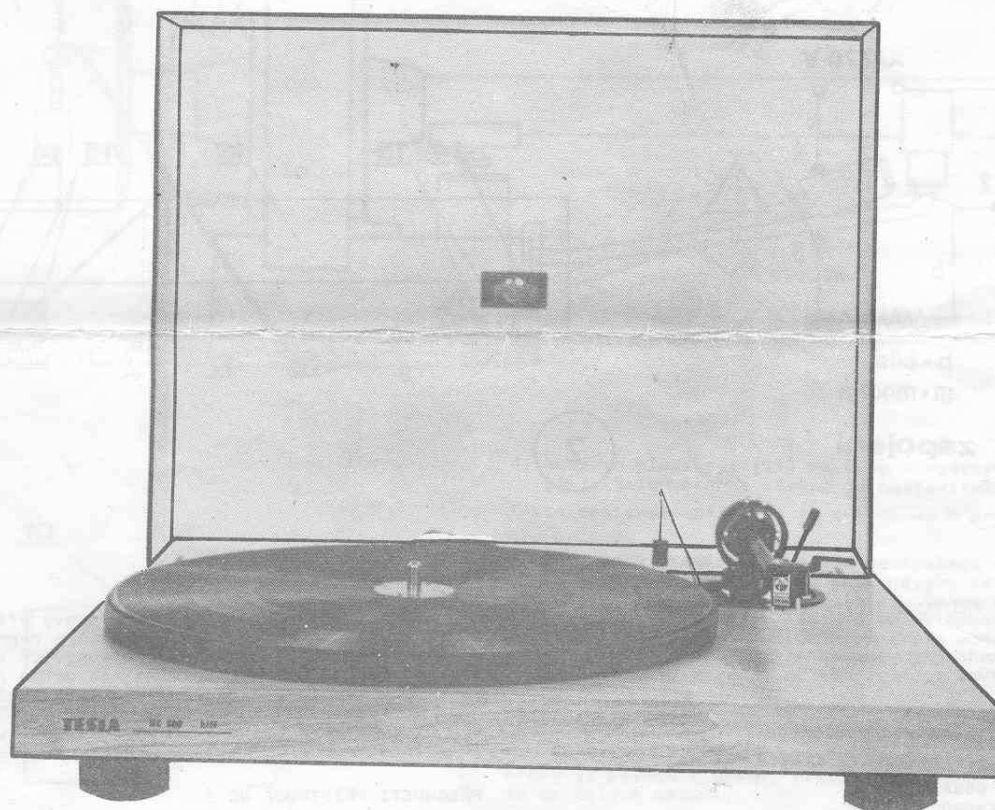
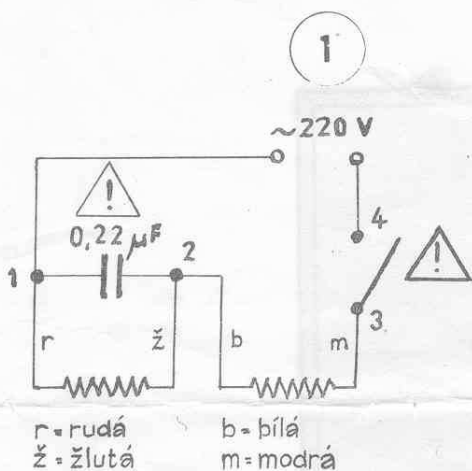
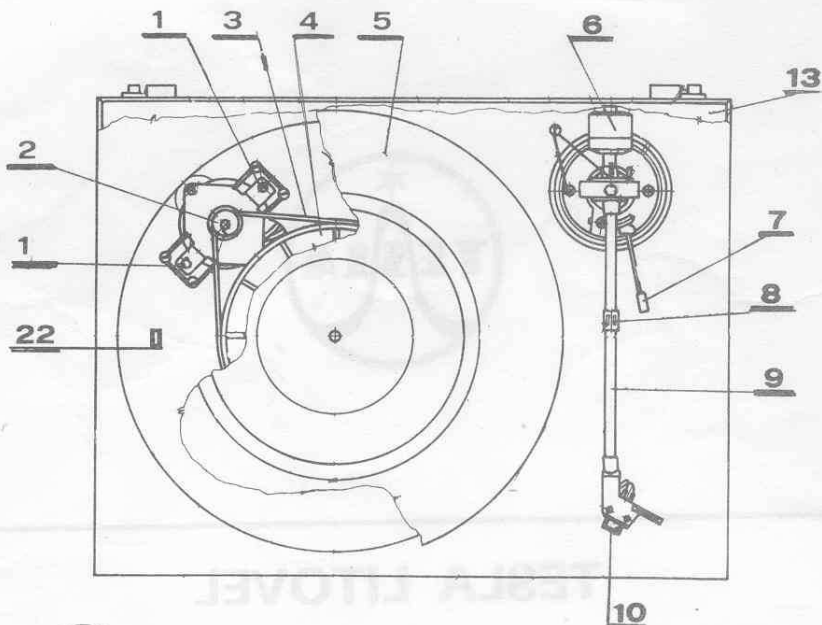




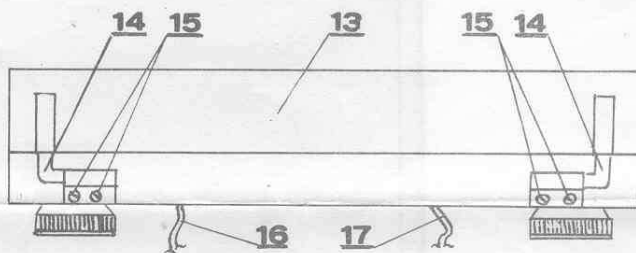
TESLA LITOVEL



NÁVOD K OBSLUZE PRO PŘÍSTROJ
NC 500



Schema zapojení



2

OVLÁDACÍ PRVKY A PŘÍPOJNÁ MÍSTA :

- 1 - aretační šrouby motorku
- 2 - kladka motorku
- 3 - řemínek
- 4 - malý talíř
- 5 - velký talíř s gumovou podložkou
- 6 - závaží přenoskového ramene
- 7 - páčka zvedáčku
- 8 - zajišťovací pásek
- 9 - přenoskové rameno
- 10 - vložka
- 11 - chvějka (kmitající systém) vložky
- 12 - ochranný kryt hrotu vložky
- 13 - plexikryt
- 14 - závěsy plexikrytu
- 15 - aretační šrouby závěsů
- 16 - síťový kabel
- 17 - přenoskový kabel
- 18 - čep pro zavěšení závaží antiskatingu
- 19 - závaží antiskatingu
- 20 - podpěrka závaží antiskatingu
- 21 - podpěrka přenoskového ramene
- 22 - tyčka pro přeřazení řemínku

Vážení spotřebiteli,

zakoupil jste si gramofon NC 500 - výrobek k. p. Tesla Litovel. Konstrukce gramofonu a péče věnovaná jeho vývoji a výrobě zaručuje jeho vysokou provozní spolehlivost za předpokladu správné obsluhy.

Při sestavování i obsluze gramofonu se proto řiďte pokyny uvedenými v dalších částech tohoto návodu.

Přejeme Vám mnoho příjemných zážitků při poslechu hudby i řeči z gramofonu NC 500.

POPIS

NC 500 je stereofonní gramofonový přístroj určený ve spojení s vhodným zesilovačem a reproduktorovými soustavami k přehrávání gramofonových desek s úzkou drážkou mono i stereo. Přístroj je určen pro použití ve vysoce kvalitních soupravách bez nároků na vybavenost obsluhy. Jeho konstrukční řešení umožňuje pohodlnou obsluhu i pohodlné a vhodné umístění v bytovém interiéru.

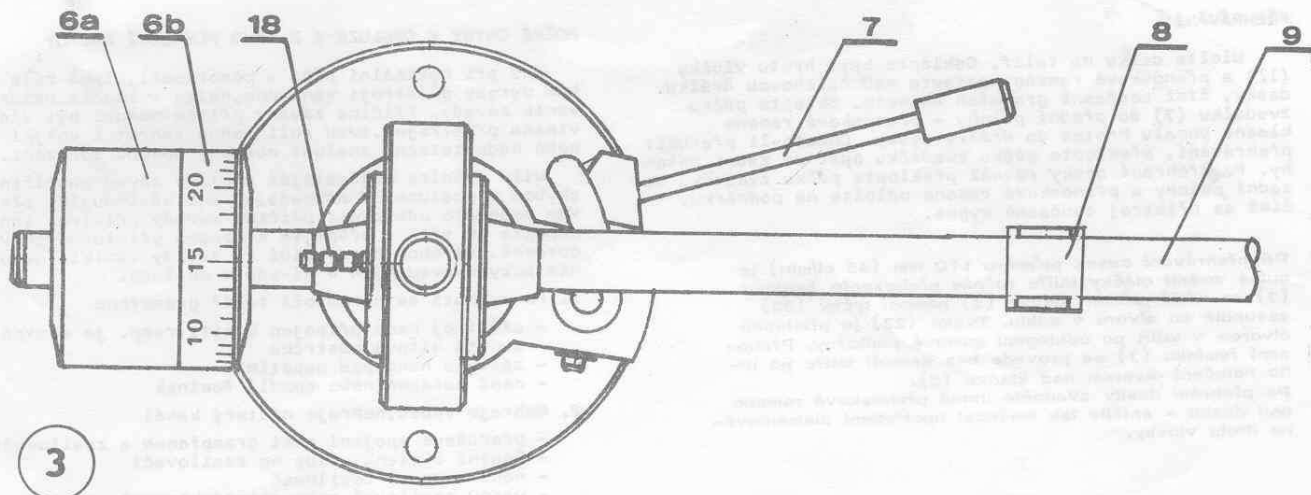
PŘEDNOSTI PŘÍSTROJE NC 500

- odpružený synchronní motorek a řemínekový pohon
- kvalitní magnetodynamická vložka
- zvedáček přenoskového ramene s tlumením
- kompenzace dostředivé síly - antiskating
- horizontální i vertikální uložení přenoskového ramene v ocelových hrotech a safírových ložiscích.

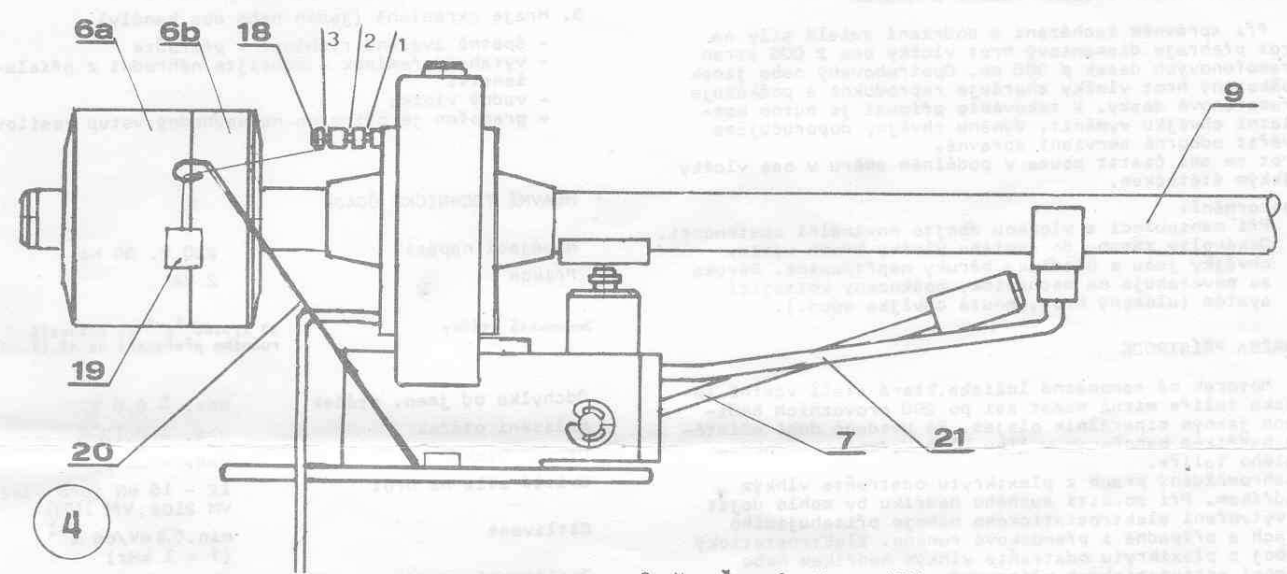
SESTAVENÍ PŘÍSTROJE

Gramofon je dodáván v částečně rozloženém stavu a pečlivě zabalený do tvrdého kartonu, aby se předešlo nepříznivým vlivům, které by mohla mít doprava na jemné součásti přístroje. Během sestavování přístroje postupujte podle následujících pokynů a dodržujte sled operací:

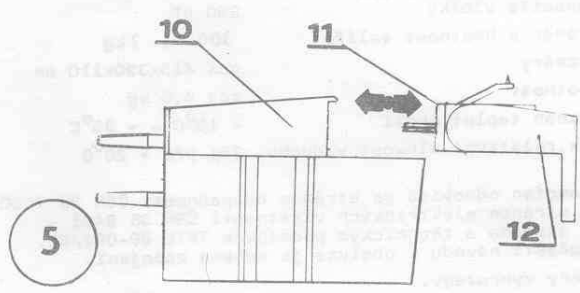
1. Přístroj vyjměte z obalu. Vyšroubujte dva aretační šrouby motorku (1).
2. Zkontrolujte, zda je nasazen řemínek (3). Pokud ne, nasadte jej na menší průměr kladky motorku (2) a obvod malého talíře (4). Dbejte, aby řemínek nebyl překroucen.
3. Nasadte velký talíř s gumovou podložkou (5) na čep malého talíře (4).
4. Odstraňte polyetylénové fixační vložky z ložisek přenoskového ramene (9).



3



4



5

5. Sejměte zajišťovací pásek (8) z podpěrky přenoskového ramene (21). Přenoskové rameno vychyľte mezi podpěrku a okraj velkého taliře, překlňte páčku zvedáčku (7) do přední polohy. Mírným tlakem našroubujte závaží (6) na zadní část přenoskového ramene tak, aby přenoskové rameno bylo v rovnováze.
6. Přenoskové rameno (9) vraťte zpět na podpěrku (21) a páčku zvedáčku (7) překlňte do zadní polohy. Přidržte zadní část závaží (6b) a stupnici (6a) natočte tak, aby nula směřovala proti čepu (18) sloužícímu k uchycení závaží antiskatingu. Otočením celého závaží (+) nastavte požadovanou svislou sílu na hrot. Přenoskové rameno umožňuje nastavení svislé síly v rozmezí 0 - 30 mN. Pro vložku VM 2103 nastavte svislou sílu na hrot v rozmezí 12 - 15 mN.
7. Nastavte kompenzaci dostředivé síly (antiskating) závažím (19), které zavěste do zápichu čepu (18) dle tabulky a provlékněte očkem podpěrky (20) - viz obr. 4.

TABULKA

svislá síla	zápich
10 - 15 mN	1
15 - 20 mN	2
20 - 25 mN	3

8. Nasaďte plexikryt (13) na čepy samosvorných závěsů (14). Samosvornost závěsů je nastavitelná šrouby (15). Takto sestavený přístroj je připraven k provozu.

Upozornění:

Při sestavování přístroje a manipulaci s přenoskovým ramenem postupujte velmi opatrně, aby nedošlo k poškození kmitacího systému vložky. Veškeré manipulace s vložkou provádějte zásadně se sklopeným krytem hrotu. V případě, že použijete vložku s odnímatelným krytem hrotu, vyvažujte přenoskové rameno a nastavujte svislou sílu zásadně až po odejmutí krytu hrotu.

PŘIPOJENÍ K SÍTI

Gramofon připojte k síti pomocí síťového kabelu (16), který je pevnou součástí přístroje a jehož vidlici zasunete do síťové zásuvky.

Upozornění:

Z bezpečnostních důvodů lze gramofon připojit pouze k elektrickému rozvodu odpovídajícímu podmínkám ČSN !
PŘI JAKÉKOLIV MANIPULACI UVNITŘ PŘÍSTROJE MUSÍ BÝT GRAMOFON ODPOJEN OD ROZVODU SÍŤOVÉHO NAPĚTÍ ! !

V některých případech může být úroveň rušivých napětí (síťový brum) závislá na poloze síťové zástrčky. Doporučujeme proto při stejné hlasitosti připojeného zesilovače vyzkoušet úroveň brumu v obou polohách zástrčky a zvolit tu polohu, kdy je úroveň brumu nižší.

PŘIPOJENÍ K ZESILOVAČI

Konektorovou zástrčku přenoskového kabelu (17) gramofonu zasunete do zásuvky Vašeho zesilovače (resp. rozhlasového přijímače nebo magnetofonu), která je určena pro připojení magnetodynamické vložky. Nemá-li Váš zesilovač (přijímač, magnetofon) takový vstup, je nutno použít vhodný korekční předzesilovač (např. AZG 983).

MAGNETOFONOVÝ ZÁZNAM A STEREOFONNÍ REPRODUKCE

Stereofonní reprodukce zvuku je možná pouze ve spojení gramofonu s vhodným stereofonním zesilovačem (přijímačem, magnetofonem). Při nahrávání na magnetofon postupujte podle návodu k obsluze příslušného magnetofonu.

PŘEHRÁVÁNÍ

Uložte desku na talíř. Odklopte kryt hrotu vložky (12) a přenoskové rameno nastavte nad náběhovou drážku desky, čímž současně gramofon zapnete. Sklopte páčku zvedáčku (7) do přední polohy - přenoskové rameno klesne pomalu hrotem do drážky desky. Chcete-li přerušit přehrávání, překlopte páčku zvedáčku opět do zadní polohy. Po přehrávání desky rovněž překlopte páčku zvedáčku do zadní polohy a přenoskové rameno odložte na podpěrku, čímž se přístroj současně vypne.

Při přehrávání desek průměru 170 mm (45 ot/min) je nutné změnit otáčky talíře ručním přehozením řemínku (3) na větší průměr kladky (2) pomocí tyčky (22) zasunuté do otvoru v soklu. Tyčka (22) je přístupná otvorem v talíři po odklopení gumové podložky. Přehození řemínku (3) se provede bez seřmutí talíře po jeho natočení otvorem nad kladku (2). Po přehrávání desky zvedněte ihned přenoskové rameno nad desku - snížíte tak možnost opotřebení diamantového hrotu vložky.

ÚDRŽBA A VÝMĚNA CHVĚJKY VLOŽKY S HROTEM

Při správném zacházení a dodržení svislé síly na hrot přehraje diamantový hrot vložky cca 2 000 stran gramofonových desek Ø 300 mm. Opotřebovaný nebo jinak poškozený hrot vložky zhoršuje reprodukci a poškozuje gramofonové desky. V takovémto případě je nutno kompletní chvějku vyměnit. Výměnu chvějky doporučujeme svěřit odborné servisní opravě. Hrot se smí čistit pouze v podélném směru v ose vložky měkkým štětečkem.

Upozornění:

Při manipulaci s vložkou dbejte maximální opatrnosti. Jakékoliv zásahy do systému vložky kromě výměny chvějky jsou z hlediska záruky nepřipustné. Záruka se nevztahuje na mechanicky poškozený kmitající systém (ulomený hrot, ohnutá chvějka apod.).

ÚDRŽBA PŘÍSTROJE

Motorek má samomazná ložiska, která stačí včetně ložiska talíře mírně mazat asi po 200 provozních hodinách jemným minerálním olejem. Po uvedené době očistěte hadříkem namočeným v líhu kladku, řemínek a obvod malého talíře. Nashromážděný prach z plexikrytu odstraňte vlhkým hadříkem. Při použití suchého hadříku by mohlo dojít k vytvoření elektrostatického náboje přitahujícího prach a případně i přenoskové rameno. Elektrostatický náboj z plexikrytu odstraňte vlhkým hadříkem nebo pomocí antistatických přípravků.

DALŠÍ POKYNY PRO PROVOZ A ÚDRŽBU

V případě, že nebudete přístroj delší dobu používat, sejměte řemínek z malého talíře - zamezíte tím jeho vytažení.

Při přemísťování přístroje zajistěte přenoskové rameno pojistkou (8) a sklopte ochranný kryt hrotu vložky, aby nedošlo k jejímu poškození.

Při přepravě přístroje použijte původní způsob balení a zaaretujte šrouby motorku. Doporučujeme proto ponechat si alespoň po dobu záruky původní obal včetně přířezů a fixačních vložek.

Typový štítek je umístěn pod talířem. Nepřehrávejte prasklé, příliš ohrané nebo jinak poškozené gramofonové desky, které ničí diamantový hrot.

PŘÍSLUŠENSTVÍ

- náhradní řemínek 1 kus
- návod k obsluze 1 kus
- záruční list 1 kus
- záruční list vložky 1 kus
- středící kroužek 1 kus

OPRAVY

Záruční i mimozáruční opravy přístroje provádějí odborné servisní opravny, které mají uzavřenou servisní smlouvu s nositelem servisu - o.p. Tesla ELTOS, Praha. Adresu opravny nejbližší místu Vašeho bydliště Vám sdělí prodejna, kde jste přístroj zakoupil.

Záruční i mimozáruční opravy magnetodynamické vložky VM 2103 a VM 2102 provádějí Služby Šternberk - Mechanika, nám. Rudé armády 12, 785 01 Šternberk, tel. 3281.

Podmínkou pro uplatnění nároku na záruční opravu je řádně vyplněný a orazítkovaný záruční list přístroje nebo vložky.

MOŽNÉ CHYBY V OBSLUZE A Z TOHO PLYNOUCÍ ZÁVADY

Ani při maximální péči a pozornosti, která byla během výroby přístroji věnována, nelze vyloučit případný vznik závady. Příčina závady přitom nemusí být vždy zavinená přístrojem, svou roli mohou sehrát i vnější vlivy nebo nedostatečná znalost obsluhy nového zařízení.

Níže uvádíme nejčastější projevy závad zapříčiněné chybou v obsluze. V případě, že ani následující přehled Vám nepomůže odstranit příčinu závady, přístroj ihned odpojte od sítě a předejte k opravě příslušné servisní opravě. Výrobce neodpovídá za závady vzniklé nedodržetím pokynů uvedených v návodu k obsluze.

1. Po zapnutí se neroztočí talíř gramofonu
 - přístroj není připojen k síti, resp. je špatně zasunutá síťová zástrčka
 - zásuvka není pod napětím
 - není nasazen (nebo spadl) řemínek
2. Nehraje vůbec, nehraje některý kanál
 - přerušené spojení mezi gramofonem a zesilovačem
 - špatně zvolený vstup na zesilovači
 - není zapnutý zesilovač
 - vadný zesilovač nebo reproduktorové soustavy
 - špatný kontakt na vývodech vložky
3. Hraje zkresleně (jeden nebo oba kanály)
 - špatně zvolená rychlost - přeřaďte
 - vytahovaný řemínek - použijte náhradní z příslušenství
 - vadná vložka
 - gramofon je připojen na nevhodný vstup zesilovače

HLAVNÍ TECHNICKÉ ÚDAJE

Napájecí napětí	220 V, 50 Hz
Příkon	2 VA
Jmenovité otáčky	33 1/3, 60 ¹ / _s ⁻¹ (s možností ručního přeřazení na 45, 11, 60 ¹ / _s ⁻¹)
Odchylna od jmen. otáček	max. ± 0,9 %
Kolísání otáček	max. ± 0,15 %
Odstup hluku	max. - 36 dB
Svislá síla na hrot	12 - 15 mN (pro vložku VM 2102, VM 2103)
Citlivost	min. 0,8 mV/cm s ⁻¹ (f = 1 kHz)
Zatěžovací impedance	47 kOhm
Doporučená zatěžovací kapacita vložky	350 pF
Průměr a hmotnost talíře	300mm, 2kg
Hmotnost	cca 4,6 kg
Rozsah teplot okolí	+ 15°C - + 35°C
Max. relativní vlhkost vzduchu	75% při + 20°C

Gramofon odpovídá po stránce bezpečnosti ČSN 36 7000, po stránce elektrických vlastností ČSN 36 8401 - 1. skupina a technickým podmínkám TPTE 89-002/85. Součástí návodu k obsluze je schema zapojení. Změny vyhrazeny.