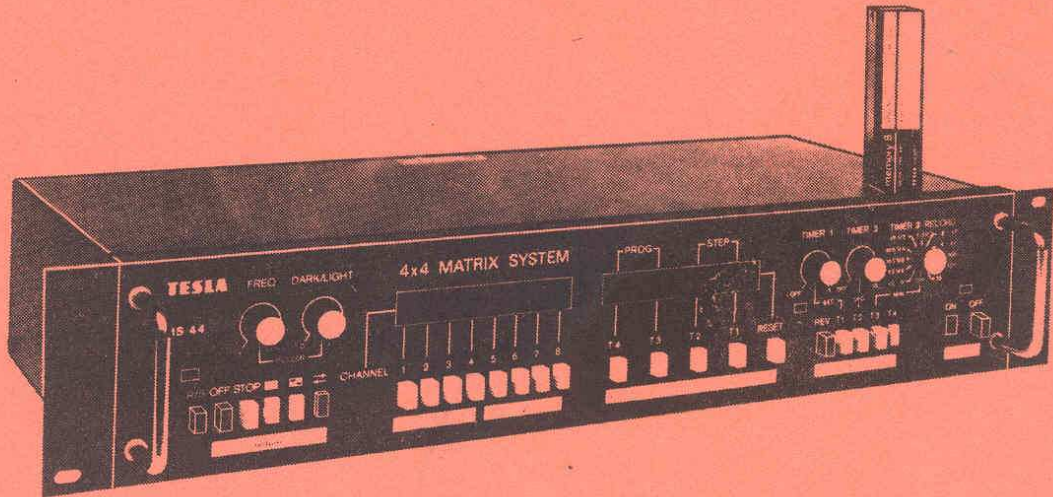


PLS 000



OSMIKANÁLOVÁ  
SOUPRAVA  
SVĚTELNÝCH  
EFEKTŮ  
NÁVOD K ÚDRŽBĚ

## OSMIKANÁLOVÁ SOUPRAVA SVĚTELNÝCH EFEKTŮ PLS 080

## OBSAH

01.00. Použití, popis zapojení, ovládací prvky . . . . .	1
02.00. Technické parametry . . . . .	5
03.00. Demontáž přístroje . . . . .	6
04.00. Nastavení a kontrola řídicí jednotky PLE 440 . . . . .	6
05.00. Nastavení a kontrola spínací jednotky PLE 180 . . . . .	9
06.00. Měření na jednotlivých deskách . . . . .	9
07.00. Elektrické díly . . . . .	10
08.00. Náhradní díly . . . . .	14
09.00. Navíjecí předpisy transformátorů . . . . .	15
10.00. Možné závady a jejich odstranění . . . . .	15
11.00. Doplnky . . . . .	16

## OBRAZOVÁ ČÁST

Obr. 1. Osmikanálová souprava PLS 080 . . . . .	obálka
Obr. 2. Propojení jednotlivých dílů soupravy . . . . .	17
Obr. 3. Blokové zapojení řídicí jednotky PLE 440 . . . . .	18
Obr. 4. Blokové zapojení spínací jednotky PLE 180 . . . . .	19
Obr. 5. Ovládací prvky a přípojná místa řídicí jednotky . . . . .	20
Obr. 6. Ovládací prvky a přípojná místa spínací jednotky . . . . .	20
Obr. 7. Časový diagram oscilátorů T1, T2, T3 . . . . .	21
Obr. 8. Zapojení pro kontrolu činnosti adres . . . . .	22
Obr.9a).Kontrola činnosti pulsace . . . . .	22
Obr.9b).Kontrola činnosti pulsace . . . . .	22
Obr.10a).Kontrola oscilátoru vysílače . . . . .	22
Obr.10b).Kontrola oscilátoru vysílače . . . . .	22
Obr.11. Kontrola datových sběrnic . . . . .	23
Obr.12. Kontrola desky přijímače . . . . .	23
Obr.13. Kontrola desky indikace . . . . .	24
Obr.14. Kontrola desky paměťového modulu . . . . .	24
Obr.15. Schéma zapojení řídicí jednotky PLE 440 . . . . .	příloha
Obr.16. Schéma zapojení spínací jednotky PLE 180 . . . . .	příloha
Obr.17. Deska řídicích obvodů 3AK 054 303 - strana součástek . . . . .	příloha
Obr.18. Deska řídicích obvodů 3AK 054 303 - strana spojů . . . . .	příloha
Obr.19. Schéma desky indikační 3AK 054 282 . . . . .	25
Obr.20. Deska indikační 3AK 054 282 - strana součástek . . . . .	25
Obr.21. Deska indikační 3AK 054 282 - strana spojů . . . . .	25
Obr.22. Schéma desky paměťového modulu 3AK 054 281 . . . . .	26
Obr.23. Deska paměťového modulu 3AK 054 281 - strana spojů . . . . .	26
Obr.24. Deska spínací 3AK 054 283 - strana součástek . . . . .	27
Obr.25. Deska spínací 3AK 054 283 - strana spojů . . . . .	27
Obr.26. Deska přijímače 3AK 054 284 - strana součástek . . . . .	27
Obr.27. Deska přijímače 3AK 054 284 - strana spojů . . . . .	27
Obr.28. Zapojení multirozvodného panelu AYZ 050 . . . . .	28
Obr.29. Zapojení rozvodného panelu AYZ 051 . . . . .	29
Obr.30. Síťový transformátor řídicí jednotky . . . . .	30
Obr.31. Síťový transformátor řídicí jednotky . . . . .	30
Obr.32. Montážní zapojení řídicí jednotky PLE 440 . . . . .	31
Obr.33. Montážní zapojení spínací jednotky PLE 180 . . . . .	32

Průběh na výstupu 7 obvodu D3 kmitočtově odpovídá průběhu na C36, potenciometrem R122 lze plynule regulovat střihu od nuly do maxima.

01.02.03. Paměťový modul: základ tvoří paměť EPROM MH 2716 mazatelná UVzářením. Osmikanálový modul obsahuje jednu paměť a převodník kódu BCD 7442, který z adres A0 + A2 odvozuje postupné spínání kanálů 9 + 16.

01.02.04. Blok generátoru adres: funkční rozdělení adres je dáno způsobem indikace a zobrazovacím panelem 8 x 8. Z toho vyplývá rozdělení kapacity paměti na  $4 \times 8 \times 8 \times 8 = B \times F \times L$ . Invertor E23 a přepínač v v zajišťují zpětný chod pro adresy A0 + A5.

Hradlo 10E4 zajišťuje automatické nulování po zapnutí přístroje. Přepínačem u u se nuluje ručně (RESET - adresa 1111). Na vstupy 1 obvodů E22, 21 a 20 se přivádí impuls změny adresy, případně adresa z nižšího řádu.

Adresovací impuls z 1E22 prochází přes 12E16 a tvoří výstupní impuls pro externí taktování a současně v 8E3 odvozuje spouštěcí impuls vysílače. Přepínač W, X, Y, Z umožňují volbu režimu změn adresy. Záporné derivační špičky oscilátoru (T4) se stisknutím tlačítek ě, ř, s, t přivádějí na příslušné vstupy C19. RC členy blokují poruchové impulsy, které vznikají při spínání kontaktů.

01.02.05. Blok akustického taktování: operační zesilovače B4, C4, C3 jsou napájeny nesymetrickým napětím +25 V. C3 a je vstupní zesilovač s nastavitelnou vstupní citlivostí. B4 tvoří dvojici filtrů pro výběr taktovací frekvence v pásmu 50 + 100 Hz z akustického signálu. C4 představuje lineární špičkový usměrňovač s výstupním napětím rovným polovině vstupního špičkového napětí. Tento poměr se nastavuje R85 a určuje dynamiku tvorby taktovacích impulsů. Plní funkci plovoucí komparační úrovně (podle úrovně vstupního signálu) pro výstupní komparátor C3b. Trimrem R89 se nastavuje minimální úroveň výstupního signálu při nulovém vstupním signálu. Maximální úroveň signálu +5 V zajišťuje dělič R92, R93. Kondenzátor C9 blokuje poruchové impulsy, které vznikají při přepínání zdrojů +5 V, +25 V.

Monostabilní klopný obvod D16, jehož časová konstanta 0,15 s je dána prvky R43, C11, omezuje počet taktovacích impulsů za sekundu. Zámkity na výstupu 12 obvodu D16 jsou blokovány kondenzátorem C14. Výstup 12 zůstává překlopený, dokud mezera mezi vstupními impulsy je menší než časová konstanta. Obvod reaguje na náběžnou hranu, 6E13 upravuje derivační špičku. Dioda BD2 indikuje taktovací impuls.

01.02.06. Oscilátory T1, T2, T3: oscilátor T1 - invertor E17. Ve zpětné vazbě je zařazen emitorový sledovač VT5. Synchronizace je zajištěna obvodem 12C7. Dioda VD3 zaručuje vybíjení kondenzátoru C8 nezávisle na kmitočtu, délka časového impulsu je konstantní.

Dioda VD2 zajišťuje potlačení impulsu po dobu trvání impulsu na výstupu oscilátoru T2. Tím je vyloučena možnost změny dat sběrnice po dobu vysílání.

Oscilátor T2 - obdobné zapojení invertoru E7. Z impulsů oscilátoru se odvozuje stálý spouštěcí impuls, který zabezpečuje vysílání dat i mimo změny adres (v režimu programování data nezávislá na adrese, daná stavem programovacích tlačítek). Oscilátor je možno externě zastavit po dobu nahrávání programů. Při ruční změně adres A3 + A5 se nastavuje počáteční stav oscilátoru (přepínač S), čímž se vylučuje současný posuv adresy na hodnotu A.+2.

Oscilátor T3-obvod A8 zapojený klasickým způsobem. Tím je zaručena vysoká stabilita a přesnost kmitočtu.

V režimu čítání oscilátor kmitá na kmitočtu 2, 133 Hz. Tranzistor VT1 je otevřený, C1 se vybíjí. Obvod VT2 vytváří záporné derivační špičky, které slouží k ručnímu posuvu adres. VT3 vytváří derivační impulsy z náběžných hran. Tyto impulsy v obvodu 5C19 umožňují posuv adresy.

Výstup oscilátoru přes VT8 a tlačítka w, x, y zabezpečuje spínání bodového segmentu příslušné adresy, čímž je indikován režim závislosti adres.

Stisknutím ručního posuvu adresy (tlačítko ř) se vynuluje čítač F30 a následující změna adresy nastane po uplynutí nastaveného času (TIMER 3).

V režimu programování se paralelně spojí R10 a R12. Nabitý kondenzátor C1 si přes VT1 zabezpečuje vlastní vybíjení. Úroveň vybití je těsně pod komparační úrovní +UC/3 a je

určena odporem R11. V případě úplného vybití kondenzátoru při spuštění oscilátoru je první impuls značně delší.

Oscilátor kmitá na kmitočtu 10 Hz, šifka kladného impulsu je 50 ms. Činnost oscilátoru indikuje dioda BD1.

**01.02.07. Řídicí obvody:** zajišťují součinnost všech obvodů zařízení v režimu čítání i programování.

Stisknutím tlačítka programování a nastane:  
připojení +25 V na vstup 21 paměti EPROM (VP), kontakt á 5;

připojení BD1 (trvale svítí), kontakt á 2;  
paralelní spojení R10, R12, zvýšení kmitočtu po dobu kmitání, závislost VT1 na  $U_{C1}$ ;  
oscilátor A8 se zablokuje (11E13=0), záporný derivační impuls na 12E14 způsobí kladný nulovací impuls na 11F30, tím se vynuluje čítač, odblokuje se vstup 14E22 klopného obvodu. (2E13=1).

Stisknutím tlačítka C Ć překlopí RS klopný obvod 3E3, derivační impuls (upravený 3E19) překlopí 12E22 a spustí oscilátor A8. Z výstupu děličky F30 po načítání požadovaného počtu impulsů derivační impuls přes 2E19 způsobí návrat 12E22=0 do původní polohy (oscilátor A8 se zastaví) a současně přes 6C19, 11E14 se vynuluje čítač.

Při stisknutí tlačítka C Ć po dobu zápisu programu (oscilátor A8 kmitá) se oscilátor A8 zastaví, dělička F30 se nevyneuluje. Odpor R16 blokuje spuštění zápisu v poloze OFF přepínače TIMER 3.

**01.02.08. Zdroje:** z vinutí 24 V se dálkově zapíná stykač a napájí se stabilizátor D20 (+25 V). Tímto napětím se napájejí operační zesilovače.

Ze zdroje +5 V/1,5 A se napájejí logické obvody v klasickém zapojení (B25). Je z něj rovněž odvozena indikace zapnutí (BD3).

Zdroj 2 V pro indikaci jednotlivých kanálů vytváří stabilizované nefiltrované napětí (dvojcestně usměrněné). Trimrem R148 se nastavuje jas světelných diod. Tranzistor VT20 snižuje výstupní napětí podle průběhu na 3E5, tím zajišťuje pulsní světelných diod a jejich zhasnutí po dobu načítávání nových dat.

**01.03. Spínací jednotka PLE 180:** blokové zapojení je na obr. 4. Vstupní signál a hodinové impulsy jsou ve sledovači výkonově i tvarově upraveny. Tím je umožněno připojení další výkonové jednotky na příjem dat 1 + 8 nebo 9 + 16. Data sériového kanálu se načítají do posuvného registru. Blokovací obvod vytváří blokovací impuls, který po dobu příjmu dat zabranuje vytvoření synchronizačního impulsu 100 Hz. Ten je odvozen ze síťového kmitočtu a zajišťuje zápis nových dat do paměti. Data se z paměti do obvodů spínání přenázejí optočleny, které galvanicky oddělují síťové napětí.

Spínací obvody jsou tvořeny obvody triaků a jsou rozděleny na dvě části, které jsou připojeny na rozdílnou polaritu usměrněného síťového napětí. Tím je umožněn provoz MATRIX 4 x 4.

**01.04. Ovládací prvky řídicí jednotky:** 1, 2 - zapnutí a vypnutí přístroje; zdvojené tlačítko umožňuje bezproudové zapnutí a vypnutí spínací jednotky bez rušení a opalování kontaktů  
3 - indikace zapnutí  
4 - v režimu čítání programů plní funkci časovače v rozsahu 4 s + 32 minut pro změnu programů;  
v režimu programování plní funkce předvolby počtu kroků nebo programů určených pro zápis  
5 - plynulá regulace časové změny obrazů v rozsahu 0,2 + 10 s; v režimu programování současně vysílá informace o stavu programovacích tlačítek 19 a 20

- 6 - kvazi plynulá regulace časové změny řádků (kroků T1) v rozsahu 0,01 + 5 s; časová změna je synchronizována kmitočtem 100 Hz
- 7 - indikace taktování, odvozeného z připojeného akustického signálu
- 8 - indikace programů a kroků v rozsahu 1111 + 4888
- 9 - indikace informačního obsahu jednoho kroku (řádku), pulsace a celkového běhu programu
- 10 - regulace počtu vynechaných půlvln v rámci periody určené kmitočtem; regulace je plynulá od úplného zhasnutí (poloha D) do plného jasu
- 11 - kvazi plynulá regulace kmitočtu pulsace v rozsahu 50 + 0,2 Hz, synchronizovaná kmitočtem 100 Hz
- 12 - svítí-li trvale, indikuje režim programování; bliká-li, indikuje zápis programu; v režimu čítání programu nesvítí
- 13 - v režimu programování spouští zápis programu; k zastavení zápisu dojde automaticky po načítání údaje předvolby; stisknutím se zápis zastaví, opětovným stisknutím pokračuje
- 14 - stisknutím se odpojí výstup dat, zhasnou všechna světla
- 15 - stisknutím se zastaví přenos nových dat do sestavy světel, pulsace je zachována; používá se při vyhledávání programů za provozu
- 16 - stisknutím se rozsvítí všechna světla
- 17 - stisknutím dojde k jasové inverzi spínání
- 18 - stisknutím dojde při přenosu osmi dat ke stranové záměně řádků (dat 1 + 8); při přenosu šestnácti dat jsou v kanálech 1 + 8 přenášena data 16 + 9
- 19, 20 - programovací tlačítka, při jejichž stisknutí se zapne příslušný kanál
- 21 + 24 - ruční posun příslušné adresy směrem nahoru po dbbu stisknutí, tlačítko 22a23 navíc nuluje časovač
- 25 - stisknutím se nastaví počáteční stav 1111, v režimu programování se současně zastaví zápis programu od počáteční adresy XX 88 po XX 11
- 27 - v nestisknutém stavu zajišťuje externí a akustické taktování a rovněž automatický posuv adresy v režimu programování; při stisknutí umožňuje taktování časovačem 6 nebo ruční posuv
- 28 - v nestisknutém stavu je posuv odvozen z adresy L (T1) při přechodu z čísla 8 na číslo 1; při stisknutí umožňuje taktování časovačem 5, ruční posuv a změnu akustického taktování
- 29 - v nestisknutém stavu je posuv odvozený z adresy F (T2) při přechodu z čísla 8 na číslo 1; při stisknutí umožňuje taktování časovačem 4 nebo ruční posuv
- 30 - v nestisknutém stavu je posuv odvozený z adresy P (T3) při přechodu z čísla 8 na číslo 1; při stisknutí umožňuje ruční posuv adresy a navíc blokuje taktování pro adresu F (T2)

- 31 - síťová šňůra
- 32 - výstup 24 V/1A
- 33 - síťová pojistka
- 34 - konektor pro příjem dat
- 35 - konektor pro výstup dat
- 36 - konektor pro akustické a externí taktování
- 37 - přepínač počtu vyslaných dat
- 38 - zapnutí režimu programování
- 39 - prostor pro programovaný modul
- 40 - prostor pro přijímací a snímací modul

Ovládací prvky a přípojné místa řídicí jednotky jsou na obrázku 5.

- 01.05. Ovládací prvky spínací jednotky:
- 1 - síťový vypínač
  - 2 - indikace zapnutí přístroje
  - 3 - konektor pro příjem dat
  - 4 - výstup pro řazení z jedné fáze
  - 5 - výstup pro řazení z různých fází
  - 6 - síťový přívod
  - 7 - pojistka 500 V/25 A
  - 8 - přístrojová pojistka
  - 9 + 16 pojistky výstupních okruhů kanálů 1 + 8
  - 17 - konektor pro připojení světelných okruhů

Ovládací prvky a přípojné místa spínací jednotky jsou na obr. 6

## 02.00. TECHNICKÉ PARAMETRY

02.01. Řídicí jednotka PLE 440: musí vyhovovat ČSN 367000, odrušení ČSN 342860 (R02).

Napájení:	220 V $\pm$ 10 %, 50 Hz
Příkon:	40 W
Kapacita paměťového modulu:	32 programy, 64 kroky
Rozsah vstupních napětí akustických signálů	70 mV + 7 V
Frekvenční pásmo akustického taktování:	50 + 100 Hz
Rozsah časovače T1 - krokování:	0,02 + 5 s
Rozsah časovače T2 - krokování:	0,2 + 15 s
Rozsah časovače T3 - změna programů	1/16 + 30 min
Frekvenční rozsah pulsace:	0,5 + 50 Hz
Doba přepisu programu do modulu:	3,5 min
Výstup pro dálkové ovládání:	24 V/1A
Rozměry (š x v x h):	90 x 20 x 45 mm
Hmotnost:	cca 6 kg

02.02. Spínací jednotka: musí vyhovovat ČSN 367000, odrušení ČSN 342860.

Napájení:	220 V $\pm$ 10 %, 50 Hz
Výstupní výkon:	8 x 660 W
Příkon:	max. 5,5 kW
Odběr proudu:	max. 25 A
Rozměry (š x v x h):	485 x 90 x 325 mm
Hmotnost:	cca 6 kg

02.03. Rozměry a hmotnosti ostatních dílů soupravy:

multirozvodný panel:	170 x 55 x 328 mm; 1,3 kg
rozvodný panel:	170 x 55 x 328 mm; 2,2 kg
světelná rampa:	100 x 70 x 800 mm; 4 kg

Řídicí i spínací jednotka se demontuje stejným způsobem. Po vyšroubování tří šroubů z každé boční strany a dvou z vrchní zadní strany lze sejmout horní kryt. Tím se zpřístupní desky plošných spojů ze strany součástek. Po vyšroubování dvou šroubů ze spodní zadní strany a odejmutí spodního krytu se zpřístupní desky ze strany spojů:

**04.00. NASTAVENÍ A ELEKTRICKÁ KONTROLA ŘÍDICÍ JEDNOTKY PLE 440**

04.01. Přístroje a pomůcky: osciloskop (BM 463),  
 generátor (BM 492)  
 střídavý, voltmetr (BM 494)  
 stejnosměrný voltmetr (MIT 330)  
 analyzátor (Shlumberger 7600E)  
 logická sonda (BM 544)  
 čítač (BM 526)  
 ampérmetr  
 spínací jednotka PLE 180  
 světelná rampa AYZ 052  
 magnetofon + disco nahrávky  
 reproduktorová skříň 4 0, 5 W

04.02. Připojení k síti, kontrola odběru: síťový vypínač je v poloze "VYPNUTO". Na vstup "AKUST. TAKT." připojte RC generátor, na výstup připojte osmikanálovou výkonovou jednotku se světelnou rampou.

Zapněte síťový vypínač a přes regulační transformátor připojte síťové napětí. Plynule zvyšujte až na 220 V  $\pm$  2 V a kontrolujte odběr proudu. Smí být 65 mA  $\pm$  10 mA. Zařízení není zatíženo dálkovým ovládním stykače a není osazeno paměťovými moduly. S těmito zátěžemi je odběr proudu 185 mA  $\pm$  15 mA.

Na konektoru X6 má být napětí 27 V.

04.03. Měření stejnosměrných napětí: měřte proti elektrické zemi přístrojem MIT 330 apod. Naměřené hodnoty jsou uvedeny ve schématu zapojení - obr. 15. Průběhy na vývodech č. 3 obvodů NAD22 a NAE28 měřte osciloskopem. Jsou uvedeny rovněž ve schématu zapojení.

04.04. Kontrola činnosti akustického taktování: Na vstup "AKUST. TAKT." přiveďte z generátoru signál 1, 2 V/70 Hz. Na vývodu č. 7 obvodu ENB4 b nastavte trimrem R75 uřezávání výstupního napětí (kontrola osciloskopem). Signál z generátoru snižte na 100 mV. Na vývodu 7 obvodu ENB4 b měřte kmitočtovou charakteristiku řetězce podle tabulky I.

Tabulka I

f(Hz)	25	31,5	40	50	63	80	100	125	160	200
B(dB)	-4	+2	+8,5	+17	+21	+21	+15	+7	0	-5,5
tol. (dB)	$\pm$ 3	$\pm$ 2,5	$\pm$ 2	$\pm$ 1	$\pm$ 1	$\pm$ 1	$\pm$ 1	$\pm$ 2	$\pm$ 2,5	$\pm$ 3

Vstup "AKUST. TAKT." zkratujte a trimr R89 nastavte tak, aby výstup obvodu ENC3b právě překlopil z napětí +25 V na nulu.

Na vstup "AKUST.TAKT." přiveďte signál 100 mV/70 Hz na rozsahu 300 mV. Regulací potenciometru generátoru okolo rozsahu 100 mV dosáhnete rozsvěcování diody BD2 v rytmu regulace.

Na výstupu 8 obvodu DND16 kontrolujte logickou sondou rozsvěcování diody, která indikuje nulu.

04.05. Kontrola oscilátorů T1, T2, T3: na výstup oscilátoru T1 (č.9 obvodu DNC7) připojte osciloskop a kontrolujte průběh podle časového diagramu - obr. 7. Je-li běžec R39 v levé

krajní poloze, je střída oscilací 1 : 1. Rozsah regulace je 0,2 + 15 Hz (tolerance -50 % +70 %). Kontrolujte čítačem.

Na výstup oscilátoru T2 (č. 2 obvodu DNE17) připojte osciloskop a kontrolujte průběh podle časového diagramu. Rozsah regulace je 0,06 + 5 Hz (tolerance -50 % +70 %). Stisknutím tlačítka T2 - ss oscilátor vysadí. Vysazení zkontrolujte ještě uzemněním špičky 1 konektoru X3.

Na vývod 3 obvodu ENA8 připojte osciloskop. Tlačítko PGM-aá není stisknuto. Průběh kontrolujte podle časového diagramu.

Stiskněte tlačítko PGM-aá (režim programování). V tomto měrném bodu kontrolujte výstup podle časového diagramu. Šířka prvního zapisovacího impulsu je 55 ms, dalších 50 ms s mezerou 45 ms. Přepínač oscilátoru T3 je v poloze 2P.

04.06. Kontrola činnosti adres: do konektorů X1, X2 zapojte dvě pomocné desky indikace podle obr. 8. Tlačítka nejsou stisknutá, oscilátory T1, T2, R3 jsou vypnuty, pulser (frekvence v poloze +, dark /light v poloze L). Naprogramovaný obvod EN201 (MHB2716) osadte do zkoušeného přístroje.

04.06.01. Kontrola adres: vypněte oscilátory T2, T3, stiskněte tlačítka T1-ww, T2-xx, T3-yy, T4-zz. Oscilátor T1 nastavte tak, abyste mohli sledovat postupnost jednotek kroků 1 + 8 na všech indikačních deskách. Vypněte tlačítko T2-xx a mírně zvýšte kmitočet oscilátoru T1 tak, abyste mohli sledovat postupnost desítek kroků 1 + 8.

Vypněte tlačítko T3-yy, kmitočet oscilátoru T2 zvýšte na maximum a sledujte postupnost jednotek kroků.

Vypněte oscilátor T1 a tlačítkem RESET -vv vynulujte display (1111). Stiskněte tlačítka T1-ww, T2-xx, T3-yy, T4-zz. Tři body blikají, jeden svítí trvale.

Stiskněte tlačítko T4-qq a sledujte ruční posuv desítek programů 1 + 4.

Stiskněte tlačítko T3-rr a sledujte ruční posuv jednotek programů 1 + 8.

Stiskněte tlačítko T2-ss a sledujte ruční posuv desítek kroků 1 + 8.

Stiskněte tlačítko T1-tt a sledujte ruční posuv jednotek kroků 1 + 8.

Přístroj vynulujte (RESET). Stiskněte tlačítko REVERS-vv. Tlačítka T1, T2, T3, T4 jsou vypnutá, oscilátory T1, T2, T3 vypnuty. Display indikuje kroky 88. Stiskněte tlačítka T1 a T3. Zapněte oscilátor T1 a kontrolujte postupnost čítání kroků vzad. Všechny oscilátory vypněte, stiskněte tlačítka T1, T2, T3, T4 a přístroj vynulujte. Zapněte oscilátor T2 a sledujte postupnost čítání desítek kroků. Oscilátor T2 vypněte, zapněte T3 do polohy 1S a sledujte postupnost čítání jednotek programů.

04.06.02. Kontrola výstupních konektorů: do konektoru X4 ("DATA IN") zasuněte zkratovací konektor (pětikolíkový konektor, kolíky 2, 4, 5 jsou propojeny). Opticky zkontrolujte činnost všech světelných diod; červené musí svítit, zelené musí být zhasnuté. Při stisknutí PGM dvě červené světelné diody blikají a dvě zhasnou.

04.07. Kontrola nulování: po zapnutí přístroje se display automaticky nastaví do základní polohy (1111). Nulovat lze i tlačítkem RESET-uú.

04.08. Kontrola blokování oscilátoru T1: stiskněte tlačítka T1, T2, T3. Oscilátor T2 je zapnutý, potenciometr R35 nastavte do levé krajní polohy. Oscilátor T3 je vypnutý. Potenciometr R39 oscilátoru T1 nastavte tak, aby nekmital (přibližně v polovině dráhy). Otočením potenciometru R35 do pravé krajní polohy se oscilátor T1 musí rozkmitat.

04.09. Kontrola činnosti pulsace: potenciometr R120 ("FREKV") nastavte do levé krajní polohy. V měrném bodu 3 obvodu EMD3a kontrolujte průběh osciloskopem podle obrázku 9a.

Na vývody 6 a 8 obvodu DNE7 připojte dvoukanálový osciloskop. Trimrem R118 nastavte symetrii impulsů ve středu impulsů podle obrázků 9b).

Na vývodu 1 obvodu DNE5 kontrolujte osciloskopem podle časového diagramu průběh ply-



nulé středy od kladného napětí až k nule. Kontrolujte v obou krajních polohách potenciometru R122.

Potenciometr R122 nastavte na střed dráhy. Osciloskopem kontrolujte změnu kmitočtu skokem při otáčení potenciometru R120 z levé krajní polohy do pravé. Perioda je 20 ms, 40 ms, 80 ms .....


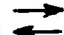
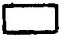
04.10. Kontrola oscilátoru vysílače: ovládací prvky jsou v základní poloze. Vývod č. 12 obvodu DNE3 zkratujte na zem. Na vývodu 6 obvodu DNE4 kontrolujte osciloskopem činnost oscilátoru vysílače. Jeho kmitočet je 20 Hz  $\pm$  20 % podle obrázku 10a.

Na konektoru 4 X 3 kontrolujte výstup hodin podle obrázku 10b. Současně prověřte činnost tlačítka "STOP", které odpojuje hodiny od výstupu.


04.11. Kontrola spouštěcího impulsu: stiskněte tlačítka T1, zapněte oscilátor T1, potenciometr R39 nastavte do levé krajní polohy. Kontrolujte šířku spouštěcího impulsu na vývodu 12 obvodu EN3 podle časového diagramu. Šířka impulsu má být 100  $\mu$ s  $\pm$  20  $\mu$ s.

04.12. Kontrola datových sběrnic: přístroj vynulujte, stiskněte tlačítka T1, T2, oscilátor T1 je zapnutý, potenciometr R39 je ve středu dráhy, oscilátor T2 je vypnutý. Do konektoru X1 zasuněte měrnou kazetu. Na zobrazovacím panelu kanálů se postupně rozsvěčují kanály 8 + 1. Stiskněte tlačítka 8/16 - bb a kontrolujte rozsvěcování kanálů v opačném pořadí (1 + 8).

Kontrolujte i na konektoru X2.

Současně kontrolujte tlačítka  -gg a  -hh. Regulátor oscilátoru T1 nastavte do levé krajní polohy, stiskněte tlačítka  -ff. Panel se rozsvítí. Na konektoru 5 X 3 kontrolujte osciloskopem výstup dat podle obrázku 11.

Kontrolujte funkci tlačítka "OFF"-dd, které výstup přepíná do logické 1.

04.13. Kontrola pulseru: stiskněte tlačítka  -ff. Potenciometr R120 je v levé krajní poloze. Při otáčení potenciometrem R122 se musí plynule změnit jas světelných diod na indikačním panelu.

Potenciometr R122 nastavte na střed dráhy. Při otáčení potenciometrem R120 se musí plynule měnit frekvence blikání světelných diod na indikačním panelu.

04.14. Kontrola činnosti ve funkci programování: stiskněte tlačítka PGM-aá. Trvale se rozsvítí dioda BD1. Ostatní ovládací prvky jsou v základní poloze, moduly nejsou zasunuty. Postupně stiskněte tlačítka 1-ii + 8-pp a kontrolujte rozsvěcování diod na indikačním panelu.

Stiskněte tlačítka PGM-aá. Přepínač oscilátoru T3 je v poloze OFF. Při stisknutí tlačítka R/S nesmí nastat změna adresy. Postupně kontrolujte všechny polohy přepínače oscilátoru T3 podle tabulky II.

Tabulka II.

Přepínač v poloze	stav displeje			
1S	1	1	1	2
8S	1	1	2	1
16S	1	1	3	1
32S	1	1	5	1
1P	1	2	1	1
2P	1	3	1	1
4P	1	5	1	1
8P	2	1	1	1
16P	3	1	1	1
32P	1	1	1	1

Po každém přepnutí přepínače přístroj vynulujte. Po stisknutí tlačítka R/S dioda BD1 bliká, v poloze 1S zhasne a rozsvítí se.

04.15. Kontrola externího taktování: do konektoru 3 X 5 zapojte generátor 2 + 10 Hz a stiskněte tlačítko T2. Kontrolujte změnu adres jednotek kroků. Na konektoru 1 X 5 kontrolujte osciloskopem výstup taktovacích impulsů z připojeného generátoru.

### 05.00. NASTAVENÍ A KONTROLA SPÍNACÍ JEDNOTKY PLE 180

05.01. Přístroje a pomůcky: osciloskop (BM 463)  
stejnoseměrný voltmetr (M1T330)  
logická sonda (BM 544)  
osmikanálová řídicí jednotka  
světelná rampa 220 V  
světelná rampa 24 V - přípravek

05.02. Připojení k síti: síťové vodiče stykač z kontaktů 2, 6 připojte na cívku stykače - kontakty A1, A2. Deska spínání musí být odpojena od sítě.

Vstup a výstup 24 V pro dálkové ovládání propojte propojovací šňůrou 3AF635107. Zařízení připojte k síti a ručně zapněte stykač.

05.03. Kontrola napájecích napětí: měřte přístrojem DU10 apod. Naměřené hodnoty jsou uvedeny ve schématu zapojení, obr. 16.

05.04. Kontrola desky přijímače: na vstup přiveďte signál řídicí jednotky. Režim kontroly, frekvenci a střídavou pulsaci nastavte na střední hodnotu. Kontrolujte výstupy OUTPUT1 a 2.

kontakt	OUTPUT1	OUTPUT2
2	0 V	0 V
3	+5 V	+5 V
4	průběh 2DN6	průběh 2DN6
5	průběh 4DN6	průběh 10DN6

Na vývodu 14 obvodu DN4 změřte logickou sondou logickou 1, na vývodech 4, 6, 8, 10, 21, 19, 17, 15 obvodu DN4 má být průběh 13DN4.

### 06.00. MĚŘENÍ NA JEDNOTLIVÝCH DESKÁCH

06.01. Deska indikace 3AK 054 282: desku zapojte do přípravku podle obr. 13. Podle tabulky vizuálně kontrolujte funkci desky.

Přepínač	Poloha	Funkce
BOD	0	Body segmentů zhasnuté
BOD	1	Body segmentů svítí
ADRESY	0	Údaj segmentů - 3333
ADRESY	1	Údaj segmentů - 2666
DATA	0	Jednotlivé diody zhasnuté
DATA	1	Jednotlivé diody se rozsvěcují, svítí

06.02. Deska paměťového modulu 3AK 350 170: do patice modulu zasuněte kontrolní paměť MHB 2716. Desku zapojte do přípravku podle obr. 14. Na vývodu č. 21 paměti měřte napětí +5 V. Po spuštění oscilátoru (přepínač ST je v poloze 0) se postupně rozsvěcují diody BD1 + BD8, BD9 + BD16 (tekoucí světlo).

V polohách 1, 2 přepínače 2 světelné diody nesvítí.

Kontrolní paměť je naprogramována podle tabulky.

A <sub>10</sub>				A <sub>0</sub>				K K K K K K K K K K K K K K K K K K K K												
11	111	111	000	0	1	1	1	1	1	1	1	1	1	1	1	1	1	1	1	1
11	111	111	001	1	0	1	1	1	1	1	1	1	1	1	1	1	1	1	1	1
11	111	111	010	1	1	0	1	1	1	1	1	1	1	1	1	1	1	1	1	1
11	111	110	011	1	1	1	0	1	1	1	1	1	1	1	1	1	1	1	1	1
11	111	101	100	1	1	1	1	0	1	1	1	1	1	1	1	1	1	1	1	1
11	111	011	101	1	1	1	1	1	0	1	1	1	1	1	1	1	1	1	1	1
11	110	111	110	1	1	1	1	1	1	0	1	1	1	1	1	1	1	1	1	1
11	101	111	111	1	1	1	1	1	1	1	0	1	1	1	1	1	1	1	1	1
11	011	111	000	1	1	1	1	1	1	1	1	1	1	0	1	1	1	1	1	1
10	111	111	001	0	1	1	1	1	1	1	1	1	1	1	1	1	1	1	1	1
01	111	111	010	1	0	1	1	1	1	1	1	1	1	1	1	1	1	1	1	1
11	111	111	011	1	1	0	1	1	1	1	1	1	1	1	1	1	1	1	1	1
11	111	111	111	1	1	1	1	1	1	1	1	1	1	1	1	1	1	1	1	1

MH 7442

07.00. ELEKTRICKÉ DÍLY

07.01. Řídicí jednotka PLE 440 - deska řídicích obvodů 3AK 054 303:

Poz.	Typové označení	Poz.	Typové označení
R1	TR 191 2K2K	R2	TR 191 470RK
R3	TR 191 2K2K	R4	TR 191 2K2K
R5	TR 191 2K2K	R10	TR 191 82K5G
R11	TR 191 332KG	R12	TR 191 332KG
R13	TR 191 7K50G	R14	TR 191 2K2K
R15	TR 191 220RK	R16	TR 191 100RJ
R17	TR 191 100KK	R18	TR 191 10KK
R19	TR 191 10KK	R20	TR 191 100KK
R21	TR 191 2K2K	R22	TR 191 2K2K
R23	TR 191 2K2K	R24	TR 191 2K2K
R25	TR 191 2K2K	R26	TR 191 2K2K
R27	TR 191 10KJ	R28	TR 191 10KJ
R29	TR 191 470RK	R30	TR 191 2K2K
R31	TR 191 82RJ	R32	TR 191 6K8K
R33	TR 191 1K2J	R34	TR 191 820RJ
R37	TR 191 1K8J	R36	TR 191 180RK
R41	TR 191 220RK	R38	TR 191 820RJ
R43	TR 191 56KK	R40	TR 191 2K2K
R45	TR 191 10KJ	R42	TR 191 2K2K
R47	TR 191 10KJ	R44	TR 191 10KJ
R49	TR 191 2K2K	R46	TR 191 10KJ
R51	TR 191 2K2K	R46	TR 191 10KJ
R53	TR 191 10KK	R50	TR 191 100KK
R55	TR 191 10KK	R56	TR 191 10KK
R57	TR 191 10KK	R58	TR 191 10KK
R59	TR 191 10KK	R62	TR 191 470RK
R61	TR 191 470RK	R64	TR 191 2K2K
R63	TR 191 470RK	R66	TR 191 2K2K
R65	TR 191 100KK	R68	TR 191 2K2K
R67	TR 191 2K2K	R72	TR 191 10KJ
R71	TR 191 100KJ		

R73	TR 191 10KJ	R74	TR 191 10KJ
R75	TP 095 100K	R76	TR 191 10KJ
R77	TR 191 5K6J	R78	TR 191 100KJ
R79	TR 191 10KJ	R80	TR 191 5K6J
R81	TR 191 100KJ	R82	TR 191 100KJ
R83	TR 191 1KOJ	R84	TR 191 1KOJ
R85	TR 191 56KJ	R86	TR 191 1MOJ
R87	TR 191 1KOJ	R88	TR 191 100KJ
R89	TP 095 10K	R90	TR 191 100KJ
R91	TR 191 1MOJ	R92	TR 191 2K2J
R93	TR 191 470RJ	R94	TR 191 10KK
R97	TR 191 2K2K		
R99	TR 191 2K2K	R100	TR 191 220RK
R101	TR 191 220RK	R102	TR 191 470RK
R103	TR 191 220RK	R104	TR 191 10KK
R105	TR 191 750RJ	R106	TR 191 10KK
R107	TR 191 10KK	R108	TR 191 220RK
R109	TR 191 56RK		
R111	TR 191 18KJ	R112	TR 191 10KJ
R113	TR 191 100KJ	R114	TR 192 1KOJ
R115	TR 192 1KOJ	R116	TR 191 680RJ
R117	TR 191 2K2K	R118	TP 095 470R
R119	TR 191 680RK		
R121	TR 191 100KJ		
R123	TR 191 100KJ	R124	TR 191 2K2J
R125	TR 191 470RJ	R126	TR 191 2K2K
R127	TR 191 2K2K	R128	TR 191 330RJ
		R130	TR 191 4R7K
R131	TR 191 17K8F	R132	TR 191 7K15F
R133	TR 191 1KOK	R134	TR 215 1POJ
R135	TR 191 2K2K	R136	TR 191 33KK
R137	TR 191 4K7J	R138	TR 191 1K8J
R139	TR 215 1ROJ	R140	TR 215 1ROJ
R141	TR 191 2K15F	R142	TR 191 4K99F
R143	TR 215 1ROJ		
R145	TR 191 2K2K	R146	TR 191 33KK
R147	TR 191 2K2K	R148	TP 095 4K7
R149	TR 191 10KK	R150	TR 191 220RK
C1	TC 205 1u0J	C2	TK 782 10nZ
C3	TK 782 100nZ	C4	TK 782 100nZ
C5	TK 782 100nZ	C6	TK 782 100nZ
C7	TE 002 5u	C8	TE 004 20u
C9	TK 782 100nZ	C10	TK 782 100nZ
C11	TE 004 5u0	C12	TK 782 10nZ
C13	TK 782 10nZ	C14	TK 745 1n0S
		C16	TK 782 100nZ
C17	TK 782 100nZ	C18	TK 782 100nZ
C19	TK 782 100nZ	C20	TE 004 5u0
		C22	TE 984 5u0 PVC
C23	TGL 200 8424 150nJ/160 V	C24	TGL 200 8424 150nJ/160 V
C25	TGL 200 8424 100nJ/160 V	C26	TGL 200 8424 100nJ/160 V
C27	TE 004 5u0	C28	TE 981 1u PVC
C29	TE 984 5u0 PVC		
C31	TK 782 47nZ	C32	TK 782 100nZ

C33	TK 782 100nZ	C34	TGL 200 8424 47nK/160 V
C35	TK 782 10nZ	C36	TE 003 19u
C37	TK 745 1n0S		
		C40	TE 986 209u PVC
C41	TK 775 100pM	C42	TE 132 19uS
C43	TK 782 100nZ	C44	TE 002 209u
C45	TK 782 10nZ	C46	TE 678 339u PVC
C47	TE 674 4m7 PVC	C48	TK 782 10nZ
C49	TK 782 100nZ	C50	TK 782 100nZ
C51	TK 782 100nZ		
C55	TE 132 19uS	C56	TE 132 19uS
C57	TE 132 19uS	C58	TE 132 19uS
C59	TE 132 19uS	C60	TE 132 19uS
ENAB	BE 555	ENB4	MA 1458
NAB25	MAA 723 CN	ENC4	MA 1458
ENC3	MA 1458	DNC7	MH 7474
DNC10	MH 74 150	END3	MA 1458
DND10	MH3212	DND16	UCY 74 123N
NAD20	MAA 723CN	NAD22	MAA 723CN
DNE3	MH 7400	DNE4	K555 TL2
DNE5	MH 7400	DNE6	MH 7400
DNE7	MH 7400		
DNE9	MH 74193		
DNE13	MH 7400	DNE14	MH 7400
		DNE16	MH 7405
DNE17	K555 TL2		
DNC19	MH 74132	DNE20	MH 7493A
DNE21	MH 7493A	DNE22	MH 7493A
DNE23	MH7404	NAE28	MAA 723CN
DNF30	MHB 4020		
VT1	KC 238C	VT2	KC 238C
VT3	KC 238C	VT4	KC 238C
VT5	KC 238C	VT6	KC 238C
VT7	KC 238C	VT8	KC 238C
		VT10	KC 238C
VT11	KC 238C	VT12	KC 238C
		VT16	KD 135
VT17	KC 238C	VT18	KD 135
VT19	KC 238C	VT20	KC 238C
VD1	KA 261	VD2	KA 261
VD3	KA 261		
VD5	KA 261	VD6	KA 261
		VD8	KA 261
VD11	1N 4003	VD12	1N 4003
VD13	1N 4003	VD14	1N 4003
VD15	1N 5401	VD16	1N 5401
VD17	1N 5401	VD18	1N 5401
VD19	1N 4002	VD20	1N 4002
VD21	1N 4002	VD22	1N 4002

## 07.02. Řídicí jednotka PLE 440 - indikační deska 3AK 054 282:

Poz.	Typové označení	Poz.	Typové označení
R101	TR 212 27RK	R102	TR 212 27RK
R103	TR 212 27RK	R104	TR 212 27RK

R105	TR 212 470RK		
C101	TK 782 100nZ		
HL101	LQ 410	HL102	LQ 410
HL103	LQ 410	HL104	LQ 410
BD105	LQ 1132	BD106	LQ 1132
BD107	LQ 1132	BD108	LQ 1132
BD109	LQ 1132	BD110	LQ 1132
BD111	LQ 1132	BD112	LQ 1132
DN101	MH 741888	DN102	MH 74188
DN103	MH 74188	DN104	MH 74188
DN105	MH 74164		

07.03. Řídicí jednotka PLE 440 - deska paměťového modulu 3AK 054 281:

Poz.	Typové označení	Poz.	Typové označení
EN201	MHB 2716	EN202	MH 7442

07.04. Díly, umístěné mimo desky plošných spojů:

Poz.	Typové označení	Poz.	Typové označení
R35	TP 161 20A 500K/G	R120	TP 160 20A 100K/G
R39	TP 161 20A 500K/G	R122	TP 160 20A 100K/G
BD1	LQ 1732	BD2	LQ 1432
BD3	LQ 1132		

07.05. Spínací jednotka PLE 180 - deska přijímače 3AK 054 284:

Poz.	Typové označení	Poz.	Typové označení
R1	TR 212 220RK	R2	TR 212 220RK
R3	TR 212 470RK	R4	TR 212 470RK
R5	TR 212 10KM	R6	TR 212 8K2K
R7	TR 212 220RK	R8	TR 212 220RK
R9	TR 212 220RK	R10	TR 212 220RK
R11	TR 212 220RK	R12	TR 212 220RK
R13	TR 212 220RK	R14	TR 212 220RK
R15	TR 212 220RK	R16	TR 212 2K2K
R17	TR 212 2K2K	R18	TR 212 220RK
R19	TR 212 220RK	R20	TR 212 220RK
R21	TR 212 56RK		
C1	TK 782 100nZ	C2	TK 782 100nZ
C3	TK 782 100nZ	C4	TK 782 100nZ
C5	TK 782 100nZ	C6	TE 984 1mO PVC
C7	TK 782 10nZ	C8	TK 782 10nZ
C9	TK 782 10nZ		
VD1	KZ 140	VD4	1N 4002
VD3	1N 4002	VD6	1N 4002
VD5	1N 4002		
VT1	KC 238B	DN2	UCY 74121N
DN1	MH 7474	DN4	MH 3212
DN3	MH 74164		

EN5	MA 7805	DN6	K555 TL2
DN7	MH 7400	DN8	MH7400
UF1	WK 164-14-3	UF2	WK 164-14-3

07.06. Spínací jednotka PLE 180 - spínací deska 3AK 054 283:

Poz.	Typové označení	Poz.	Typové označení
R31	TR 212 22KK	R30	TR 212 22KK
R33	TR 212 22ORR	R32	TR 212 22ORR
R35	TR 212 22KK	R34	TR 212 22KK
R37	TR 212 22ORR	R36	TR 212 22ORR
R39	TR 212 22KK	R38	TR 212 22KK
R41	TR 212 22ORR	R40	TR 212 22ORR
R43	TR 212 22KK	R42	TR 212 22KK
R45	TR 212 22ORR	R44	TR 212 22ORR
C11	TE 982 500u PVC	C12	TE 982 500u PVC
VD11	1N 4002	VD12	1N 4002
VD13	1N 4002	VD14	1N 4002
VD15	1N 4002	VD16	1N 4002
VD17	1N 4002	VD18	1N 4002
VT11	KC 308B	VT12	KC 308B
VT13	KC 308B	VT14	KC 308B
VT15	KC 308B	VT16	KC 308B
VT17	KC 308B	VT18	KC 308B
UF11	WK 164-12-2	UF12	WK 164-12-2
UF13	WK 164-12-2	UF14	WK 164-12-2
UF15	WK 164-12-2	UF16	WK 164-12-2
UF17	WK 164-12-2	UF18	WK 164-12-2
VS11	KT 207/600	VS12	KT 207/600
VS13	KT 207/600	VS14	KT 207/600
VS15	KT 207/600	VS16	KT 207/600
VS17	KT 207/600	VS18	KT 207/600

08.00. NÁHRADNÍ DÍLY08.01. Řídicí jednotka PLE 440:

Název dílu	Č. JKPOV	Objednací znak
Deska paměť. modulu 1	384 974 054 281	3AK 054 281
Deska paměť. modulu 2	384 974 054 287	3AK 054 287
Indikační deska sestav.	384 974 054 282	3AK 054 282
Deska řídicích obvodů sest.	384 974 054 303	3AK 054 303
Tlačítkový přepínač	384 974 054 128	3AK 054 128
Síťový transformátor	374 211 350 061	3AN 662 61

08.02. Spínací jednotka PLE 180:

Název dílu	Č. JKPOV	Objednací znak
Deska spínací sestavená	384 974 054 283	3AK 054 283

Deska přijímače sestavená  
Síťový transformátor384 974 054 284  
374 211 350 0593AK 054 284  
3AN 662 59**09.00. NAVÍJECÍ PŘEDPISY TRANSFORMÁTORŮ**09.01. Síťový transformátor řídicí jednotky PLE 440: viz. obrázek 30

Vinutí	Počet záv.	Ø Cu (mm)	Odpor(Ω)	Napětí napr. (V)	Počet vrstev
L1	1200	0,28	2,2	220	12
L2	150	0,71	0,89	26	4
L3	62	0,71	0,39	11	2
L4	33	0,71	0,24	5,8	1

09.02. Síťový transformátor spínací jednotky PLE 180: viz. obrázek 31

Vinutí	Počet závitů	Ø Cu (mm)	Odpor(Ω)	Napětí napr. (V)	Počet vrstev
L1	50	0,25	1,82	6,5	1
L2	1600	0,25	69,9	220	13
L3	50	0,25	2,2	6,5	1
L4	83	0,56	0,8	11	2
L5	200	0,25	1,1	24	2

**10.00. MOŽNÉ ZÁVADY A JEJICH ODSTRANĚNÍ**10.01. Řídicí jednotka PLE 440:

Závada	Možná příčina	Odstranění
Nefunguje vůbec.	Vadná síťová pojistka.	Vyměnit.
Nesvítí signalizace zapnutí přístroje.	Vadná pojistka F2, vadný zdroj +5 V.	Vyměnit pojistku F2, zkontrolovat zdroj.
Nesvítí indikační deska.	Vadná pojistka F3.	Vyměnit.
Nefunguje akustické taktování a program.	Vadný zdroj - pojistka F1	Vyměnit.
Žárovka trvale svítí nebo nesvítí.	Vadný zdroj, chybný obvod před vstupem do DNE4.	Vyměnit vadnou součástku, prověřit signál na vstupu DNE4.
Funguje, ale občas blikne jiná žárovka, hlavně při vyšším kmitočtu.	Vadné obvody oscilátorů - DNE17, VT4, VT5. Oscilátory musí pracovat současně, což zajišťuje VD4.	Vyměnit vadný díl VD4.

10.02. Spínací jednotka PLE 180:

Závada	Možná příčina	Odstranění
Nesvítí BD1.	Vadná pojistka F2, zdroj +5 V.	Vyměnit pojistku F2, zkontrolovat zdroj.
Nefunguje některý kanál.	Vadná některá z výstupních pojistek F21 + F28.	Vyměnit.
Současný výpadek čtyř kanálů.	Vadná pojistka F11, F12.	Vyměnit.



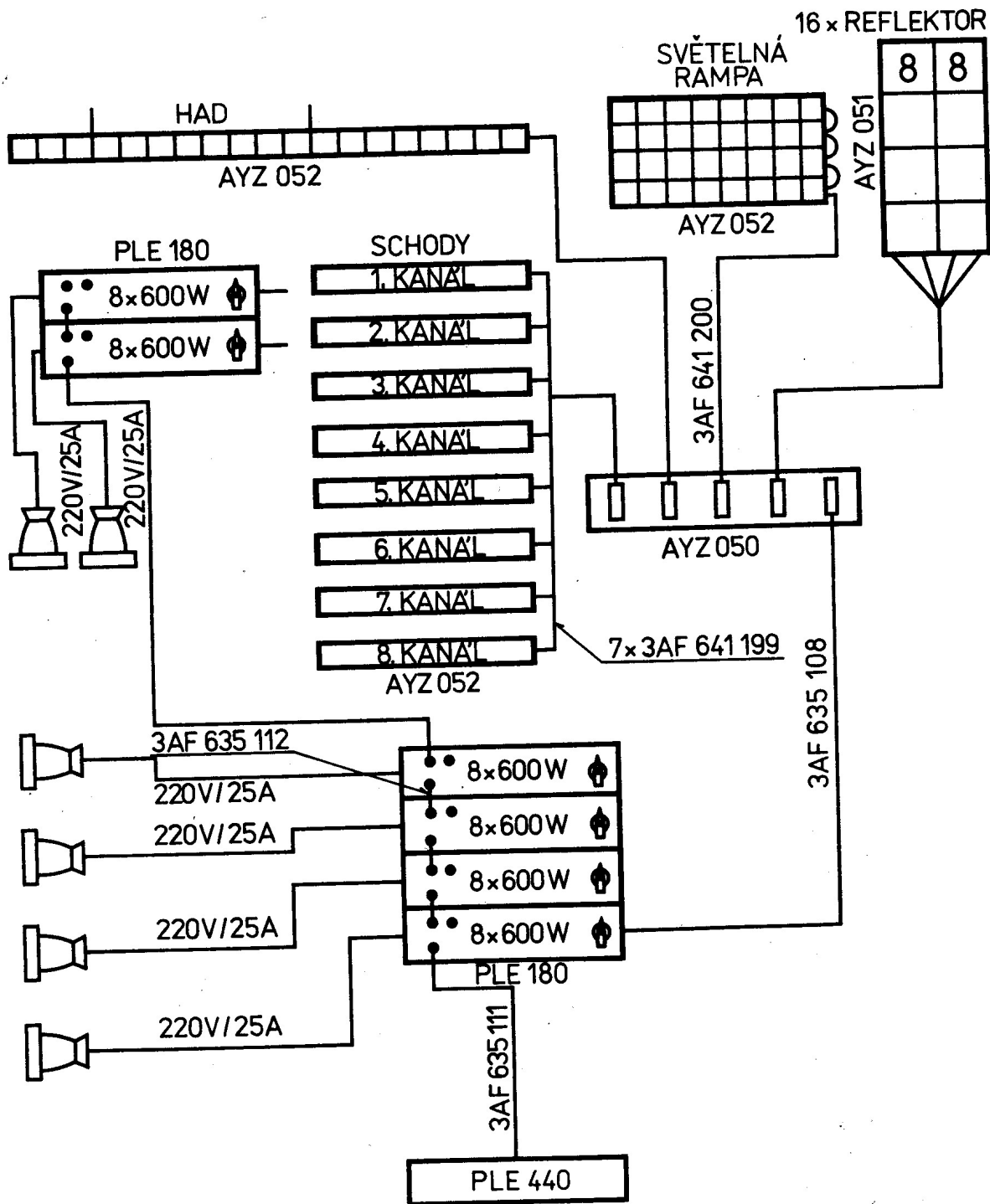
Nefunguje výkonová jednotka.

Vadná spínací jednotka.

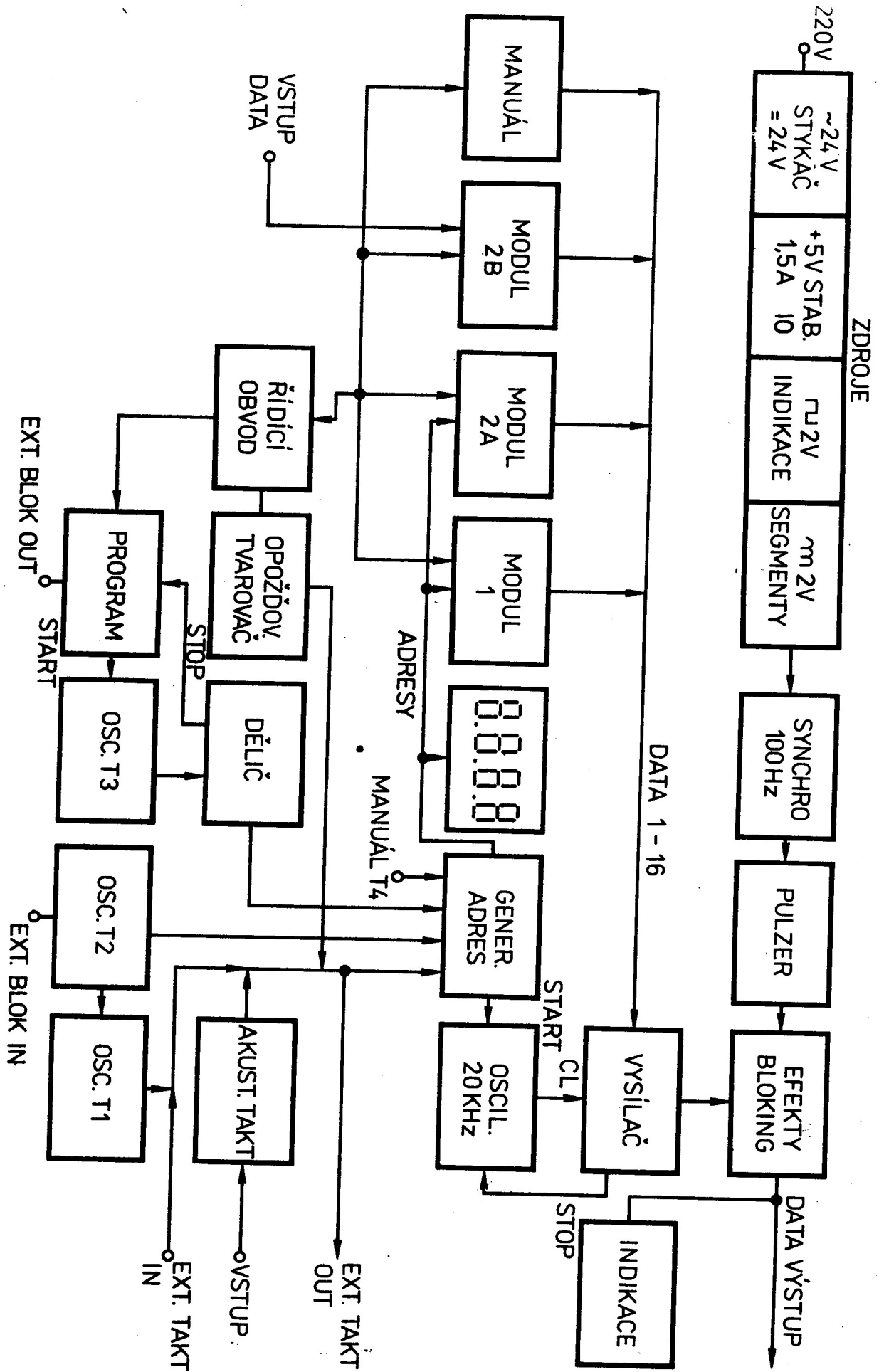
Zkontrolovat spínání  
kanálů kontrolním  
konektorem. V případě  
správné funkce prověřit  
řídící jednotku.

**11.00. DOPLŇKY**

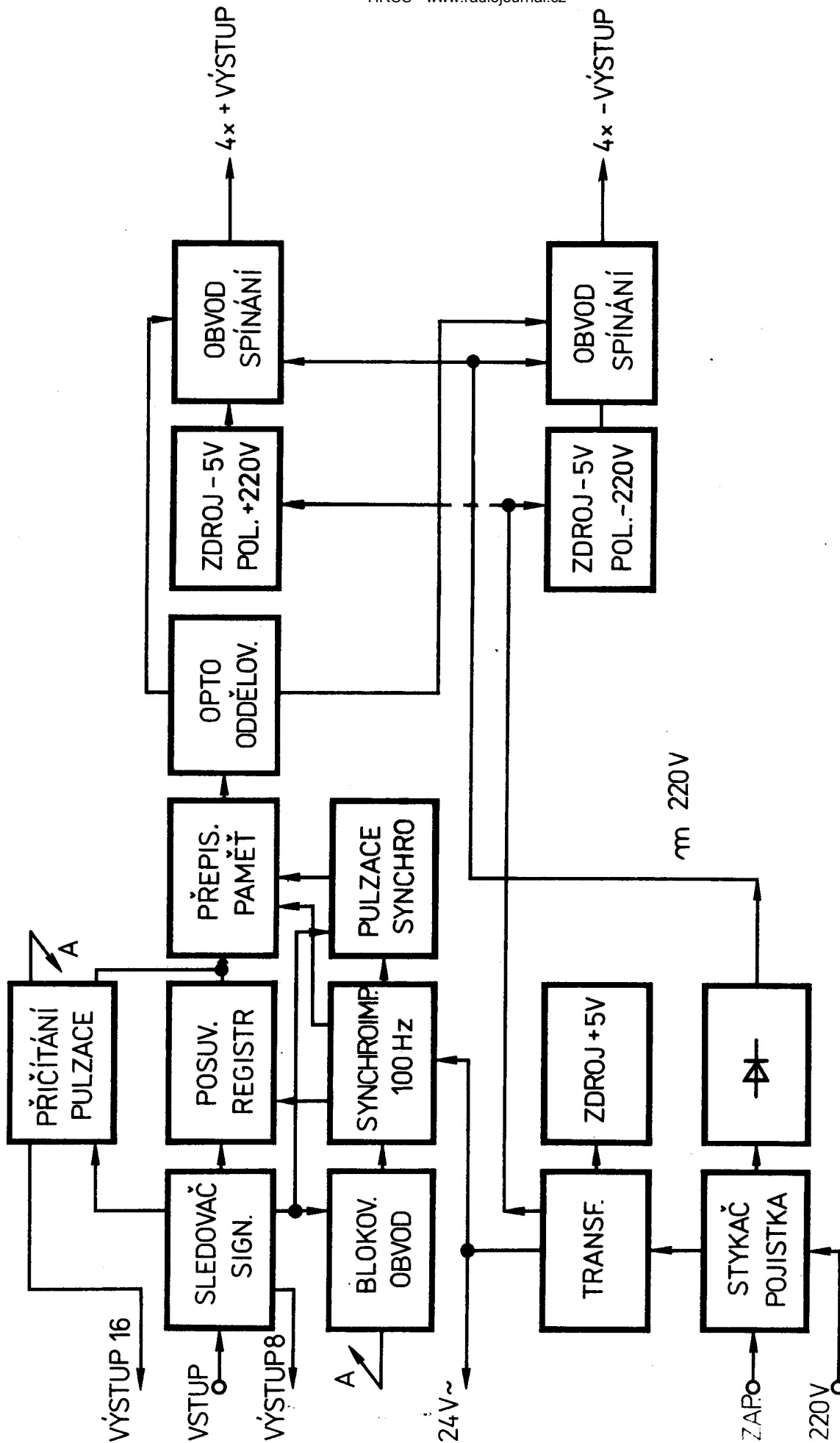
OBRAZOVÁ ČÁST



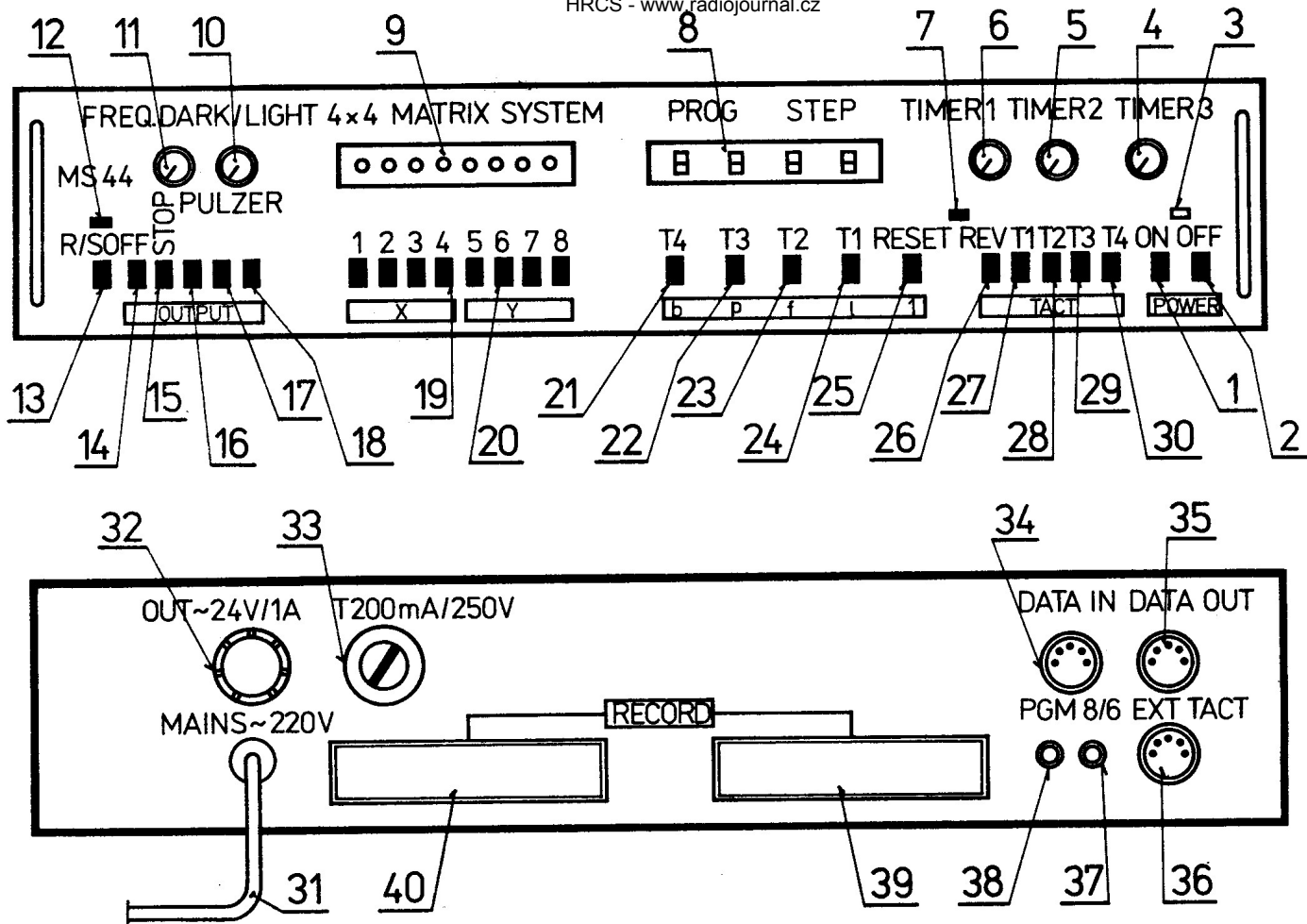
Obr. 2. Propojení jednotlivých dílů soupravy



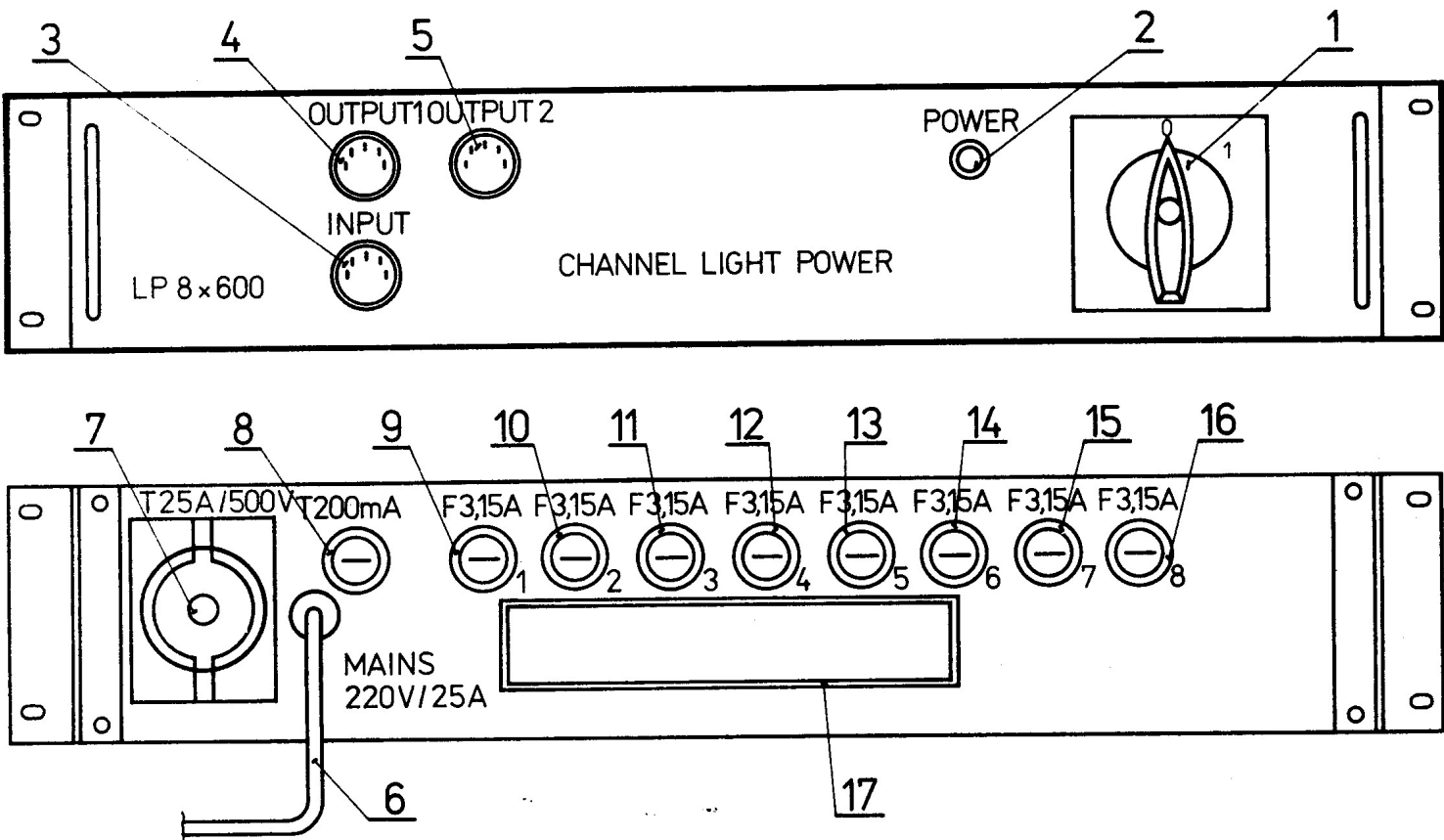
Obř. 3. Blokové zapojení řídicí jednotky PLE 440



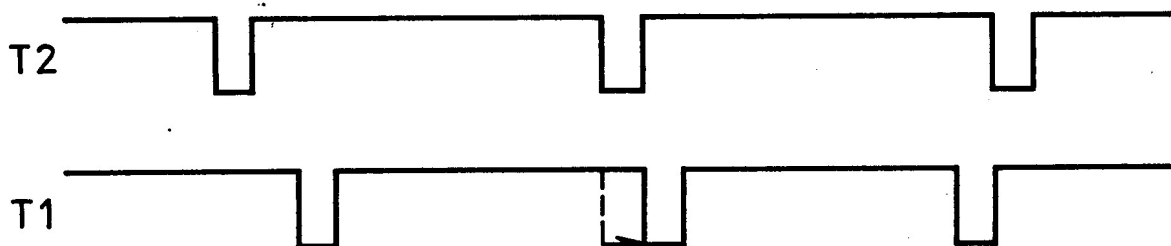
Obr. 4. Blokové zapojení spínací jednotky PLE 180



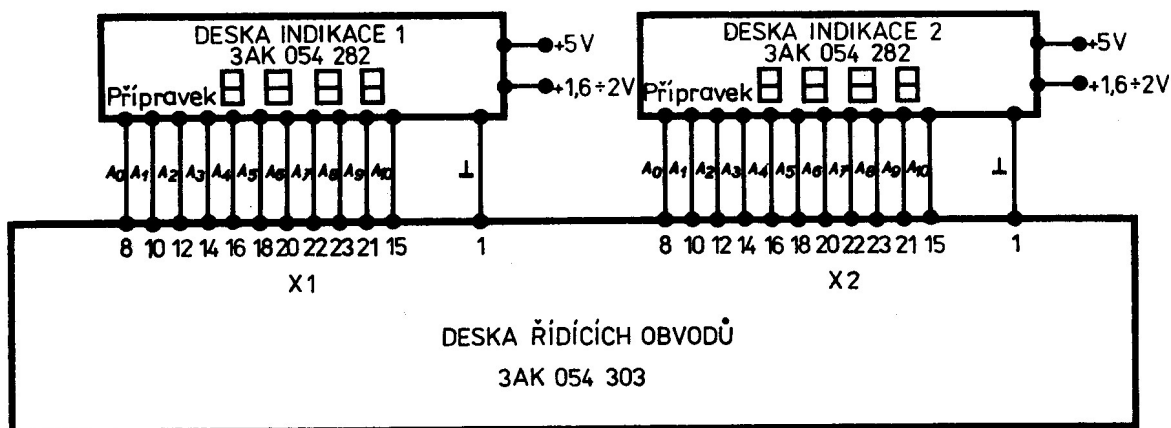
Obr. 5. Ovládací prvky a přípojná místa řídicí jednotky



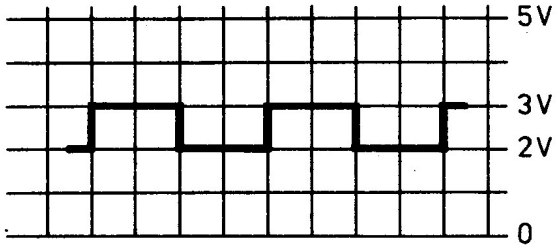
Obr. 6. Ovládací prvky a přípojná místa spínací jednotky



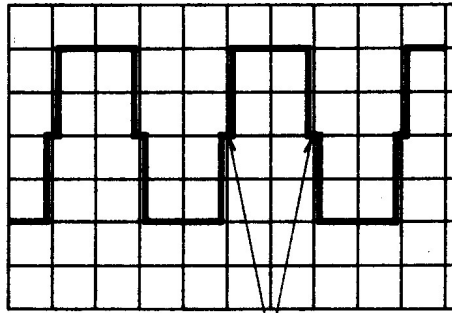
Obr. 7. Časový diagram oscilátorů T1, T2, T3



Obr. 8. Zapojení pro kontrolu činnosti adres

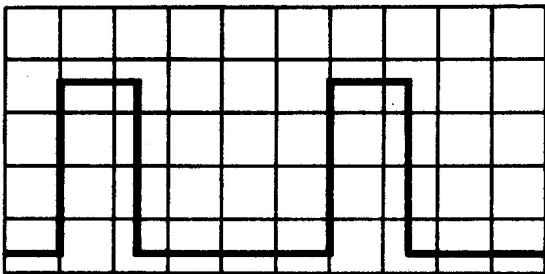


Obr. 9a). Kontrola činnosti pulsace

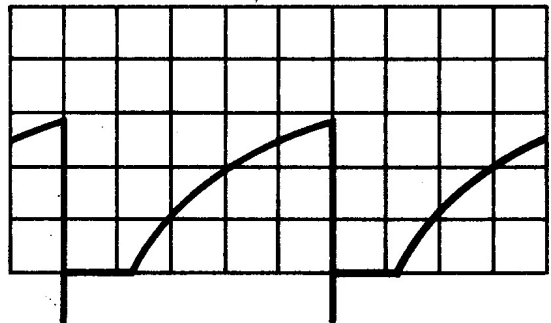


NASTAVIT SYMETRICKY OBĚ STRANY

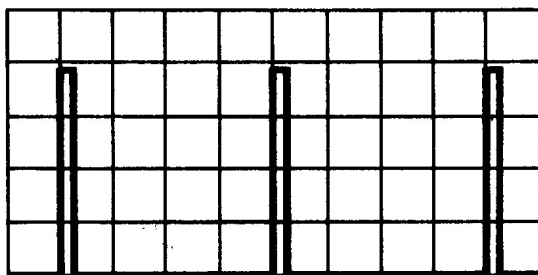
Obr. 9b). Kontrola činnosti pulsace



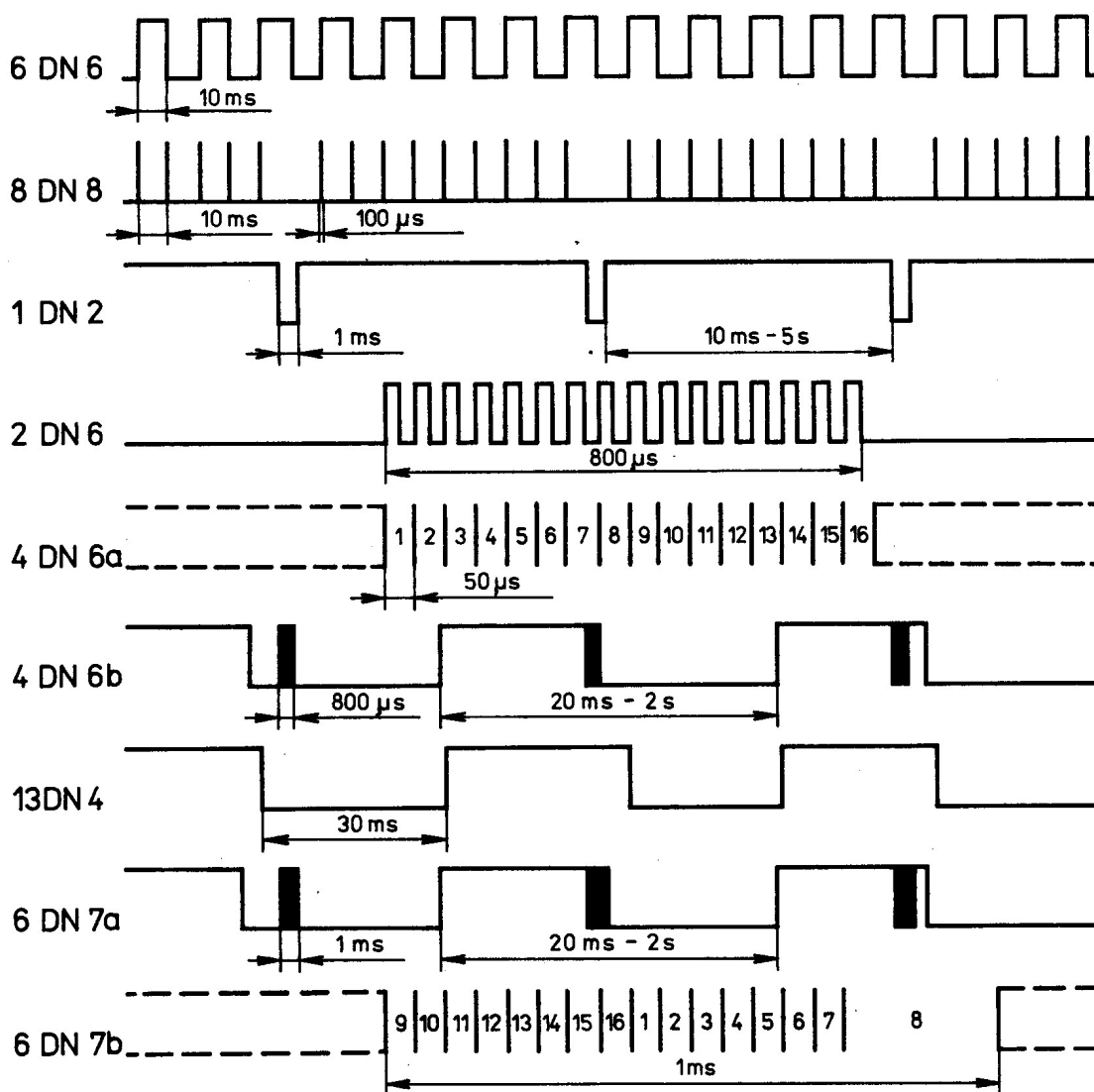
Obr. 10a) Kontrola oscilátoru vysílače



Obr. 10b) Kontrola oscilátoru vysílače

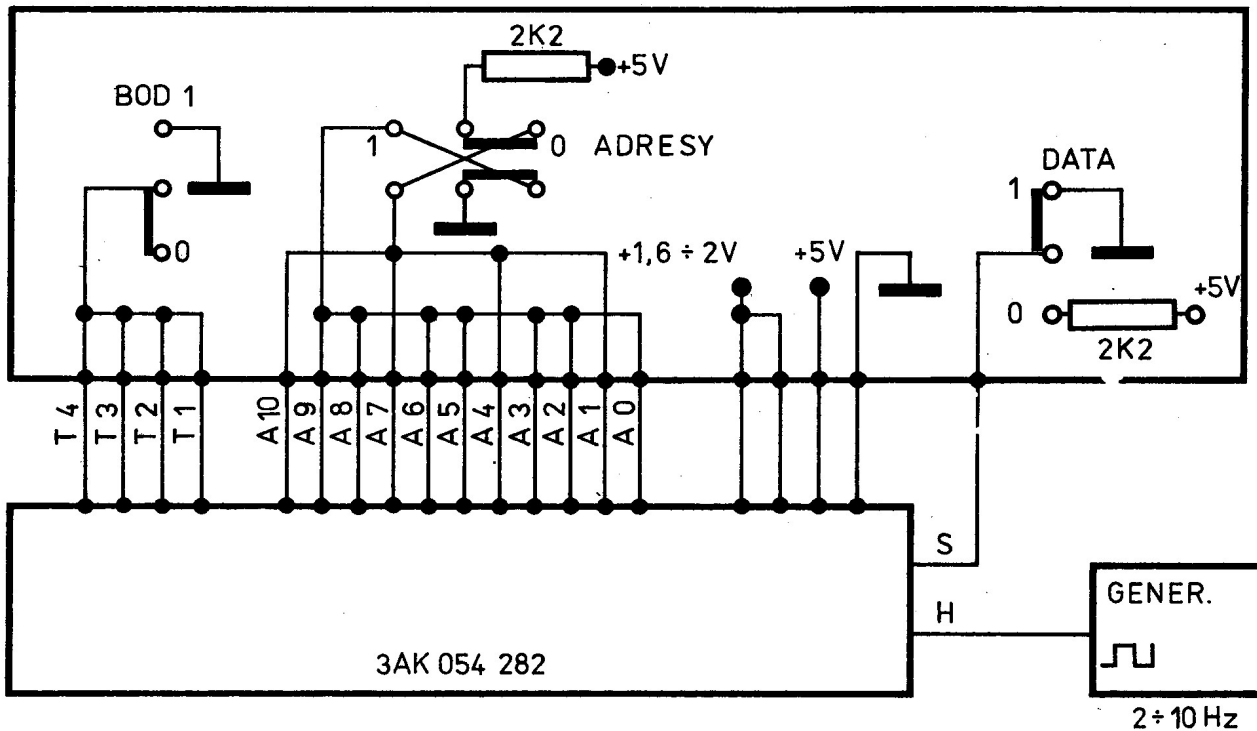


Obr. 11. Kontrola datových sběrnic

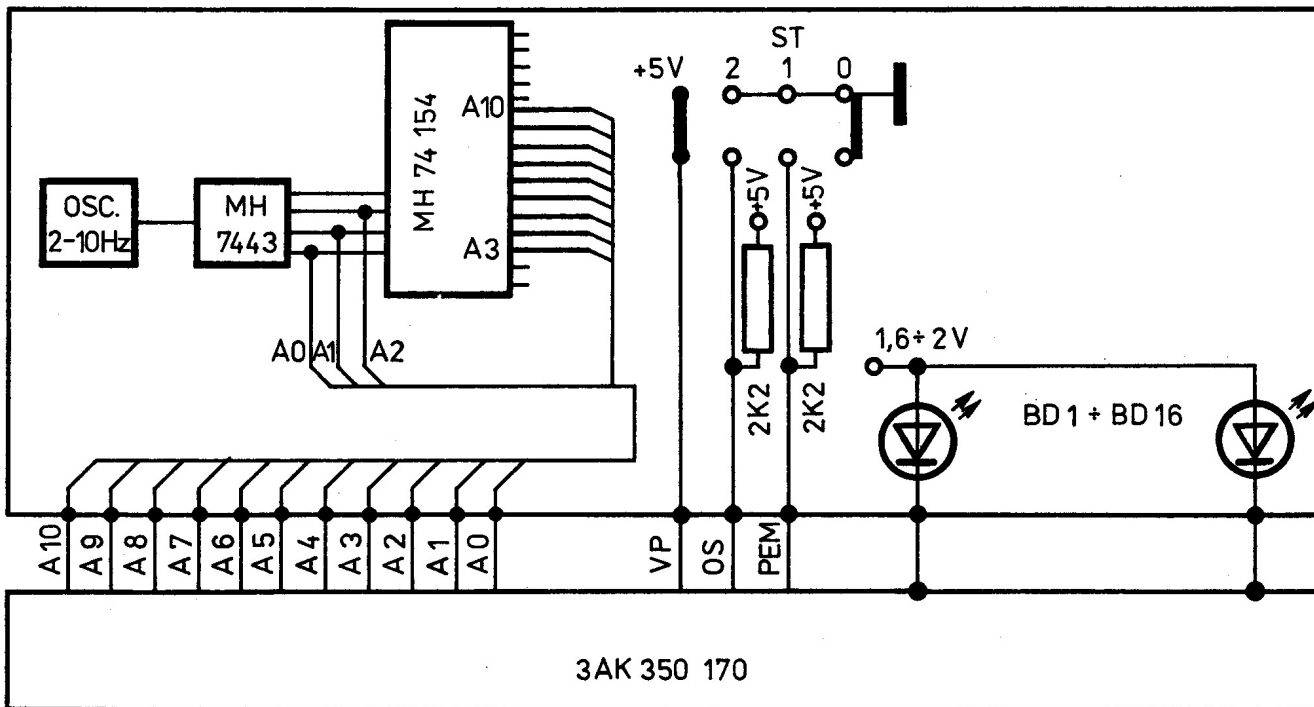


Obr. 12. Kontrola desky přijímače

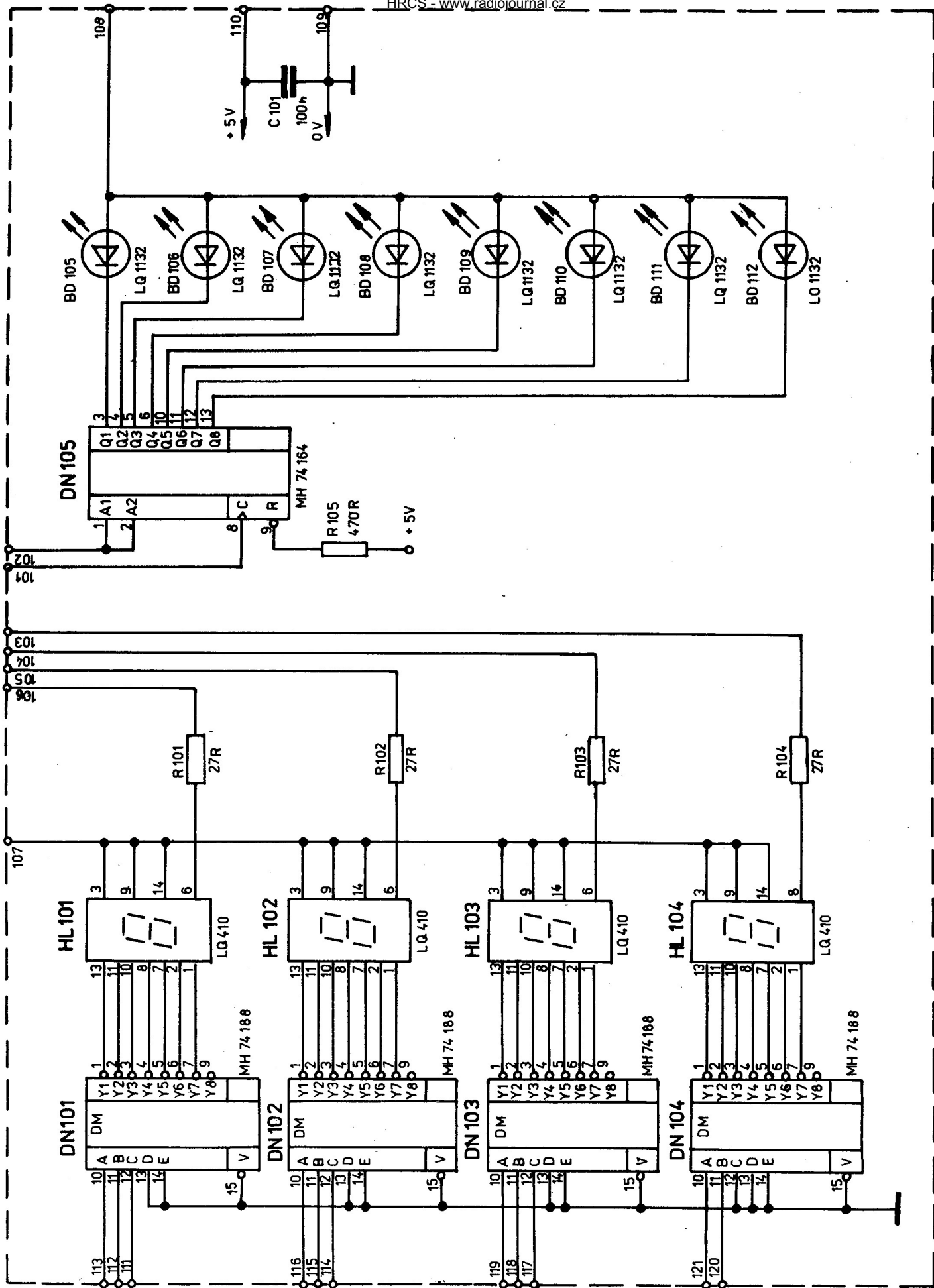




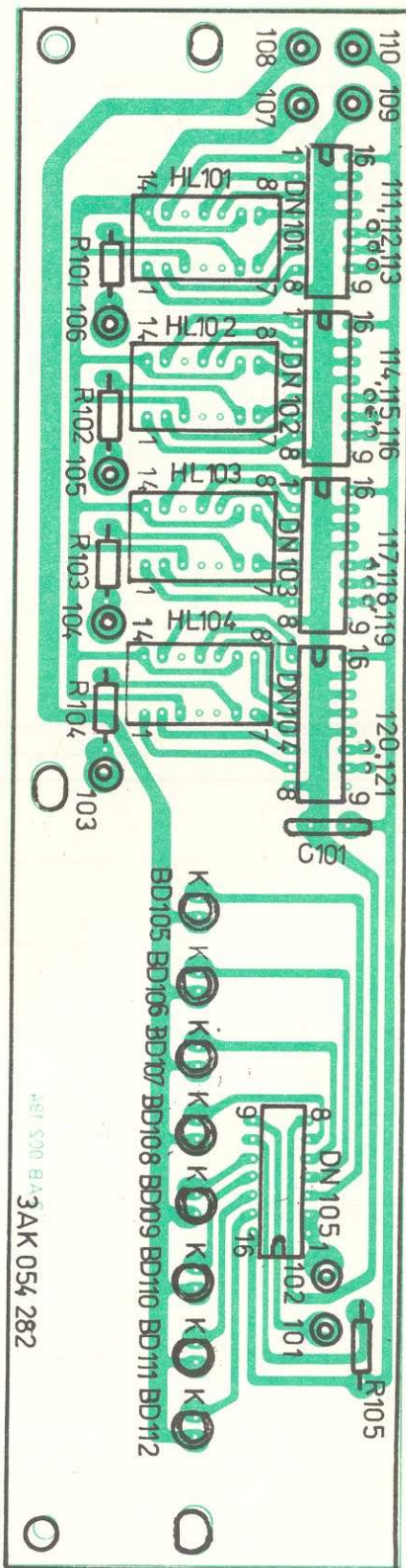
Obr. 13. Kontrola desky indikace



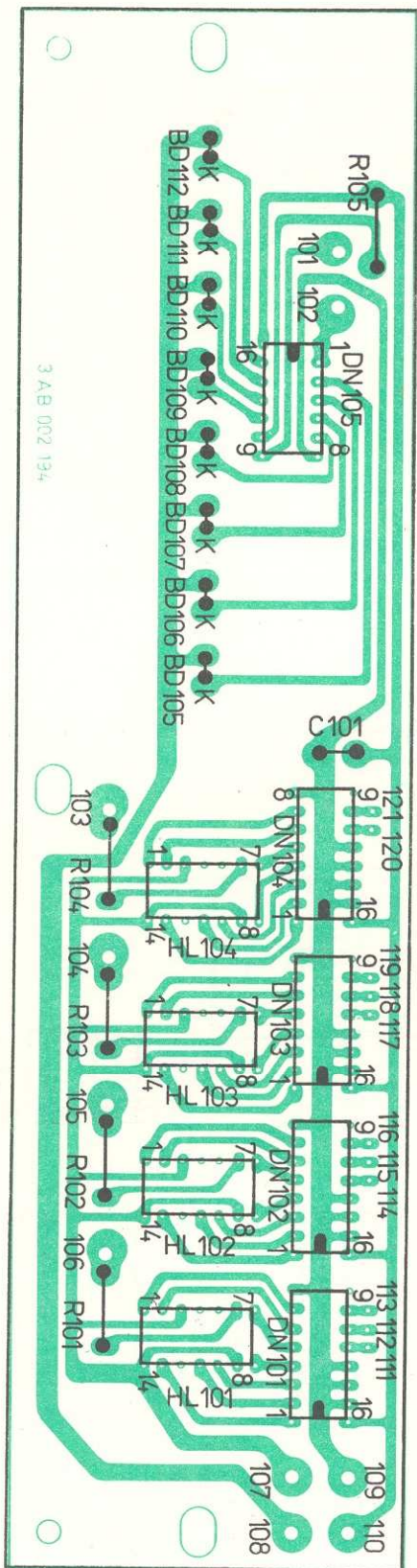
Obr. 14. Kontrola desky paměťového modulu



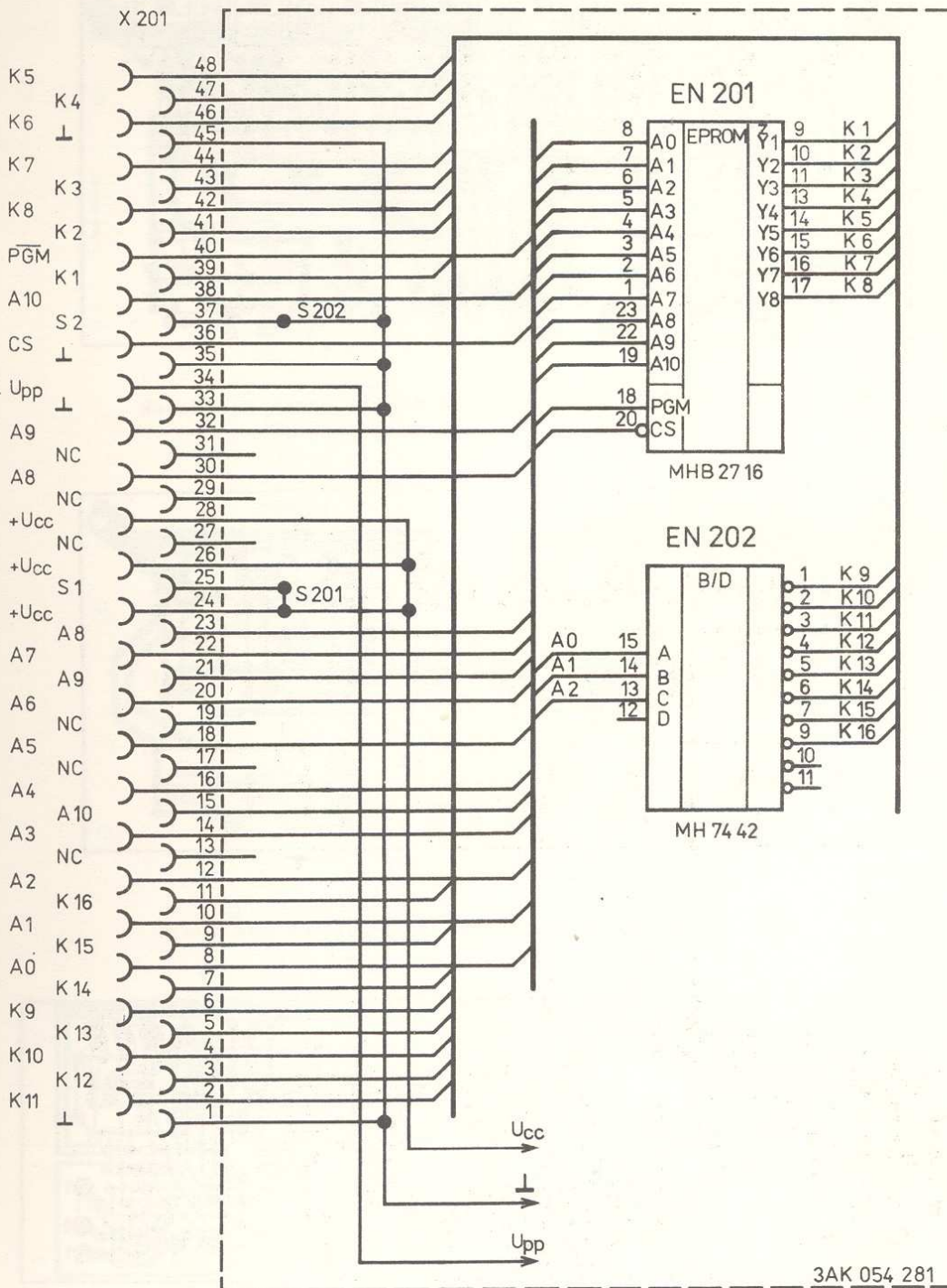
Obr. 19. Schéma desky indikační 3AK 054 282



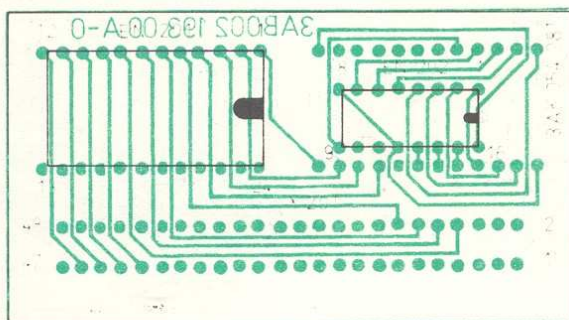
Obr. 20. Deska indikační 3AK 054 282 - strana součástek



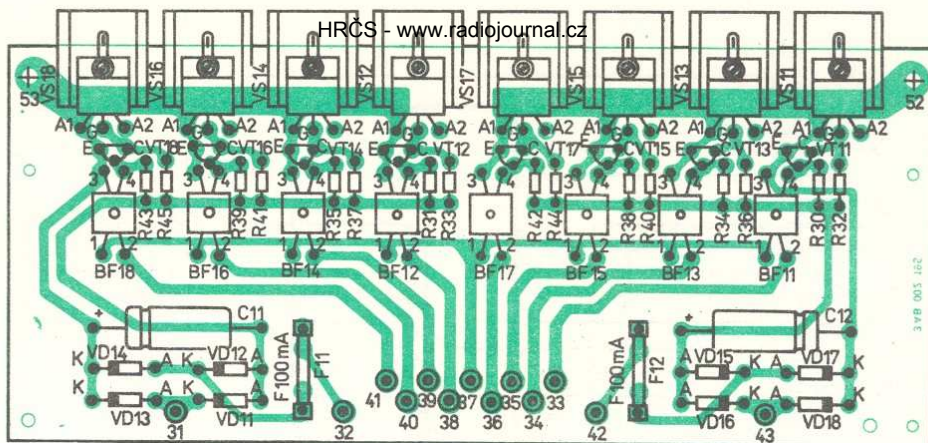
Obr. 21. Deska indikační 3AK 054 282 - strana spojů



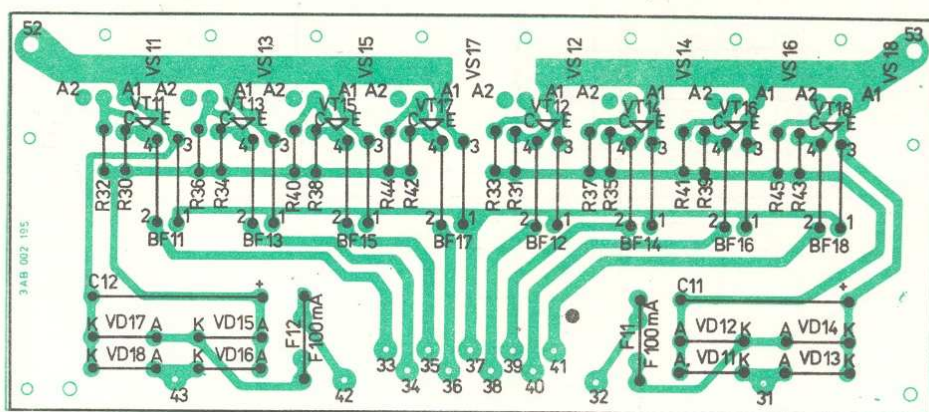
Obr. 22. Schéma desky paměťového modulu 3AK 054 281



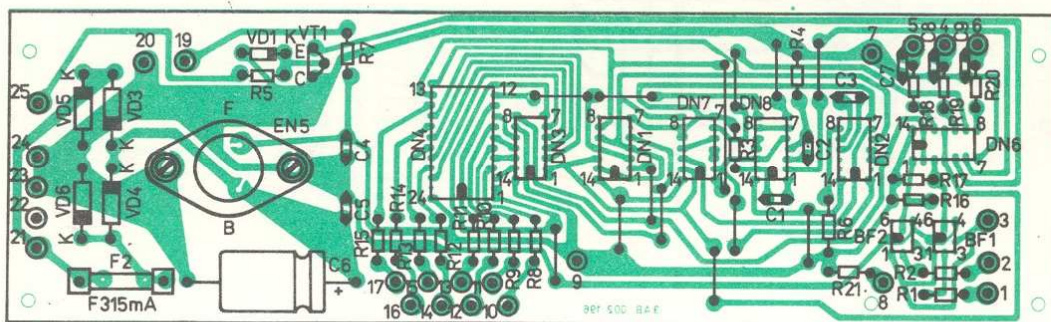
Obr. 23. Deska paměťového modulu 3AK 054 281 - strana spojů



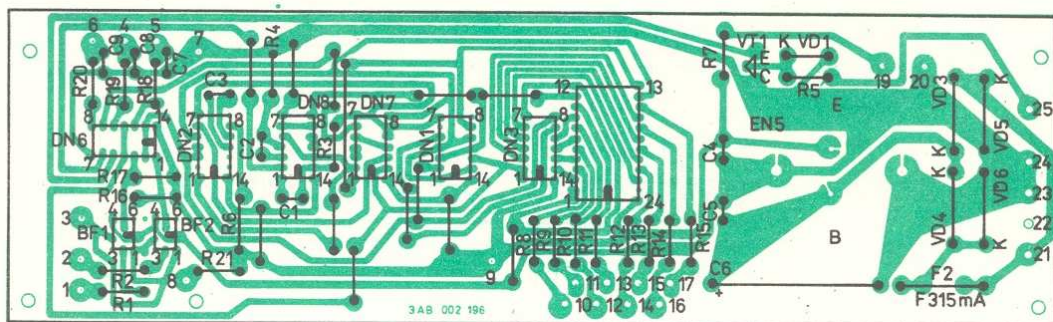
Obr. 24. Deska spínací 3AK 054 283 - strana součástek



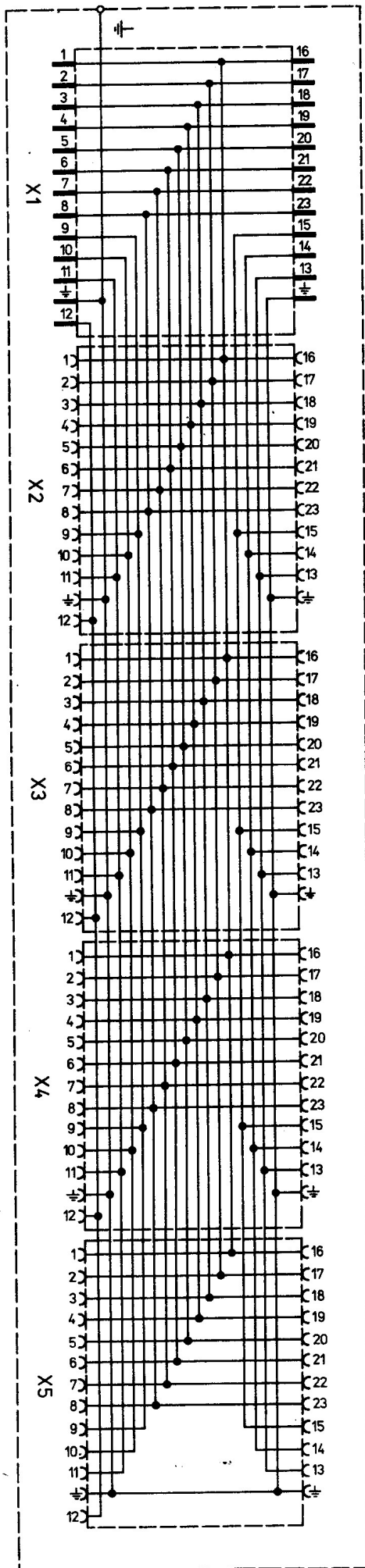
Obr. 25. Deska spínací 3AK 054 283 - strana spojů



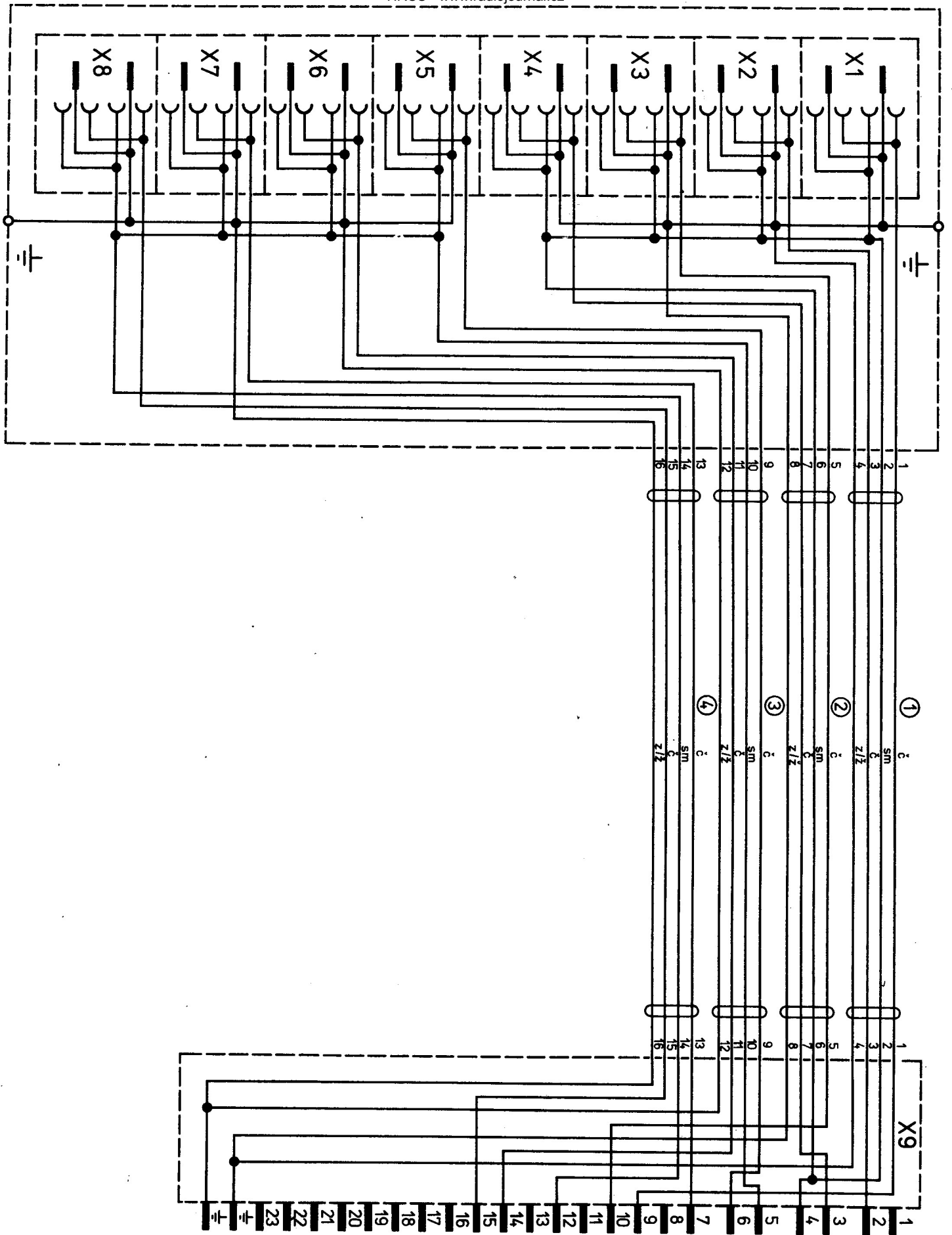
Obr. 26. Deska přijímače 3AK 054 284 - strana součástek



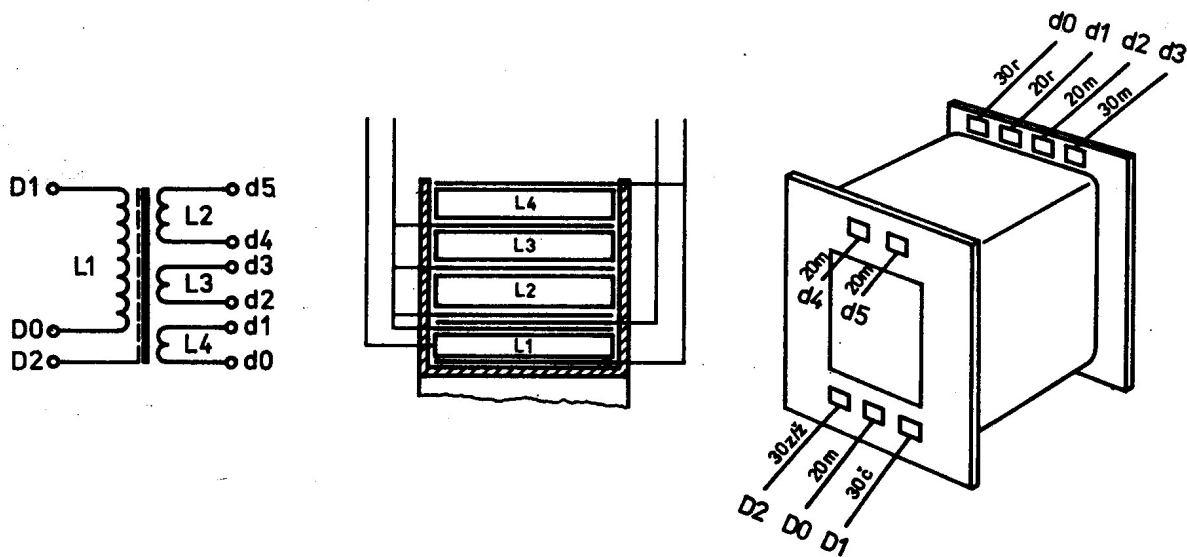
Obr. 27. Deska přijímače 3AK 054 284 - strana spojů



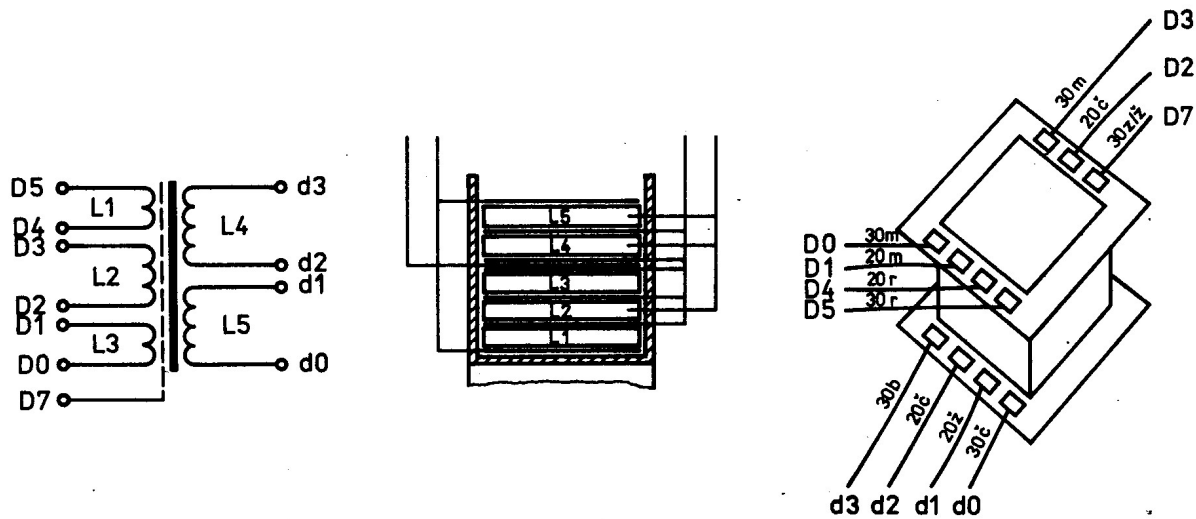
Obr. 28. Zapojení multirozvodného panelu AVZ 050



Obr. 29. Zapojení rozvodného panelu AYZ 051

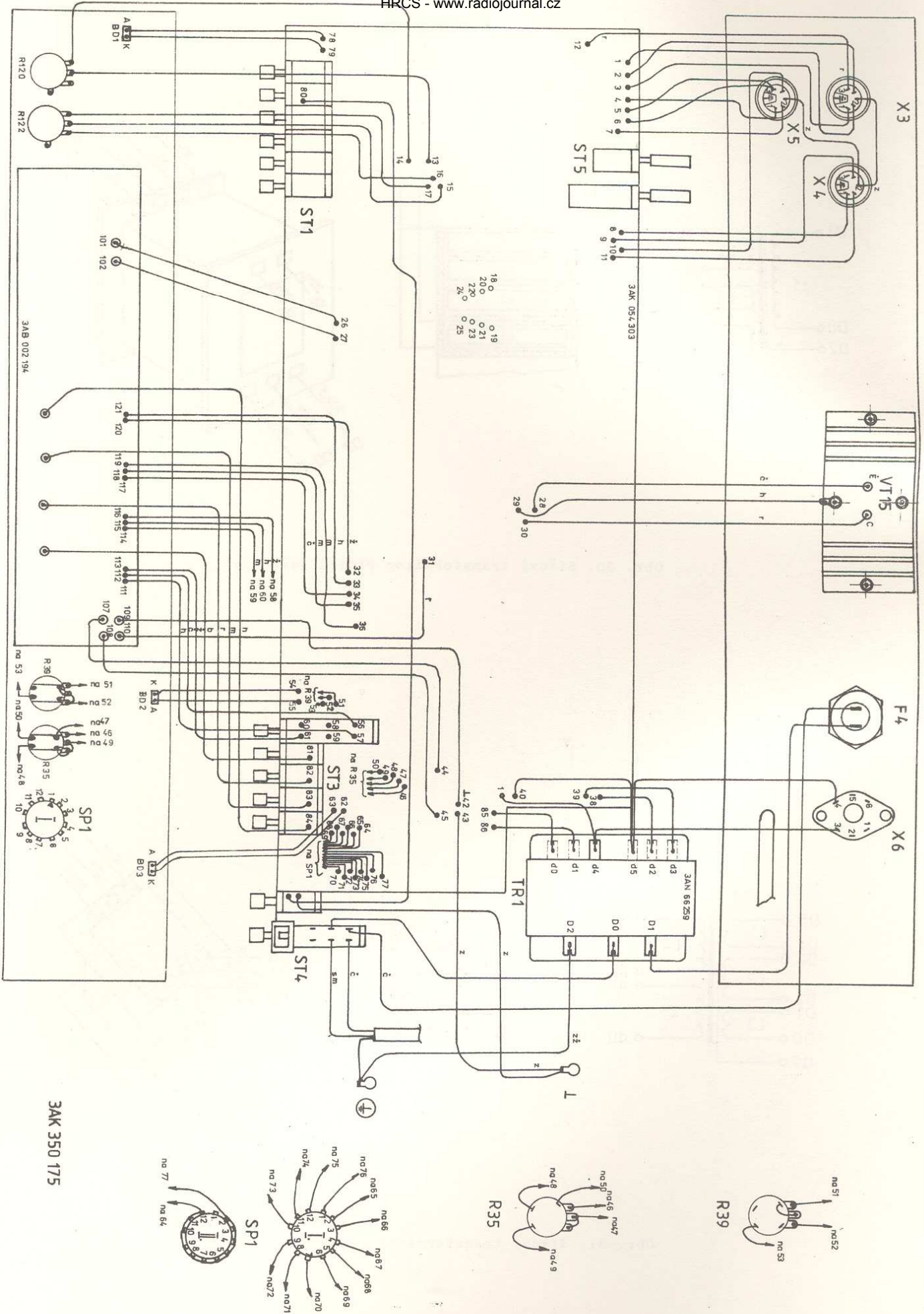


Obr. 30. Síťový transformátor řídicí jednotky

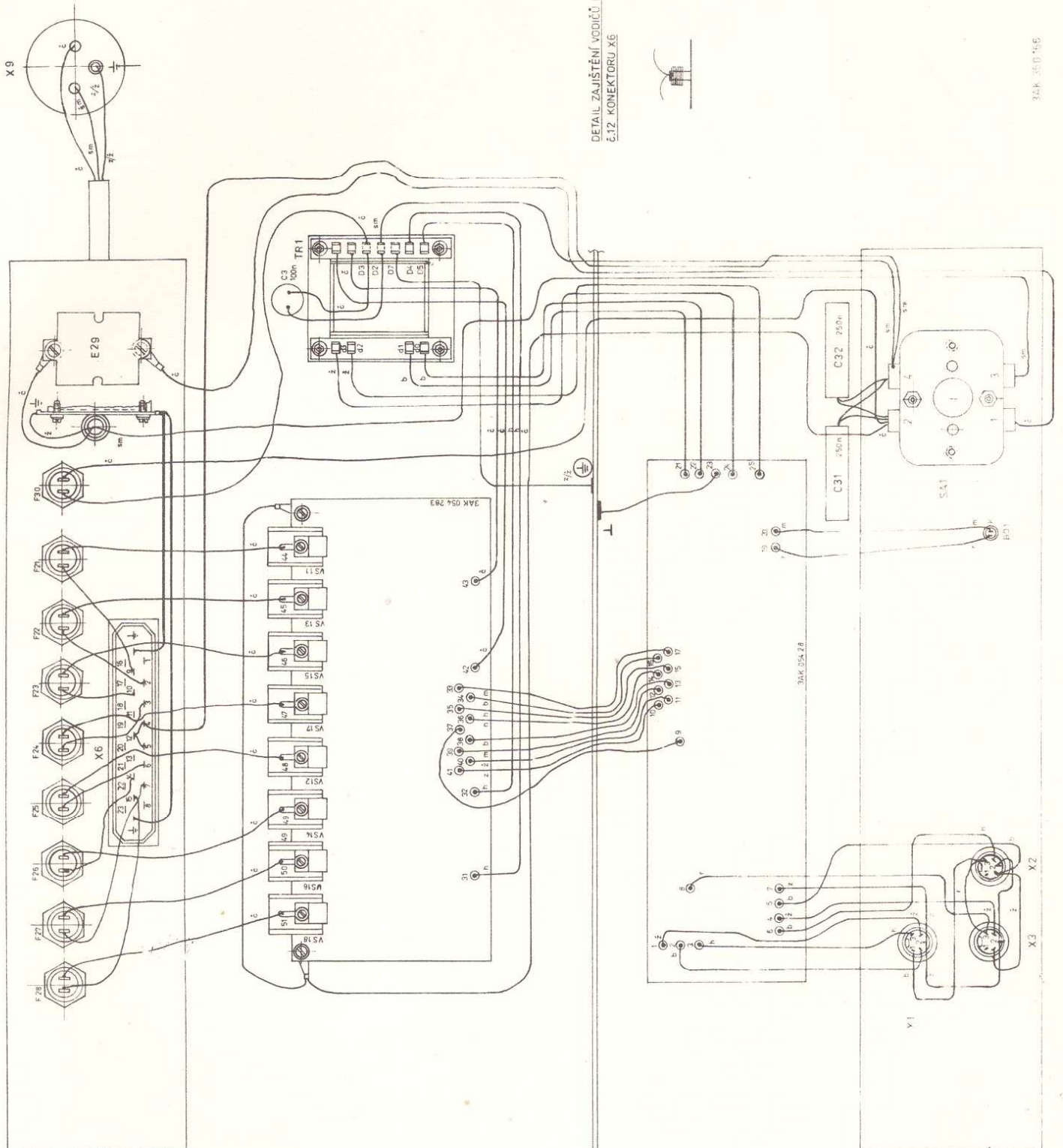


Obr. 31. Síťový transformátor řídicí jednotky

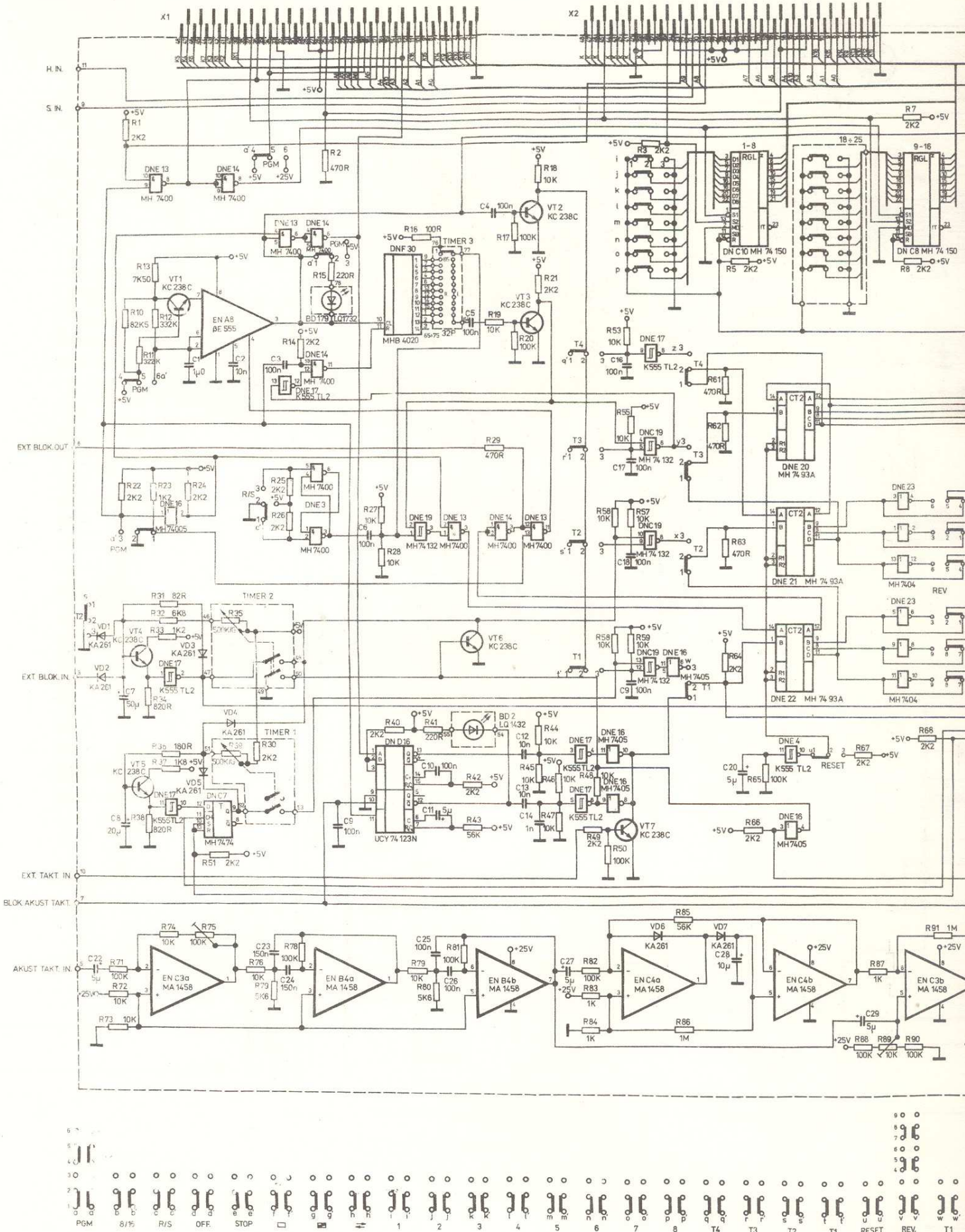




Obr. 32. Montážní zapojení řídicí jednotky PLE 440



Obr. 33. Montážní zapojení spínací jednotky PLE 180



Obr. 15. Schéma zapojení řídicí

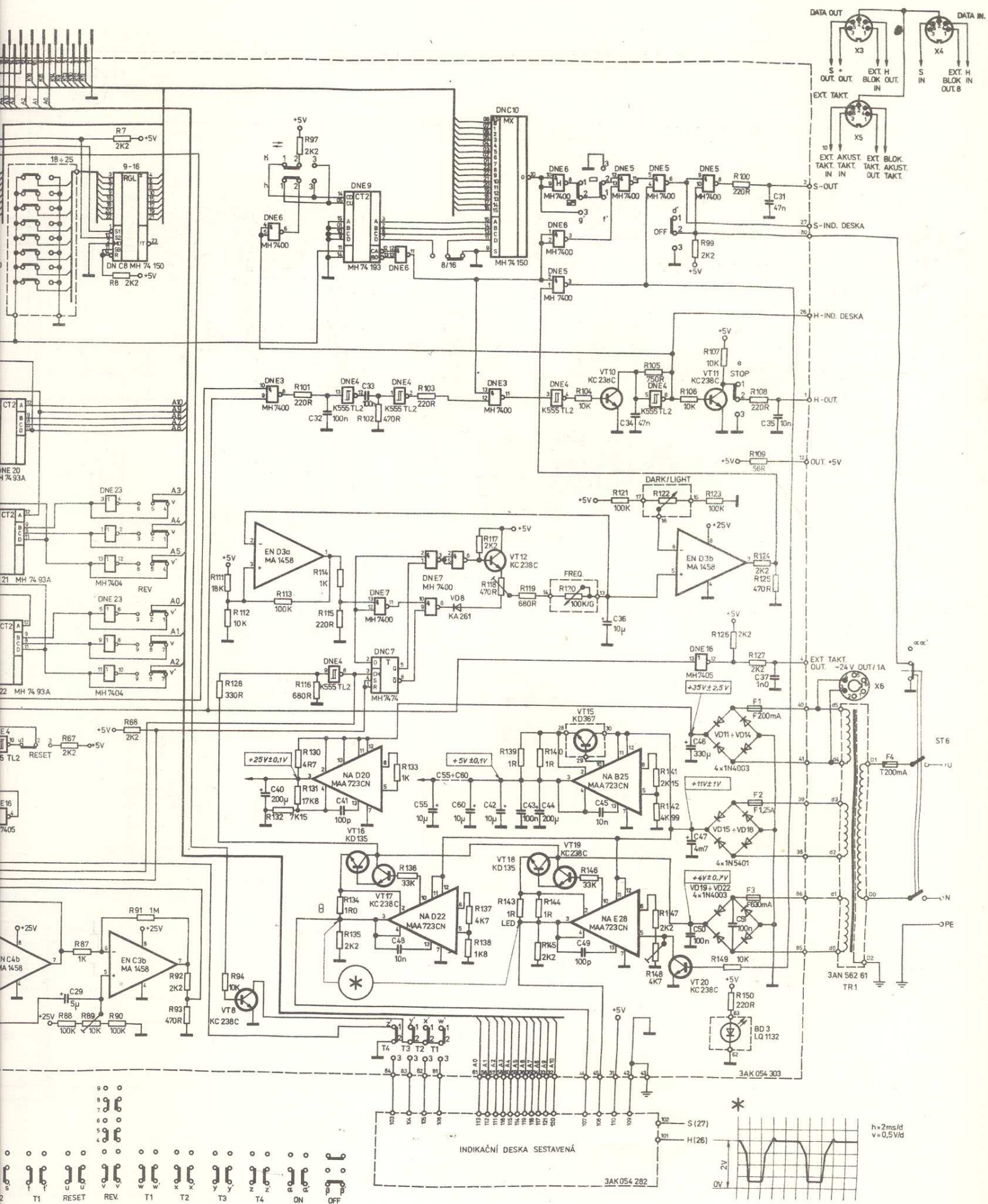
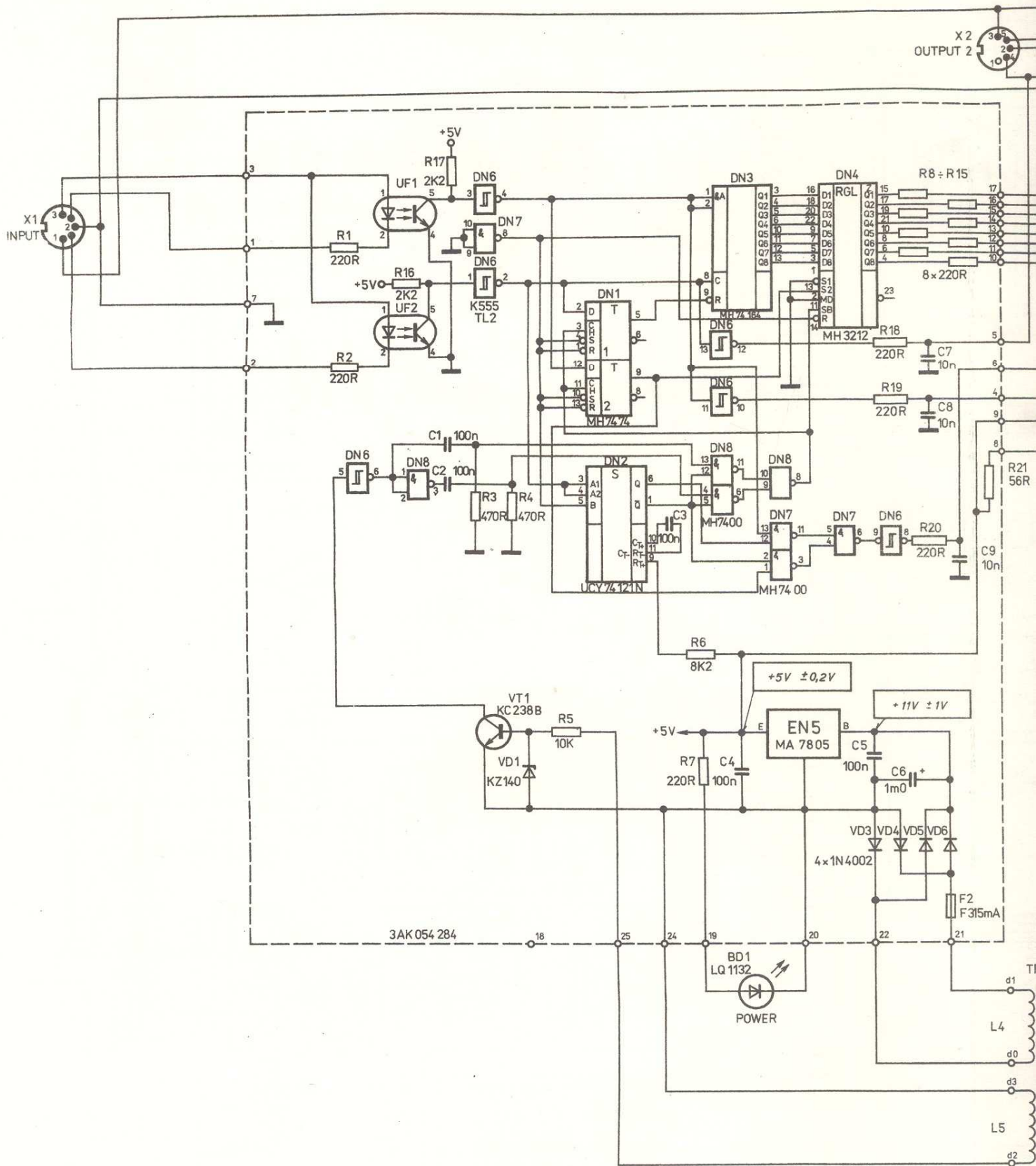


schéma zapojení řídicí jednotky PLE 440



Obr. 16. Schéma zapojení

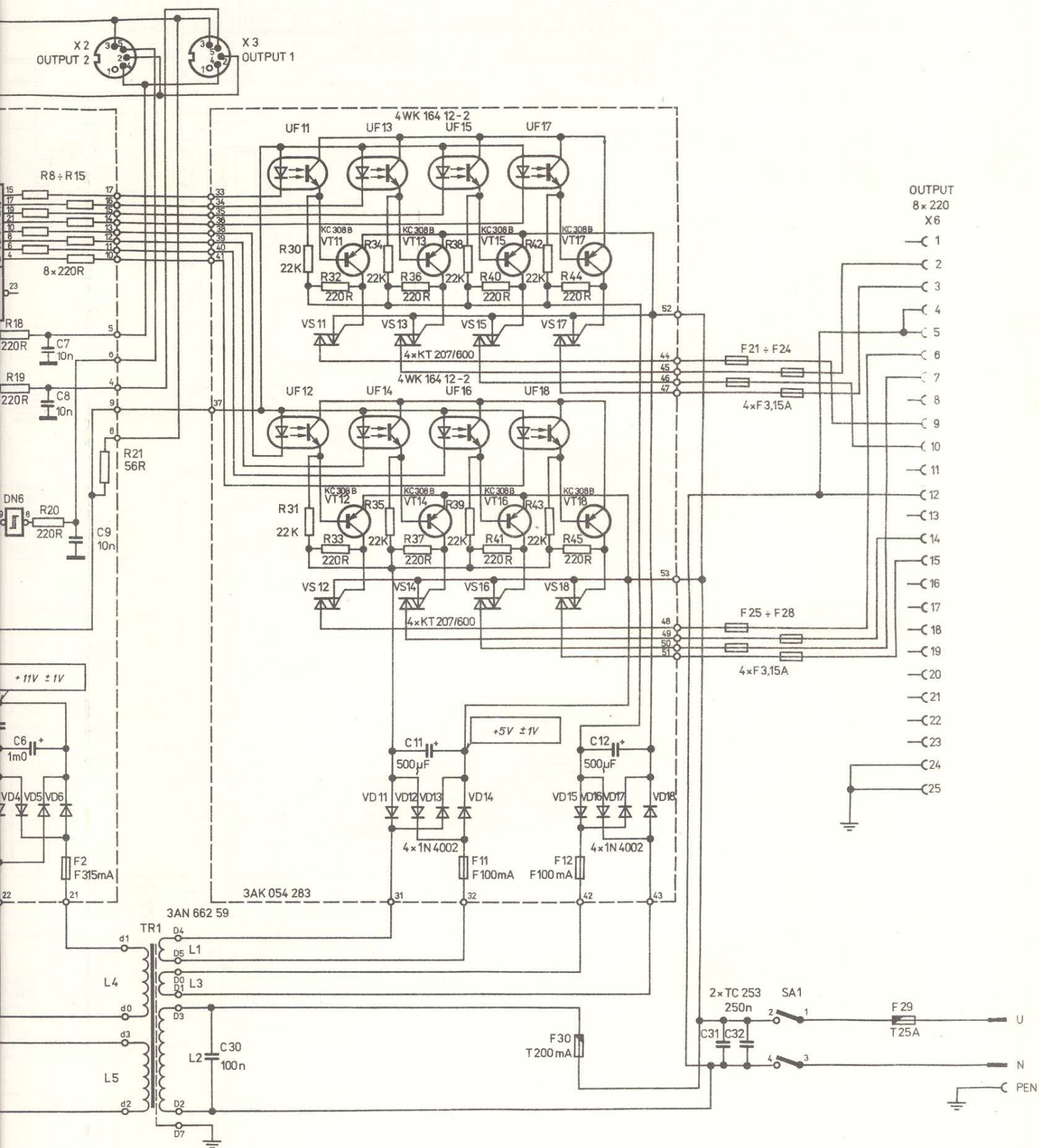
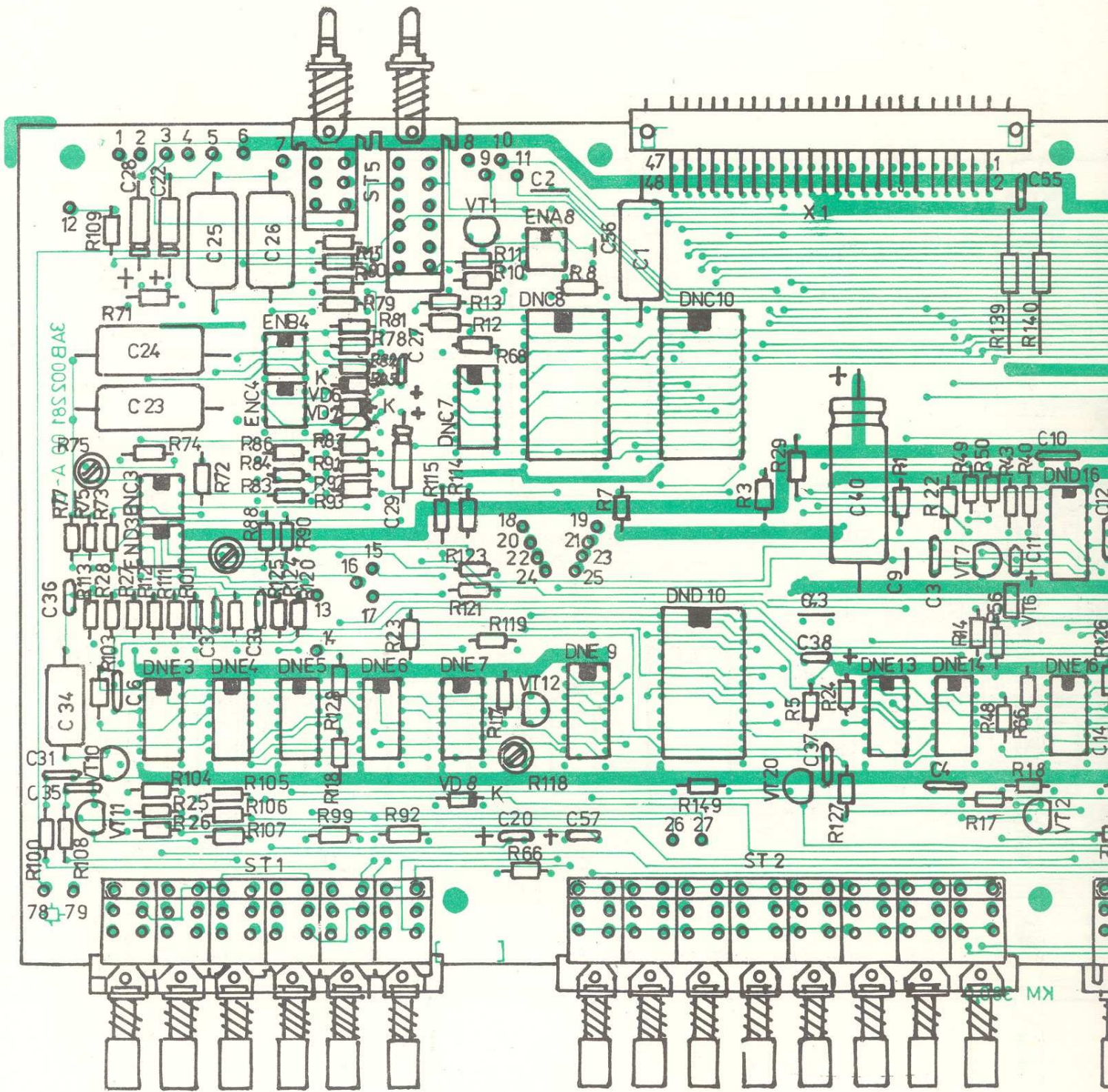
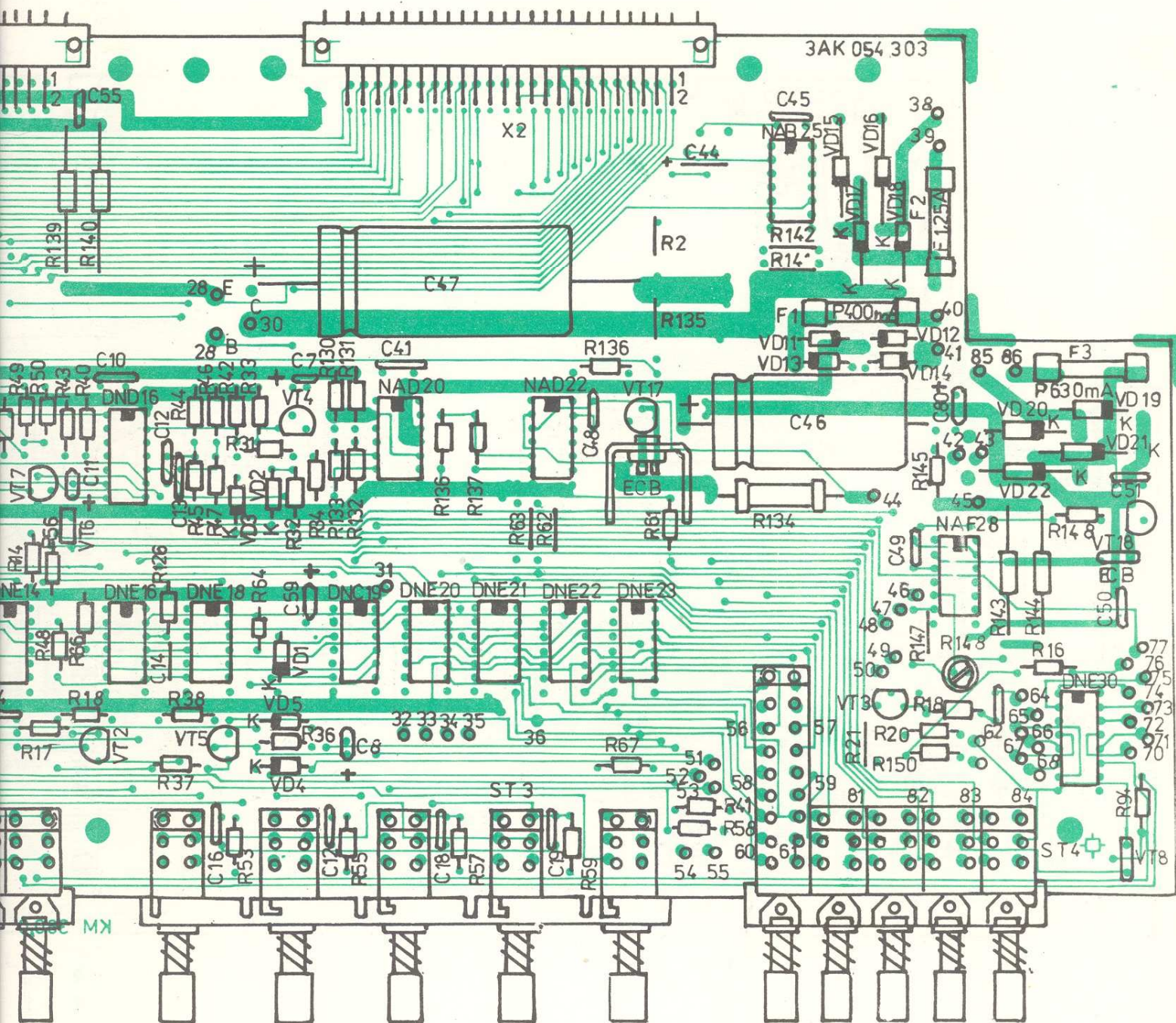


Schéma zapojení spínací jednotky PLE 180

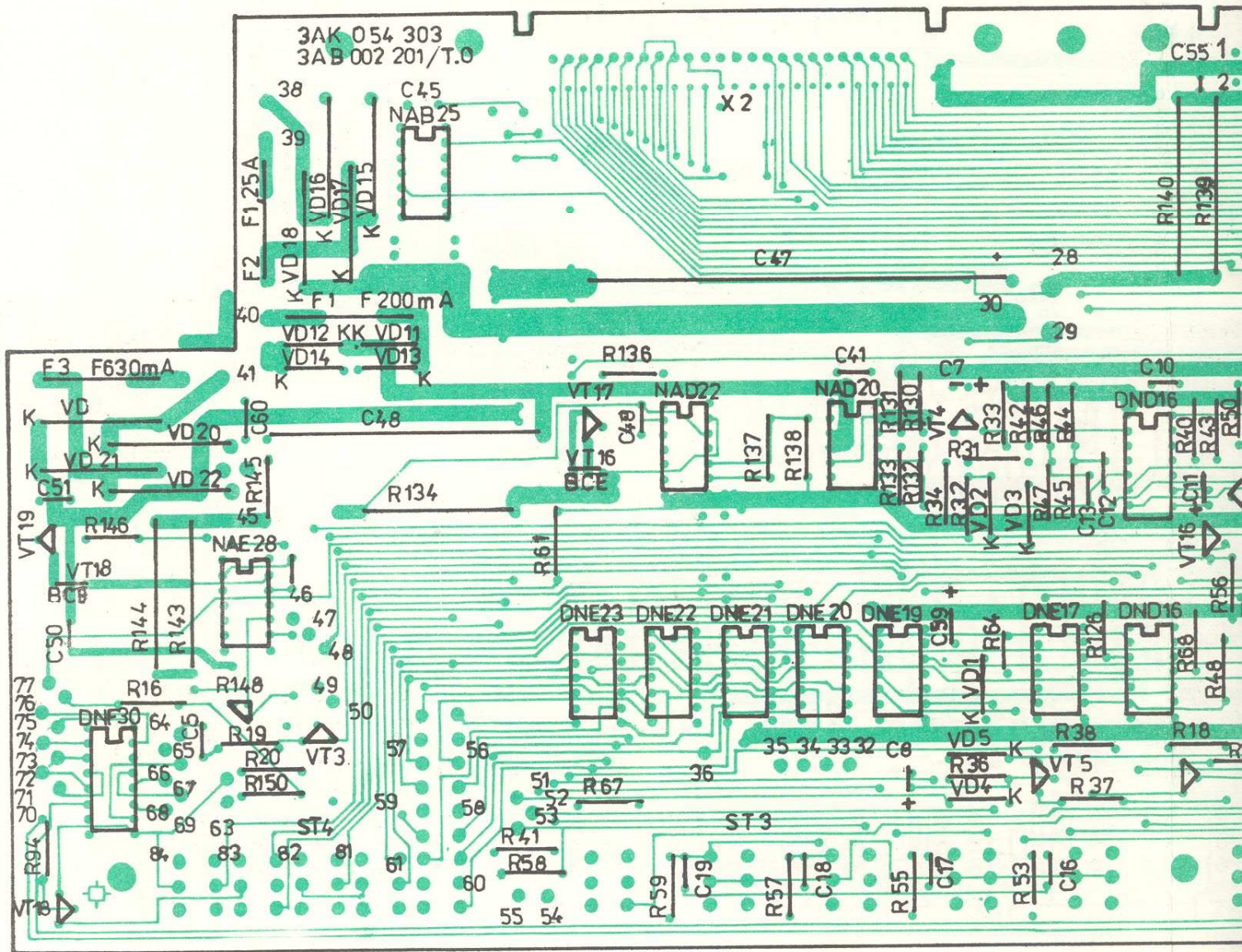


Obr. 17. Deska řídicích obvodů 3AK 054 3



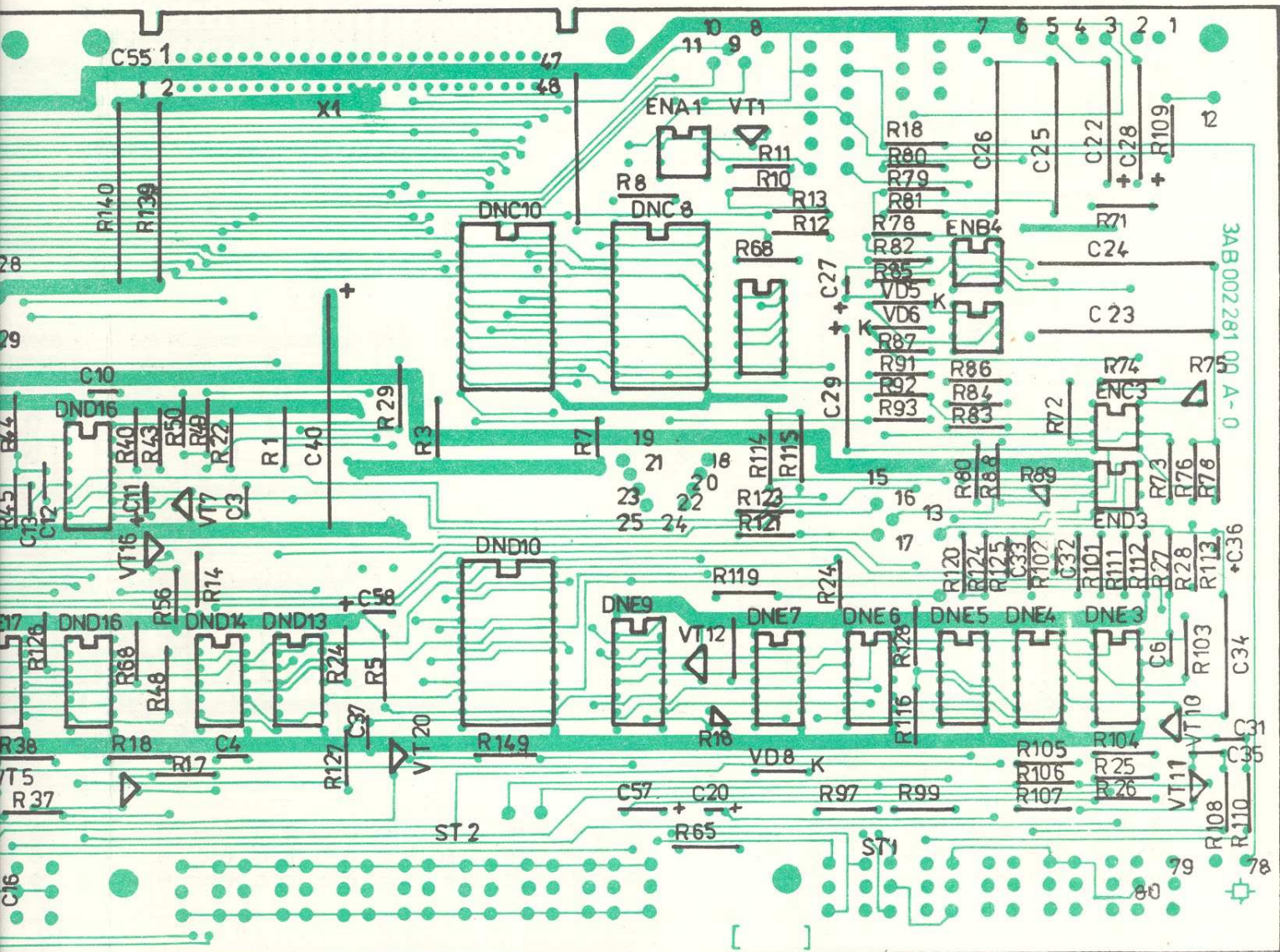
3AK 054 303





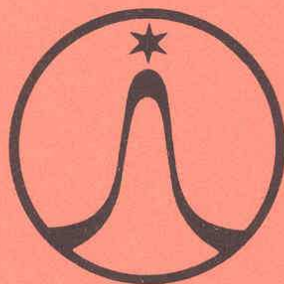
KM 36

Obr. 18. Deska řídících obvodů 3AK



KM 360,0

3AB 002 201/T



VÝROBCE: TESLA VRÁBLE  
VYDAVATEL: TESLA ELTOS, ZÁVOD IMA  
TVORBA DOKUMENTACE