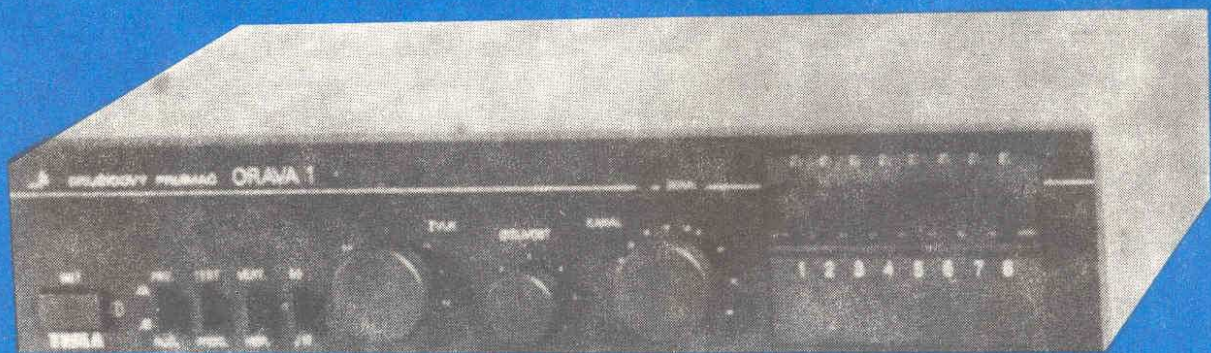


**Vnútorná jednotka
pre príjem televízneho signálu
z geostacionárnych družíc**

ORAVA 1

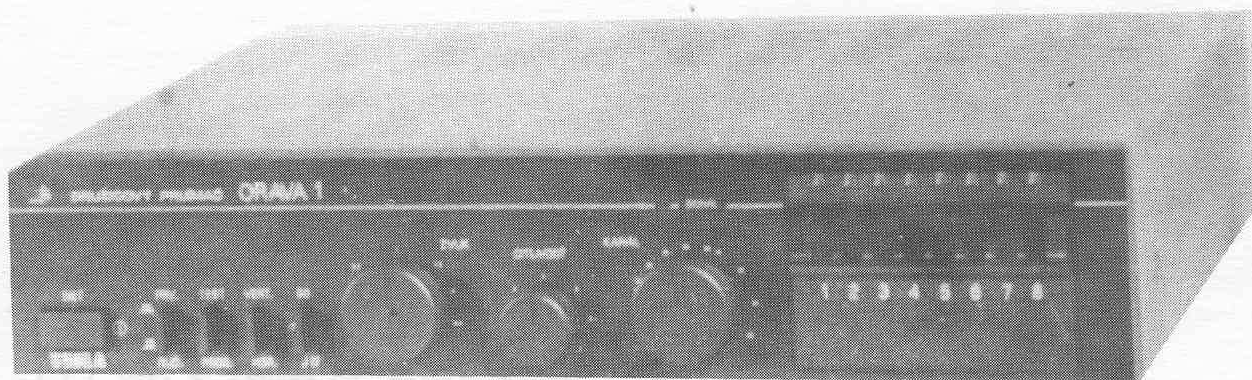
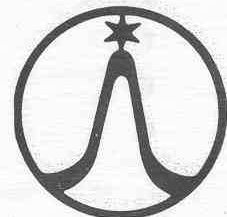
typ 01 M



**NÁVOD
NA OBSLUHU**

Vnútorná jednotka pre príjem televízneho signálu z geostacionárnych družíc

ORAVA 1 typ 01 M



NÁVOD NA OBSLUHU

O B S A H

strana

I.	Ú V O D	5
II.	BEZPEČNOSTNÝ NÁVOD	5
III.	PRIJÍMACIA SÚSTAVA	6
IV.	POPIS JEDNOTKY	6
V.	ZAPOJENIE JEDNOTKY DO SÚSTAVY	7
VI.	UVEDENIE JEDNOTKY DO PREVÁDZKY	7
VII.	TECHNICKÉ PARAMETRE	9
VIII.	PREDTÝM NEŽ ZAVOLÁTE SERVIS	10
IX.	KONEKTORY, KÁBLY, ZÁSUVKY	11
X.	VZŤAH K NORMÁM	12
XI.	POZNÁMKY KU SMEROVANIU ANTÉNY	12
XII.	ZÁRUČNÉ A MIMOZÁRUČNÉ OPRAVY	13
XIII.	PRÍSLUŠENSTVO	13

P R Í L O H Y

1. Obr. 1 Pohľad na vnútornú jednotku spredu
 1. Obr. 2 Pohľad na vnútornú jednotku zozadu
 1. Obr. 3 Možnosti zapojenia vnútornej jednotky

ELEKTRICKÉ SCHÉMY

2	Družicový prijímač O 1 M	6PP 834 61.1-5	03
3	SAT tuner	6PK 280 01	03
4	PLL demodulátor	6PK 280 02	03
5	Audio - video	6PK 280 03	03
6	TV modulátor	6PK 280 04	03
7	Zdroj a ovládanie	6PK 280 05	03

I. Ú V O D

Vážení zákazníci

Táto vnútorná jednotka pre príjem TV signálu šíreného prostredníctvom geostacionárnych družíc je zariadenie navrhnuté s cieľom zabezpečiť čo najviac zákazníckych funkcií popri veľmi dobrých technických parametroch zároveň s predpokladmi vytvorenia nízkej ceny.

Zapojenie a obsluha vnútornej jednotky nie sú zložité a v mnohom pripomínajú zapojenie s obsluhou TV prijímača. Aby ste plne využili možnosti, ktoré Vám náš výrobok ponúka, prečítajte si pozorne tento Návod na obsluhu. Jednotku tiež nepripájajte na sieť predtým, než to bude vyslovene doporučené v tomto návode.

Doporučenie: Nedoporučujeme meniť polohu nastavovacích prvkov skôr ako dôkladne prečítate návod. Niektoré prvky sú z výrobného podniku nastavené tak, aby to uľahčilo počiatočnú montáž a uvedenie zariadenia do prevádzky.

Upozornenie: Aby sa zabránilo úrazu elektrickým prúdom, alebo možnosti vzniku požiaru, nevystavujte toto zariadenie dažďu, alebo vlhkosti. Neodnímajte kryt. Vo vnútri zariadenia sa nenachádzajú prvky zákazníckej obsluhy. Údržby a opravy zverte kvalifikovanému servisnému personálu.

II. BEZPEČNOSTNÝ NÁVOD

Pred uvedením zariadenia do prevádzky treba prečítať tento bezpečnostný a prevádzkový návod. Tento doporučujeme zachovať pre ďalšie použitie.

1. Ventilácia - zariadenie by malo byť umiestnené tak, aby jeho poloha nebránila prirodzenej ventilácii; napr. zariadenie sa nesmie prikrývať dekou, či inou textíliou. Zariadenie tiež nemožno umiestňovať na mäkké podložky zabraňujúce ventilácii, ako sú gauče, kreslá a pod. , nedoporučujeme ho umiestňovať v priestoroch bez prístupu vzduchu, ako je uzavretá knihovnička a pod.
2. Zdroje tepla - zariadenie by malo byť umiestnené ďalej od zdrojov tepla, ako sú radiátory, piecky, či iné podobné zariadenia, ktoré vyžarujú teplo.
3. Ochrana sieťovej šnúry - sieťovú šnúru treba umiestniť tak, aby sa po nej nechodilo, aby nevznikla možnosť prepichnúť ju, alebo prestrihnúť na hranách nábytku.
4. Čistenie - ak je to potrebné, čistíme zariadenie mäkkou textíliou, ktorú možno navlhčiť vodou. (**PREDTÝM VYTIAHNITE SIEŤOVÚ ŠNÚRU ZO ZÁSUVKY !**) Na čistenie nepoužívajte chemikálie, lebo môžu naleptať povrch skrinky.
5. Obdobie nepoužívania - keď sa zariadenie nemá dlhšiu dobu používať, odpojte ho od siete.
6. Poškodenie vyžadujúce servis - zariadenie treba dať opraviť kvalifikovanému servisnému personálu, ak sa objavia nasledovné závady:
 - poškodí sa sieťová šnúra
 - dovnútra spadol predmet, alebo natiekla kvapalina
 - zariadenie nepracuje normálne, alebo vykazuje výrazné zmeny v prevádzke
 - poškodil sa kryt zariadenia, alebo toto padlo na tvrdú podložku.
7. Servis - zákazník by sa nemal pokúšať o servis na zariadení s výnimkou činností predpísaných v Návode na obsluhu. Všetky ďalšie servisné činnosti treba zveriť kvalifikovanému servisnému personálu.

III. PRÍJÍMACIA SÚSTAVA

Geostacionárne družice, cez ktoré sa uskutočňuje prenos TV signálu sú umiestnené na dráhe vzdialenej asi 30 000 km od povrchu Zeme v rovine rovníka. Táto poloha zaisťuje, že uhlová rýchlosť obehu družice je rovnaká ako uhlová rýchlosť rotácie Zeme a to znamená, že zo Zeme sa družica javí nepohyblivá, čo zjednodušuje príjem.

Pre príjem na Zemi potom potrebujeme:

- parabolickú anténu vhodných rozmerov (cca 70 cm až 2m)
- držiak parabolickej antény dostatočne stabilný a s možnosťou buď v azimute a elevačnom uhle, alebo polárnym spôsobom, čo znamená, že stojan je vybavený mechanickou sústavou, ktorá zaručuje jedným pohybom sledovanie geostacionárnej dráhy
- vonkajšiu jednotku, alebo nízkošumový konvertor, ktorý zabezpečí zosilnenie anténou prijatého signálu a prevod jeho kmitočtu do nižšieho pásma, aby ho bolo možné viesť pre ďalšie spracovanie
- našu vnútornú jednotku, ktorá zabezpečuje spracovanie signálu do formy použiteľnej pre TV prijímače a ďalšie funkcie.

IV. POPIS JEDNOTKY

Na obrázkoch, ktoré nasledujú je znázornený pohľad spredu a zozadu na vnútornú jednotku. Funkčné a ovládacie prvky sú rozmiestnené podľa popisu, ktorý nasleduje.

Pohľad spredu:

- 1 Sietový vypínač
- 2 Prepínač režimu Predvoľba/ Ručné ladenie
- 3 Prepínač voľby šírky pásma zvukového demodulátora
- 4 Prepínač ovládania polarizácie
- 5 Prepínač voľby deemfázy zvuku
- 6 Nastavenie nosného kmitočtu zvuku (v pásme 5,5 až 8,5 MHz)
- 7 Jemné dostavenie AVC
- 8 Ručné ladenie
- 9 Tlačidlová 8-kanálová predvoľba

Signalizačné prvky:

- a Signalizácia cyklického preladovania (je v činnosti, keď je ovládač ručného ladenia 8 v ľavej krajnej polohe - vypnuté)
- b c Signalizácia nastavenia na nosný kmitočet

Pohľad zo zady:

- 10 Nastavenie kanála pre TV prijímač (v rozsahu 27. až 37. kanála)
- 11 Konektor pre pripojenie antény pozemskej televízie
- 12 Výstupný vf konektor pre pripojenie k TV prijímaču
- 13 Prepínač na generátor testovacieho obrázka pre nastavenie kanála na TV prijímači
- 14 Vypínač odstránenia pílovitej modulácie v TV signále
- 15 BNC konektor pre výstup základného videopásma
- 16 Konektor EURO A-V (SCART) s výstupom obrazového a zvukového signálu
- 17 Svorky pre pripojenie externého meracieho prístroja
- 18 Konektor pre pripojenie ovládača polarizácie vonkajšej jednotky
- 19 Poistka pre jednosmerné napájanie vonkajšej jednotky (0,4 A/250 V)
- 20 Vypínač napájacieho napätia pre vonkajšiu jednotku

- 21** Vstupný konektor pre pripojenie kábla z vonkajšej jednotky
- 22** Sietová poisťka
- 23** Sietový prívod

Prvky pod krytom predvoľby

- 24** Tlačidlo spínača obvodov AFC(ovláda sa otváraním a zatváraním krytu predvoľby)
- 25** Osem potenciometrov ladenia družicových kanálov
- 26** Osem prepínačov úrovne videosignálu
- 27** Osem tlačidiel predvoľby

V. ZAPOJENIE JEDNOTKY DO SÚSTAVY

Jednotku zapájame do sústavy pozostávajúcej aspoň z prvkov popísaných v stati PRIJÍMAČIA SÚSTAVA. Potom pri zapojení vnútornej jednotky pre družicový príjem postupujeme takto:

- a) Vnútornú jednotku umiestnime tak, aby bola zaručená dostatočná cirkulácia vzduchu. Nesmieme zakrývať vetracie otvory v hornej časti jednotky a jednotka nesmie byť umiestnená na vykurovacích telesách a ďalších zdrojoch tepla.
- b) Na vstupný konektor **21** pripojíme kábel z vonkajšej jednotky s namontovaným konektorom IEC.
- c) Ak máme TV prijímač s konektorom EURO A-V (SCART) pripojíme TV prijímač s konektorom **16** vnútornej jednotky prepájacou šnúrou, ktorá je v príslušenstve vnútornej jednotky.
- d) Ak nemáme TV prijímač s konektorom EURO A - V SCART použijeme koaxiálny kábel z príslušenstva jednotky a prepojíme ňou vstup TV prijímača a výstup **12** vnútornej jednotky. Koaxiálny prívod pozemskej televízie pripojíme na konektor **11** vnútornej jednotky. Tak zabezpečíme na svojom TV prijímači možnosť príjmu pozemskej televízie a to bez ohľadu na to, či je vnútorná jednotka zapnutá, alebo vypnutá.
- e) Na vnútornú jednotku možno pripojiť aj dva TV prijímače, pričom jeden pripojíme cez konektor EURO A-V **16** a druhý cez vf výstup **12**. Oba prijímače budú nastavené na rovnaký družicový program.

Takto máme jednotku zapojenú a pripravenú na prevádzku (viď tiež obrázok č. 3 možnosti zapojenia vnútornej jednotky).

VI. UVEDENIA JEDNOTKY DO PREVÁDZKY

V tejto stati budeme vychádzať z toho, že zákazník má namontovanú a nasmerovanú parabolickú anténu s vonkajšou jednotkou a budeme sa zaoberať iba uvedením do prevádzky vnútornej jednotky, pričom predpokladáme, že vonkajšia časť prijímacej sústavy je funkčná. O smerovaní a vyhľadávaní družíc sa zmienime v ďalšej stati.

Pri popise zapojenia budeme vychádzať z obrázku 3.

- a) Prepojenie vnútornej jednotky pomocou kábla EURO A-V SCART. V tomto bode prijímacia sústava pozostáva z nasledovných prvkov (viď. obr. 3):
 - parabolická anténa (3)
 - vonkajšia jednotka s prepájacím koaxiálnym káblom (5)
 - vnútorná jednotka
 - prepájacia šnúra EURO A-V (SCART) z príslušenstva (10)
 - TV prijímač so vstupom EURO A-V (SCART) (11)

Uvedenie do prevádzky:

- 1) Prepínače **13**, **14** a **20** na zadnom panele jednotky (obr. 2) dáme do dolnej polohy
- 2) Prepájacou šnúrou EURO A-V (SCART) z príslušenstva prepojíme konektor **16** (obr. 2) a konektor EURO A-V (SCART) na TV prijímači (11) (obr. 3)
- 3) Pripojíme koaxiálny kábel od vonkajšej jednotky (5) (obr. 3) na vstupný konektor **22** (obr. 2)
- 4) Sietovú šnúru **23** (obr. 2) zapojíme do zásuvky 220 V, $\pm 10\%$, 50 Hz.

- 5) Prepínač **20** (obr.2) dáme do hornej polohy.
- 6) Zapneme TV prijímač a prepneme ho do prevádzky AV. (Niektoré typy prijímačov sa do tejto prevádzky prepnú automaticky zapojením šnúry do konektora EURO A-V (SCART), ak je vnútorná jednotka v zapnutom stave).
- 7) Prepínač na čelnom paneli **2** (obr.1) dáme do zatlačenej polohy. Ovládač KANÁL **8** a CITLIVOSŤ **7** (obr.1) dáme približne do strednej polohy.
- 8) Vypínač SIETĚ **1** (obr.1) dáme do zatlačenej polohy. Tým sme zapli vnútornú jednotku a jej prostredníctvom aj napájanie vonkajšej jednotky. Rozsvieti sa štvorček nad zatlačeným tlačidlom z radu **27** (obr.1). Rozsvieti sa tiež jedna zo svetelných diód **b**, **c** (obr.1). (Tieto diódy môžu byť zhasnuté iba v prípade, že je presne nastavený niektorý družicový kanál a v tomto prípade je na obrazovke obraz).
- 9) Ak sa na obrazovke neobjaví obraz, skúsime prepnúť iné tlačidlá **27** (obr.1) kanálovej predvoľby. Predvoľba je z výrobného podniku nastavená na kanály 3 SAT, SAT 1 a SUPER družice ECS 4 a ďalších 5 kanálov je nastavených na družicu ASTR.
- Po zachytení niektorého z kanálov odklopíme kryt predvoľby **9** (obr.1) a pomocou priloženého ladítka nastavíme príslušným potenciometrom **25** (obr.1) najlepší obraz. Kritériom dobrého nastavenia sú zhasnuté obe svetelné diódy **b** a **c** (obr.1). V prípade nízkej alebo vysokej úrovne videosignálu môžeme túto dokompenzovať príslušným prepínačom **26** (obr.1). (Ak šípka smeruje dolu - nižšia úroveň videosignálu). Podobne môžeme nastaviť aj ďalšie kanály.
- 10) Ak má obraz napriek tomu nedostatky, pokúsime sa ich odstrániť ovládacím prvkom **7** (obr.1). Ak sa to ani tu nepodarí, je obyčajne chyba inde (malý priemer antény a pod.).
- 11) Zvuk nastavíme ovládacím prvkom **6**, pričom správna poloha rysky gombíka by mala smerovať pre väčšinu družicového programu do okolia 6.5 stupnice zvuku. Pri vyšších číslach možno u niektorých kanálov zachytiť rozhlasové vysielanie, ktoré nesúvisia s obrazom. U niektorých, hlavne u športových kanálov možno tu zachytiť komentáre k obrazu v iných jazykoch. Optimálny príjem zvuku možno ešte podľa subjektívnych kritérií dosiahnuť tlačidlami **3** a **5** (obr.1).
- 12) V prípade, že chceme rýchlo preladiť cez celé prijímané kmitočtové pásmo, postupujeme takto:
- zatlačíme tlačidlo **2** (obr.1) do vysunutej polohy
 - ladíme ovládačom **8** (obr.1) KANÁL, pričom na obrazovke sledujeme jednotlivé kanály. Úroveň videosignálu zodpovedá navolenej predvoľbe na tlačidlovej súprave **9** (obr.1).
- Aby bolo pritom možné dosiahnuť preladenie cez všetky kanály družicového pásma, treba vyradiť z činnosti obvodu AFC otvorením dvierok tlačidlovej súpravy **9** uvoľnenie tlačidla **24**.
- Poznámka : Ďalšie body sa vzťahujú na ovládanie polarizácie vonkajšej jednotky. Sú dôležité v prípade, že máme k dispozícii vonkajšiu jednotku s impulzne riadeným meničom polarizácie. Pre vonkajšiu jednotku bez meniča polarizácie nemajú význam.
- 13) Na trojpramenný káblík z meniča polariz.(4)(obr.3) namontujeme NF konektor z príslušenstva. Spôsob zapojenia NF konektora je v stati "Konektory, káble, zásuvky". Takto zakončený káblík potom pripojíme na konektor **18** (obr.2) na zadnom paneli vonkajšej jednotky.
- 14) Prepínač **4** (obr.1) na čelnom paneli jednotky dáme do vysunutej polohy HOR. Kanálovou predvoľbou, alebo ručne navolíme kanál, ktorý u nás zodpovedá horizontálnej polarizácii. Na spodnej strane vnútornej jednotky približne pod ovládačom ZVUK sú dve diery izolované gumovými priechodkami. Úzkym skrutkovákompootočime potenciometrom na ľavej strane (pri pohľade spredu) tak, aby sme dostavili najlepší obraz pre polarizáciu HOR. Prepne-
me prepínač **4** (obr.1) do polohy VERT. Navolíme kanál zodpovedajúci vertikálnej polarizácii. Nastavíme najlepší obraz potenciometrom na pravej strane zosponu jednotky. Tým máme nastavené dorazy meniča polarizácie.

Poznámka: Pre kanály H a V polarizácie, ktoré sa prekrývajú (ako napr. u družice ASTRA) je možné pri nastavených 8. predvoľbách pre jednu polarizáciu sledovať po prepnutí prepínača 4 (obr.1) aj kanály druhej polarizácie bez doladenia. Potrebné frekvenčné doladenie obstará obvod automatického doladovania kmitočtu, ktorý je funkčný pri zatvorených dvierkach 9 (obr.1) tlačidlovej súpravy, ktoré držia zatlačené tlačidlo 24 (obr.1). Po navolení kanála, ktorý nie je presne nastavený môže obvod automatického doladovania kmitočtu dostavovať správny kmitočet po dobu niekoľkých sekúnd.

b) Pripojenie vnútornej jednotky na úrovni vf (TV kanál UHF pásma)

V tomto prípade pozostáva prijímacia sústava z nasledovných prvkov (viď obr. 3):

- parabolická anténa (3)
- vonkajšia jednotka s prepájacím koaxiálnym káblom (5)
- vnútorná jednotka
- prepojovací kábel s konektormi IEC z príslušenstva (7)
- TV prijímač

Uvedenie do prevádzky:

- 1) Prepínač 14 a 20 na zadnom panele jednotky (obr.2) dáme do dolnej polohy. Prepínač 13 dáme do hornej polohy.
 - 2) Koaxiálnou prepájacou šnúrou z príslušenstva 7 (obr.3) prepojíme konektor 12 (obr.2) vnútornej jednotky s anténnym vstupom TV prijímača (6)(obr.3).
 - 3) Na vstupný konektor 21 (obr.2) pripojíme koaxiálny kábel od vonkajšej jednotky (5)(obr.3).
 - 4) Sieťovú šnúru 23 (obr.2) zapojíme do zásuvky 220 V \pm 10 %, 50 Hz.
 - 5) Prepínač 20 (obr.2) dáme do hornej polohy.
 - 6) Na konektor 11 (obr.2) pripojíme kábel z antény pozemskej televízie, alebo zásuvky rozvodu STA.
 - 7) Zapneme TV prijímač a nastavíme ho na voľný TV kanál v rozmedzí 27. až 37. kanála UHF pásma.
Zapneme vnútornú jednotku.
 - 8) Ovládacím prvkom 10 (obr. 2) na zadnej strane jednotky nastavíme pomocou skrutkováka na obrazovke TV prijímača zvislé čierno-biele pásy. Môže sa stať, že pásy nebudú zasynchronizované, čo však nemá vplyv na kvalitu obrazu z družice.
- Poznámka: Vo výrob. podniku je nastavený modulátor jednotky na 34. TV kanál.
- 9) Prepínač 13 na zadnom panele jednotky prepneme do dolnej polohy.
 - 10) Ďalej postupujeme podľa bodov 9) až 12) (poprípade 9) až 14) predchádzajúceho popisu. Po prvom nastavení družicového signálu doporučujeme doladiť ovládačom 10 (obr.2), alebo kanálovým voličom TV prijímača optimálny obraz.

Upozornenie: U niektorých TV prijímačov s pripojením družicovej jednotky cez konektor EURO A-V sa v jej zapnutom stave navolí režim audio - video prevádzky. Tento režim neumožní pri zapnutom družicovom prijímači sledovanie pozemských staníc. Aby sa toto umožnilo, treba vypnúť družicový prijímač, alebo vytiahnuť šnúru EURO A-V.

VII. TECHNICKÉ PARAMETRE

Základné údaje vf časti:

Napájanie	220 V \pm 10%, 50 Hz
Príkon (s pripojenou vonkajšou jednotkou)	max. 30 W
Rozsah prevádzkových teplôt	+ 10 až +40°C
Rozsah vstupných kmitočtov	950 až 1750 MHz (I.MF SAT)
Impedancia na vstupných svorkách	75 ohm/ČSV _{MAX} =5

Rozsah vstupných signálov	-60 až -30 dBm (250, μ V až 8 mV)
Úroveň kmitočtu oscilátora na vstupných svorkách v pásme I. MF SAT	max. -40 dBm
Kmitočet II.MF	479,5 MHz
Napájanie vonkajšej jednotky	15 až 22 V JS cez vstupný konektor s možnosťou vypínania

Parametre video cesty

Výstupná úroveň signálu	1 V _{g8} \pm 20%
Výstupná impedancia	74 ohm
Šírka pásma videosignálu (cez konektor EURO A-V)	4,5 MHz/3dB
Šírka základného videopásma (cez konektor BNC)	9MHz/3dB
Deemfáza videosignálu	podľa CCIR 405 - 1
Skreslenie diferenciálnym ziskom	max 6 %
Skreslenie diferenciálnou fázou	max \pm 3 °
Potlačenie pílovitej modulácie energ. rozptylu	30 dB

Parametre zvukovej cesty

Rozsah preladiteľných nosných kmitočtov	5,5 až 8,5 MHz
Rozsah spracovania NF kmitočtov	70 Hz až 12 kHz/3 dB
Výstupná úroveň NF signálu (Modulačný zdvih 50 kHz/800 Hz)	0,4 až 0,7 V _{ef} / 1kohm (50 μ s)
Deemfáza	50 μ s a J 17
Modulátor	
Výstupná impedancia v _f výstupu pre TVP	75 ohm nesym./ČSV _{MAX} =2
Výstupná úroveň V _f pre TVP - nemodulovaná nosná	2 až 8 mV
Odstup nosných kmitočtov f _o a f _z	6,5 MHz
Odstup úrovní nosných kmitočtov f _o a f _z	10 dB +4dB
Rozsah preladenia kanálov pre TVP	27. až 37. kanál
Impedancia vstupného konektora pre pripojenie pozemskej TV antény, alebo STA	75 ohm nesym./ČSV _{MAX} =2
Stabilita kmitočtu nosnej obrazu	+300 kHz, - 600 kHz

Rozmery: šírka 350 mm, výška 71 mm, hĺbka 260 mm, Hmotnosť: 3,8 kg

VIII. PREDTÝM, NEŽ ZAVOLÁTE SERVIS

Pri montáži, alebo počas prevádzky sa môže stať, že jednotka bude vykazovať nesprávnu funkciu, alebo nebude fungovať vôbec. Tento stav nemusí byť vždy spôsobený poruchou zariadenia, ktorá by si vyžadovala odbornú opravu.

Tu uvádzame niekoľko typických prejavov závad, ktorých príčiny si môžeme odstrániť sami.

- 1) Závada : Po zapnutí sa objaví nevýrazný šedivý šum, žiaden obraz
Príčina: Chýba napájanie vonkajšej jednotky
Odstránenie: Prepínač **20** dáme do hornej polohy
- 2) Závada: Neprijemné blikanie obrazu až do rozpadu synchronizácie
Príčina: Nie je odstránená pílovitá modulácia výkonového rozptylu
Odstránenie: Prepínač **14** dáme do dolnej polohy
- 3) Závada: Na obrazovke sa ukazuje sietová štruktúra drobných bodov cez obraz
Príčina: zapnutý generátor kontrolných pruhov
Odstránenie: Prepínač **13** dáme do dolnej polohy
- 4) Závada: Nevýrazný šedivý šum, bez obrazu, prepínač **20** v hornej polohe
Príčina: Spálená poistka T 0,4 A
Odstránenie: Vymeníme poistku
- 5) Závada: Na obrazovke je výrazný šum, občas sa objaví náznak obrazu
Príčina: Ovládač KANÁL je v ľavej krajnej polohe
Odstránenie: Otočíme ovládač KANÁL doprava

6) Závada: Obraz je rušený interferenčnými prúžkami (šikmé prúžky v obraze)

Príčina: Rušenie signálom pozemskej televízie

Odstránenie: Preladíme na jednotke iný kanál (nastavovací prvok **10**)

7) Závada: Jednotka nepracuje, indikácie nesvietia

Príčina: Spálená sieťová poisťka T 0,2A

Odstránenie: Vymeníme poisťku

IX. KONEKTORY, KÁBLY, ZÁSUVKY

V príslušenstve Vášho družicového prijímača sa nachádzajú všetky prvky potrebné pre pripojenie vnútornej jednotky do prijímacej sústavy.

- Pre spojenie vnútornej jednotky s TV prijímačom na vľ úrovni je v príslušenstve účastnícka pripájacia šnúra (7) (obr. 3).
- Pre spojenie vnútornej jednotky s TV prijímačom na úrovni obrazového a zvukového signálu cez konektory EURO A-V SCART je v príslušenstve prepájací kábel SCART/SCART (10) (obr.3).
- Pre pripojenie signálu I. MF SAT je v príslušenstve priamy konektor IEC, ktorý montujeme na koaxiálny kábel od vonkajšej jednotky.
- Pre pripojenie signálu pozemskej televízie použijeme priamo prívodný koaxiálny kábel antény pozemskej TV (1) (obr.3), alebo kábelového rozvodu.
- Pre pripojenie osobitného dekódovača je v príslušenstve konektor typu BNC, ktorý montujeme na spájací koaxiálny kábel (8) (obr.3).
- Pre pripojenie ovládača polarizácie vonkajšej jednotky je v príslušenstve 5-pólová vidlica TPF 03-4058/61, ktorú zapájame na kábel k ovládaču polarizácie (4) (obr.3), s orientáciou podľa (obr.5).
- Pre pripojenie externého meracieho prístroja pri nastavovaní prijímacej antény sú v príslušenstve zdiery, ktoré montujeme na prepájací kábel (2) (obr. 3).

Doporučené káble

- Pre pripojenie vonkajšej jednotky s vnútornou jednotkou na úrovni I. MF SAT (5) (obr. 3) je potrebný vysokofrekvenčný koaxiálny kábel s impedanciou 75 ohm s vnútorným jadrom z medeného drôtu a s vonkajším priemerom asi 6 mm. Z domácej výroby je možné použiť nasledovné typy káblov:

VCCOY 75-4,8	VCEOY 75-5,6
VCCOY 75-5,6	VCELY 75-4,8
VCCOD 75-5,6	
- Pre pripojenie antény pozemskej televízie (1) (obr. 3) možno použiť koaxiálne káble doporučené pre TV prijímače.
- Pre pripojenie ovládača polarizácie vonkajšej jednotky (4) (obr.3) možno použiť akékoľvek NF lanko s tromi vodičmi, alebo dvojpremenné lanko s izoláciou. Izoláciu potom pripájame na zemniacu svorku. Zapojenie konektora je na obr. 5.
- Pre pripojenie dekódovača káblom (8) (obr. 3) možno použiť koaxiálne káble doporučené pre TV prijímače.

X. VZŤAH K NORMÁM

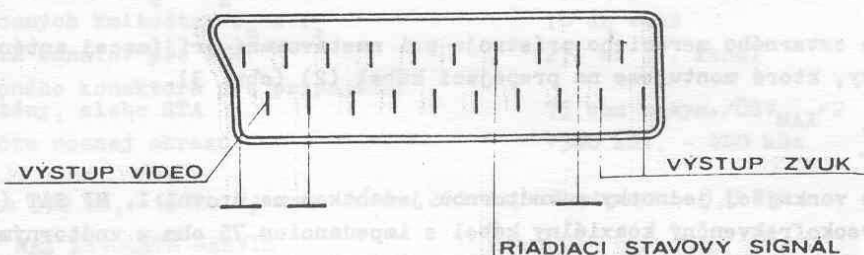
Na výrobok sa vzťahuje ČSN 36 7000, ČSN 33 4200, TPTE 25-328/89. Pre tvorbu dokumentácie je platná norma ČSN 36 7005. Názvy a definície sú stanovené ČSN 36 7512 a ČSN 34 5115.

XI. POZNÁMKY KU SMEROVANIU ANTÉNY

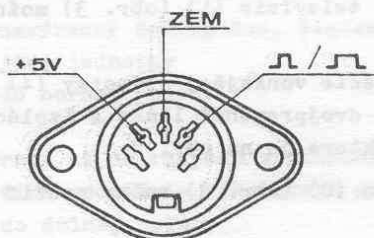
Základným predpokladom úspechu pri vyhľadávaní družice je presná montáž vonkajšej jednotky vzhľadom ku parabolickej anténe. Smerovanie antény potom znamená nastaviť ju tak, aby vrchol paraboly, jej ohnisko (v ktorom je umiestnený žiarič vonkajšej jednotky) a satelit ležali na jednej priamke. Dosiachnutie tohoto stavu však nemusí vždy byť jednoduché. Pri nastavovaní potrebujeme poznať aspoň jeden z kanálov, na ktorých družica vysiela. Preto je kanálová predvoľba jednotky z výrobného podniku nastavená na 3 kanály družice ECS4 a ďalších 5 kanálov družice ASTRA. Toto nastavenie možno samozrejme meniť. Pri vyhľadávaní uvedených družíc však uvedená predvoľba môže pomôcť.

V prípade, že sa nemožno na nastavené kanály spoľahnúť a nemáme iné vhodné prostriedky na nastavenie antény, môžeme pri vyhľadávaní družice využiť funkciu signalizácie cyklického preladovania (viď obr. 1 a). Postupujeme pritom takto:

- U zapnutej a do sústavy zapojenej jednotky dáme ovládač 8 (obr. 1) do ľavej krajnej polohy. Tým začne pracovať obvod cyklického preladovania a v jeho rytme bliká svetelná dióda a (obr. 1). Na obrazovke TV prijímača sa objaví hrubý čierno-biely šum.
- Smerujeme anténu na družicu, pričom pozorujeme zmeny na obrazovke. Akonáhle sa prejaví výraznejšia zmena šumu, zafixujeme anténu a pokúsime sa ovládačom 8 (obr. 1) nastaviť obraz. Potom dostavíme anténou optimálny obraz.
- Pri smerovaní antény možno tiež využiť výstup na externý 17 (obr. 1). Anténu smerujeme na najväčšiu výchylku meracieho prístroja. Možno použiť bežné typy meracích prístrojov, napr. radu PU v rozsahu cca 10V.



Obr. 4 Zapojenie konektora EURO AV 16 - pohľad na zadný panel vnútornej jednotky



Obr. 5 Zapojenie konektora pre pripojenie ovládača polarizácie vonkajšej jednotky 18 - pohľad na zadný panel vnútornej jednotky

XII. ZÁRUČNÉ A MIMOZÁRUČNÉ OPRAVY

Záručné a mimozáručné opravy prevádza výrobný podnik Tesla Orava š. p. Poruchové zariadenie zabaľte do pôvodného obalu aj s príslušenstvom, pripojte záručný list, prípadne predchádzajúce opravné listy, ak už bol výrobok v oprave a stručný, ale jasný popis závady.

Poistenú zásielku pošlite poštou ako krehký tovar na adresu:

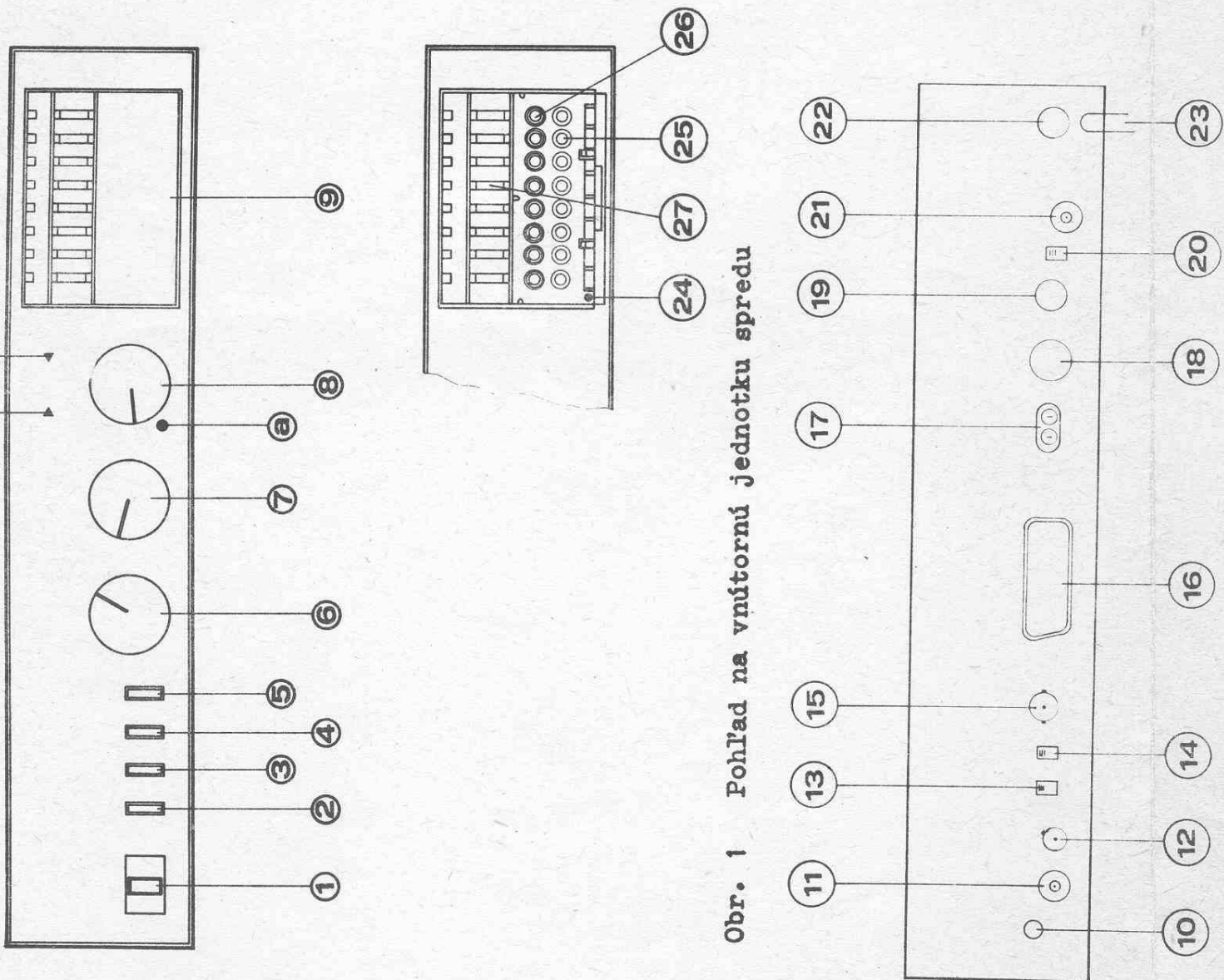
TESLA ORAVA š.p., OTS - reklamačné oddelenie, 027 43 NIŽNÁ

XIII. PRÍSLUŠENSTVO

Počet kusov	Názov	Norma	Číselný znak
1	Účastnícka prepojuvacia šnúra	TPTE 280 74/75	384 571 497 021
1	Kábel prepojuvací	6PK 635 00	624 635 00
1	5 pól. vidlica	6AF 897 75	374 523 062 075
1	Záručný list		735 340 139 715
1	Návod na obsluhu		735 340 139 134
1	1-pól. pohybl. vidlica TPE 03-4058/61	6AF 896 698	374 523 060 069
1	1-pól. pohyblivá vidlica	6AF 896 70r	374 523 060 070
3	Poistka T 200 mA/250 V	ČSN 35 4733	371 614 745 320
3	Poistka T 400 mA/250 V	ČSN 35 4733	371 814 990 011
1	Konektor BNC 11-5 75-4-A1	TGL 200-3800	403 921 001 500
1	Vidlica	7PN 043 668	384 571 743 668

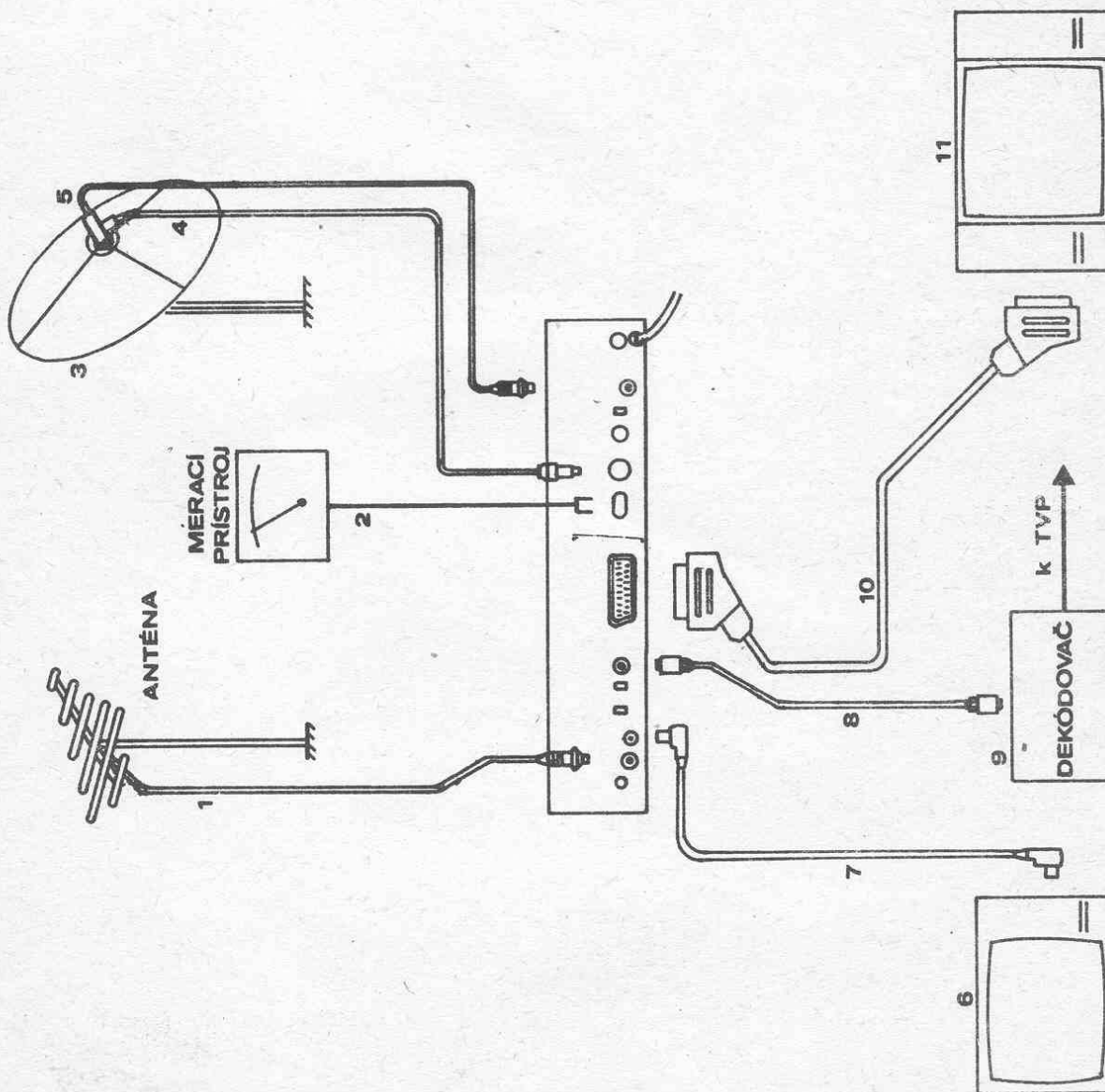
Poznámka: Výrobca si vyhradzuje právo použiť v osadení výrobku a jeho príslušenstva aj **typy** dielov a prvkov, ktoré sú ekvivalentami základných predpísaných typov.

1

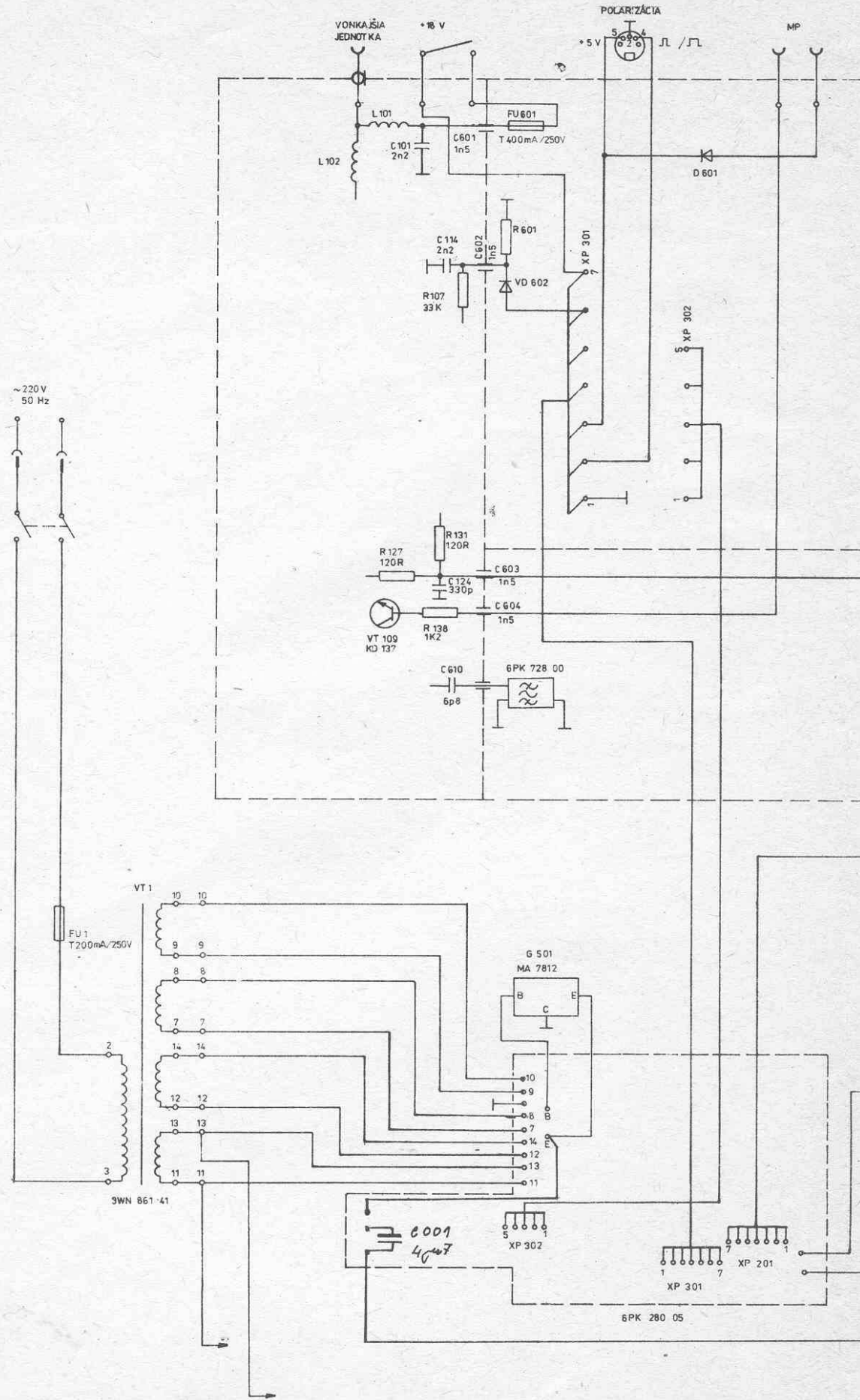


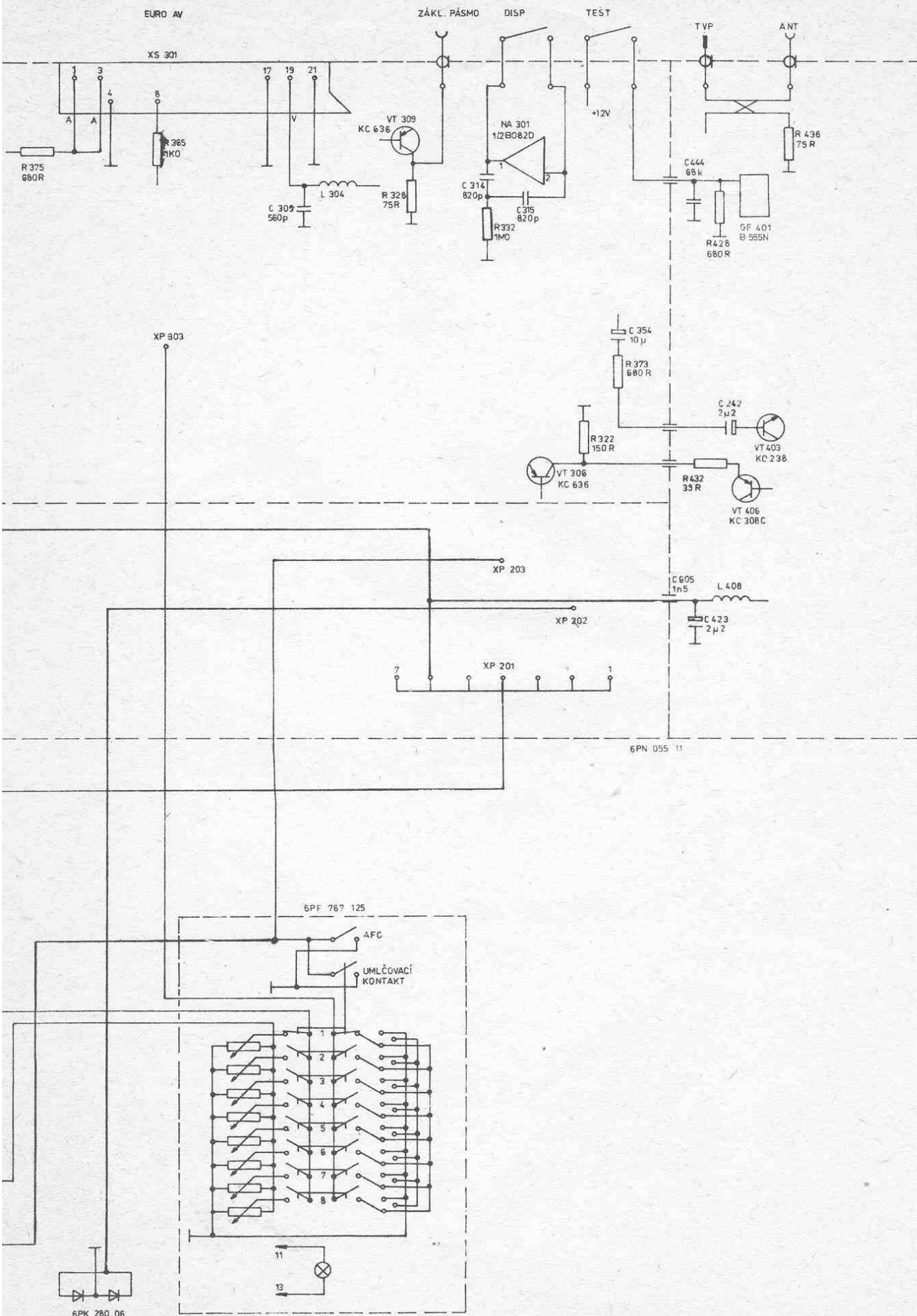
Obr. 1 Pohľad na vnútornú jednotku spredu

Obr. 2 Pohľad zozadu na vnútornú jednotku



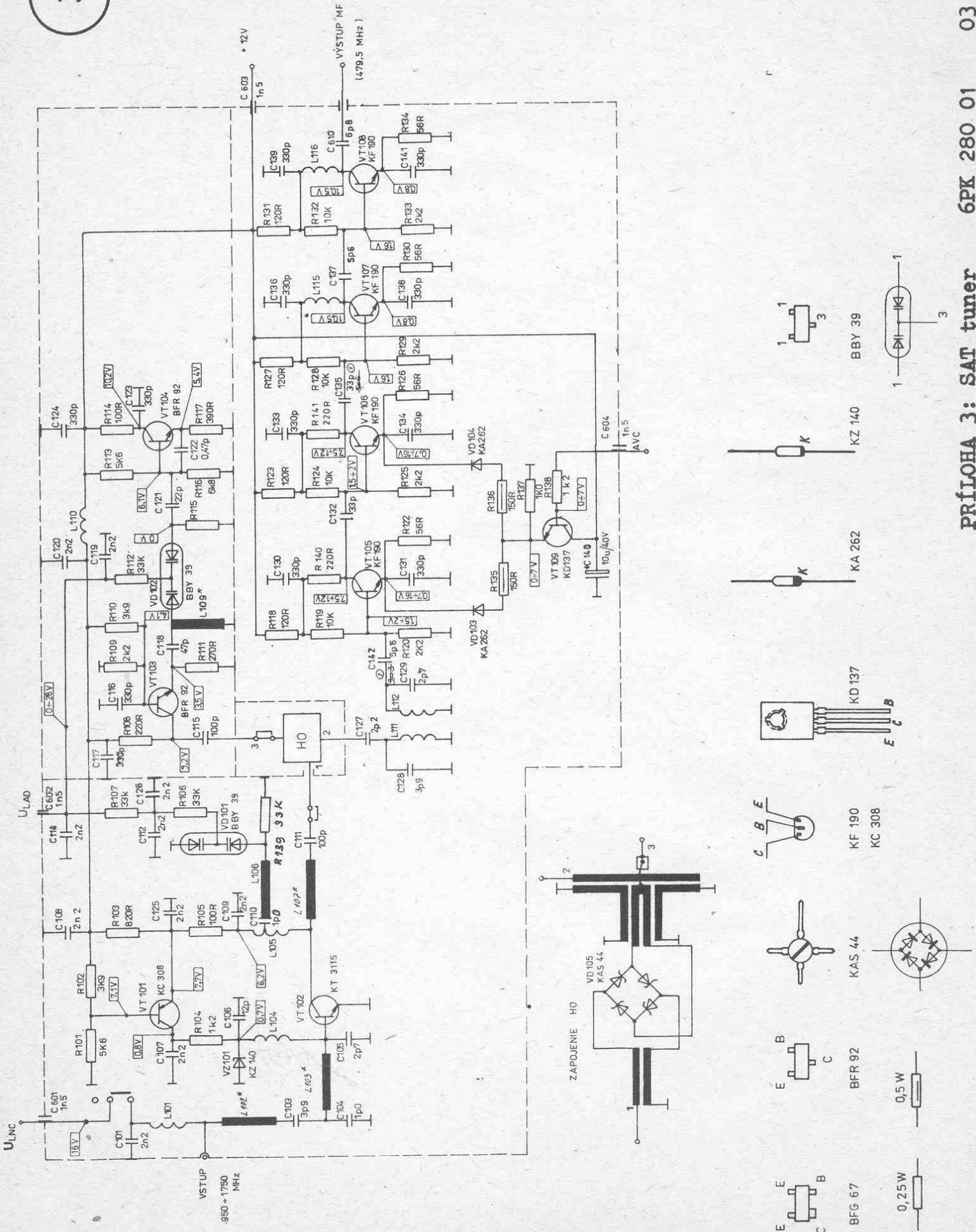
Obr. 3 Možnosti zapojenia vnútornej jednotky





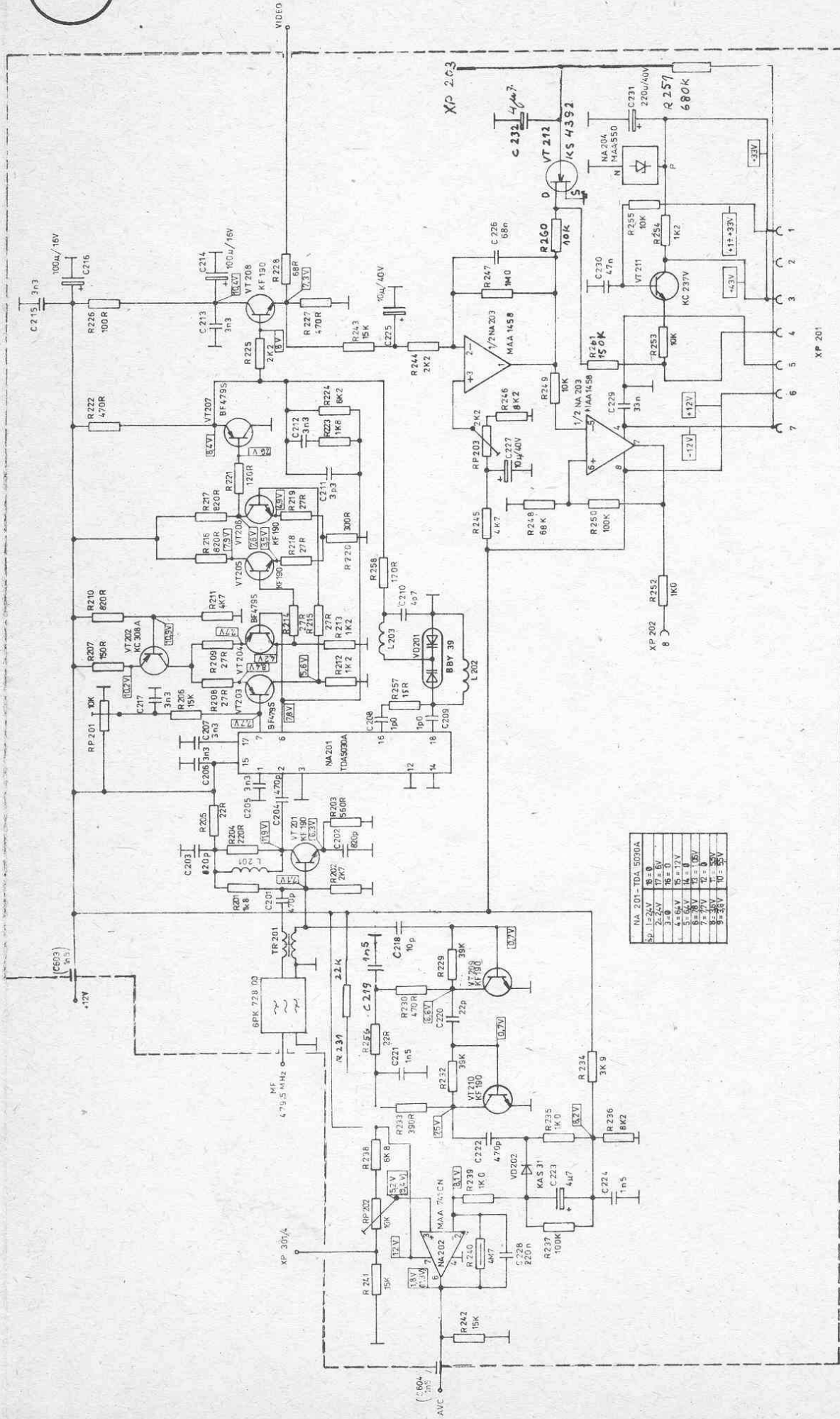
PRÍLOHA 2: Družicový prijímač O 1 M 6PP 834 61.1-5 03

3



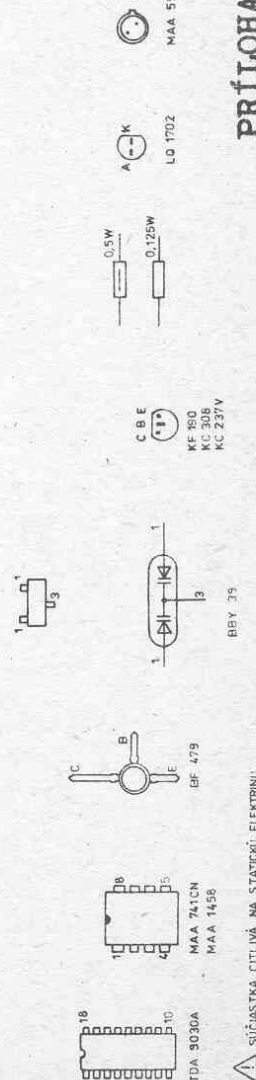
4

PRÍLOHA 4: PLL demodulátor 6PK 280 02 03



NA 201 - TDA 5030A	
SU	18 ± 0
1	2-24V
2	17-6V
3	16 ± 0
4	15 ± 0
5	14 ± 0
6	13 ± 0
7	12 ± 0
8	11 ± 0
9	10 ± 0
10	9 ± 0

POZN. 6603 6604 OSADENÉ V 6PK 255 11



SÚČASŤKA CITLIVÁ NA STATICKÚ ELEKTRIKU

TESLA ORAVA š.p. NIŽNÁ