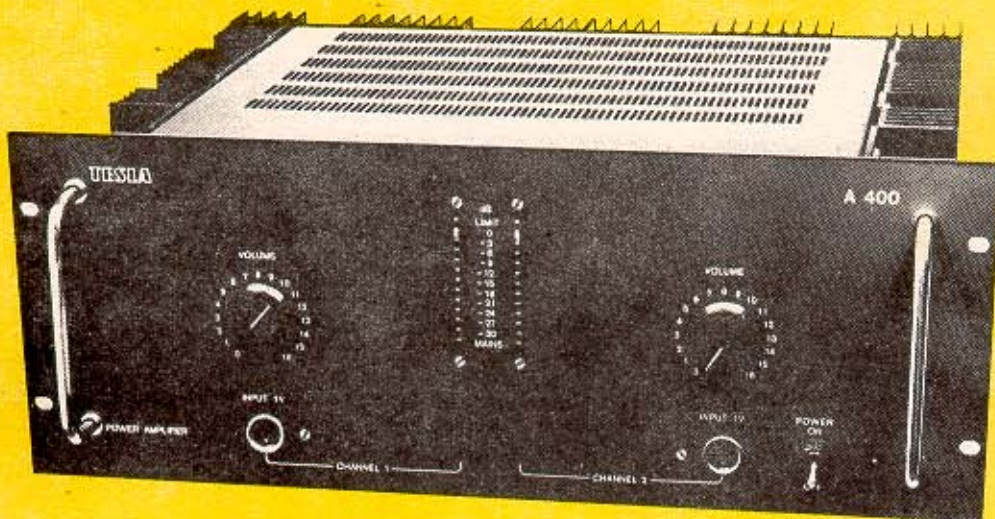


VÝKONOVÝ ZESILOVAČ NÁVOD K ÚDRŽBĚ A OBSLUZE



AZK 220

Výkonový zesilovač AZK 220

Obsah:

	Str.
01.00. Úvodní část	1
02.00. Měření na desce ŽAK 054 157	1
03.00. Měření na desce indikátoru ŽAK 054 159	3
04.00. Měření na desce odpínání ŽAK 054 158	3
05.00. Měření na desce koncového stupně ŽAK 054 155, 156	4
06.00. Měření celého zesilovače	4
07.00. Elektrické díly	5
08.00. Náhradní díly	7

Seznam obrázků:

- Obr. 1. Výběr integrovaných obvodů
- Obr. 2. Blokovoé zapojení
- Obr. 3. Schéma desky ŽAK 054 157
- Obr. 4. Deska ŽAK 054 157 - strana součástek
- Obr. 5. Deska ŽAK 054 157 - strana spojů
- Obr. 6. Schéma desky indikátoru ŽAK 054 159
- Obr. 7. Deska indikátoru - strana součástek
- Obr. 8. Deska indikátoru - strana spojů
- Obr. 9. Schéma desky odpínání ŽAK 054 158
- Obr. 10. Deska odpínání - strana součástek
- Obr. 11. Deska odpínání - strana spojů
- Obr. 12. Schéma koncového stupně ŽAK 054 155
- Obr. 13. Deska koncového stupně - strana součástek
- Obr. 14. Deska koncového stupně - strana spojů
- Obr. 15. Schéma koncového stupně ŽAK 054 156
- Obr. 16. Deska koncového stupně - strana součástek
- Obr. 17. Deska koncového stupně - strana spojů
- Obr. 18. Montážní zapojení zesilovače

Výkonový zesilovač AZK 220

01.00. ÚVODNÍ ČÁST

01.01. Stručný popis: Zesilovač je určen k zesílení signálů ze směšovacích pultů. Při centrálním způsobu ozvučení ho lze použít k buzení basových reproduktorových soustav, nebo jako samostatný zesilovač v celém akustickém pásmu. Do 4 Ω zátěže dodává výstupní sinusový výkon 2' x 200 W.

Zesilovač AZK 220 pozůstává z napěťové a výkonové části. Napěťová část obsahuje vstupní transformátor, vstupní zesilovač, indikátor vybuzení a přepínač mono.

Vstupní zesilovač je realizován operačním zesilovačem MAA 504 v invertujícím zapojení. Na jeho vstupu je vstupní transformátor, jehož úkolem je galvanicky oddělit vstup zesilovače od předcházejících zařízení. Za vstupním transformátorem je logaritmický potenciometr na řízení hlasitosti.

Výkonová část obsahuje v každém kanále dva koncové stupně, z nichž jeden pracuje v neinvertujícím zapojení se zesílením 23 dB, druhý v invertujícím zapojení se zesílením 0 dB. Na jeho výstup je připojen obvod reproduktorů, který při stejnosměrném překlopení zesilovače odpojí zátěž od výstupu.

01.02. Technické údaje:

napájecí napětí	220 V/50 Hz \pm 10 %
výstupní výkon jmenovitý	2 x 150 W/8 Ω, 2 x 200 W/4 Ω
výstupní výkon trvalý	2 x 30 W/8 Ω
hudební výkon	2 x 250 W/8 Ω, 2 x 350 W/4 Ω
příkon	635 W
vstupní napětí a impedance	1 V/10 kΩ
jmenovité výstupní napětí	34,6 V
kmitočtová charakteristika	20 Hz + 20 kHz v toler. poli 2 dB
činitel harmonického zkreslení	0,2 % (f = 1 kHz, R _Z = 8 Ω) 0,3 % (f = 1 kHz, R _Z = 4 Ω) 0,5 % (f = 63 Hz, 20 kHz)
odstup signálu od cizích napětí	80 dB
rozměry	483 x 184 x 375 mm
hmotnost	cca 21 kg

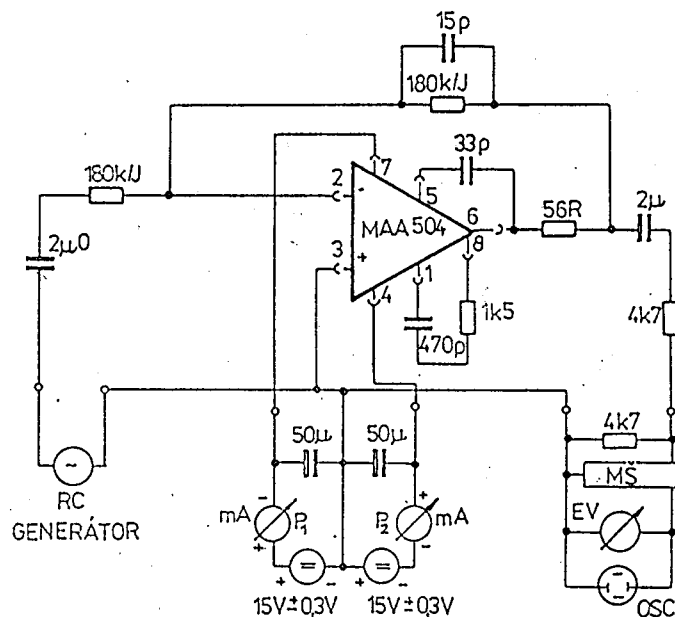
Z hlediska funkčních vlastností výrobek odpovídá ČSN 36 7420, I. skupina, po stránce bezpečnosti ČSN 36 7000.

02.00. MĚŘENÍ NA DESCE JAK 054 157

02.01. Doporučené přístroje a pomůcky:

Avomet II (DU 20)
generátor BM 524
milivoltmetr BM 484
osciloskop BM 510
měřič zkreslení BM 543
stabilizovaný zdroj μ S 525
pásmová propust podle ČSN 36 7420
zatěžovací odpor 10 kΩ/0,25 W

02.02. Výběr integrovaných obvodů EN101, EN103: před případnou výměnou integrovaných obvodů zkontrolujte jejich parametry v zapojení podle obrázku č. 1.



Obr. 1. Výběr EN101, EN103

Po připojení napájecího napětí zkontrolujte odběr proudu. Jeho hodnota bez buzení je $2,5 \text{ mA} \pm 1,5 \text{ mA}$. Osciloskopem kontrolujte, zda zesilovač nekmitá. Generátorem vybuďte zesilovač signálem 1 kHz na 5 V výstupního napětí. Při tomto vybuzení je odběr proudu $3,5 \text{ mA} \pm 1,5 \text{ mA}$. Vstupní signál zvyšujte až na hranici limitace zesilovače. Nastává při výstupním napětí 9 + 10,5 V a má být symetrická. Generátor nahraďte náhradním odporem 680 Ω. Měřičem šumu s pásmem propustnosti 20 Hz + 20 kHz podle ČSN 36 7420 změřte šumové napětí max. 40 μV.

02.03. Měření stejnosměrných napětí: na vývod č. 8, 10, 12 připojte potenciometr R101 (25K/G), na vývod č. 17, 19, 27 potenciometr R120 (25K/G). Na vývody 6, 7 (resp. 25, 26) připojte zatěžovací odpory 10 kΩ. K vývodům 21, 22, 23 připojte napájecí napětí (21 kladný pól, 22 záporný pól, 23 střed). Na vstupy 9, 13 (resp. 18, 28) připojte generátor.

Stejnoseměrná napětí měřte proti elektrické zemi přístrojem DU 10 (DU 20). Naměřené hodnoty jsou uvedeny ve schématu zapojení.

02.04. Měření střídavých napětí: na vstup přiveďte signál 1 V/1 kHz. Na výstup připojte milivoltmetr, osciloskop a měřič zkreslení. Regulátor hlasitosti nastavte na maximum. Výstupní napětí má být $1,05 \text{ V} \pm 0,15 \text{ V}$. Měřte v obou kanálech.

02.05. Kmitočtová charakteristika: zesilovač vybuďte signálem 1 kHz na výstupní napětí 1 V. Kmitočtová charakteristika v pásmu 63 Hz + 10 kHz musí ležet v tolerančním poli 1,2 dB. Měřte v obou kanálech.

02.06. Činitel harmonického zkreslení: při kmitočtu 63 Hz smí činitel harmonického zkreslení být max. 0,2 %, při kmitočtu 1 kHz a 16 kHz max. 0,1 %.

02.07. Kontrola sfázování vstupu a výstupu: na oba vstupy osciloskopu přiveďte z generátoru signál 1 V/1 kHz. Časovou základnu osciloskopu vypněte. Zesílení horizontálního i vertikálního zesilovače nastavte tak, aby na obrazovce vznikla úsečka (nebo clipsa) se sklonem 45° . Smysl sklonu úsečky si zapamatujte.

Na oba vstupy zesilovače přiveďte současně signál 1 V/1 kHz. Na správně sfázovaný osciloskop přiveďte vstupní i výstupní napětí (postupně vždy z jednoho i druhého kanálu). Orientace úsečky (elipsy) na osciloskopu musí zůstat stejná. V opačném případě změňte vývody primáru nebo sekundáru vstupního transformátoru.

03.00. MĚŘENÍ NA DESCE INDIKÁTORU JAK 054 159

- 03.01. Doporučené přístroje a pomůcky: stabilizovaný zdroj BS 525
generátor DM 524
Avomet II
multimetr DM 518
- 03.02. Měření stejnosměrných napětí: trimry R301, R309, R317 nastavte na střed dráhy. Na vývody 4, 5, 3 připojte napájecí napětí (4 kladný pól, 5 záporný pól, 3 střed). Po zapnutí se musí rozsvítit dioda BD313.
Stejnoseměrná napětí měřte proti elektrické zemi. Naměřené hodnoty jsou uvedeny ve schématu zapojení.
- 03.03. Nastavení referenčního napětí: na měrný bod MBL a zem připojte stejnosměrný milivoltmetr. Trimrem R309 nastavte referenční napětí $+2,5 \text{ V} \pm 0,01 \text{ V}$.
- 03.04. Nastavení rozsahu indikátoru: na vývod č. 1 a zem přiveďte signál 0,9 V/1 kHz. Trimrem R301 nastavte počátek rozsvícení žluté diody BD311. Napětí snižte na 0,01 V/1 kHz a trimrem R317 nastavte počátek rozsvícení zelené diody BD301. Napětí opět zvýšte na 0,9 V a trimrem R301 případně dostavte rozsvícení diody BD311. Ostatní diody BD302 + BD312 se budou v závislosti na velikosti budicího napětí rozsvěcovat přibližně podle tabulky:

	Dióda	Barva	(dB)	(V/1 kHz)	(+C302/V)	Pozn.
LIMIT	BD 312	r	+2	1,25 + 1,44	2,25 + 2,35	
0 dB	BD 311	ž	-0,9 +0,7	0,9 + 1,08	2,0 + 2,2	0 dB = 1 V
-3 dB	BD 310	z	-3,7 -2,7	0,65 + 0,73	1,8 + 1,95	
-6 dB	BD 309	z	-6 -5,4	0,5 + 0,54	1,6 + 1,73	
-9 dB	BD 308	z	-9 -7,4	0,35 + 0,43	1,4 + 1,6	
-12 dB	BD 307	z	-12,5-10,5	0,25 + 0,3	1,2 + 1,4	
-15 dB	BD 306	z	-15,6-14	0,16 + 0,2	1,0 + 1,2	
-18 dB	BD 305	z	-19 -17,4	0,11 + 0,13	0,9 + 1,0	
-21 dB	BD 304	z	-23,8-21,5	0,064 +0,049	0,5 + 0,65	
-27 dB	BD 303	z	-28 -26,2	0,04 +0,049	0,5 + 0,65	
-33 dB	BD 302	z	-32 -30	0,025 +0,03	0,35 + 0,45	
-39 dB	BD 301	z	-40 -38	0,01 +0,012	0,15 + 0,2	
MAINS	BD 313					svítí při zapnutí

04.00. MĚŘENÍ NA DESCE ODPÍNÁNÍ JAK 054 158

- 04.01. Doporučené přístroje: střídavý zdroj 20,6 V/50 Hz
stabilizovaný zdroj BS 525
DU 10, DU 20
- 04.02. Měření stejnosměrných napětí: na vývody 6, 7 připojte napětí 20,6 V/50 Hz. Na vývody 8, 9 připojte napětí +15 V, -15 V. Na vývody 1, 2, 3, 4, 5, 9 připojte relé R15. Napětí měřte proti zemi přístrojem DU 10. Naměřené hodnoty jsou uvedeny ve schématu zapojení.
- x napětí na vývody 1, 2 není připojeno, relé sepnuto
xx napětí na vývodech 1, 2 je připojeno, relé odpadlé

04.03. Kontrola činnosti relé: po připojení střídavého napětí musí relé přitáhnout po cca 1 sekundě.

Po připojení +15 V (vývod 8), -15 V (vývod 9) musí relé odpadnout.

05.00. MĚŘENÍ NA DESCE KONCOVÉHO STUPNĚ ŽAK 054 155, ŽAK 054 156

05.01. Doporučené přístroje a pomůcky: Avomet II (DU 20)

generátor BM 524

milivoltmetr BM 494

měřič zkreslení PMZ 11 (BM 543)

osciloskop BM 510

pásmová propust 20 Hz + 20 kHz

odporová zátěž 4 Ω/100 W

náhradní impedance

05.02. Připojení desky: desku zapojte do obvodu s tranzistory VT11, VT12, VT13, VT14 a termistorcem R21 podle schématu zapojení. Na vývody 1, 2 desky ŽAK 054 155 připojte generátor, na vývod 3 desky ŽAK 054 156 připojte výstup desky ŽAK 054 155, která slouží pouze jako zdroj střídavého napětí 15 V.

Na vývody 10, 11 připojte zátěž 4 Ω/100 W, osciloskop, milivoltmetr a měřič zkreslení. Na vývod 4 připojte symetrický napájecí zdroj ± 27,5 V (kladný pól), na vývod 15 záporný pól a na vývod 11 střed zdroje.

05.03. Nastavení klidového proudu: trimr R25 nastavte na maximum. Na odpor R39 připojte stejnosměrný milivoltmetr (BM 518). Trimrem R25 nastavte klidový proud koncového stupně tak, aby na odporu R39 vznikl úbytek napětí 10 + 15 mV, což odpovídá klidovému proudu 56 + 80 mA.

05.04. Měření stejnosměrných napětí: měřte proti elektrické zemi přístrojem DU 20. Naměřené hodnoty jsou uvedeny ve schématu zapojení desky ŽAK 054 155.

x závisí na nastavení klidového proudu.

05.05. Měření střídavých napětí: při měření desky ŽAK 054 155 připojte na její vstup generátor. Trimr R1 nastavte na maximum. Vstupní signál z generátoru nastavte na takovou úroveň, aby na výstupu desky bylo napětí 15 V/1 kHz. Vstupní signál při tomto vybudzení smí být max. 350 mV.

Při měření desky ŽAK 054 156 nastavte výstupní napětí 15 V/1 kHz. Vstupní signál v bodě 3 smí být max. 15 V.

Střídavá napětí jsou uvedena ve schématu zapojení desky ŽAK 054 156. Hodnoty označené x platí jen pro desku ŽAK 054 155, ostatní hodnoty jsou pro obě desky společné. Špičková napětí měřte osciloskopem.

05.06. Kmitočtová charakteristika: zesilovač vybudzte signálem 1 kHz na 7,75 V. Kmitočtová charakteristika musí odpovídat tabulce.

f (Hz)	20	40	250	1k	5k	8k	16k	20k
A (dB)	0,5	4	1	0	1	0,2	4	0,5

06.00. MĚŘENÍ CELÉHO ZESILOVAČE

06.01. Doporučené přístroje a pomůcky: milivoltmetr BM 484

generátor BM 524

osciloskop BM 510

měřič zkreslení PMZ 11 (BM 543)

pásmová propust 20 Hz + 20 kHz

$2 \times 200 \text{ W} - 2x$
 $2 \times 8 \Omega / 150 \text{ W} - 2x$
 Impedance 1 k Ω - 2x
 Regulační transformátor RA 10

- 06.02. Připojení k síti: na výstup zesilovače připojte zátěž $8 \Omega / 150 \text{ W}$, milivoltmetr, osciloskop a měřič zkreslení.
 Přes regulační transformátor připojte zesilovač k síti a síťové napětí plynule zvyšujte až na $220 \text{ V} \pm 2 \text{ V}$. Kontrolujte odběr proudu, který nesmí překročit 0,5 A. Musí se rozsvítit LED diody označené "MAINS" a musí přitáhnout pole K1 (v obou kanálech).
- 06.03. Měření stejnosměrných napětí: měřte proti elektrické zemi přístrojem DU 20. Naměřené hodnoty jsou uvedeny ve schématu zapojení.
 x bez buzení
 xx $P_{\text{výst.}} = 2 \times 150 \text{ W} / 8 \Omega$
 xxx $P_{\text{výst.}} = 2 \times 200 \text{ W} / 4 \Omega$
- 06.04. Měření střídavých napětí: na vstup jednoho kanálu připojte generátor. Regulační hlasitosti nastavte na maximum. Trimrem R1 na desce koncového stupně nastavte výstupní napětí 35 V na zátěži 8Ω při vstupním napětí 1 V/1 kHz. Osciloskopem kontrolujte, zda výstupní napětí není zkresleno.
 Zkontrolujte začátek rozsvícení diody BD 311 (žlutá) při vstupním napětí 0,9 V/1 kHz, případně nastavte trimrem R301 na desce indikátoru.
 Nastavení opakujte i ve druhém kanálu.
- 06.05. Vzestup napětí: na výstup připojte zátěž $8 \Omega / 150 \text{ W}$ a zesilovač vybuďte na výstupní napětí $2 \times 34,6 \text{ V}$. Při úplném odpojení zátěže smí výstupní napětí stoupnout max. o 5 % v pásmu 63 Hz + 4 kHz.
- 06.06. Kmitočtová charakteristika: při současném buzení obou kanálů (max. na 17,5 V) musí být kmitočtová charakteristika v pásmu 20 Hz + 20 kHz v tolerančním poli 1,5 dB.
- 06.07. Činitel harmonického zkreslení: při současném buzení obou kanálů na $34,6 \text{ V} / 8 \Omega$ nesmí činitel harmonického zkreslení překročit hodnoty podle tabulky:

f (Hz)	63	1k	8k	16k	20k
k (%)	0,4	0,15	0,2	0,4	0,5

Při současném buzení obou kanálů na $28,3 \text{ V} / 4 \Omega$ nesmí činitel harmonického zkreslení přesáhnout hodnotu 0,25 %.

- 06.08. Odstup cizích napětí: na oba vstupy připojte náhradní zátěž 1 k Ω . Měřte cizí napětí, které nesmí být větší než 3,46 mV. To odpovídá odstupu -30 dB, vztaheno ke jmenovitému výstupnímu napětí 34,6 V.

07.00. ELEKTRICKÉ DÍLY

R	Hodnota	Číselný znak	R	Hodnota	Číselný znak
1	33 k Ω	TP 110 33K/N	101	25 k Ω	TP 160 25D 25K/G
2	1,8 k Ω	MLT-0,5 1K8 J	102	180 k Ω	TR 212 180K J
3	680 Ω	MLT-0,5 680K K	104	180 k Ω	TR 212 180K J
4	1,8 k Ω	MLT-0,5 18K J	105	1,5 k Ω	TR 212 1K5 K

5	33 kΩ	MLT-0,5 33K J	106	56 Ω	TR 212 56R K
6	100 Ω	MLT-0,5 100R J	114	680 Ω	MPL-2 680R J
7	39 kΩ	MLT-0,5 39K K	115	680 Ω	MT1-2 680 RJ
8	33 kΩ	MLT-0,5 33K K	120	25 kΩ	TP 160 25B 25K/G
9	100 Ω	MLT-0,5 100R J	121	180 kΩ	TR 212 180K J
10	18 kΩ	MLT-0,5 18K J	122	180 kΩ	TR 212 180K J
11	330 Ω	MLT-0,5 330R J	123	180 kΩ	TR 212 180K J
13	12 kΩ	MLT-0,5 12K K	124	1,5 kΩ	TR 212 1K5 K
14	330 Ω	MLT-0,5 330R K	125	56 Ω	TR 212 56R J
15	180 Ω	MLT-0,5 180R K	250	6,8 kΩ	TR 212 6K8 M
16	6,8 kΩ	MLT-1 6K8 K	251	3,9 kΩ	TR 212 3K9 J
17	18 kΩ	MLT-0,5 18K J	252	1 kΩ	TR 212 1K0 J
18	22 Ω	TR 214 22R K	253	5,6 kΩ	TR 212 5K6 K
19	82 Ω	MLT-0,5 82R K	254	1 kΩ	TR 212 1K0 J
20	3,3 kΩ	MLT-0,5 3K3 K	255	33 Ω	TR 212 33R M
22	2,2 kΩ	MLT-0,5 2K2 K	256	6,8 Ω	TR 215 6R8 K
23	2,2 kΩ	MLT-0,5 2K2 K	301	22 kΩ	TP 011 22K/N
24	750 Ω	MLT-0,5 750R J	302	5,6 kΩ	TR 212 5K6 J
25	470 Ω	TP 110 470R/N	303	15 kΩ	TR 212 15K J
28	3,9 kΩ	MLT-0,5 3K9 K	304	56 kΩ	TR 212 56K J
29	3,9 kΩ	MLT-0,5 3K9 K	305	100 kΩ	TR 212 100K J
30	1,8 kΩ	MLT-0,5 1K8 K	306	470 kΩ	TR 212 470K J
31	1,8 kΩ	MLT-0,5 1K8 K	307	56 kΩ	TR 212 56K K
32	100 Ω	MLT-0,5 100R J	308	2,2 kΩ	TR 212 2K2 M
33	100 Ω	MLT-0,5 100R J	309	68 kΩ	TP 011 68K/N
34	100 Ω	MLT-0,5 100R J	310	470 Ω	MLT-0,25 470R K
35	100 Ω	MLT-0,5 100R J	311	1,5 kΩ	TR 223 1K5 K
36	360 Ω	MLT-0,5 360R J	312	120 Ω	TR 223 120R K
37	360 Ω	MLT-0,5 360R J	313	560 Ω	MLT-0,25 560R K
38	0,36 Ω	3AA 669 15 R36	314	1 kΩ	TR 223 1K0 K
39	0,18 Ω	3AA 669 13 R18	315	220 kΩ	TR 212 220K K
40	0,1 Ω	3AA 669 R10	316	22 kΩ	TR 212 22K K
41	0,36 Ω	3AA 669 15 R36	317	68 kΩ	TP 012 68K/N
42	2,2 Ω	TR 223 2R2 K	318	22 kΩ	TR 212 22K K
43	0,1 Ω	3AA 669 14 R10	319	1,8 kΩ	TR 212 1K8 K

C	Hodnota	Číselný znak	C	Hodnota	Číselný znak
1	10 μF	TE 003 10μ	116	33 pF	TK 754 33p K
2	220 pF	TK 774 220p K	117	5 μF	TE 984 5μ0 PVC
3	680 pF	TK 774 680p K	201	200 μF	TE 986 200μ PVC
4	100 μF	TE 003 100μ	202	200 μF	TE 986 200μ PVC
5	68 pF	TK 754 68p M	203	1 mF	TE 980 1m0 PVC
6	100 nF	TK 783 100n Z	204	200 μF	TE 986 200μ PVC
7	200 μF	TE 002 200μ	301	5,6 pF	TK 754 5p6 F
8	200 μF	TE 002 200μ	302	5 μF	TE 004 5μ0
9	100 pF	TK 795 100p K	303	20 μF	TE 986 20μ PVC
11	220 nF	TGL 200 8424 160V 220n M	304	20 μF	TE 986 20μ PVC
101	100 nF	TK 783 100n Z	311	5 mF	TC 937a 5m0 PVC
102	100 nF	TK 783 100n Z	312	5 mF	TC 937a 5m0 PVC
103	15 pF	TK 754 15p K	313	5 mF	TC 937a 5m0 PVC
104	470 pF	TK 774 470p K	314	5 mF	TC 937a 5m0 PVC

105	33 pF	TK 754 33p K	315	5 mF	TC 937a 5mF PVC
106	5 μF	TE 984 5μF PVC	316	5 mF	TC 937a 5mF PVC
109	500 μF	TE 986 500μ PVC	317	5 mF	TC 937a 5mF PVC
110	500 μF	TE 986 500μ PVC	318	5 mF	TC 937a 5mF PVC
112	100 nF	TK 783 100n Z	319	100 nF	TGL 200 8424 160V 100n M
113	100 nF	TK 783 100n Z	320	100 nF	TGL 200 8424 160V 100n M
114	15 pF	TK 754 15p K	321	100 nF	TGL 200 8424 160V 100n M
115	470 pF	TK 774 470p K	322	100 nF	TC 252 100n M

Polovodič	Druh	Číselný znak	Polovodič	Druh	Číselný znak
VD1	Si dioda	KA 261	VD322	Si dioda	KY 717
VD2	Si dioda	KA 261	VD323	Si dioda	KY 717
VD3	Si dioda	KA 261	VD324	Si dioda	KY 717
VD4	Si dioda	KY 130/80	BD301	lumin.dioda	LQ 1812
VD5	Si dioda	KY 130/80	BD302	lumin.dioda	LQ 1812
VD7	Si dioda	KA 261	BD303	lumin.dioda	LQ 1812
VD8	Si dioda	KA 261	BD304	lumin.dioda	LQ 1812
VD10	Ge dioda	GAZ 51	BD305	lumin.dioda	LQ 1812
VD11	Ge dioda	GAZ 51	BD306	lumin.dioda	LQ 1812
VD12	Si dioda	KY 132/150	BD307	lumin.dioda	LQ 1812
VD13	Si dioda	KY 135/150	BD308	lumin.dioda	LQ 1812
VD35	Si dioda	KY 130/80	BD309	lumin.dioda	LQ 1812
VD36	Si dioda	KY 130/80	BD310	lumin.dioda	LQ 1812
VD37	Si dioda	KY 130/80	BD311	lumin.dioda	LQ 1812
VD38	Si dioda	KY 130/80	BD312	lumin.dioda	LQ 1812
VD39	Si dioda	KY 130/80	BD313	lumin.dioda	LQ 1812
VD40	Si dioda	KY 130/80	VT1	Si tranzistor	KC 810
VD41	Si dioda	KY 130/80	VT2	Si tranzistor	KC 809
VD101	Ze dioda	KZ 260/15	VT3	Si tranzistor	KC 147
VD102	Ze dioda	KZ 260/15	VT4	Si tranzistor	KD 338
VD301	Si dioda	KA 261	VT5	Si tranzistor	KC 148
VD302	Si dioda	KA 261	VT6	Si tranzistor	KD 337
VD303	Si dioda	KA 261	VT7	Si tranzistor	KF 507
VD304	Si dioda	KA 261	VT8	Si tranzistor	KF 517
VD305	Si dioda	KA 261	VT9	Si tranzistor	KD 337
VD306	Si dioda	KA 261	VT10	Si tranzistor	KD 338
VD307	Si dioda	KA 261	VT11	Si tranzistor	KD 503
VD308	Si dioda	KA 261	VT12	Si tranzistor	KD 503
VD309	Si dioda	KA 261	VT13	Si tranzistor	KD 503
VD310	Si dioda	KA 261	VT14	Si tranzistor	KD 503
VD311	Ze dioda	KZ 260/16	VT30	Si tranzistor	KC 147
VD312	Ze dioda	KZ 260/15	VT301	Si tranzistor	KF 507
VD313	Si dioda	KA 261	EN101	integr.obvod	MAA 504
VD314	Si dioda	KA 261	EN103	integr.obvod	MAA 504
VD315	Si dioda	KA 261	EN301	integr.obvod	MAA 748C
VD321	Si dioda	KY 717	EN302	integr.obvod	A277 D

08.00. NAHRADNÍ DÍLY

Za náhradní díly jsou považovány tyto části:

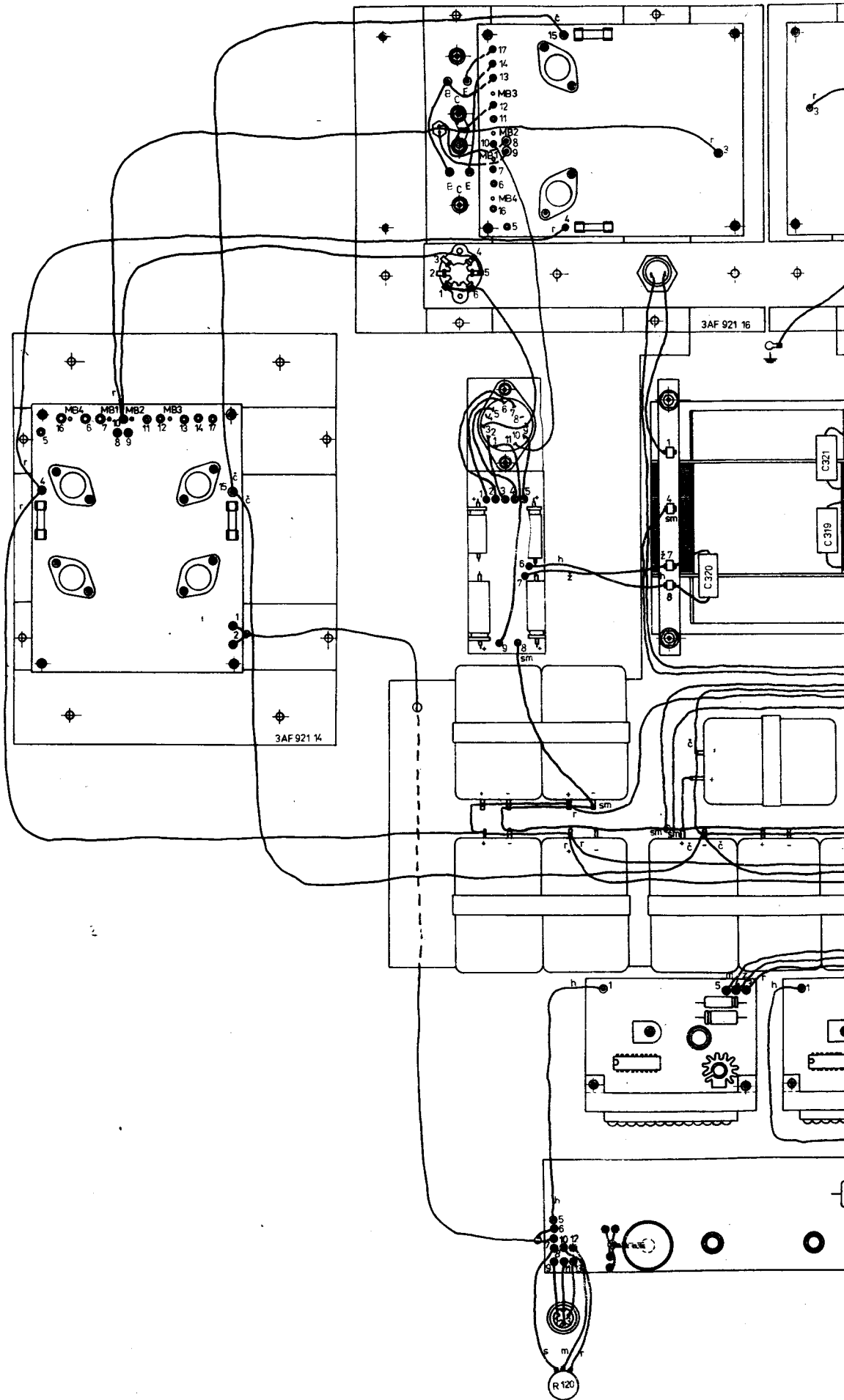
deska koncového stupně sestavená I.

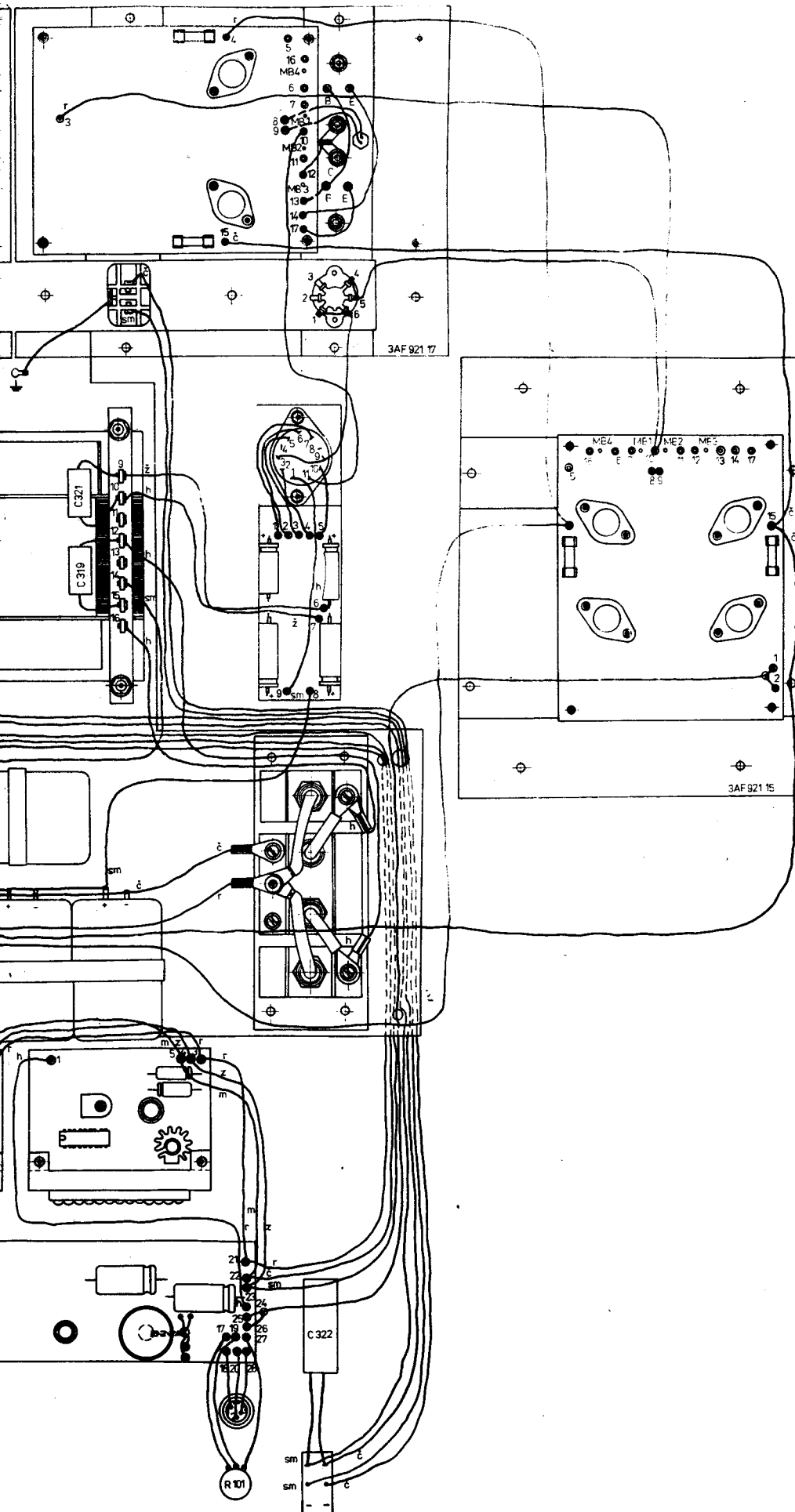
3AK 054 155

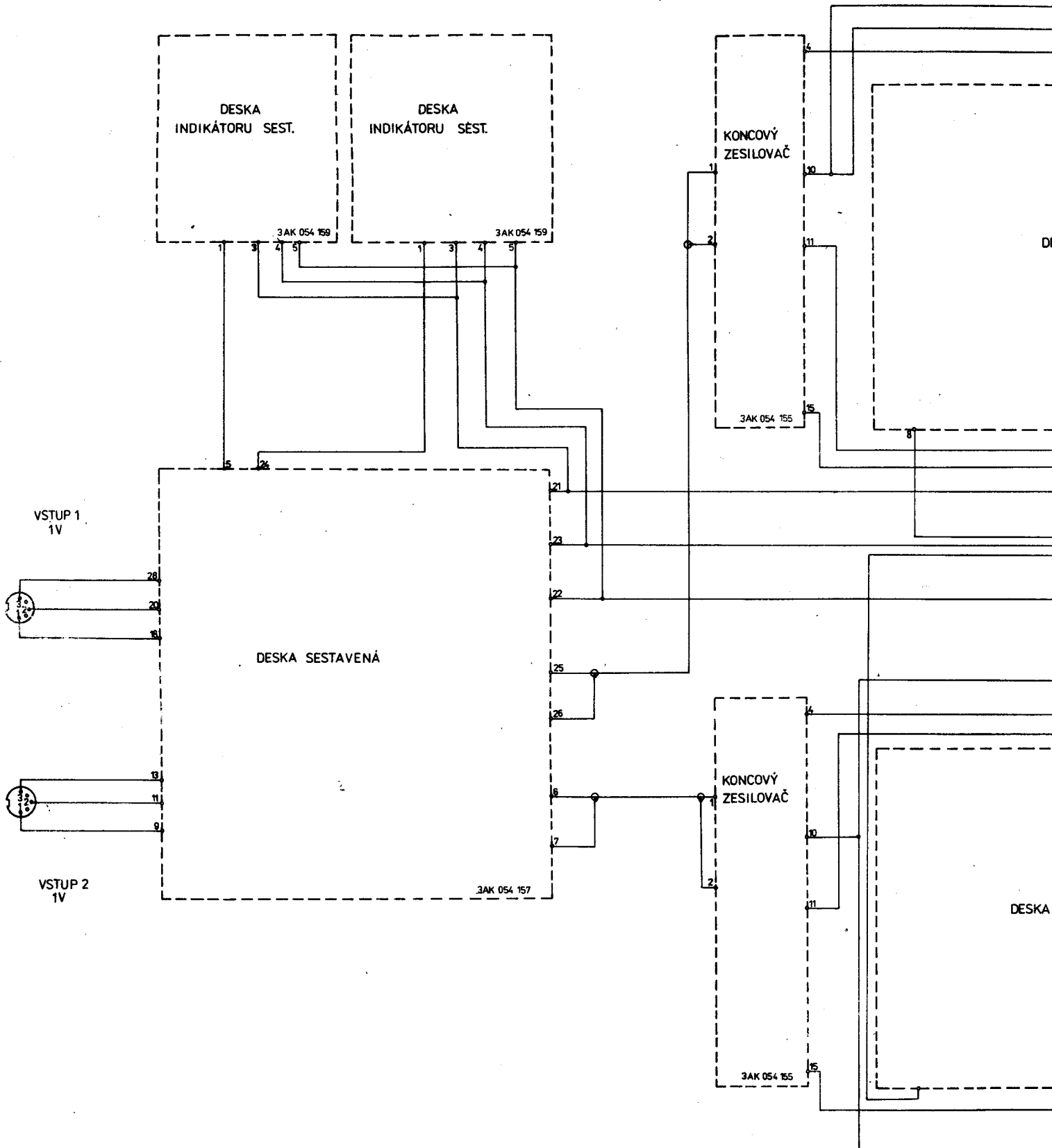
deska koncového stupně sestavená II.	JAK 054 156
deska sestavená	JAK 054 157
deska odpínání sestavená	JAK 054 158
deska indikátoru sestavená	JAK 054 159
síťový transformátor	JAN 662 36
vstupní transformátor v krytu	JAN 670 07
knoflík sestavený	JAF 243 60



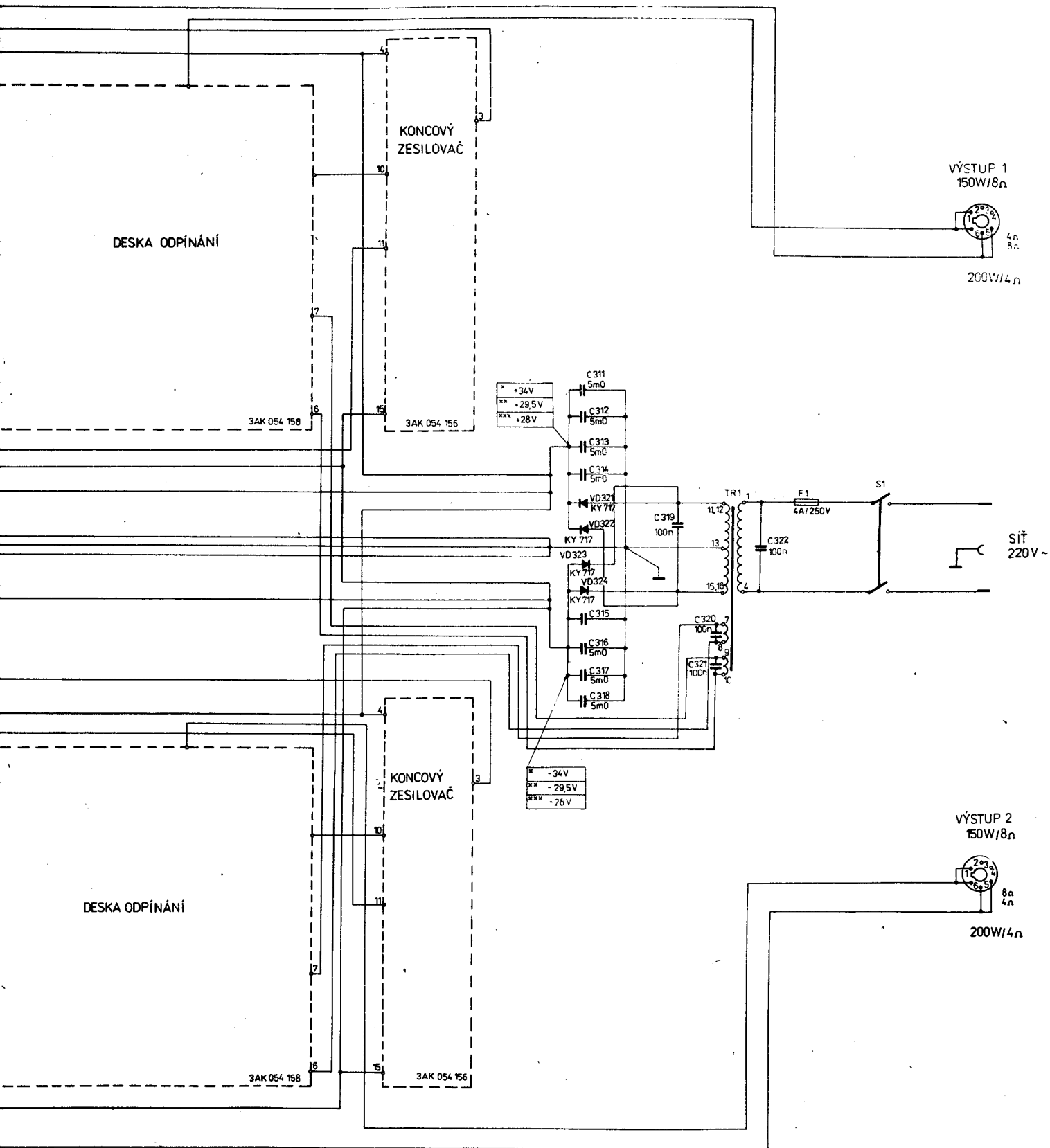
VYRÁBÍ: TESLA VRÁBLE
VYDALA: TESLA ELTOS ZÁVOD IMA

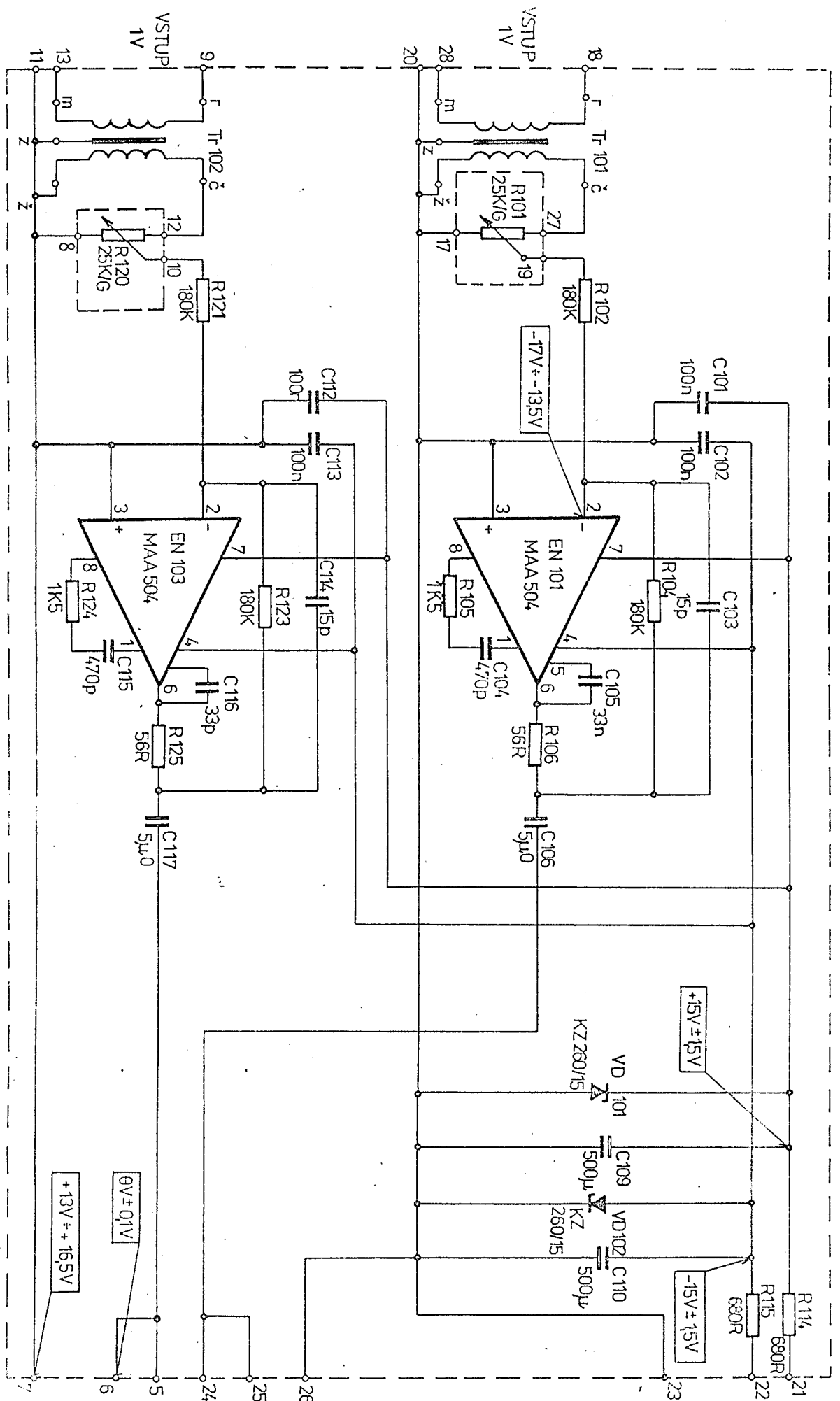




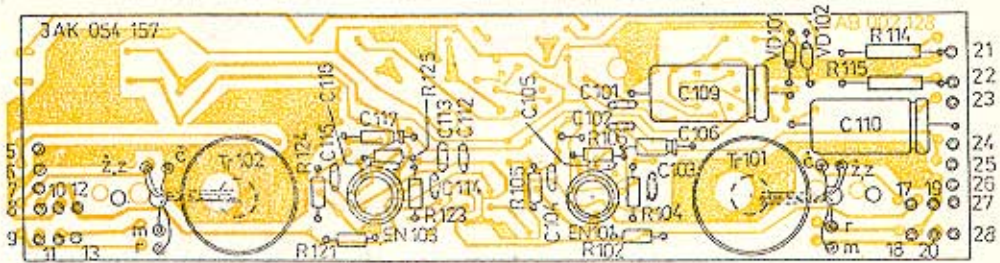


Obr. 2. Blokové za

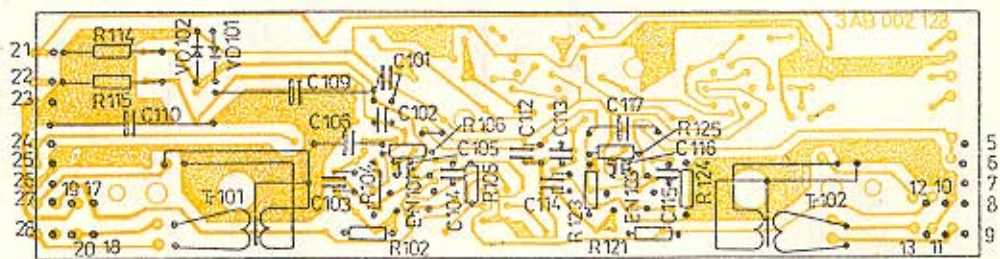




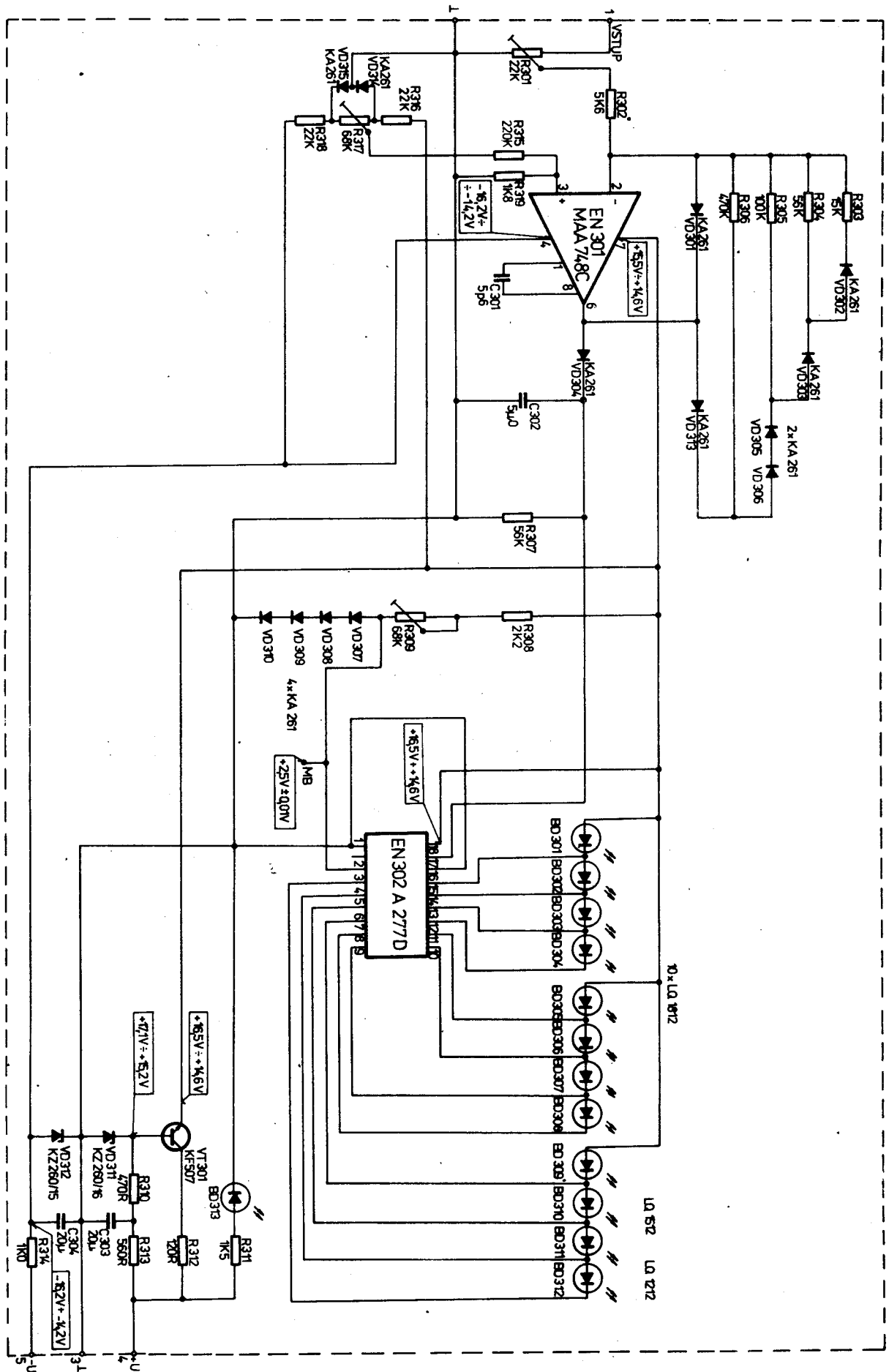
Obr. 2. Schéma desky DAK C54 157



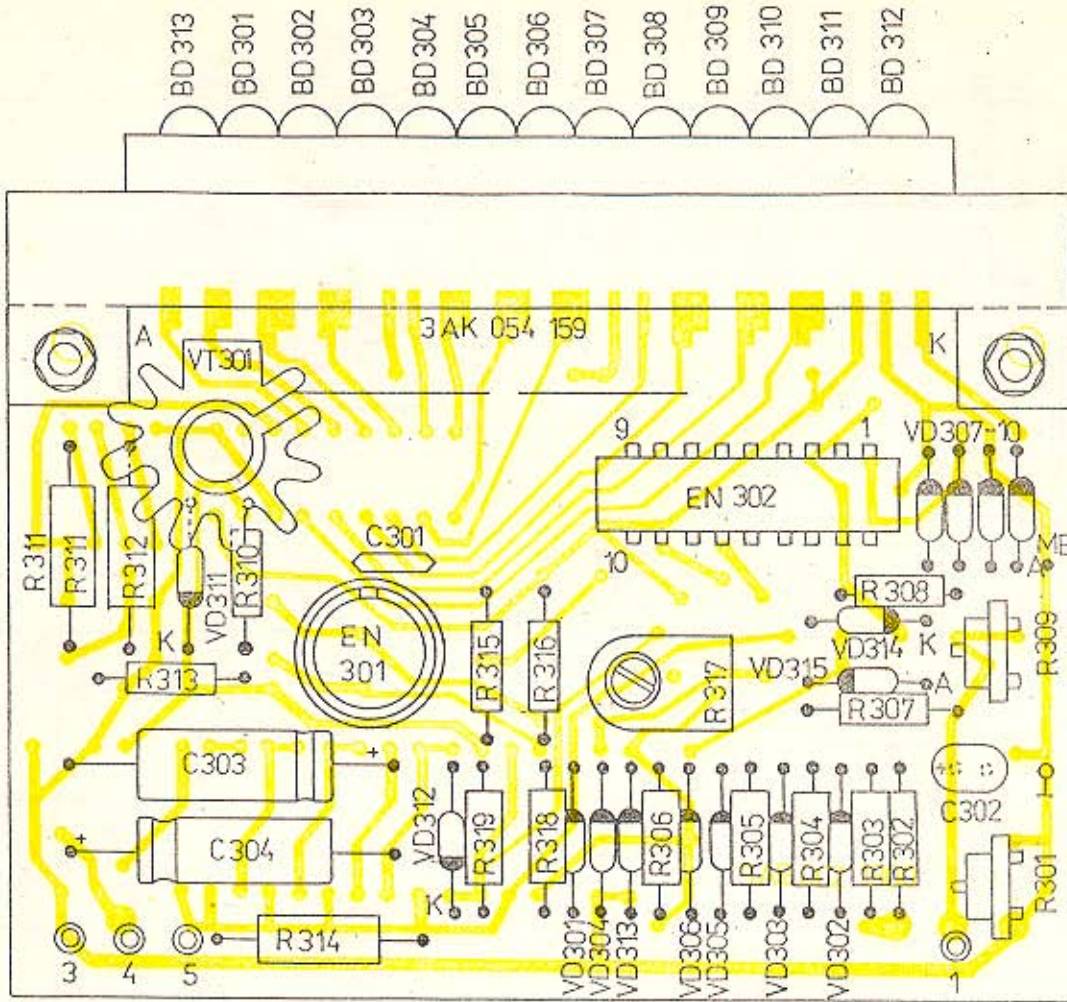
Obr. 4. Deska JAK 054 157 - strana součástek



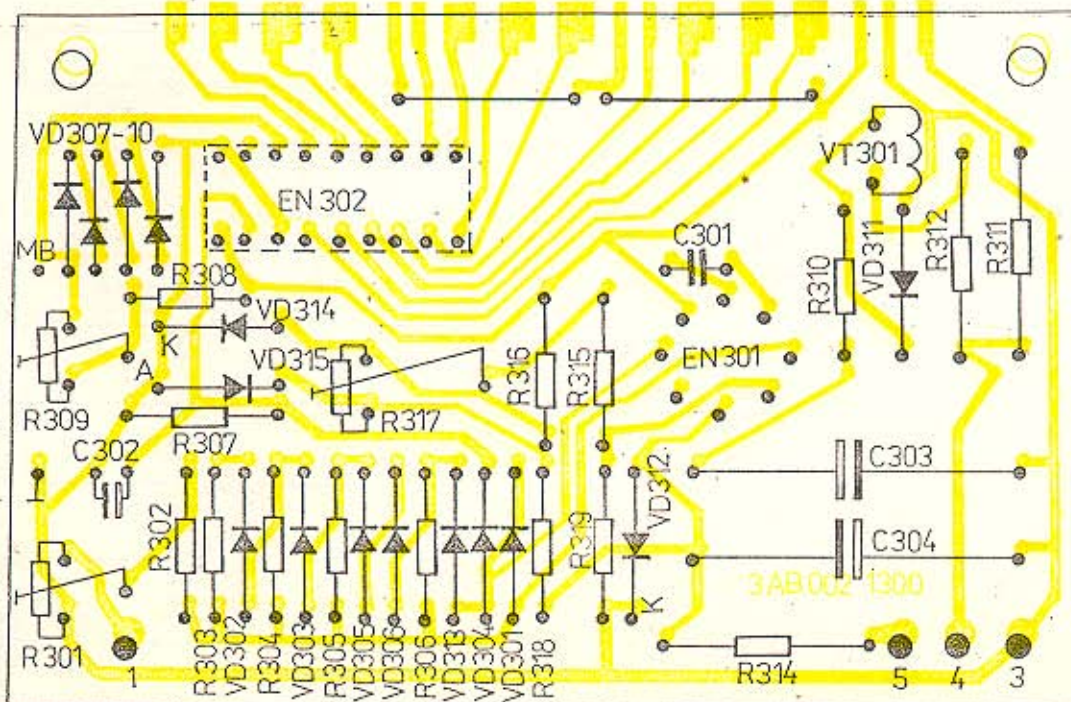
Obr. 5. Deska JAK 054 157 - strana spojů



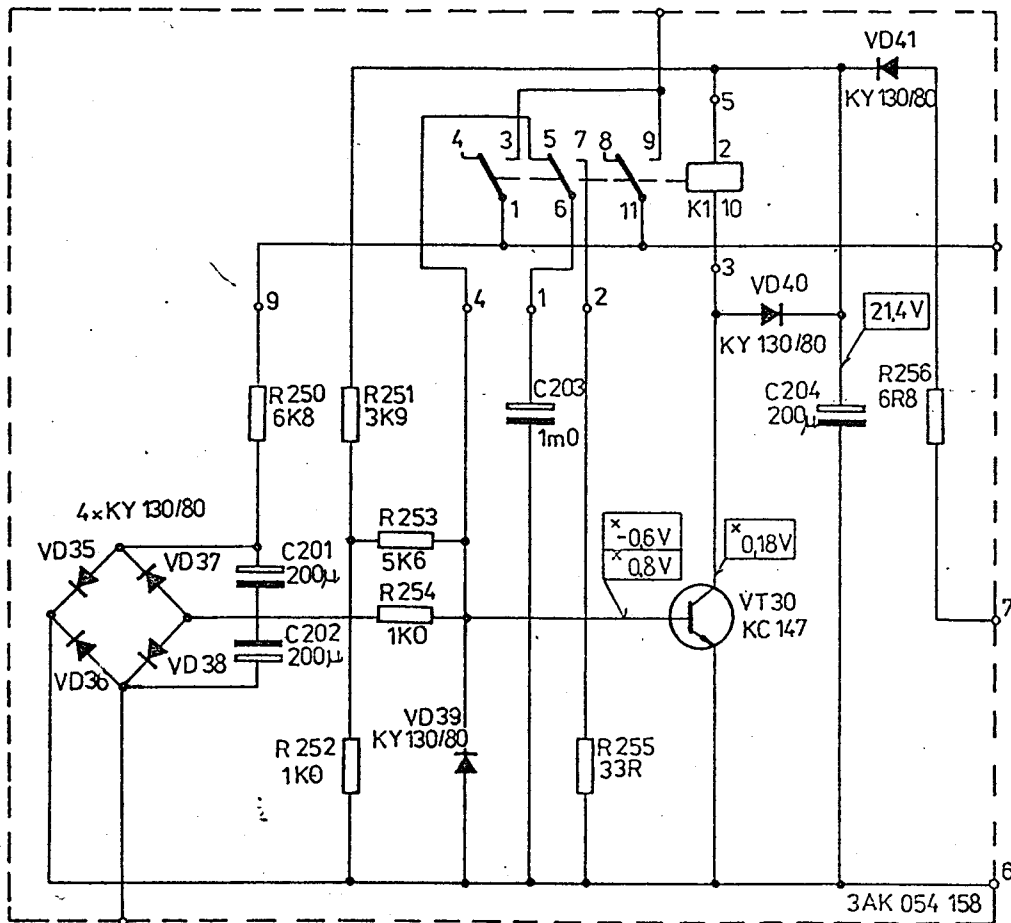
Obr. 6. Schéma desky indikátoru ŽAK 054 159



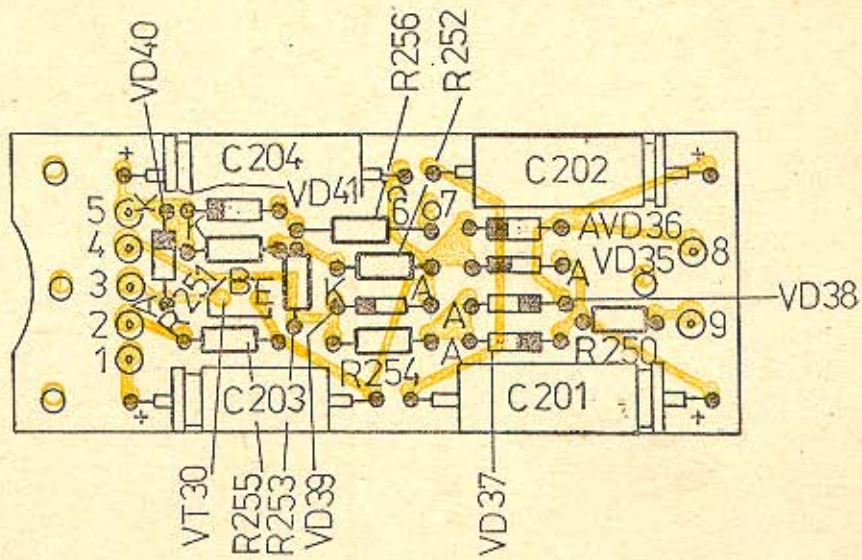
Obr. 7. Deska indikátoru - strana součástek



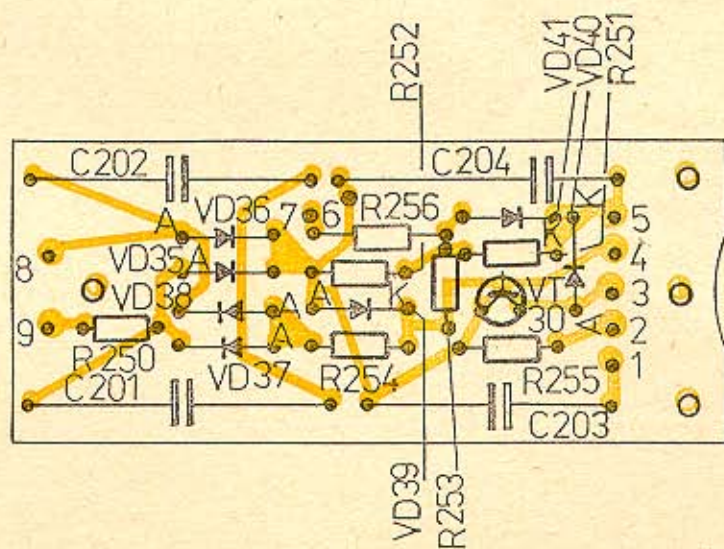
Obr. 8. Deska indikátoru - strana spojití



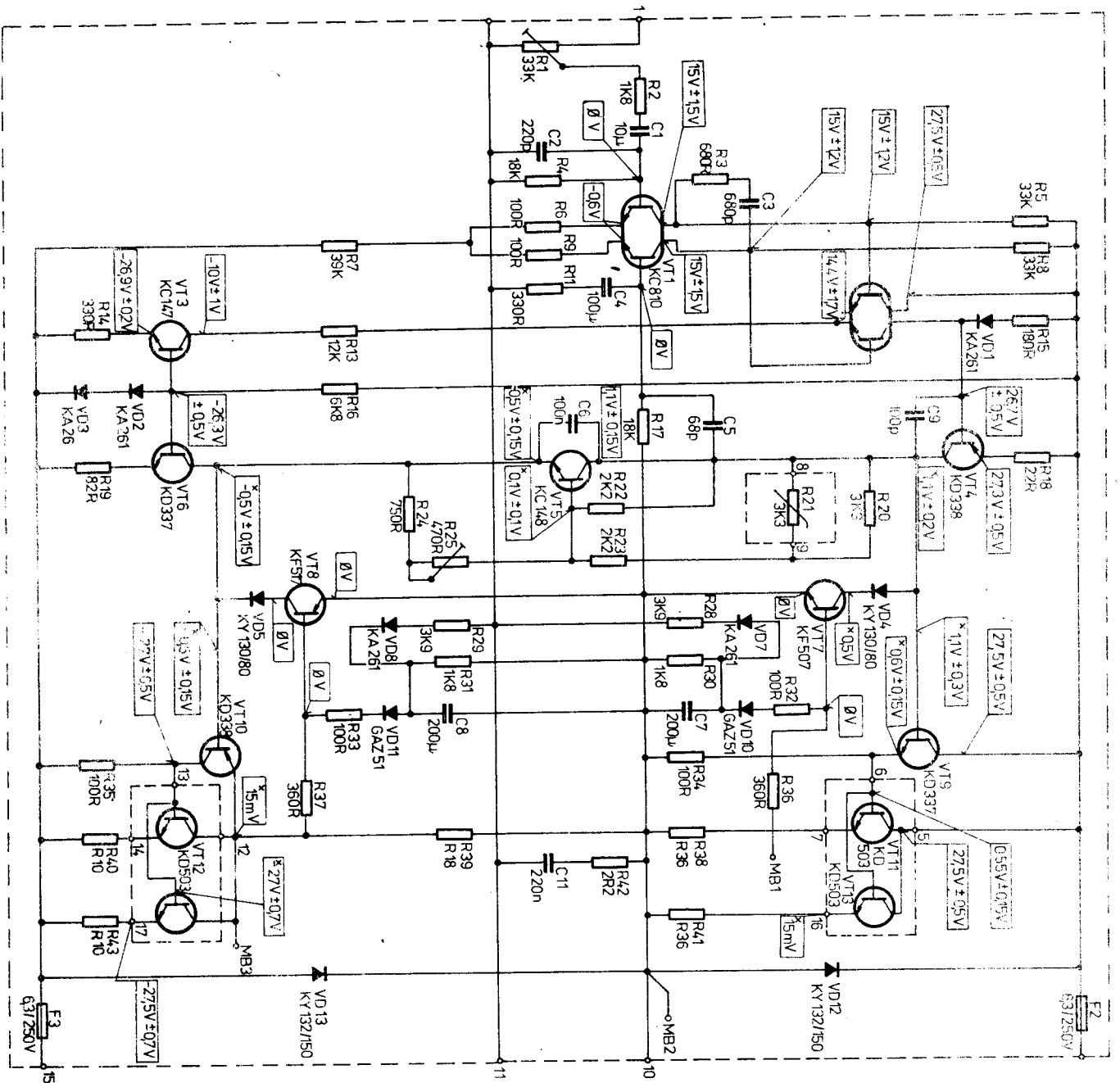
Obr. 9. Schéma dosky odpínání 3AK 054 158



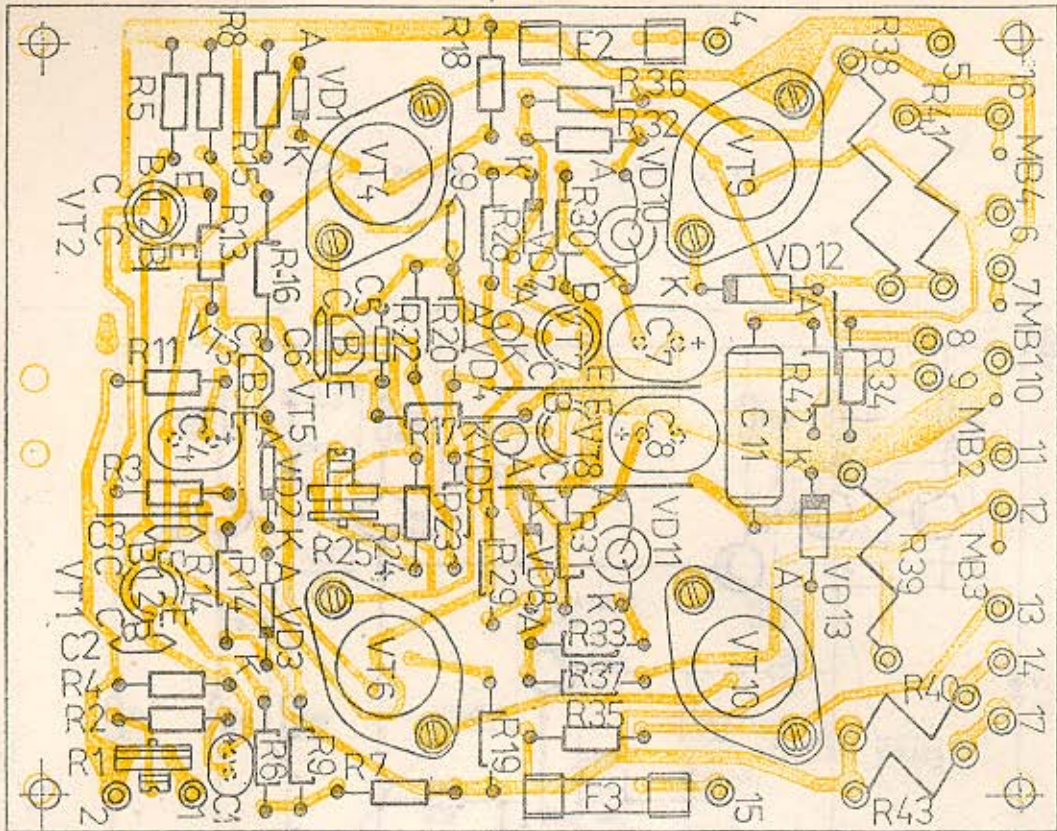
Obr. 10. Deska odpínání - strana součástek



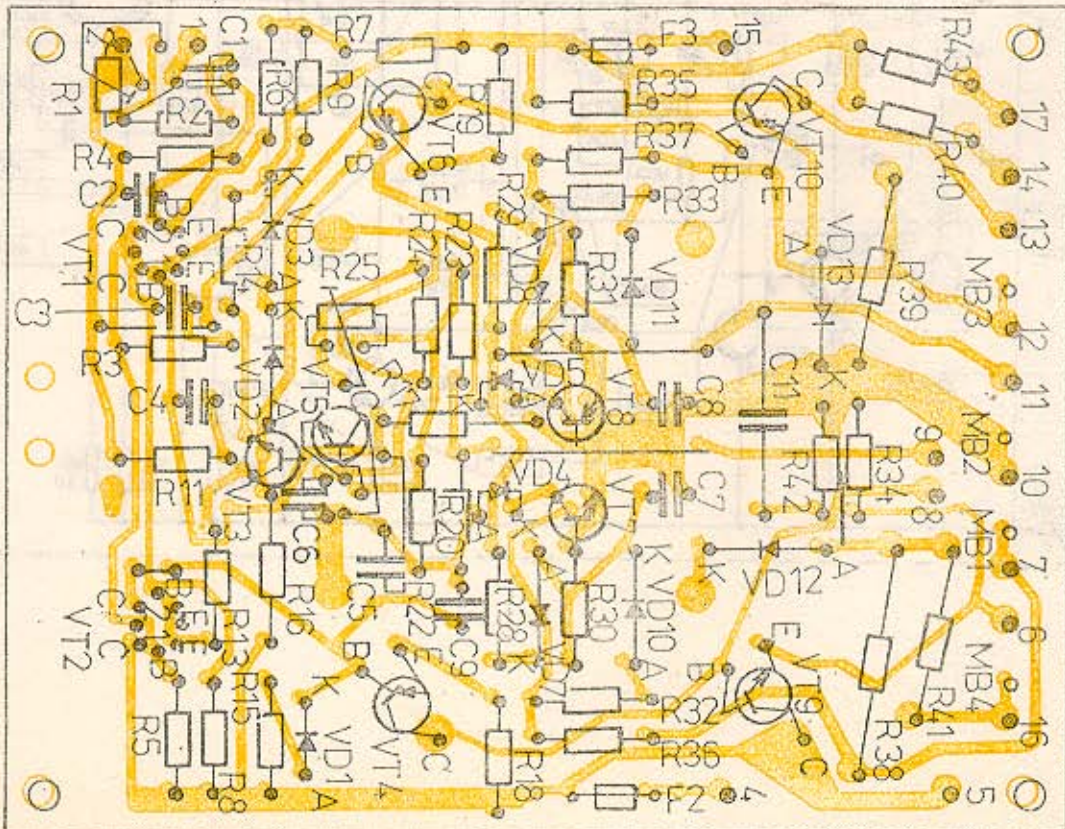
Obr. 11. Deska odpínání - strana spojů



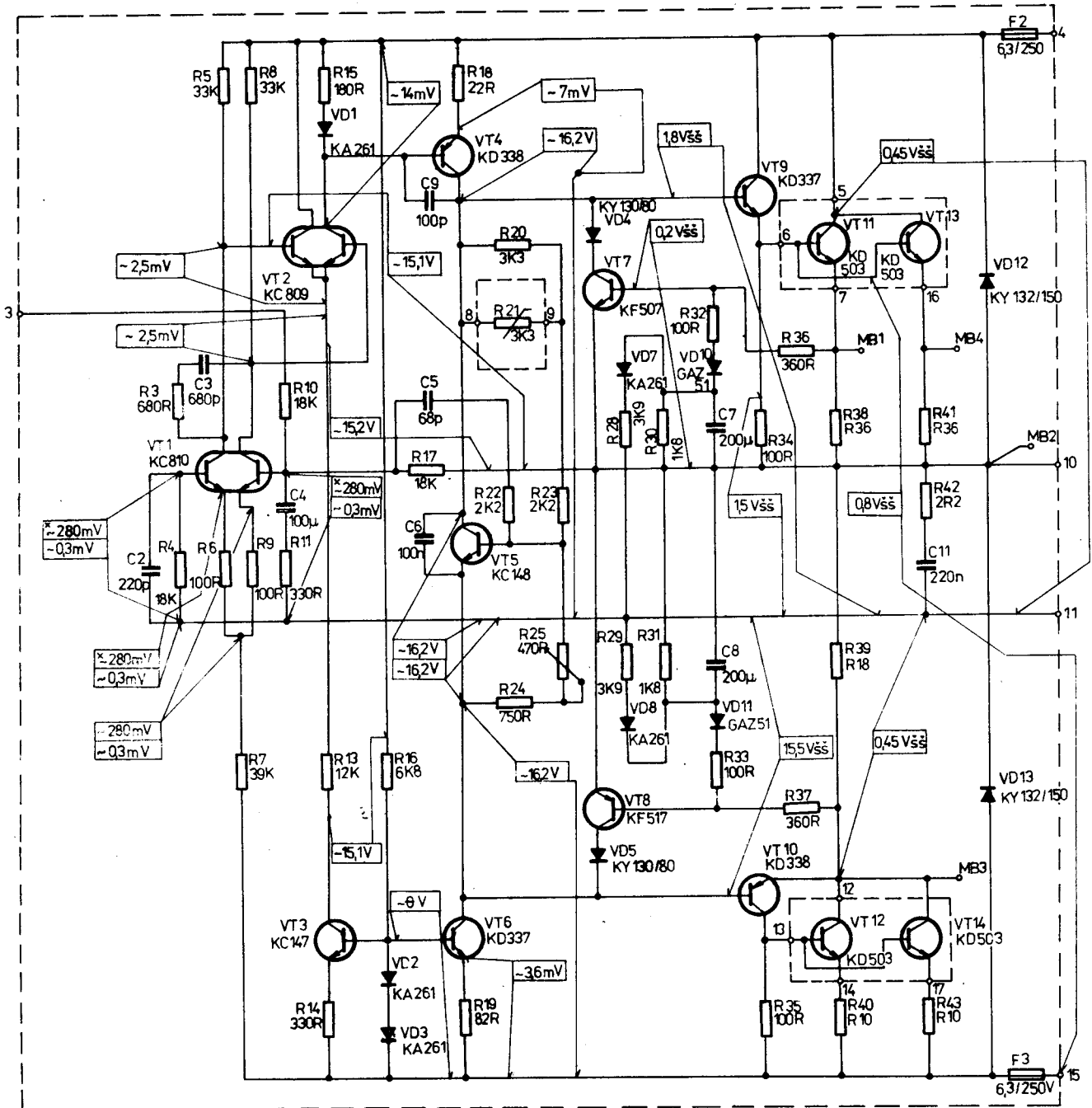
Обр. 12. Схема кенотронного ступенчатого ДАК 054 155



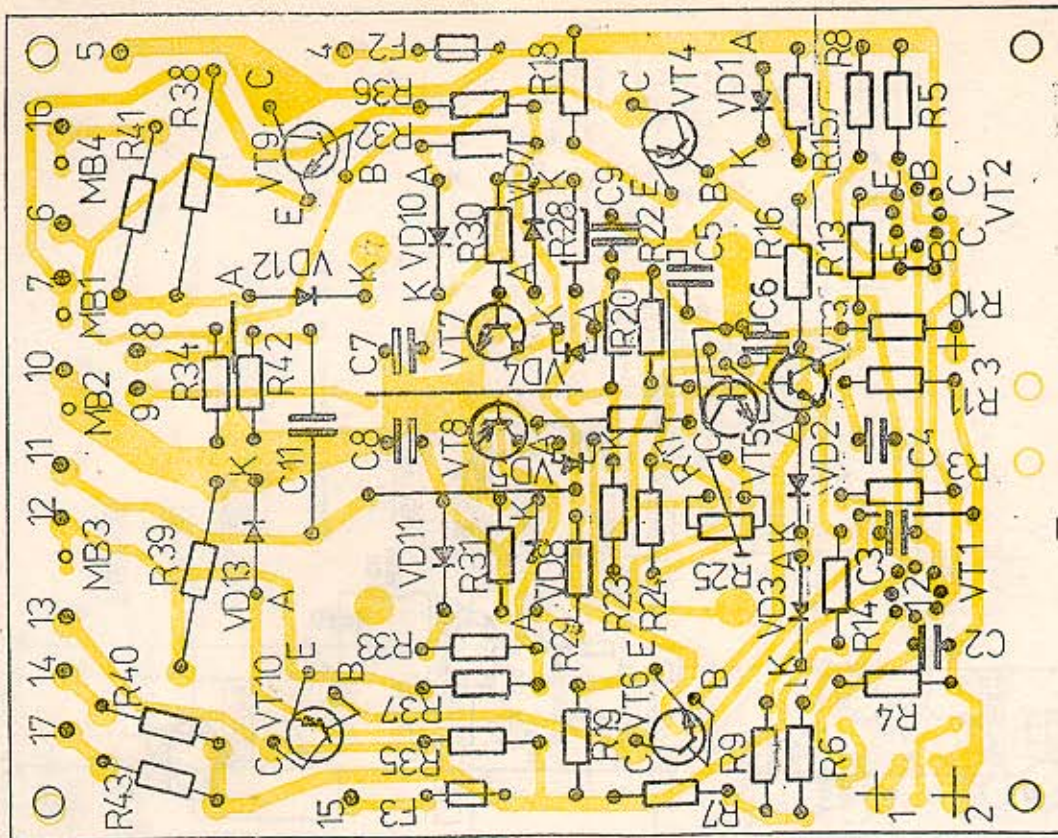
Obr. 13. Deska konečového stupně - strana součástek



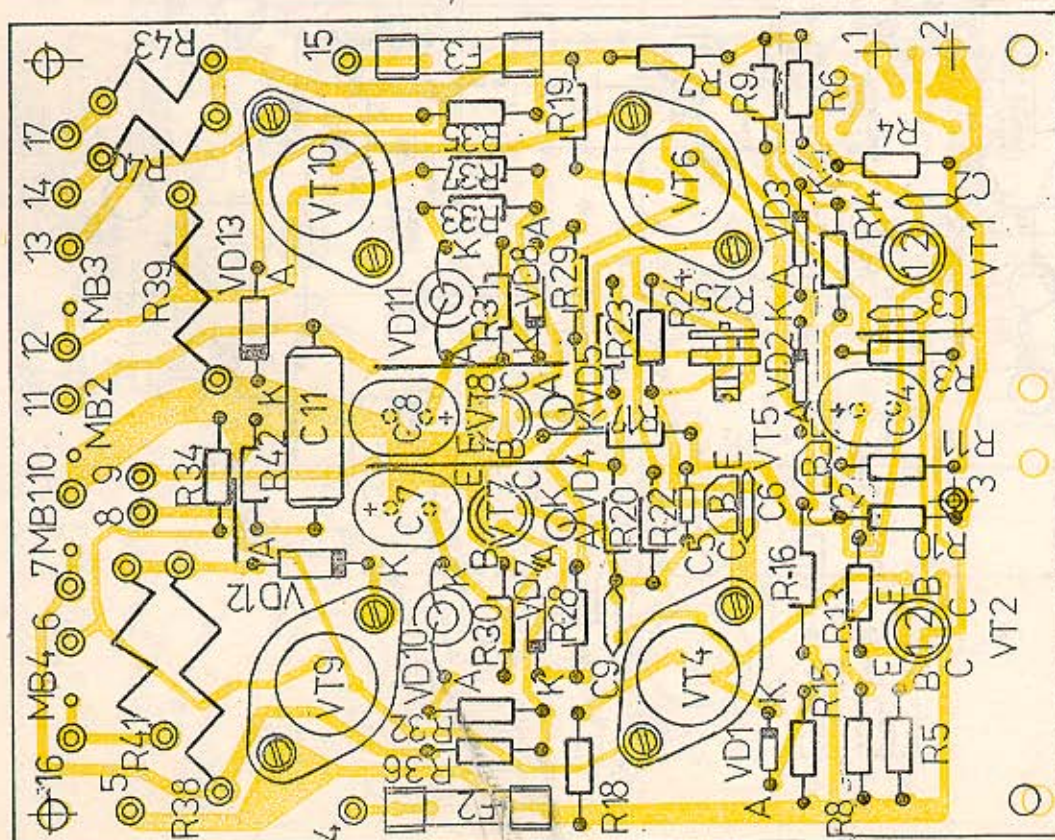
Obr. 14. Deska konečového stupně - strana spojů



Obr. 15. Schéma koncového stupně ŽAK 054 156



Obr. 17. Deska koncového stupně - strana spojů



Obr. 16. Deska koncového stupně - strana součástek