

√47

VSTUPNÍ SMĚŠOVACÍ PULTY NÁVOD K ÚPRAVĚ

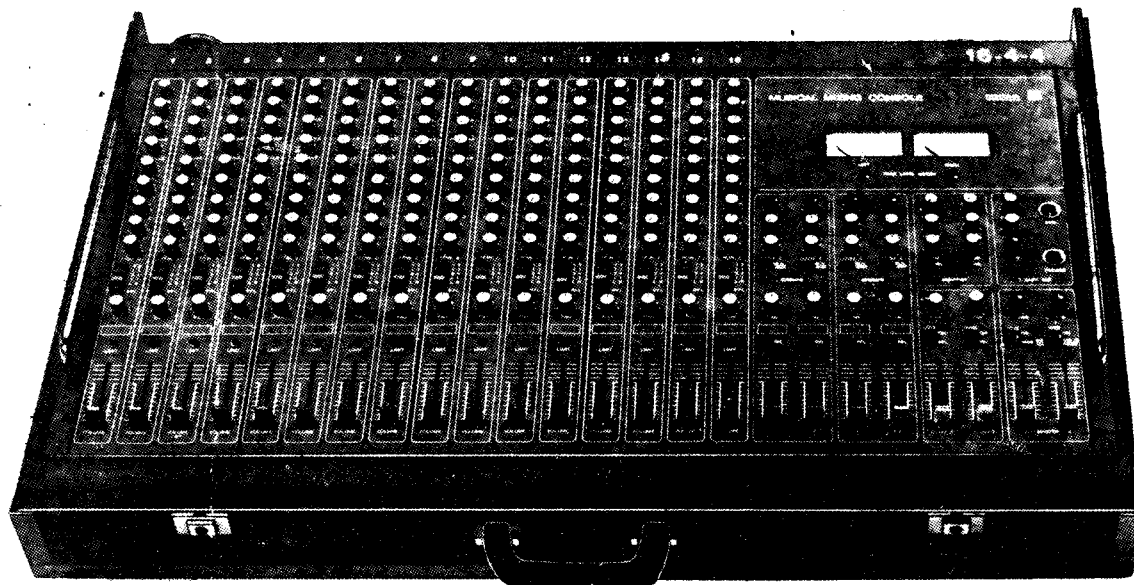
AZL 160, AZL 200,
AZL 240

Vstupní směšovací pulty

AZL 160

AZL 200

AZL 240



Obsah:

Strana:

1.00. Úvodní část	1
2.00. Popis funkce	2
3.00. Kontrola nastavení a měření AZL 160, 200, 240	2
4.00. Měření a kontrola desky vstupní ŽAK 054 91	6
5.00. Měření a kontrola desky skupinové ŽAK 054 92 + 95	8
6.00. Měření a kontrola desky sumární L ŽAK 054 96	10
7.00. Měření a kontrola desky sumární R ŽAK 054 97	10
8.00. Měření a kontrola desky ocho ŽAK 054 98, 99	11
9.00. Měření a kontrola desky modulometru ŽAK 054 100	12
10.00. Měření a kontrola desky zdrojové ŽAK 054 101	13
11.00. Náhradní díly - elektrické	13
12.00. Náhradní díly - mechanické	18
13.00. Obrazová část	18

Seznam obrázků a příloh

Příloha I. Blokové schéma zesilovače AZL 160

Příloha II. Montážní schéma AZL 160

- Obr. 1. Zapojení přípravku
- Obr. 2. Připojení zesilovače skupinové desky
- Obr. 3. Schéma vstupní desky ŽAK 054 91
- Obr. 4. Deska vstupní ŽAK 054 71 (pohled ze strany součástek)
- Obr. 5. Deska vstupní ŽAK 054 91 (pohled ze strany spojů)
- Obr. 6. Schéma skupinové desky ŽAK 054 92 - 95
- Obr. 7. Deska skupinová ŽAK 054 92 - 95 (pohled ze strany součástek)
- Obr. 8. Deska skupinová ŽAK 054 92 - 95 (pohled ze strany spojů)
- Obr. 9. Schéma sumární desky L - ŽAK 054 96
- Obr. 10. Deska sumární L - ŽAK 054 96 (pohled ze strany součástek)
- Obr. 11. Deska sumární L - ŽAK 054 96 (pohled ze strany spojů)
- Obr. 12. Schéma sumární desky R - ŽAK 054 97
- Obr. 13. Deska sumární R - ŽAK 054 97 (pohled ze strany součástek)
- Obr. 14. Deska sumární R - ŽAK 054 97 (pohled ze strany spojů)
- Obr. 15. Schéma desky echo - ŽAK 054 98, 99
- Obr. 16. Deska echo ŽAK 054 98, 99 (pohled ze strany součástek)
- Obr. 17. Deska echo ŽAK 054 98, 99 (pohled ze strany spojů)
- Obr. 18. Schéma desky modulometru ŽAK 054-100
- Obr. 19. Deska modulometru ŽAK 054 100 (pohled ze strany součástek)
- Obr. 20. Deska modulometru ŽAK 054 100 (pohled ze strany spojů)
- Obr. 21. Schéma desky zdrojové - ŽAK 054 11
- Obr. 22. Deska zdrojová ŽAK 054 11 (pohled ze strany součástek)
- Obr. 23. Deska zdrojová ŽAK 054 11 (pohled ze strany spojů)

1.00. Úvodní část

Velký přenosový směšovací pult AZL 160 (AZL 200, AZL 240) je zařízení používané v hudebních skupinách. Tento směšovací pult umožňuje regulaci, úpravu a kontrolu signálů ze 16 (AZL 160), (20, 24) mikrofonů, resp. z jiných zdrojů signálů s výstupním napětím 1 V. K tomu účelu je přizpůsoben vybavením a konstrukcí. Tvoří samostatný konstrukční celek. Vnitřní prostor je rozdělen dle obsahujících celků na pět až sedm bloků podle typu pultu. Čtyři až šest vstupních bloků obsahuje vstupní jednotky, pět až sedm sumárních bloků obsahují skupinové, echovací a sumární jednotky, jednotky modulometrů a jednotku stabilizovaného zdroje.

Venkovní tvar pultu je přizpůsobený na ovládání velkého počtu ovládacích prvků rozmístěných na horním ovládacím panelu. Přípojná místa jsou umístěna na zadním panelu, kde je též síťová pojistka (vyjímatelná nástrojem) a síťová zásuvka.

Venkovní plášť pultu tvoří kufr s odjímatelným víkem na hranách, opatřeným hliníkovým profilem, který je na předním panelu, rukojetmi s uzamykatelnými zámků.

Přední část panelu pultu je opatřena koženkou změkčenou vystýlkou z molitanu. Po stranách horního panelu jsou umístěny dvě rukojeti, které slouží na uchycení pultu při vyndávání z kufru, ale též slouží k ochraně ovládacích prvků při montáži a opravách.

Směšovací pult je schopný pracovat v rozmezí teplot od $+5^{\circ}\text{C}$ do $+35^{\circ}\text{C}$ při relativní vlhkosti vzduchu 40 až 80 % a síťovém napětí 220 V \pm 10 %. Směšovací pult odpovídá normám ČSN 36 7420, ČSN 36 700, ST SEV 3194-81.

1.01. Technické údaje

Napájecí napětí		220 V \pm 10 %/50 Hz
Jmenovitý příkon - AZL 160		35 W
AZL 200		37,5 W
AZL 240		40 W
Vstupní napětí a impedance:		
mikrofon 1 + 16 (20; 24)		3 mV/1,2 k Ω
vstup 1 V (linka) 1 + 16 (20; 24)		1 V/400 k Ω
skupinové vstupy 1 - 4		100 mV/47 k Ω \pm 20 %, 1 V/400 k Ω \pm 20 %
magnetofon - stereo		2 x 200 mV/500 k Ω
echo 1 + 2		850 mV/510 k Ω
dorozumívací mikrofon		5 mV/1,5 k Ω
vstup 1 V stereo (linka)		2 x 1 V/240 k Ω
Výstupní napětí a impedance:		
L - R		1 V/1 k Ω
monitor 1 - 2		1 V/1 k Ω
skupina 1 - 4		1 V/1 k Ω , 100 mV/10 k Ω
echo 1 - 2		4 + 8 mV/10 k Ω
stereosluchátka L - R		min. 2 x 2 V/120 Ω
stereomagnetofon		min. 2 x 230 mV/120 Ω
		4 + 8 mV/10 k Ω
Frekvenční charakteristika		20 Hz + 20 kHz \pm 1 dB
Korektory vstupních jednotek:		
basy	40 Hz	min. \pm 14 dB
nízké středy	340 Hz	min. \pm 14 dB
vysoké středy	2300 Hz	min. \pm 14 dB
výšky	16 000 Hz	min. \pm 14 dB
monitor 1 - 2		
basy	40 Hz	min. \pm 14 dB
výšky	16 000 Hz	min. \pm 14 dB
Činitel harmonického zkreslení:		
v pásmu 63 Hz + 8 kHz	k	0,3 %
1 kHz	k	0,1 %

Odstup signálu od cizích napětí:

základní (sumurní reg. na min.)	- 80 dB
přes vstup mikrofon 1 + 16 (20, 24)	- 70 dB
přes vstup magnetofon	- 70 dB

Hlavní rozměry a hmotnost výrobků:

	AZL 160	AZL 200	AZL 240
šířka	920 mm	1060 mm	1200 mm
výška	166 mm	166 mm	166 mm
hloubka	632 mm	632 mm	632 mm
hmotnost	cca 30 kg	cca 34 kg	cca 38 kg

2.00. POPIS FUNKCE

Elektrické zapojení pultu (viz blokové schéma) představuje sestavu ze sedmi typů jednotek, ze kterých nejpočetnější jsou vstupní jednotky.

2.01. Vstupní jednotka má symetrický vstup bez vstupního transformátoru, přizpůsobený na připojení dynamického mikrofonu nebo linky. Regulace citlivosti GAIN je provedena pomocí potenciometru. Úpravu frekvenční charakteristiky zabezpečuje čtyřpásmový korektor hloubky, nízké střezy, vysoké střezy, výšky, (BASS, L. MIDDLE, H. MIDDLE, TREBLE). Jednotka obsahuje regulátory monitor 1, monitor 2, echo 1, echo 2 (MON 1, MON 2, ECHO 1, ECHO 2), směrovač signálu (PAN), přepínač podskupin 1 - 2, 3 - 4 a hlavních kanálů R - L, přepínač odposlechu (PFL), indikátor přebuzení LED, regulátor hlasitosti LEVEL. Sumární část zesilovače obsahuje čtyři skupinové, dvě echovací, dvě sumární jednotky, jednotku modulometru a napájecí jednotku.

2.02. Skupinové jednotky umožní zesumarizovat vstupní jednotky do skupin a jejich společnou regulaci, respekt. úpravu pomocí vnějších přídavných zařízení. Pro výstupní signál obsahují regulátor skupin GROUP1-4 a přepínač odposlechu PFL. Pro vstupní signál obsahuje regulátor hlasitosti LEVEL, regulátor monitoru 1, monitoru 2, MON 1, MON 2 a směrovač signálů PAN. Na vrácení signálu přímo v podskupině slouží přepínač GROUP/GROUPIN.

2.03. Echovací jednotky umožňují regulaci vstupního signálu ECHO 1 - 2, směrování signálů, PAN a odposlech PFL. Na echovacích jednotkách jsou rozmístěny obvody monitor 1, 2. Toto umožňuje regulaci úrovně označené MON 1, MON 2, korigování charakteristik TREBLE, BASS a odposlech PFL.

2.04. Sumární jednotky obsahují regulátory hlasitosti MASTER L, R, vypínač kanálů ON. Na levé jednotce je umístěn přepínač modulometrů na hlavní a monitorové výstupy METER MA/MO, regulátor hlasitosti pro sluchátka PHONES a regulátor hlasitosti pro dorozumívací mikrofon (L - R, MON 1, MON 2). Na pravé jednotce je umístěn regulátor pro stereo magnetofon TAPE a přepínač odposlechu z magnetofonu TAPE/PHONES.

2.05. Jednotka modulometrů obsahuje dva špičkové ručkové indikátory vybuzení PEAK LEVEL METER) a příslušné obvody.

2.07. Napájecí jednotka obsahuje stabilizátory napětí na napájení jednotek a usměrňovače na napájení světelných diod a relé.

3.00. KONTROLA FUNKCE A MĚŘENÍ

Měřicí přístroje a pomocné součástky:

- Avomet II	- Wattmetr GL 10
- Nf milivoltmetr BM 494	- Pásmová propust 20 Hz - 20 kHz
- Osciloskop BM 510	- Zatěžovací impedance
- Zkresloměr BM 224 E	- Náhradní impedance pro vstupy
- Nf generátor BM 524	- Transformátor JAN 670 07
- Reg. transformátor RA 10	

3.01. Na výstupy OUTPUT L, R, M 1, M 2 GROUP 1 - 4 připojíme zatěžovací odpory 1 k Ω . Nf milivoltmetr, osciloskop a měřič zkreslení připojíme k výstupu.

3.02. Všechny regulátory nastavíme do nulových poloh, reg. "GAIN" dolova a posuvné reg. stáhnem. Přes regulační transformátor připojíme směšovací pult na síť, Síťový vypínač dáme do polohy "ON" a postupně zvyšujeme síťové napětí až na hodnotu 220 V. Wattmetrem kontrolujeme příkon. Příkon AZL 160 musí být 35 W u AZL 200 - 37,5 W a u AZL 240 musí být 40 W; tolerance $\pm 10\%$.

3.03. Měření stejnosměrných napětí

Stejnoseměrná napětí se měří proti elektrické zemi přístrojem (Du 10) dle tabulky I.

TABULKA I.

Měrný bod	Rozsah přístroje	Naměřená hodnota	Tolerance	Poznámka
1	10 V	+ 5,6 V	$\pm 0,3$ V	
Sběrnice	2	+ 15 V	$\pm 0,75$ V	
	3	- 15 V	$\pm 0,75$ V	
	4	0 V	± 0 V	
3AK 054 47 19		24 V	$\pm 1,2$ V	rolé přitáhnuté

3.04. Kontrola signálových cest a citlivosti

a) Mikrofonní vstupy, linkové vstupy - výstupy L, R

Regulátory na vstupních jednotkách dáme do nulových poloh, reg. "Gain" dolova, MASTER L, R na maximum. Tlačítko ON zatlačíme na sumárních jednotkách. Na jednotlivé vstupy MIC připojíme 3 mV/1 kHz. Na měřené vstupní jednotce zatlačíme tlačítko L, R (červené) a regulátor volume dáme na max. Regulátor PAN postupně nasměrujeme do L a do R. Na vstupech L, R měříme napětí min. 1 V. Jestliže u některé vstupní jednotky je nižší výstupní napětí, dostavíme úroveň trimrem R7 na vstupní desce. Stejně kontrolujeme vstupy "LINE". Při vstupním napětí 1 V/1 kHz musí být výstupní napětí min. 1 V.

b) Mikrofonní vstupy - skupinové výstupy

Regulátor "Gain" vytočíme dolova - ostatní regulátory na vstupních jednotkách do nulových poloh. Na měřené vstupní jednotce zatlačíme tlačítko 1 - 2. Regulátor postupně nasměrujeme do L a R, regulátor hlasitosti na maximum. Na skupinové jednotce regulátor hlasitosti na max. Výstupní napětí 1 V $\pm 0,5$ V měříme na výstupech "GROUP" 1, 2 špičky 1, 2 100 mV ± 50 mV/špičky 4, 2. Při vytočení panorámy do L je signál nasměrovaný do skupin 1, 3, při vytočení do R do skupin 2, 4. Při zatlačení tlačítka 3 - 4 změříme výstupní napětí GROUP 3, 4.

c) Skupinové vstupy 1 - 4 - výstupy L, R MON 1, MON 2

Na skupinové vstupy 1 - 4 postupně připojíme 1 V/1 kHz + na špičky 3 - 2, 100 mV/1 kHz na špičky 5, 2. Na S regulátor "Level" na max. MON 1, MON 2 na max., regulátor panorámy postupně vytočíme do L a do R. Na výstupu L, R změříme výstupní napětí min. 1 V. Na jednotce echo - monitor reg. MON 1, MON 2 na max., reg. korekcí na střed. Na výstupu MON 1, MON 2 měříme výstupní napětí min. 1 V.

d) Výstupy L, R, MON 1, MON 2, echo 1, echo 2

Na libovolném vstupu "MIC" přivedeme 3 mV/1 kHz. Na výstupové jednotce 1 - 4 regulátory MON 1, MON 2 na max., regulátor hlasitosti na Max. Zatlačíme tlačítko GR IN/GROUP. Regulátor panorámy nasměrujeme do L a do R na výstupu L, R měříme výstupní napětí 1 V. Na jednotku echo - monitor regulátory MON 1, MON 2 na max., regulátory korekcí na mech. střed. Na výstupech MON 1, MON 2 měříme výstupní napětí 1 V. Přezkoušíme všechny skupinové jednotky. Postupně na vstupy "MIC" přivedeme 3 mV/1 kHz regulátory MON 1, MON 2, echo, echo 2 na max. Ostatní regulátory v základních polohách (korekce na 0, gain dolova). Regulátor MON 1, MON 2 na jednotce echo-monitor

na max. Na výstupu MON 1, MON 2 měříme výstupní napětí min. $1\text{ V} \pm 0,3\text{ V}$. Na výstupu echo 1, echo 2 špičky 1, 2 měříme výstupní napětí $4 - 8\text{ mV}/10\text{ k}\Omega$. Při měření echo 2 musí být regulátor volume měřeného vstupu nastaven na maximum.

e) Kontrola odposlechového systému

Kanály L, R vybudíme přes vstupy "MIC" na $1\text{ V}/1\text{ k}\Omega$. Když není ztlačené žádné tlačítko "PFL" ani "TEPE TO/PHONES", tak jsou odposlouchávány hlavní kanály L, R. Na výstupu pro stereosluchátka měříme výstupní napětí min. $2\text{ V}/120\ \Omega$ při vytožení regulátoru "PHONES" na max. Postupně zatlačíme PFL na vstupních jednotkách, které jsou buzené jmenovitým signálem (vždy jen jedno PFL), na výstupu pro stereosluchátka měříme výstupní napětí $2 \times 700\text{ mV} \pm 100\text{ mV}/120\ \Omega$. Provést kontrolu funkce PFL na monitorových jednotkách, regulátory MON 1, MON 2 na měřeném vstupu na max., regulátory MON 1, MON 2 na monitorových jednotkách na max. Zatlačíme tlačítko PFL na mon. jednotkách, měříme vstupní napětí $2 \times 270\text{ mV} \pm 100\text{ mV}/120\ \Omega$. Provést kontrolu funkce PFL na jednotce echo. Na vstup echo přivedeme $250\text{ mV}/1\text{ kHz}$ regulátory Echo 1, Echo 2 na ochov. jednotce na max. Zatlačíme tlačítko PFL, na výstupu měříme napětí $2 \times 270\text{ mV} \pm 100\text{ mV}/120\ \Omega$. Na vstup "ST TAPE" přivedeme $2 \times 200\text{ mV}/1\text{ kHz}$. Zatlačíme "TEPE TO PHONES". Na výstupu pro sluchátka měříme min. $2 \times 2\text{ V}/120\ \Omega$.

f) Nastavení a kontrola modulometrů

Směšovací pult vybudíme přes libovolný vstup na výstupní napětí 1 V na hlavních kanálech L, R a na výstupech MON 1, MON 2. Trimry R272, R272' na desce mod. nastavíme modulometr L a R na 0 dB. Nastavení na 0 dB zkontrolujeme a na výstupech MON 1 a MON 2 zatlačíme tlačítko
METER MAS
MON.

g) Kontrola povelového mikrofonu

Na vstup přivedeme $5\text{ mV}/1\text{ kHz}$. Reg. na sumární jednotce L, MON 1, MON 2, L + R na max. Na výstupu L, R, MON 1, MON 2 měříme výstupní napětí $1\text{ V} \pm 0,5\text{ V}$.

h) Kontrola vstupního a výstupního napětí pro stereomagnetofon

Na vstup stereo mag. přivedeme $2 \times 200\text{ mV}/1\text{ kHz}$. Reg. TAPE na max. měříme na hlavních výstupech L, R min. 1 V . $3\text{ mV}/1\text{ kHz}$ přivedeme na libovolný "MIC" vstup. Na vstupní jednotce reg. hlasitosti zatlačíme tlačítko L R, na výstupu pro magnetofon měříme výstupní napětí $4 + 8\text{ mV}/10\text{ k}\Omega$.

ch) Kontrola vstupního napětí stereo linky

Na vstup stereo linky $1\text{ V}/1\text{ kHz}$ na hlavních výstupech L, R měříme výstupní napětí min. $1\text{ V}/1\text{ k}\Omega$.

i) Kontrola vstupního napětí Echo, Echo 2

Na vstup Echo 1, Echo 2 přivedeme $250\text{ mV}/1\text{ kHz}$. Regulátory Echo 1, Echo 2 na max., regulátor panoráma nasměrujeme do L a do R. Zatlačíme tlačítko ON. Na výstupech hlavních kanálů L, R měříme výstupní napětí min. $1\text{ V}/1\text{ k}\Omega$.

j) Kontrola indikátoru přebuzení - LED

Na mikrofonní vstupy přivedeme vstupní napětí $100\text{ mV}/1\text{ kHz}$. Regulátor citlivosti na max. Po připojení vstupního napětí se musí rozsvítit červená LED dioda a zároveň kontrolujeme nezkreslený signál osciloskopem na R45 (volume).

3.05. Měření frekvenčních charakteristik

Vstupní jednotky

Jednotlivé vstupní jednotky nasměrujeme do výstupů:

1 - 4	do kanálů L	MON 1, Echo 1
5 - 8	do kanálů R	MON 2, Echo 2
9 - 10	do skupiny 1	
11 - 12	do skupiny 2	
13 - 14	do skupiny 3	
15 - 16	do skupiny 4	

Poznámka: V přístrojích AZL 200; AZL 240 vstupy 17 - 20; 17 - 24 nasměrujeme do libovolných výstupů.

Všechny regulátory korektorů nastavíme na mech. střed. Frekvenční charakteristika v pásmu 20 Hz - 20 kHz musí být v tol. poli 2 dB. V případě nevyhovující frek. charakteristiky vstupů dostavíme korektory charakteristiku na rovný frekvenční průběh (el. střed korektoru).

Skupinové vstupy - vstup 100 mV

skupina 1 - do kanálu
 skupina 2 - do kanálu
 skupina 3 - do MON 1
 skupina 4 - do MON 2

Frekvenční charakteristika v pásmu 20 Hz - 20 kHz musí být v tol. poli 2 dB. Zkontrolujeme frekvenční charakteristiku vstupu stereomagnetofonu do kanálů L - R, stereolinky do kanálu (dorozumivacího mikrofonu do MON 1). Frekvenční charakteristika v pásmu 20 Hz - 20 kHz (40 Hz - 16 kHz) musí být v tol. poli 2 dB (4 dB). Zkontrolujeme frekvenční charakteristiku přes PFL. Zesilovač vybudíme přes libovolný mikrofonní vstup, měříme na výstupu pro sluchátka. Frekvenční charakteristika v pásmu 40 Hz - 20 kHz musí být v tolerančním poli 4 dB.

Kontrola korektorů

Vstupní jednotky

hloubky 40 Hz min. + 16 dB
 - 16 dB
 nízké středy 340 Hz min. + 16 dB
 - 16 dB
 vysoké středy 2300 Hz min. + 16 dB
 - 16 dB
 výšky 16 kHz min. + 16 dB
 - 16 dB

Monitor

hloubky 40 Hz min. + 16 dB
 - 16 dB
 výšky 16 kHz min. + 16 dB
 - 16 dB

3.06. Měření činitele harmonického zkreslení

Postupně vybudíme zesilovač přes vstupy jmenovitým vstupním napětím 3 mV na výstupní napětí 1 V a měříme činitel har. zkreslení

63 Hz - K	0,5 %
1 kHz - K	0,1 %
8 kHz - K	0,5 %

Vstup	Výstup
2,15	LK
4,13	RK
6,11	S1
8,9	S2
10,7	S3
12,5	S4
14,3	MON 1
16,1	MON 2

U přístrojů AZL 200, AZL 240 zkontrolujeme vstupy 17 - 20, 17 - 24 do libovolných výstupů. Kontrolujeme též zkreslení přes vstup stereomagnetofonu a stereolinku.

3.07. Měření odstupů cizích napětí

Všechny regulátory a přepínače do nulových, základních poloh. Regulátory "Gain" doleva. Postupně měříme odstupy jednotlivých vstupů přes pásmovou propust 20 Hz + 20 kHz dle ČSN 36 7420.

Základní odstup při sumárních regulátorech L, R státnutých je - 80 dB.

Přes vstupy - 1 - 16, 20, 24 - výstup L, R je - 70 dB. (jm. vstupní napětí 3 mV - náhradní impedance 220 Ω).

Monitor 1, 2 - 66 dB (měříme přes libovolný kanál jm. napětí 3 mV).

Skupiny 1 - 4 - 70 dB (reg. level na max. jm. vst. napětí 100 mV, náhradní impedance 22k)

Echo 1, 2 - 70 dB (jm. vstup. napětí 250 mV, náhr. imp. 22k)

Stereolinka - výstup L, R - 70 dB (náhr. imp. 22 kΩ)

Postup měření odstupů cizích napětí

Regulátory hlasitosti ze vstupních jednotek stáhnuty, reg. panorámy nasměrujeme do L. Měříme zhoršení odstupů cizích napětí na výstupu L po stlačení tlačítka L - R na vstupní jednotce. Zhoršení při stlačení L - R může být max. o 2 dB. V případě většího zhoršení vyměníme EN4 na měřené vstupní jednotce. Obdobně zkontrolujeme R - kanál po případě vyměníme obvody EN5.

4.00. MĚŘENÍ A KONTROLA DESKY VSTUPNÍ ŽAK - 054 91

Měřicí přístroje a pomocné součástky:

- Avomet II
- nf milivoltmetr BM 494
- osciloskop BM 510
- nf generátor BM 524
- stabilizovaný zdroj BS-525
- viz schéma vstupní desky obr. 3
- připojení zesilovače - viz přípravek obr. 1.

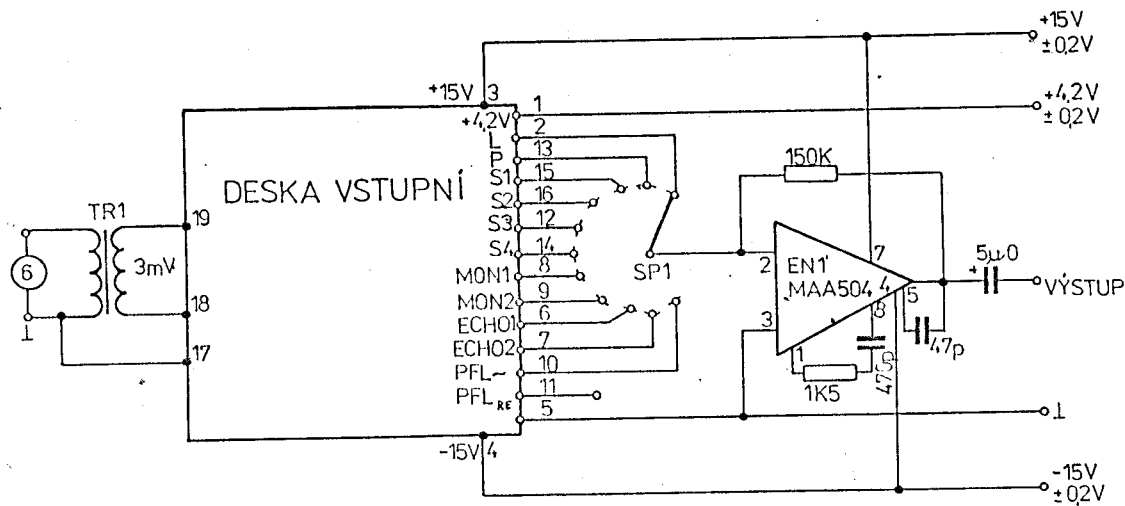
Na primární vynutí symetrického transformátoru TR připojíme nf generátor. Na výstup integrovaného obvodu EN1 připojíme nf milivoltmetr a osciloskop.

a) Měření stejnosměrných napětí

Měříme proti el. zemi DU 10 (DU 20) dle tabulky II.

Tabulka II.

Měrný bod	Rozsah přístroje	Naměřená hodnota	Povolená odchylka
4	30 V	-1,4 V	±0,5 V
EN1-5	30 V	+1,4 V	±0,5 V
6	3 V	0 V	±0,2 V
E	3 V	+0,6 V	±0,2 V
VT1, VT2	3 V	0 V	±0,2 V
C	10 V	-5,7 V	±0,5 V
E	3 V	-1 V	±0,4 V
VT3, VT4	3 V	-0,5 V	±0,4 V
C	30 V	+1,4 V	±0,5 V
E	3 V	0 V	±0,2 V
VT5	3 V	+0,6 V	±0,2 V
C	3 V	+0,3 V	±0,2 V
E	3 V	0 V	±0,2 V
VT6	3 V	+0,3 V	±0,2 V
C	30 V	+1,4 V	±0,5 V



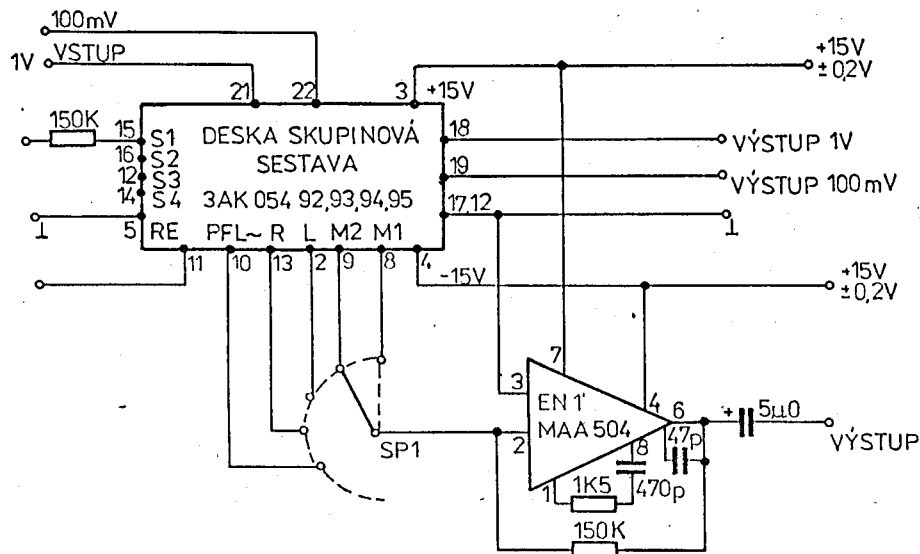
Obr. 1. Zapojení přípravku

b) Měření střídavých napětí.

Na vstup TR přivedeme takové napětí, aby mezi přípojným bodem 18 - 19 vstupní desky bylo napětí 3 mV/1 kHz. Regulátor citlivosti R8 (Gain) vytočíme do levé krajní polohy (na min.). Regulátor hloubky R20, nízké středy R31, vysoké středy R35, výšky R23 do nulových poloh (střed). Regulátory MON 1 R46, MON 2 R47, ECHO 1 R48 a ECHO 2 R50 na min. (nulové polohy). Regulátor PAN R56 do levé polohy. Odporovým trimrem R7 nastavíme výstupní napětí na EN1 + póli C12 napětí 200 mV. Výstupní napětí měříme na výstupu přípravku dle tabulky III.

Tabulka III.

Poloha SP1	Rozsah přístroje	Naměřená hodnota	Povolená odchylka	Poznámka
L	1 V	570 mV	± 50 mV	R56 - vlevo
S1	1 V	570 mV	± 50 mV	R45 - na max.
S3	1 V	570 mV	± 50 mV	stlač. tlačítka 1-2, 3-4, L-R
P	1 V	570 mV	± 50 mV	R56 - vpravo
S2	1 V	570 mV	± 50 mV	R45 - na max.
S4	1 V	570 mV	± 50 mV	stlač. tlačítka 1-2, 3-4, L-R
MON1	300 mV	200 mV	± 20 mV	R46 na max.
MON2	300 mV	200 mV	± 20 mV	R47 - na max.
ECHO1	300 mV	200 mV	± 20 mV	R48 - na max.
ECHO2	300 mV	200 mV	± 20 mV	R45, R50 - na max.
PFL	300 mV	200 mV	± 20 mV	stlač. tlač. PFL



Obr. 2. Připojení zesilovače skupinové desky

Tabulka IV.

Poloha SP1	Rozsah přístroje	Naměřená hodnota	Povolení odchylka	Poznámka
L	1 V	605 mV	± 60 mV	R102 - na max. R100 - doleva
R	1 V	605 mV	± 60 mV	R102 - na max. R100 - doprava
M1	300 mV	201 mV	± 20 mV	R107 - na max.
M2	300 mV	201 mV	± 20 mV	R108 - na max.

c) Kontrola PFL - RE

Při vypnutém tlačítku PFL musí být odpor mezi bodem 11 a el. zemí $\infty \Omega$, při zatlačeném tlačítku PFL musí být odpor mezi 11 a el. zemí 10 k Ω .

d) Měření frekvenční charakteristiky

Na vstup S1 - 15 (S2 - 16, S3 - 12, S4 - 14) připojíme nf generátor. Na výstup vývod 18 připojíme osciloskop, nf milivoltmetr. Frekvenční charakteristika v pásmu 20 Hz - 20 kHz musí být v tol. poli 2 dB. Nf. generátor připojíme na vstup 22. Milivoltmetr a osciloskop připojíme na výstup EN1.

6.00. MĚŘENÍ A KONTROLA DESKY SUMÁRNÍ - L - ŽAK 054 96

Měřicí přístroje shodné jako v kapitole 4.00. Schéma viz obr. 9, zapojení desky viz obr. 10, 11.

Připojení zesilovače

Na vývod 3 připojíme +pól symetrického zdroje +15 V, na vývod 4 připojíme -pól sym. zdroje -15 V, na vývod 5 připojíme střed sym. napájecího zdroje. NF generátor připojíme přes odpor 150 k Ω na vývod 2. Na SP6 a 3 připojíme milivoltmetr, osciloskop a zátěž 1 k Ω .

a) Měření stejnosměrných napětí

Měření provádíme DU 10 (DU 20) proti el. zemi dle tabulky VI.

Tabulka VI

Měrný bod	Rozsah přístroje	Naměřená hodnota	Dovolená odchylka
EN13, EN17	7 30 V	+13,5 V	± 1 V
	4 30 V	-13,5 V	± 1 V
	6 3 V	0 V	$\pm 0,5$ V
VT13, VT15 VT17	E 3 V	0 V	$\pm 0,2$ V
	B 3 V	0,6 V	$\pm 0,3$ V
	C 30 V	+13,5 V	± 1 V
	E 3 V	0 V	$\pm 0,2$ V
	B 3 V	-0,6 V	$\pm 0,3$ V
	C 30 V	-13,5 V	± 1 V

b) Měření střídavých napětí

Na vstup přivedeme 574 mV/1 kHz. Regulátor MASTER R133 na max. Trimrem R135 nastavíme výstupní napětí 1 V/1 k Ω . Na potenciometru PHONES R145 - R146 současně přivedeme napětí 1 V/1 kHz. Na výstupy 17, 19 postupně připojíme milivoltmetr a osciloskop. Měříme výstupní napětí 5,5 V \pm 0,5 V, regulátory R145 - R146 na maximum. Během měření kontrolujeme na osciloskopu nezkreslený a nerozkmitaný signál. Na vstup 20 - 21 připojíme nf generátor 5 mV/1 kHz. Regulátor MON1 R165, MON2 R166, L, R R167 na max. Na vývodech 22, 24, 26 měříme výstupní napětí 1,1 V \pm 0,1 V. Při nastavení R133 na max. měříme na výstupu SP6 a 3 výstupní napětí 1,1 V \pm 0,1 V.

c) Měření frekvenční charakteristiky

Frekvenční charakteristika přes vstup 2 má být 20 Hz - 20 kHz v tolerančním poli 2 dB a přes vstup PHONES - R245, R246 v tolerančním poli 4 dB.

7.00. MĚŘENÍ A KONTROLA DESKY SUMÁRNÍ - R - ŽAK 054 97

Měřicí přístroje viz kapitola 4.00. Schéma viz obr. 12, zapojení desky viz obr. 13, 14.

Připojení zesilovače

Na vývod 3 připojíme +pól sym. zdroje +15 V, na vývod 4 připojíme -pól sym. zdroje -15 V, na vývod 5 připojíme střed sym. zdroje. Na vývod 19 připojíme +24 V - pól připojíme na vývod 5.

a) Měření stejnosměrných napětí

Měříme DU 10 (DU 20) dle tabulky VII.

Tabulka VII

Měrný bod	Rozsah přístroje	Naměřená hodnota	Povolená úchylka	
EN20-EN25	7	30 V	+13,5 V	±1 V
	4	30 V	-13,5 V	±1 V
	6	3 V	0 V	±0,5 V
VT21	E	3 V	0 V	0 V
	B	30 V	+0,6 V	±0,2 V
	C	3 V	+0,5 V	±0,3 V
VT22	E	3 V	0 V	±0,2 V
	B	3 V	+0,6 V	±0,2 V
VT23	E	3 V	0 V	±0,2 V
	B	3 V	-0,6 V	±0,2 V

b) Měření střídavých napětí

- Nf. generátor připojíme přes odpor 150 k Ω na vývod R-13. Milivoltmetr a osciloskop připojíme na vývod 23. Na generátoru nastavíme výstupní napětí 574 mV/1 kHz. Regulátor MASTER R183 na max., stlačíme tlačítko ON-SP5. Trimrem R185 nastavíme výstup 1 V. Na osciloskopu kontrolujeme nezkreslený a neukmitaný signál. Stejný signál musí být i na výstupu 24 a SP5 c4.
- Na vstup 10 připojíme nf generátor přes odpor 150 k Ω 1 V/1 kHz. Milivoltmetr a osciloskop připojíme na výstupy SP7 d5, c5. Vývod 11 propojíme s el. zemí (5, 17, 21) odporem 10 k Ω , re-16 K musí odpadnout. Na výstupu měříme výstupní napětí 574 mV \pm 50 mV.
- Na vstupy 20, 22 současně přivedeme z nf generátoru 200 mV/1 kHz, regulátor TAPE R202 - R203 na max. R183 na max, zatlačíme tlačítko SP5 ON. Na výstupu 23 měříme napětí 1,1 V \pm 0,1 V. Na přepínači SP5-d1 kontrolujeme přítomnost signálu. Zatlačíme tlačítko SP5 TAPE TO-PHONES, na c5, d5 měříme napětí 1,14 V.

c) Měření frekvenční charakteristiky

Frekvenční charakteristiku kontrolujeme přes vstupy 13, 10, 20, 22. Frekvenční charakteristika musí v pásmu 20 Hz + 20 kHz odpovídat tolerančnímu poli 2 dB.

8.00. MĚŘENÍ A KONTROLA DESKY ECHO - JAK 054 98, 99

Měřicí přístroje viz kapitola 4.00. - obr. 15; 16, 17.

Připojení zesilovače

Na vývod 3 připojíme +pól symetrického zdroje +15 V, na vývod 4 připojíme -pól sym. zdroje -15 V, na vývod 5 připojíme střed sym. napájecího zdroje. Na vstupy vývod 6, 7, 8, 9 připojíme přes odpor 150k nf generátor. Na výstup vývod 17, 18 připojíme milivoltmetr a osciloskop.

a) Měření stejnosměrných napětí

Měříme přístrojem DU 10 (DU 20) proti elektrické zemi dle tabulky VIII.

Tabulka VIII.

Měrný bod	Rozsah	Naměřená hodnota	Povolená hodnota	
EN28-EN32	7	30 V	+14,5 V	±0,5 V
	4	30 V	-14,5 V	±0,5 V
	6	3 V	0 V	±0,2 V
VT26	E	3 V	0 V	±0,2 V
	B	3 V	+0,6 V	±0,3 V

VT27	E	3 V	0 V	+0,2 V
	B	3 V	-0,6 V	+0,3 V

b) Měření střídavých napětí

Regulátor hloubek - BASS R225, regulátor výšek - TREBLE R227 nastavit na střed (nulová poloha). Regulátor MON 1, 2 - R231 na max. Na vstup 8, 9 přivedeme 200 mV/1 kHz, na výstupu 17, 18 měříme napětí $1,23 \text{ V} \pm 0,1 \text{ V}$. Na vstup 6, 7 přivedeme 200 mV/1 kHz, na výstupu 22 měříme napětí $6 \text{ mV} \pm 1 \text{ mV}$ při zátěži $10 \text{ k}\Omega$. Na vstup 20 přivedeme 250 mV/1 kHz, regulátor ECHO -R250 na max., na výstupu bod 33 měříme napětí $1,1 \text{ V} \pm 0,1 \text{ V}$. Zatlačíme tlačítko SP6 - ON, regulátor PAN - R253 vytočíme doprava a měříme na výstupu RL3 přítomnost signálu. R253 vytočíme doleva, signál na výstupu R musí být snížený a musí se objevit na výstupu L-2. Zatlačíme tlačítko SP6 - PFL na výstupu 10. Kontrolujeme signál.

c) Kontrola PFL - RE

Při vytlačených tlačítkách SP6, SP7, PFL musí být odpor mezi 11 - a ol. zemí $\infty \Omega$. Při současném zatlačení tlačítek PFL musí být odpor mezi 11 a ol. zemí $5 \text{ k}\Omega$. Při zatlačení jednoho z tlačítek 1PFL musí být odpor mezi 11 a ol. zemí $10 \text{ k}\Omega$.

d) Měření frekvenční charakteristiky

Na vstup 8, 9 přivedeme 200 mV z nf generátoru, měříme na výstupu 17, 18. Regulátory R225, R227, R231 nastavíme stejně jako v bodě b. Frekvenční charakteristika v pásmu 20 Hz - 20 kHz musí být v tol. poli 2 dB.

e) Kontrola korektorů

Hloubky a výšky měříme při současném potlačení a zdůraznění:

hloubky 40 Hz min.	+16 dB
	-16 dB
výšky 16 kHz min.	+16 dB
	-16 dB

9.00. MĚŘENÍ A KONTROLA DESKY MODULOMETRU ŽAK 054 100

Měřicí přístroje a pomocné součástky viz kap. 4.00. Schéma desky modulometru viz obr. 18. Připojení desky - na vývod 9 připojíme +15 V a na vývod -15 V symetrického zdroje na vývod 8 střed sym. napájecího zdroje. Zapojení desky viz obr. 19; 20.

a) Měření stejnosměrných napětí

Měříme DU 10 (DU 20) proti ol. zemi dle tabulky IX.

Tabulka IX

Měrný bod	Rozsah přístroje	Naměřená hodnota	Povolená úchylka
EN35, EN36-7	30 V	+14,5 V	+0,5 V
EN35, EN36-4	30 V	-14,5 V	+0,5 V
-6	3 V	0 V	+0,2 V

b) Měření střídavých napětí

Na vstup 34 přivedeme z nf generátoru 1 V/1 kHz. Trimrem R272 nastavíme na vývodu 6EN35 výstupní napětí 3 V, měříme nf milivoltmetrem a kontrolujeme osciloskopem. Odpojíme kondenzátory C195, C196 a měříme milivoltmetrem a osciloskopem, na vývod 6EN36 nastavíme trimrem R279 stejné polohy výstupního napětí. Po nastavení připojíme kondenzátory C195/C196. Stejně kontrolujeme i R kanál - vstup 5, 4.

10.00. MĚŘENÍ A KONTROLA DESKY ZDROJŮ - AK 054 101

Měřicí přístroje a pomocné součástky

- AVOMET II (DU 10)
- transformátor síťový JAN 662 33
- schéma zdroje viz obr. 21 a zapojení desky obr. 22; 23

Připojení desky provedeme dle schématu se síťovým transformátorem JAN 662 33 na 220 V.

Měření stejnosměrných napětí

Na vývody 3,5 a 4,3 připojíme zatěžovací odpory 33 Ω /10 W. Na vývody 1,2 připojíme zatěžovací odpor 1 k Ω /1 W. Stejnosměrné napětí měříme proti el. zemi DU 10 (DU 20) dle tabulky X.

Tabulka X.

Měrný bod	Rozsah přístroje	Naměřená hodnota	Dovolená odchylka
5	30 V	+ 15 V	\pm 0,75 V
4	30 V	- 15 V	\pm 0,75 V
1	30 V	+ 24 V	\pm 2,5 V
6	10 V	+ 5,6 V	\pm 0,5 V

11.00. NÁHRADNÍ DÍLY - ELEKTRICKÉ

Pozice	Název	Číselný znak	Pozice	Název	Číselný znak
R1	odpor	TR 212 200K J	R31	potenciometr	TP 160 32A 100K/N
R2	odpor	TR 212 200K J	R32	odpor	TR 212 220K J
R3	odpor	TR 212 1K5 J	R33	odpor	TR 212 2K2 J
R4	odpor	TR 212 4K7 J	R34	odpor	TR 212 27K J
R5	odpor	TR 212 8K2 J	R35	potenciometr	TP 160 32A 100K/N
R6	odpor	TR 212 4K7 J	R36	odpor	TR 212 220K J
R7	měnit.odpor	TP 110 470R N	R37	odpor	TR 212 1K5 K
R8	potenciometr	TP 160 32A 25K/G	R38	odpor	TR 212 47K J
R11	odpor	TR 212 1M0 M	R39	odpor	TR 212 100K J
R12	odpor	TR 212 8K2 J	R40	odpor	TR 212 150K J
R13	odpor	TR 212 4K7 J	R41	odpor	TR 212 15K K
R14	odpor	TR 212 4K7 J	R42	odpor	TR 212 150R K
R15	odpor	TR 212 10K K	R43	odpor	TR 212 150K J
R16	odpor	TR 212 1K5 K	R44	odpor	TR 212 10K K
R17	odpor	TR 212 10K J	R45	potenciometr	TP 650 22K/G
R19	odpor	TR 212 6K8 J	R46	potenciometr	TP 160 32A 25K/G
R20	potenciometr	TP 160 32A 100K/N	R47	potenciometr	TP 160 32A 25K/G
R21	odpor	TR 212 15K J	R48	potenciometr	TP 160 32A 25K/G
R22	odpor	TR 212 3K3 J	R49	odpor	TR 212 150K J
R23	potenciometr	TP 160 32A 100K/N	R50	potenciometr	TP 160 32A 25K/G
R24	odpor	TR 212 6K8 J	R51	odpor	TR 212 150K J
R25	odpor	TR 212 100K K	R52	odpor	TR 212 150K J
R26	odpor	TR 212 1K5 K	R53	odpor	TR 212 8K2 J
R28	odpor	TR 212 47K J	R54	odpor	TR 212 8K2 J
R29	odpor	TR 212 2K2 J	R55	odpor	TR 212 150K J
R30	odpor	TR 212 27K J	R56	potenciometr	TP 160 32A 10K/N

Pozice	Název	Číselný znak	Pozice	Název	Číselný znak
R57	odpor	TR 212 47K J	R134	odpor	TR 212 56K K
R58	odpor	TR 212 47K J	R135	měnit.odpor	TP 110 100K N
R59	odpor	TR 212 1K5 K	R136	odpor	TR 212 150K J
R60	odpor	TR 212 1K5 K	R137	odpor	TR 212 1K5 K
R61	odpor	TR 212 270K J	R138	odpor	TR 212 10K K
R62	odpor	TR 212 270K J	R139	odpor	TR 212 10K K
R63	odpor	TR 212 150K J	R140	odpor	TR 212 15R K
R64	odpor	TR 212 150K J	R141	odpor	TR 212 15R K
R65	odpor	TR 212 150K J	R142	odpor	TR 212 100K J
R66	odpor	TR 212 150K J	R143	odpor	TR 212 100R M
R67	odpor	TR 212 150K J	R144	odpor	TR 212 100R M
R68	odpor	TR 212 150K J	R145, R146	potenciometr	32A 25K/G+25K/G
R69	odpor	TR 212 100R M	TP 169		
R70	odpor	TR 212 100R M	R147	odpor	TR 212 22K J
R71	odpor	TR 212 150K M	R148	odpor	TR 212 22K J
R72	odpor	TR 212 150K M	R149	odpor	TR 212 1K5 K
R81	odpor	TR 212 1M0 J	R150	odpor	TR 212 1K5 K
R82	odpor	TR 212 1M0 J	R151	odpor	TR 212 10K K
R83	odpor	TR 212 10K J	R152	odpor	TR 212 10K K
R84	odpor	TR 212 430K J	R153	odpor	TR 212 10K K
R86	odpor	TR 212 150K J	R154	odpor	TR 212 10K K
R87	odpor	TR 212 150K J	R155	odpor	TR 212 15R K
R88	odpor	TR 212 1K5 K	R156	odpor	TR 212 15R K
R89	odpor	TR 212 150K J	R157	odpor	TR 212 120K J
R93	potenciometr	TP 650 22K/G	R158	odpor	TR 212 15R K
R94	odpor	TR 212 100K J	R159	odpor	TR 212 15R K
R97	odpor	TR 212 1K5 K	R160	odpor	TR 212 120K J
R100	potenciometr	TP 160 32A 10K/N	R161	odpor	TR 212 100R J
R101	odpor	TR 212 220K J	R162	odpor	TR 212 1K5 K
R102	potenciometr	TP 160 32A 25K/G	R163	odpor	TR 212 1K5 K
R103	odpor	TR 212 8K2 J	R164	odpor	TR 212 22K J
R104	odpor	TR 212 8K2 J	R165	potenciometr	TP 160 32A 25K/G
R105	odpor	TR 212 10K K	R166	potenciometr	TP 160 32A 25K/G
R106	odpor	TR 212 10K K	R167	potenciometr	TP 160 32A 25K/G
R107	potenciometr	TP 160 32A 25K/G	R168	odpor	TR 212 820K J
R108	potenciometr	TP 160 32A 25K/G	R169	odpor	TR 212 820K J
R109	odpor	TR 212 22R K	R170	odpor	TR 212 270K R
R110	odpor	TR 212 22R K	R171	odpor	TR 212 120R K
R113	odpor	TR 212 12K J	R172	odpor	TR 212 120R K
R114	odpor	TR 212 1K5 K	R173	odpor	TR 212 270K J
R115	odpor	TR 212 1K0 J	R181	odpor	TR 212 150K J
R116	odpor	TR 212 100R M	R182	odpor	TR 212 1K5 K
R117	odpor	TR 212 10K J	R183	odpor	TP 650 22K/G
R118	odpor	TR 212 1K1 J	R184	odpor	TR 212 56K K
R119	odpor	TR 212 100R M	R185	měnit.odpor	TP 110 100K N
R120	odpor	TR 212 47K K	R186	odpor	TR 212 150K J
R121	odpor	TR 212 390K J	R187	odpor	TR 212 100K J
R131	odpor	TR 212 150K J	R188	odpor	TR 212 10K K
R132	odpor	TR 212 1K5 K	R189	odpor	TR 212 10K K
R133	potenciometr	TP 650 22K/G	R190	odpor	TR 212 15R K

Pozice	Název	Číselný znak	Pozice	Název	Číselný znak
R191	odpor	TR 212 15R K	R249	odpor	TR 212 120K J
R192	odpor	TR 212 100R M	R250	potenciometr	TP 650 25K/G
R193	odpor	TR 212 100R M	R251	odpor	TR 212 8K2 J
R194	odpor	TR 212 1M0 K	R252	odpor	TR 212 8K2 J
R195	odpor	TR 212 1K5 K	R253	potenciometr	TP 160 32A 10K/N
R196	odpor	TR 212 1K5 K	R254	odpor	TR 212 330K J
R197	odpor	TR 212 47K J	R255	odpor	TR 212 180K J
R198	odpor	TR 212 82K J	R256	odpor	TR 212 180K J
R199	odpor	TR 212 22K K	R257	odpor	TR 212 10K K
R200	odpor	TR 212 270K J	R258	odpor	TR 212 330K J
R201	odpor	TR 212 270K J	R259	odpor	TR 212 10K K
R202, R203 TP 169	odpor	32A 25K/G+25K/G	R260	odpor	TR 212 1M0 J
R204	odpor	TR 212 1K5 K	R271, R271	odpor	TR 212 10K K
R205	odpor	TR 212 1K5 K	R272, R272	měnit. odpor	TP 012 3K3 N
R206	odpor	TR 212 4K7 J	R273, R273	odpor	TR 212 3K3 J
R207	odpor	TR 212 1K0 J	R274, R274	odpor	TR 212 1K5 K
R208	odpor	TR 212 4K7 J	R275, R275	odpor	TR 212 56R K
R209	odpor	TR 212 1K0 J	R276, R276	odpor	TR 212 120K J
R210	odpor	TR 212 560K K	R277, R277	odpor	TR 212 120K J
R211	odpor	TR 212 560K K	R278, R278	odpor	TR 212 2K2 J
R212	odpor	TR 212 1K5 K	R279, R279	měnit. odpor	TP 012 4K7 N
R216	odpor	TR 212 240K J	R280, R280	odpor	TR 212 82K J
R217	odpor	TR 212 240K J	R281, R281	odpor	TR 212 1K5 K
R218	odpor	TR 212 1M0 J	R282, R282	odpor	TR 212 1K2 J
R219	odpor	TR 212 1M0 J	R283, R283	odpor	TR 212 560R J
R221	odpor	TR 212 1K5 K	R284	odpor	TR 212 100R K
R222	odpor	TR 212 330K J	R285	odpor	TR 212 100R K
R223	odpor	TR 212 6K8 J	R293	odpor	MLT-0,25 10R K
R224	odpor	TR 212 15K J	R294	odpor	TR 212 2R2 K
R225	potenciometr	TP 160 32A 100K/N	R295	odpor	TR 212 2R2 K
R226	odpor	TR 212 3K3 J	R296	odpor	MLT-0,5 330R K
R227	potenciometr	TP 160 32A 100K/N	C1	kondenzátor	TE 984 20μ PVC
R228	odpor	TR 212 6K8 J	C2	kondenzátor	TE 984 20μ PVC
R229	odpor	TR 212 1M0 K	C3	kondenzátor	TK 794 330p K
R230	odpor	TR 212 1K5 K	C4	kondenzátor	TK 794 330p K
R231	potenciometr	TP 160 32A 25K/G	C5	kondenzátor	TE 004 5μ0
R232	odpor	TR 212 43K J	C6	kondenzátor	TE 004 5μ0
R233	odpor	TR 212 120K J	C7	kondenzátor	TK 794 330p K
R234	odpor	TR 212 1K5 K	C8	kondenzátor	TK 794 220p K
R235	odpor	TR 212 10K K	C9	kondenzátor	TK 794 120p K
R236	odpor	TR 212 10K K	C10	kondenzátor	TK 794 470p K
R237	odpor	TR 212 15R K	C11	kondenzátor	TK 754 33p K
R238	odpor	TR 212 15R K	C12	kondenzátor	TE 004 5μ0
R239	odpor	TR 212 100R K	C13	kondenzátor TGL 200 8424 160V 4n7 J	
R240	odpor	TR 212 100R K	C14	kondenzátor TGL 200 8424 160V 47n J	
R245	odpor	TR 212 1K5 K	C15	kondenzátor	TK 794 270p J
R246	odpor	TR 212 150K J	C16	kondenzátor	TK 754 68p M
R247	odpor	TR 212 22K J	C17	kondenzátor TGL 200 8424 160V 4n7 J	
R248	odpor	TR 212 1K5 K	C18	kondenzátor	TK 794 470p K
			C19	kondenzátor	TK 754 33p K

Pozice	Název	Číselný znak	Pozice	Název	Číselný znak
C20	kondenzátor	TE 005 2μ0	C75	kondenzátor	TE 004 5μ0
C21	kondenzátor	TGL 200 8424 1.60V 68n J	C76	kondenzátor	TK 794 470p K
C22	kondenzátor	TGL 200 8424 1.60V 6p8 J	C77	kondenzátor	TK 754 33p K
C23	kondenzátor	TK 783 100n Z	C78	kondenzátor	TK 754 12p K
C24	kondenzátor	TK 783 100n Z	C79	kondenzátor	TK 783 100n Z
C25	kondenzátor	TGL 200 8424 1.60V 10n J	C80	kondenzátor	TK 783 100n Z
C26	kondenzátor	TGL 200 8424 1.60V 1μ0 J	C81	kondenzátor	TE 986 200μ PVC
C27	kondenzátor	TK 794 470p K	C82	kondenzátor	TE 986 200μ PVC
C28	kondenzátor	TK 754 27p K	C83	kondenzátor	TK 794 470p K
C29	kondenzátor	TK 754 33p K	C85	kondenzátor	TE 984 5μ0 PVC
C30	kondenzátor	TE 984 10μ PVC	C86	kondenzátor	TE 984 5μ0 PVC
C31	kondenzátor	TE 984 10μ PVC	C87	kondenzátor	TK 794 470p K
C32	kondenzátor	TK 794 470p K	C88	kondenzátor	TK 794 470p K
C33	kondenzátor	TK 794 470p K	C89	kondenzátor	TK 754 33p K
C34	kondenzátor	TK 754 4p7 F	C90	kondenzátor	TK 754 33p K
C35	kondenzátor	TK 754 4p7 F	C91	kondenzátor	TK 754 10p K
C36	kondenzátor	TK 754 33p K	C92	kondenzátor	TK 754 10p K
C37	kondenzátor	TK 754 33p K	C93	kondenzátor	TE 984 5μ0 PVC
C38	kondenzátor	TE 988 1μ0 PVC	C94	kondenzátor	TE 002 50μ
C39	kondenzátor	TE 988 1μ0 PVC	C95	kondenzátor	TK 754 100p K
C40	kondenzátor	TK 783 100n Z	C96	kondenzátor	TK 794 470p K
C41	kondenzátor	TK 783 100n Z	C97	kondenzátor	TK 754 33p K
C42	kondenzátor	TE 986 200μ PVC	C98	kondenzátor	TE 984 5μ0 PVC
C43	kondenzátor	TE 984 200μ PVC	C99	kondenzátor	TE 984 5μ0 PVC
C44	kondenzátor	TE 002 200μ	C100	kondenzátor	TK 794 470p K
C47	kondenzátor	TGL 200 8424 630V 47n M	C101	kondenzátor	TK 794 470p K
C50	kondenzátor	TK 794 470p K	C111	kondenzátor	TK 754 10p K
C51	kondenzátor	TK 754 10p K	C112	kondenzátor	TK 794 470p K
C52	kondenzátor	TK 754 33p K	C113	kondenzátor	TK 754 33p K
C53	kondenzátor	TE 984 5μ0 PVC	C114	kondenzátor	TE 984 5μ0 PVC
C54	kondenzátor	TE 984 5μ0 PVC	C115	kondenzátor	TE 004 5μ0
C55	kondenzátor	TK 794 470p K	C116	kondenzátor	TK 754 33p K
C56	kondenzátor	TK 754 6p8 K	C117	kondenzátor	TK 754 12p K
C57	kondenzátor	TK 754 33p K	C118	kondenzátor	TK 783 100n Z
C58	kondenzátor	TE 004 20μ	C119	kondenzátor	TK 783 100n Z
C59	kondenzátor	TE 005 10μ	C120	kondenzátor	TE 986 200μ PVC
C60	kondenzátor	TK 754 33p K	C121	kondenzátor	TE 986 200μ PVC
C61	kondenzátor	TK 754 100p K	C122	kondenzátor	TK 754 100p K
C62	kondenzátor	TK 794 470p K	C123	kondenzátor	TK 794 470p K
C63	kondenzátor	TK 783 100n Z	C124	kondenzátor	TK 754 33p K
C64	kondenzátor	TK 783 100n Z	C125	kondenzátor	TK 754 33p K
C65	kondenzátor	TE 004 20μ	C126	kondenzátor	TE 984 5μ0 PVC
C66	kondenzátor	TE 986 200μ PVC	C127	kondenzátor	TK 754 22p M
C67	kondenzátor	TE 986 200μ PVC	C128	kondenzátor	TE 005 2μ0
C68	kondenzátor	TE 004 5μ0	C129	kondenzátor	TE 005 2μ0
C69	kondenzátor	TK 794 470p K	C130	kondenzátor	TK 754 33p K
C71	kondenzátor	TK 754 10p K	C131	kondenzátor	TK 754 33p K
C72	kondenzátor	TK 794 470p K	C132	kondenzátor	TK 794 270p K
C73	kondenzátor	TK 754 33p K	C133	kondenzátor	TK 794 470p K
C74	kondenzátor	TE 984 5μ0 PVC	C134	kondenzátor	TK 794 470p K

Pozice	Název	Číselný znak	Pozice	Název	Číselný znak
C135	kondenzátor	TK 794 270p K	C199	kondenzátor	TE 986 200μ PVC
C136	kondenzátor	TE 004 20μ	C211	kondenzátor	TE 986 500μ PVC
C137	kondenzátor	TE 004 20μ	C212	kondenzátor	TE 986 500μ PVC
C138	kondenzátor	TE 005 2μ0	C213	kondenzátor	TE 986 200μ PVC
C139	kondenzátor	TE 005 2μ0	C214	kondenzátor	TE 984 1m0 PVC
C140	kondenzátor	TK 794 470p K	C215	kondenzátor	TE 986 500μ PVC
C141	kondenzátor	TK 794 470p K	C216	kondenzátor	TE 986 500μ PVC
C142	kondenzátor	TE 988 1μ0 PVC	C217	kondenzátor	TK 783 100n Z
C143	kondenzátor	TK 794 470p M	C218	kondenzátor	TK 783 100n Z
C151	kondenzátor	TK 754 5p6 K	C219	kondenzátor	TK 783 100n Z
C152	kondenzátor	TK 794 470p K	C220	kondenzátor	TK 783 100n Z
C153	kondenzátor	TK 754 33p K	C221	kondenzátor	TK 783 100n Z
C154	kondenzátor	TE 988 1μ0 PVC	C222	kondenzátor	TK 783 100n Z
C155	kondenzátor	TGL 200 8424 160V 4n7J	C223	kondenzátor	TE 986 100μ PVC
C157	kondenzátor	TK 754 270p K	VD1	dioda	KA 261
C158	kondenzátor	TGL 200 8424 160 4n7 J	VD2	dioda	KA 261
C159	kondenzátor	TK 794 470p K	VD5	dioda	KA 261
C160	kondenzátor	TK 754 33p K	VD6	dioda	KA 261
C161	kondenzátor	TE 984 5μ0 PVC	VD7	dioda	KA 261
C162	kondenzátor	TE 988 1μ0 PVC	VD8	dioda	KA 261
C163	kondenzátor	TK 754 10p K	VD9	dioda	KA 261
C164	kondenzátor	TK 794 470p K	VD10	dioda	KA 261
C165	kondenzátor	TK 754 33p K	VD13	dioda	KY 130/80
C166	kondenzátor	TE 986 500μ PVC	VD14	dioda	KA 261
C167	kondenzátor	TE 986 500μ PVC	VD15	dioda	KA 261
C168	kondenzátor	TK 783 100n Z	VD18	dioda	KA 261
C169	kondenzátor	TK 783 100n Z	VD19	dioda	KA 261
C170	kondenzátor	TGL 200 8424 160V 47n J	VD22, VD22'	dioda	KA 261
C171	kondenzátor	TGL 200 8424 160V 47n J	VD23, VD23'	dioda	KA 261
C172	kondenzátor	TK 794 470p K	VD24, VD24'	dioda	KA 261
C175	kondenzátor	TK 754 10p K	VD25, VD25'	dioda	KA 261
C176	kondenzátor	TK 794 470p K	VD26, VD26'	dioda	KA 261
C177	kondenzátor	TK 754 33p K	VD29	dioda	KY 132/80
C178	kondenzátor	TE 988 1μ0 PVC	VD30	dioda	KY 132/80
C179	kondenzátor	TK 754 10p K	VD31	dioda	KY 132/80
C180	kondenzátor	TK 794 470p K	VD32	dioda	KY 132/80
C181	kondenzátor	TK 754 33p K	VD33	dioda	KY 132/80
C182	kondenzátor	TE 984 10μ PVC	VD34	dioda	KY 132/80
C187, C187'	kondenzátor	TE 981 20μ PVC	VD35	dioda	KY 132/80
C188, C187'	kondenzátor	TK 794 560p M	VD36	dioda	KY 132/80
C189, C189'	kondenzátor	TK 754 33p M	VD37	dioda	KY 130/80
C190, C190'	kondenzátor	TE 984 10μ PVC	VD38	dioda	KY 132/80
C191, C191'	kondenzátor	TE 984 10μ PVC	VD39	dioda	KY 132/80
C192	kondenzátor	TK 783 100n Z	BD1	luminis. dioda	LQ 1132
C193	kondenzátor	TK 783 100n Z	VT1	tranzistor	BC 177
C194, C194'	kondenzátor	TK 794 100p M	VT2	tranzistor	BC 177
C195, C195'	kondenzátor	TK 794 560p M	VT3	tranzistor	KC 148 P
C196, C196'	kondenzátor	TK 754 27p M	VT4	tranzistor	KC 148 P
C197, C197'	kondenzátor	TE 984 100μ PVC	VT5	tranzistor	KC 148 P
C198	kondenzátor	TE 986 200μ PVC	VT6	tranzistor	KC 148 P

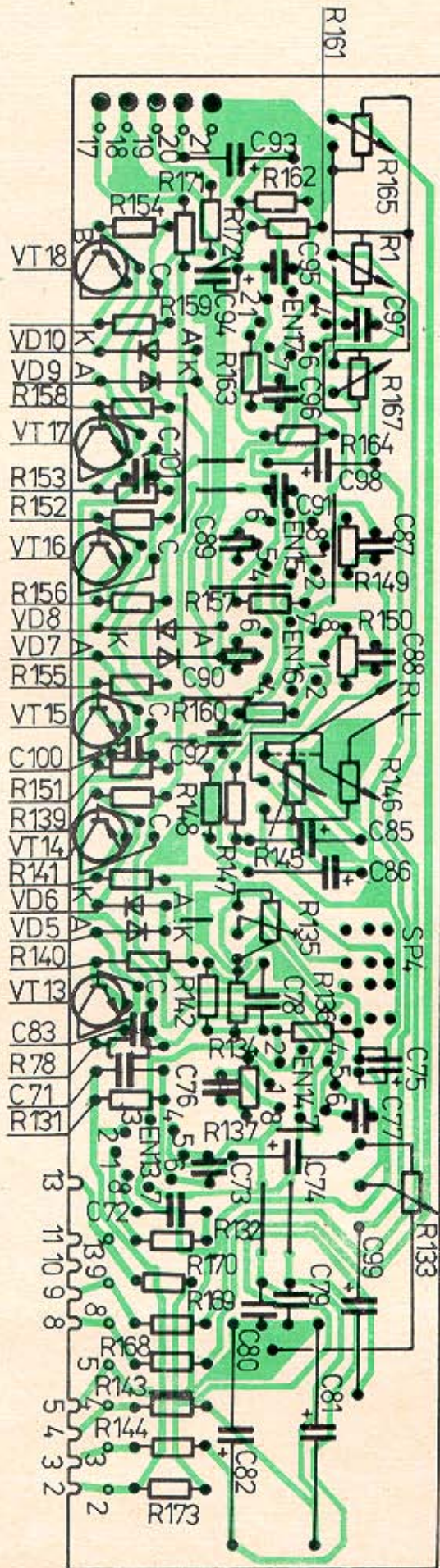
Pozice	Název	Číselný znak	Pozice	Název	Číselný znak
VT9	tranzistor	KF 507	EN1	integrováný obvod	MAA 504
VT10	tranzistor	KF 517	EN2	integrováný obvod	MAA 504
VT13	tranzistor	KF 507	EN3	integrováný obvod	MAA 504
VT14	tranzistor	KF 517	EN4	integrováný obvod	MAA 504
VT15	tranzistor	KF 507	EN5	integrováný obvod	MAA 504
VT16	tranzistor	KF 517	EN8	integrováný obvod	MAA 504
VT17	tranzistor	KF 507	EN9	integrováný obvod	MAA 504
VT18	tranzistor	KF 517	EN10	integrováný obvod	MAA 504
VT21	tranzistor	KC 147 P	EN13	integrováný obvod	MAA 504
VT22	tranzistor	KF 507	EN14	integrováný obvod	MAA 504
VT23	tranzistor	KF 517	EN15	integrováný obvod	MAA 504
VT26	tranzistor	KF 507	EN16	integrováný obvod	MAA 504
VT27	tranzistor	KF 517	EN17	integrováný obvod	MAA 504

12.00. NÁHRADNÍ DÍLY - MECHANICKÉ

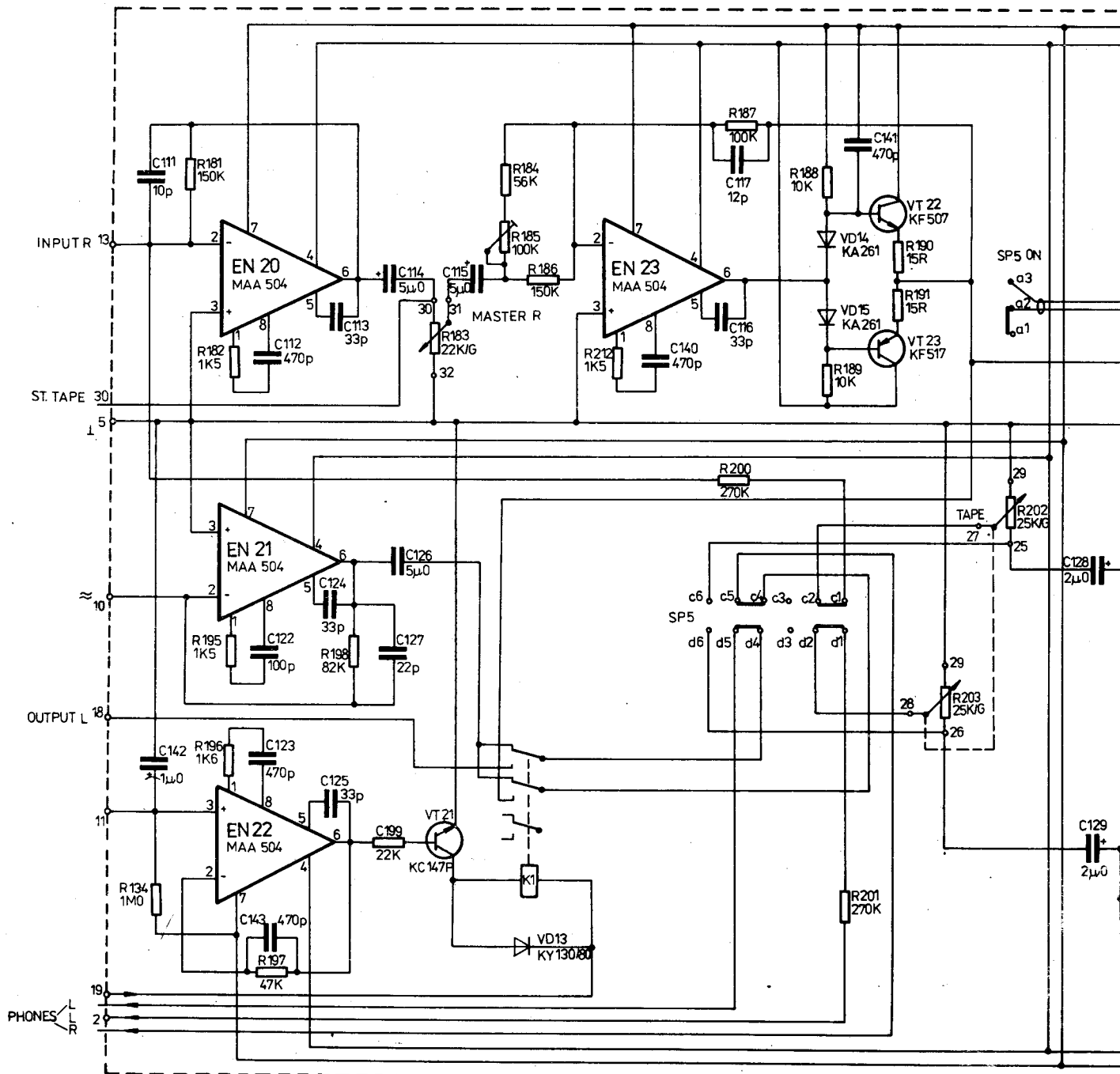
Pozice	Název	Příloha	Objednáací znak
1	Doska vstupní sestavená	II	3AK 054 91
2	Doska skupinová sestavená	II	3AK 054 92 - 95
3	Doska sumární L sestavená	II	3AK 054 96
4	Doska sumární R sestavená	II	3AK 054 97
5	Doska echo - monitor 1,2 sestavená	II	3AK 054 98, 99
6	Doska modulometrů sestavená	II	3AK 054 100
7	Doska zdrojová	II	3AK 054 101
8	Tlačítkový přepínač	-	3AK 560 80 - 85
9	Transformátor síťový	II	3AN 662 33
10	Transformátor výstupní	II	3AN 674 14
11	Hmatník sestavený	-	3AF 243 61
12	Hmatník sestavený	-	3AF 243 72 - 74
13	Knoflík sestavený	-	3AF 243 79

13.00. OBRAZOVÁ ČÁST

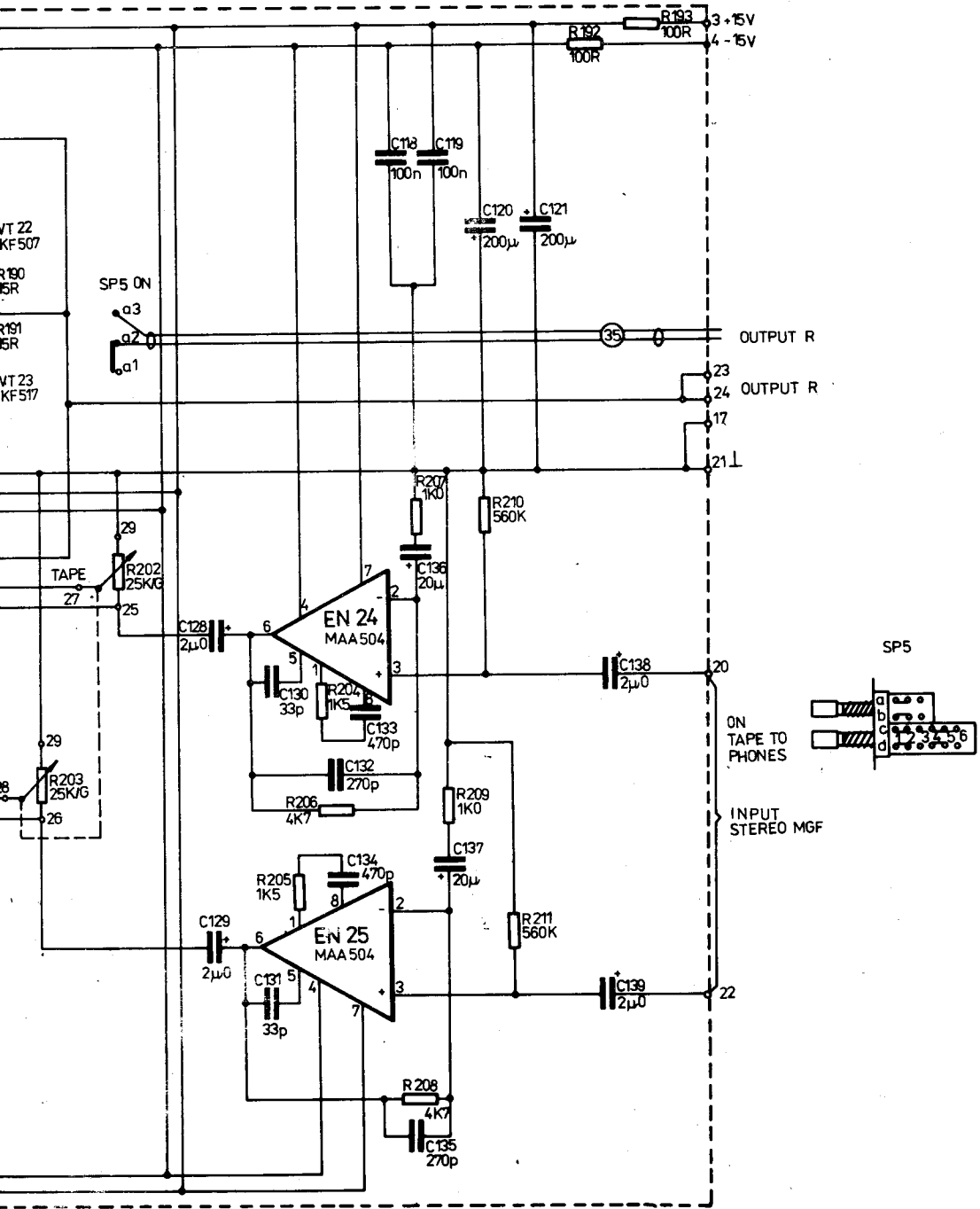




Obr. 11. Deska sumární L - ŽAK 054 96 (pohled ze strany spojů)

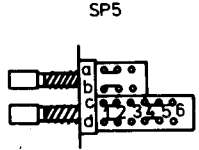


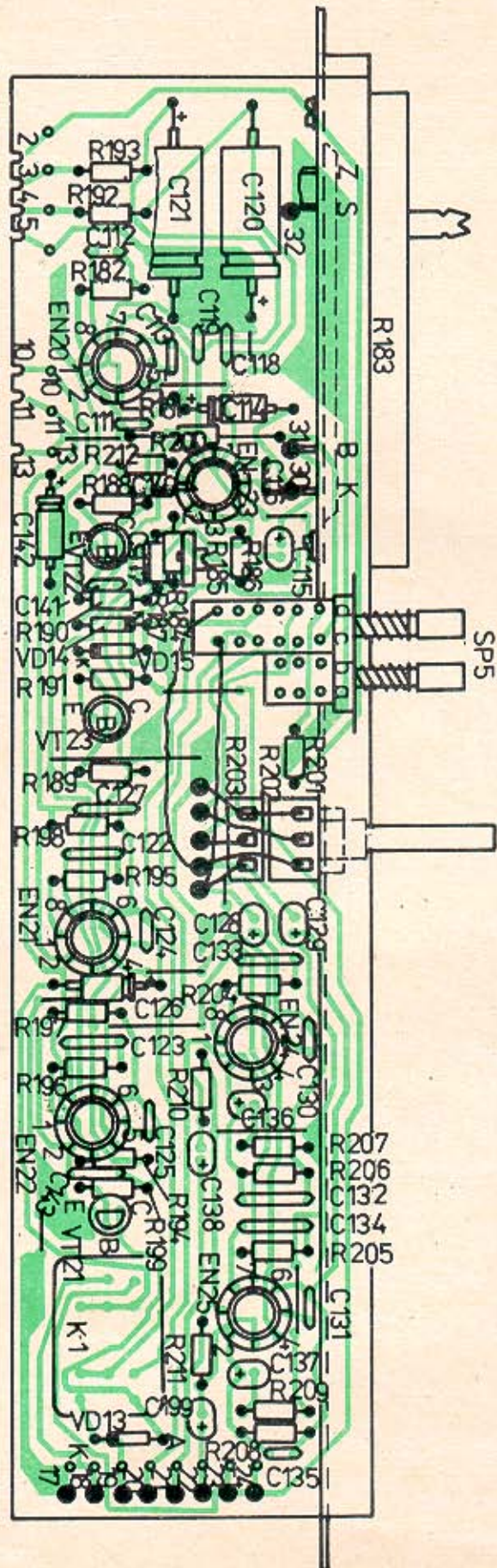
Obr. 12. Schéma sumární desky R - JAK C



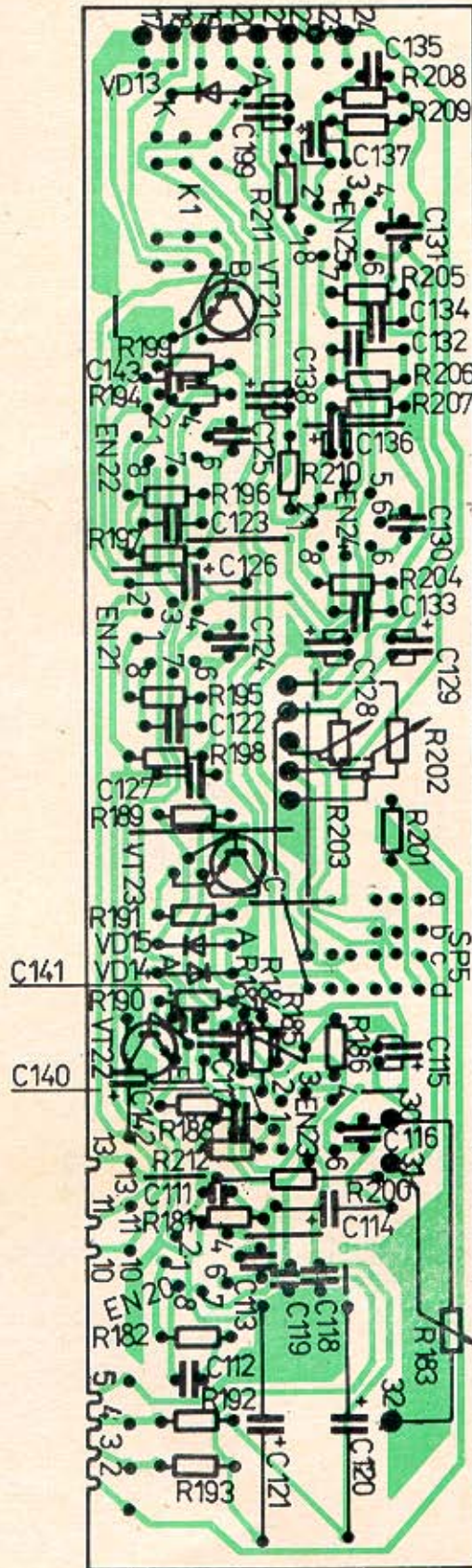
SBĚRNICE:

- 1 -
- 2 - L
- 3 - +15V
- 4 - -15V
- 5 - 1
- 6 -
- 7 -
- 8 -
- 9 -
- 10 - 2
- 11 - RE } PFL
- 12 -
- 13 - R
- 14 -
- 15 -
- 16 -

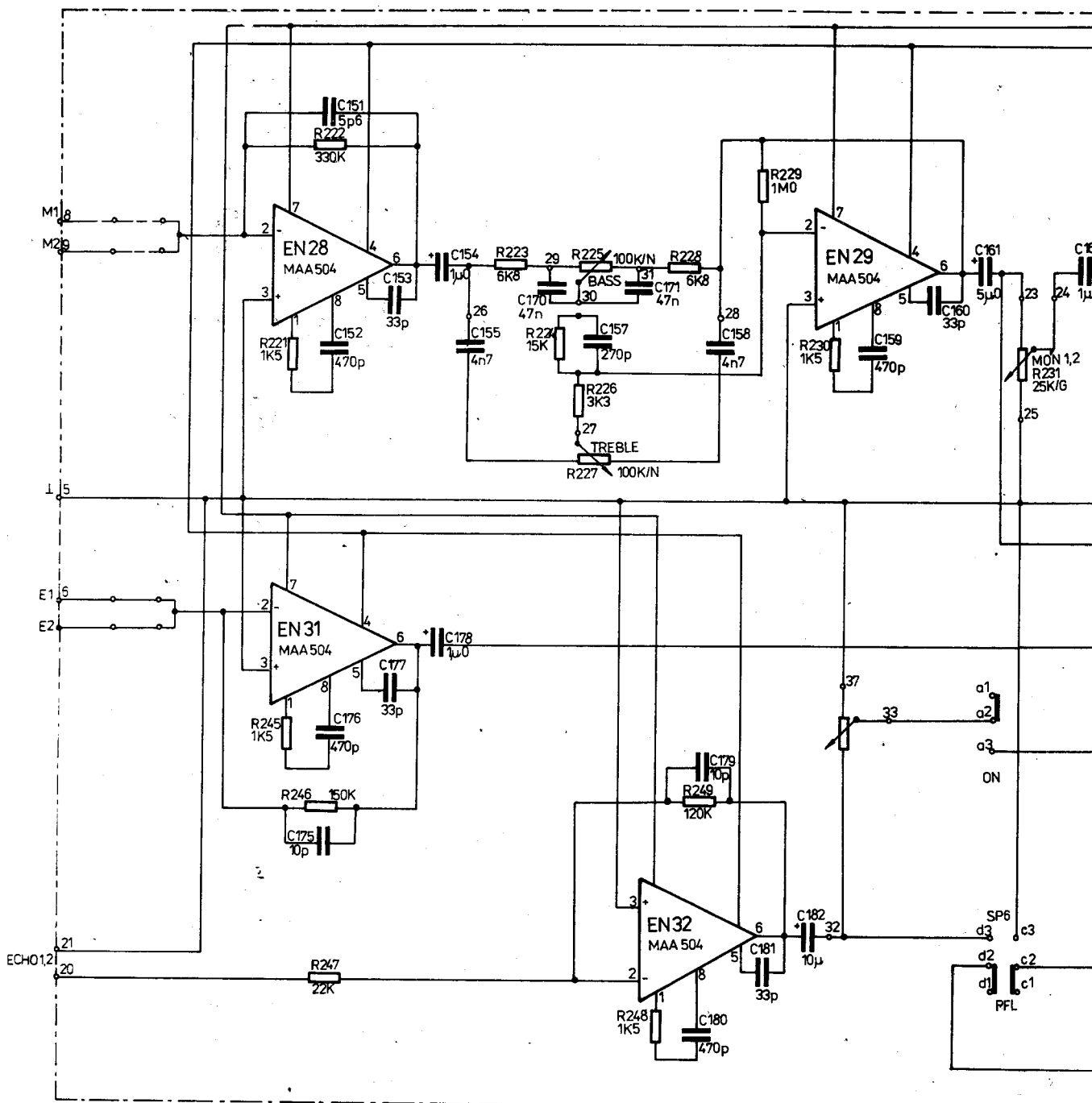




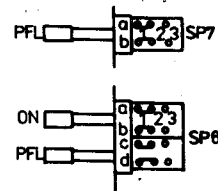
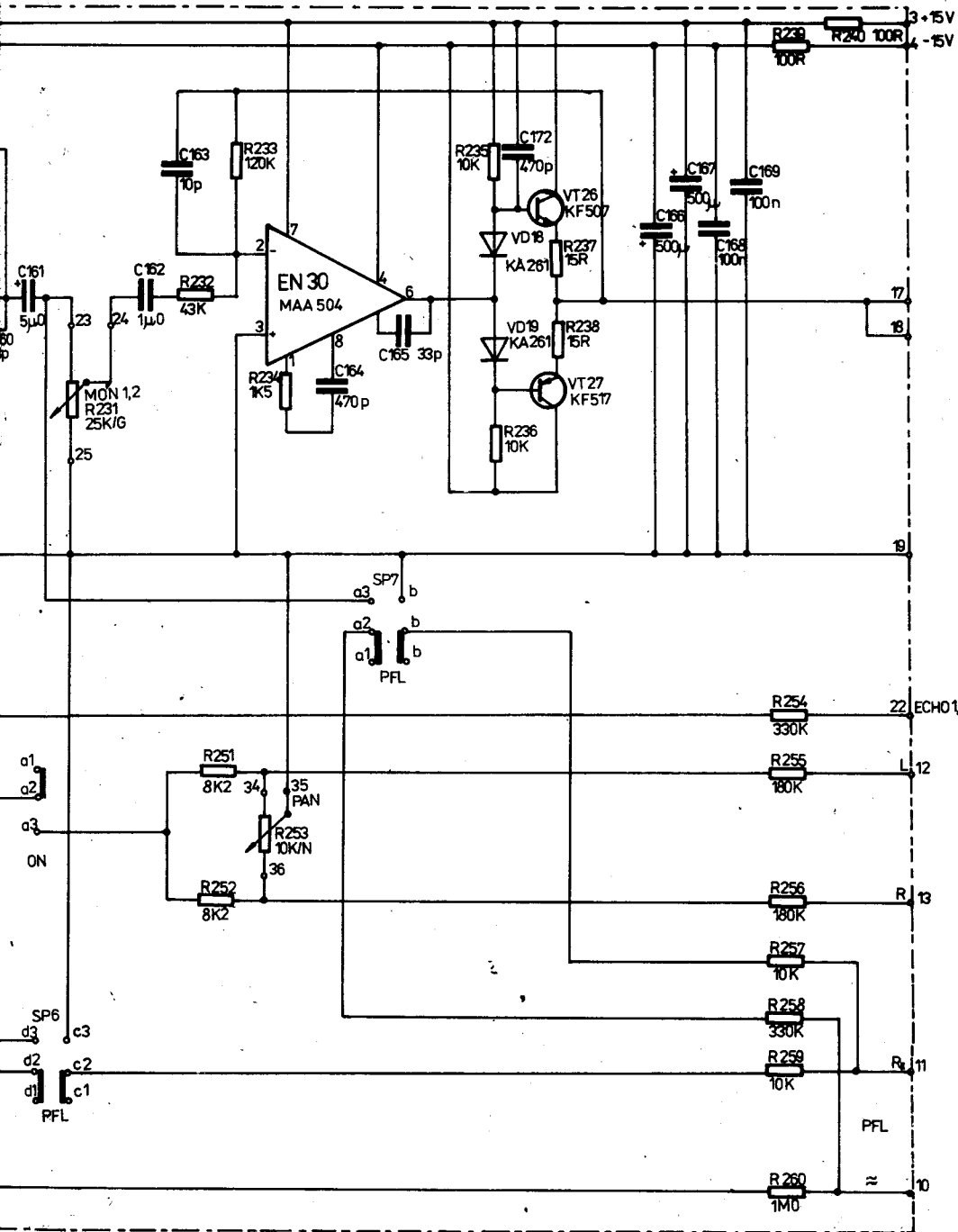
Obr. 13. Deska sumární R - 3AK 054 97 (pohled ze strany součástek)



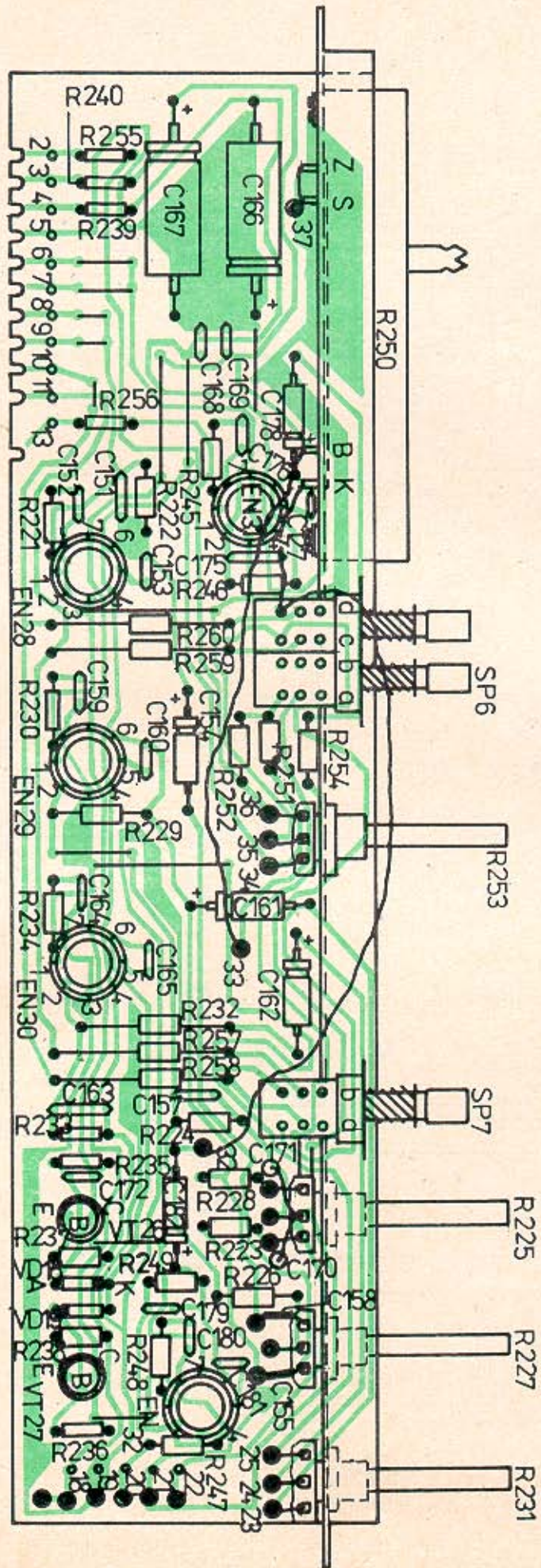
Obr. 14. Doska sumární R - 3AK 054 97 (pohled ze strany spojů)



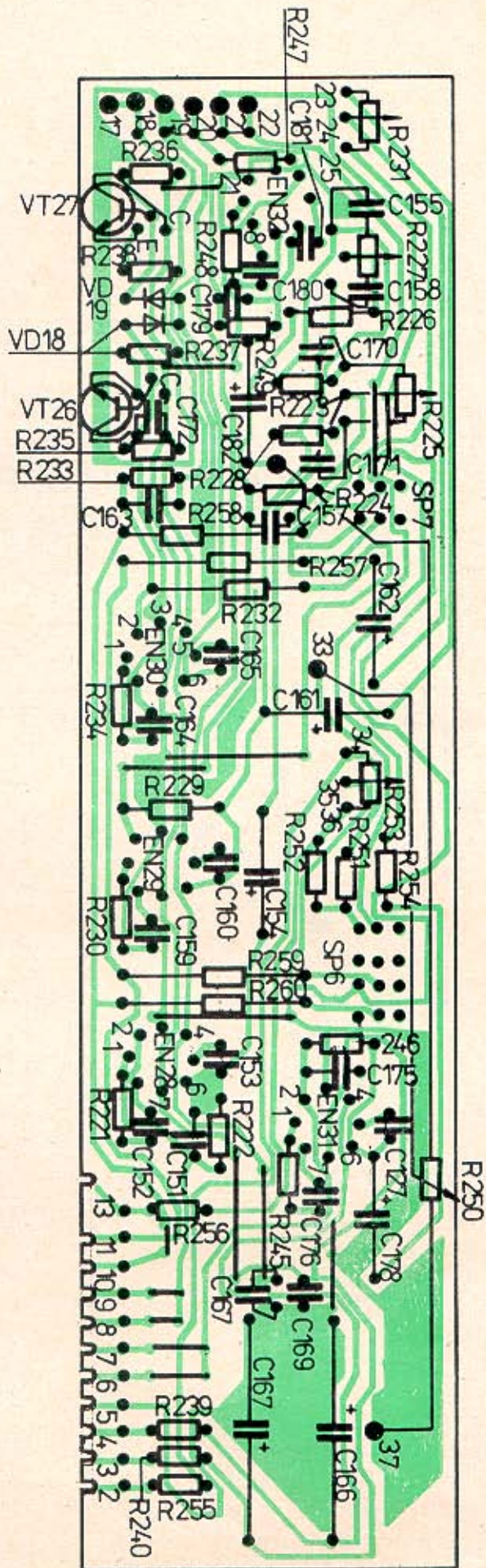
Obr. 15. Schéma desky echo - 3A



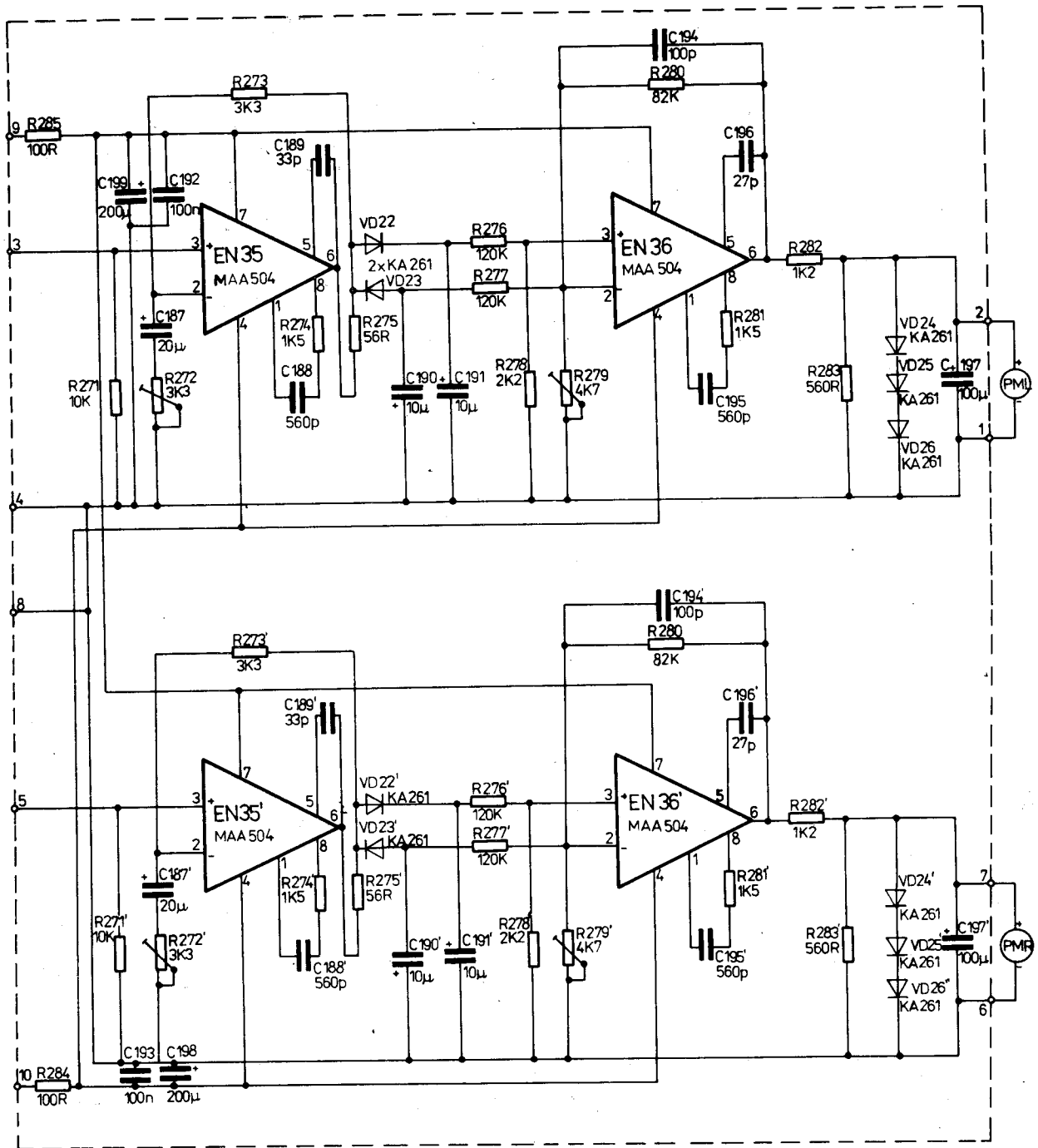
- SBĚRNICE: 1 -
 2 - L
 3 - +15V
 4 - -15V
 5 - J
 6 - E1
 7 - E2
 8 - M1
 9 - M2
 10 - \approx
 11 - R₁ PFL
 12 -
 13 - R
 14 - R
 15 -
 16 -



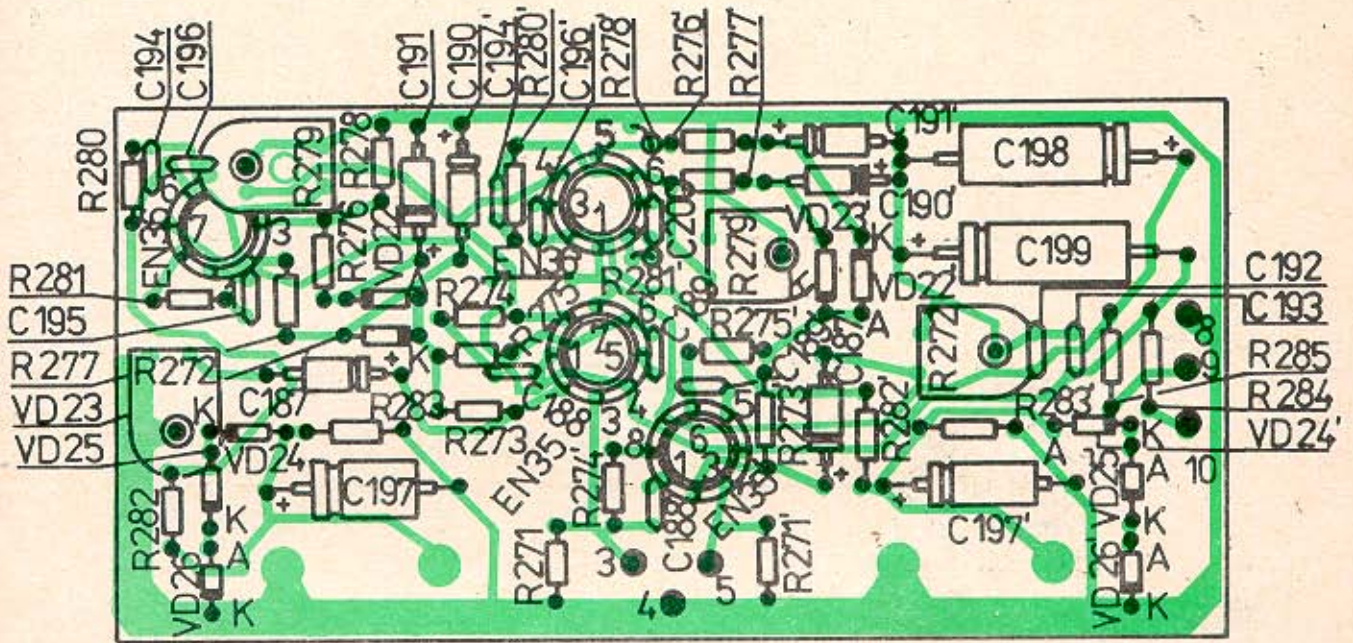
Obr. 16. Deska echo JAK 054 98, 99 (pohled ze strany součástek)



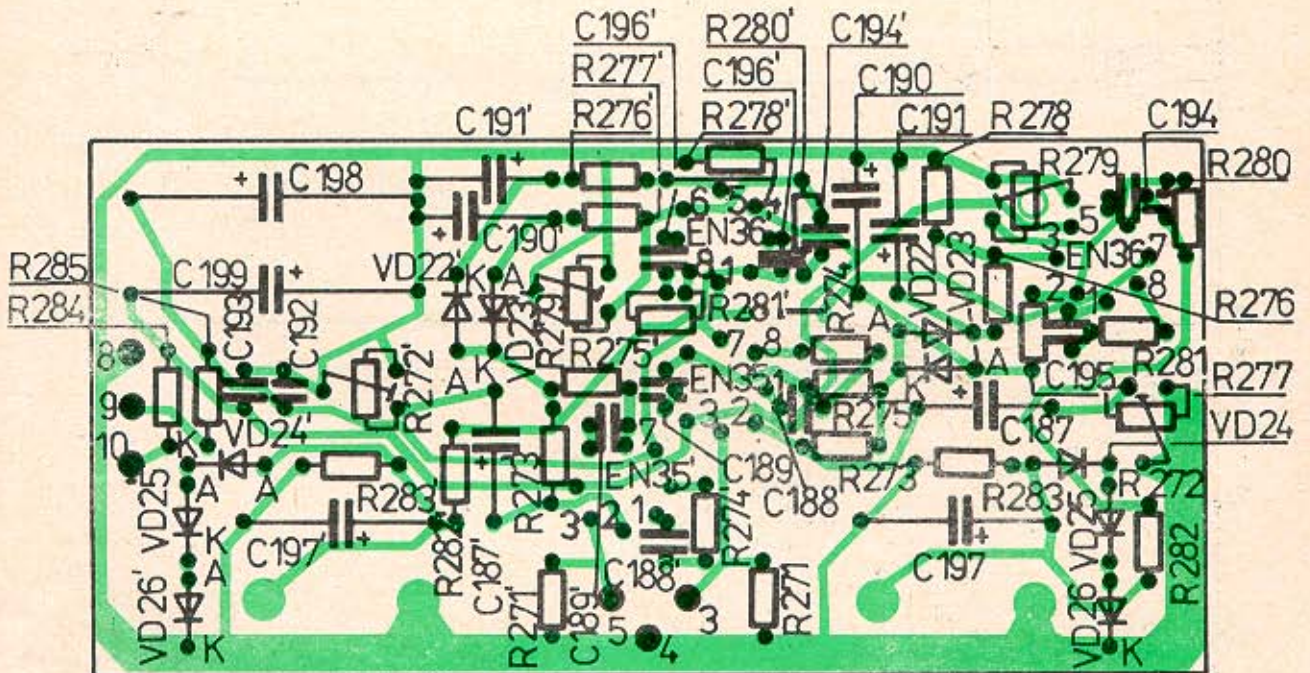
Obr. 17. Deska echo JAK 054 98, 99 (pohled ze strany spojů)



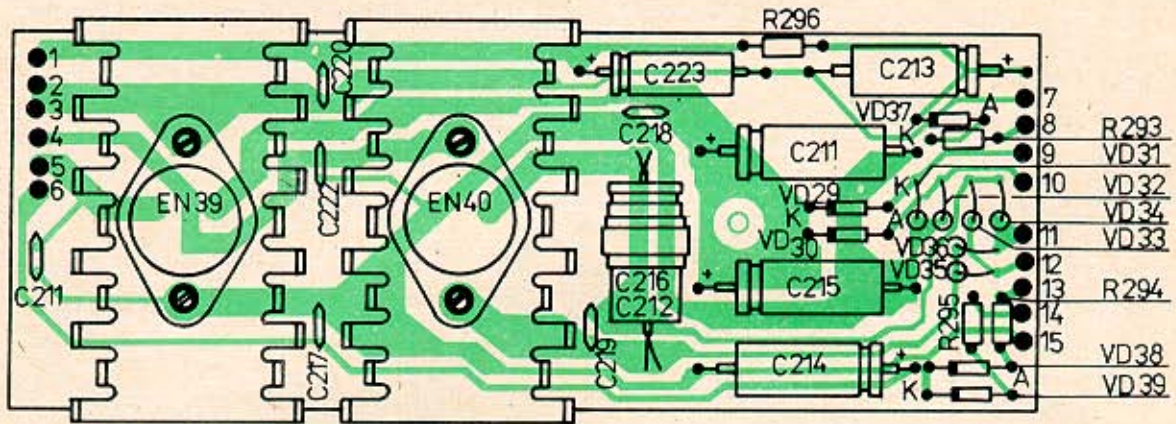
Obř. 18. Schéma desky modulometru ŽAK 054-100



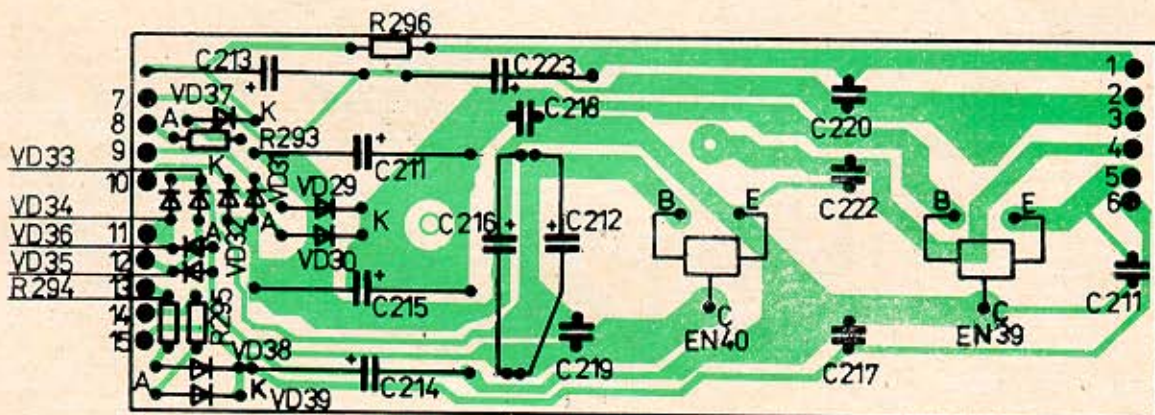
Obr. 19. Deska modulometru JAK 054 100 (pohled ze strany součástek)



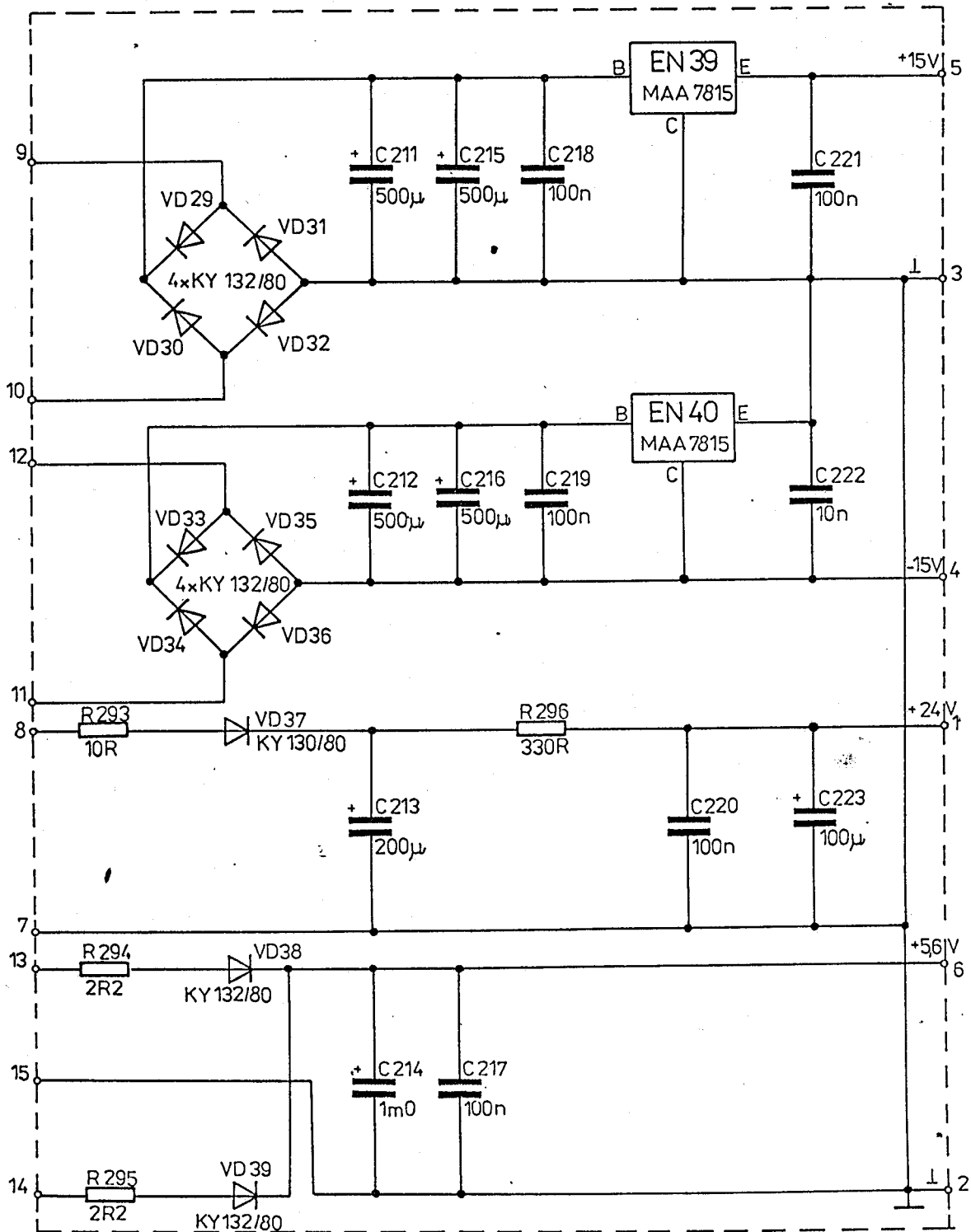
Obr. 20. Deska modulometru JAK 054 100 (pohled ze strany spojů)



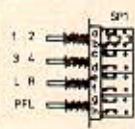
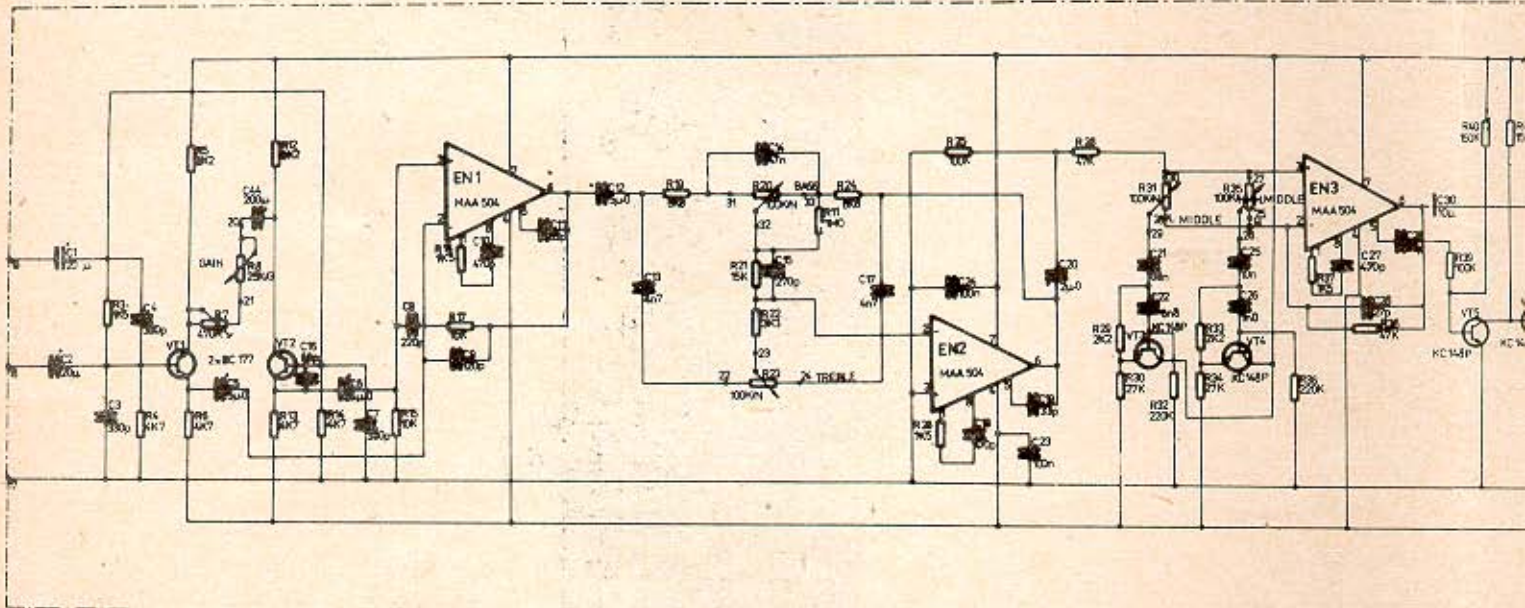
Obr. 22. Deska zdrojová ŽAK 054 11 (pohled ze strany součástek)



Obr. 23. Deska zdrojová ŽAK 054 11 (pohled ze strany spojů)

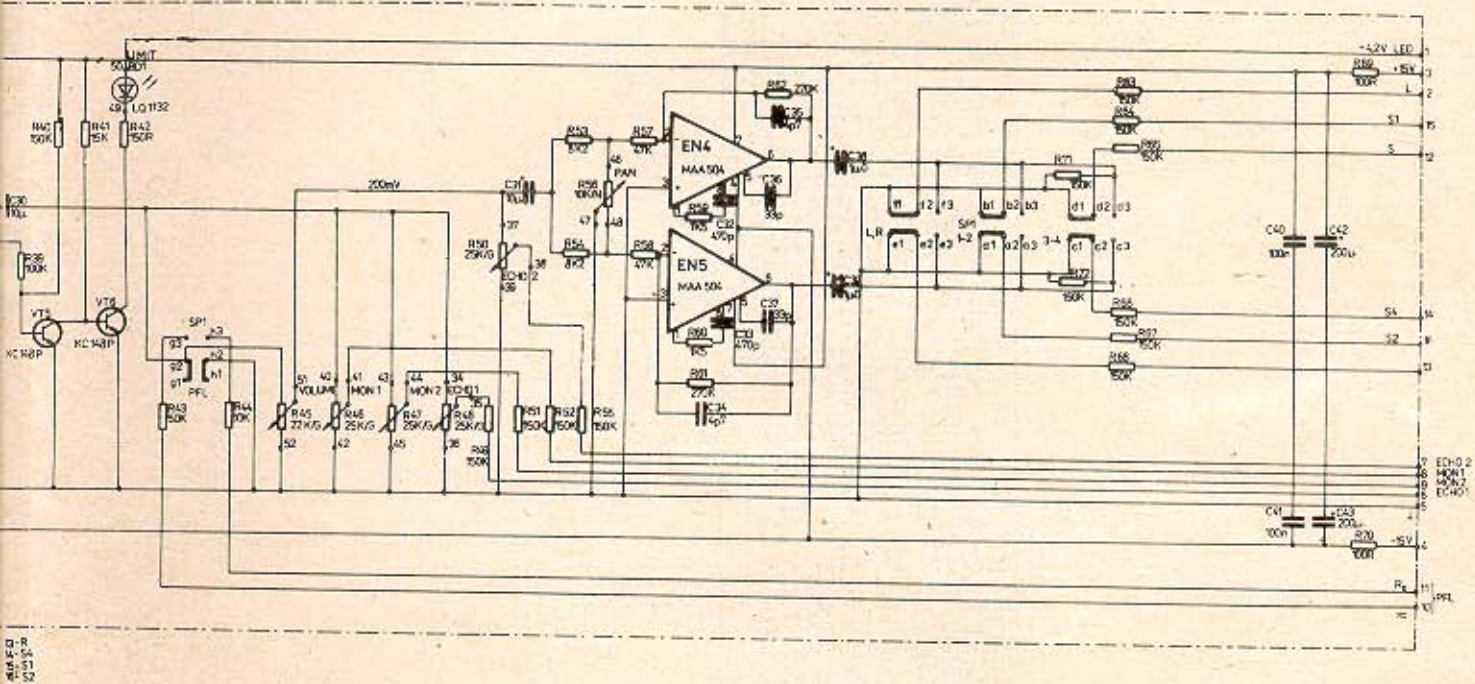


Obr. 21. Schéma desky zdrojové - 3AK 054 11

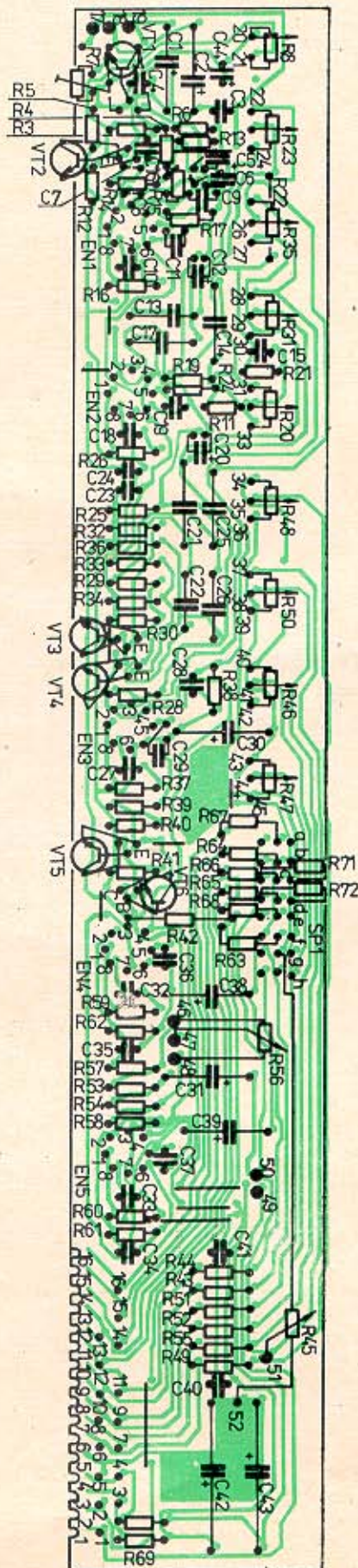


- SBĚRNICE: 1 - LED 13 - R
 2 - L 14 - S1
 3 - +5V 15 - S1
 4 - -5V 16 - S2
 5 - J
 6 - E1
 7 - E2
 8 - M1
 9 - M2
 10 - K PFL
 11 - Re
 12 - S3

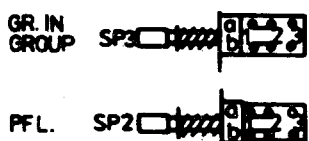
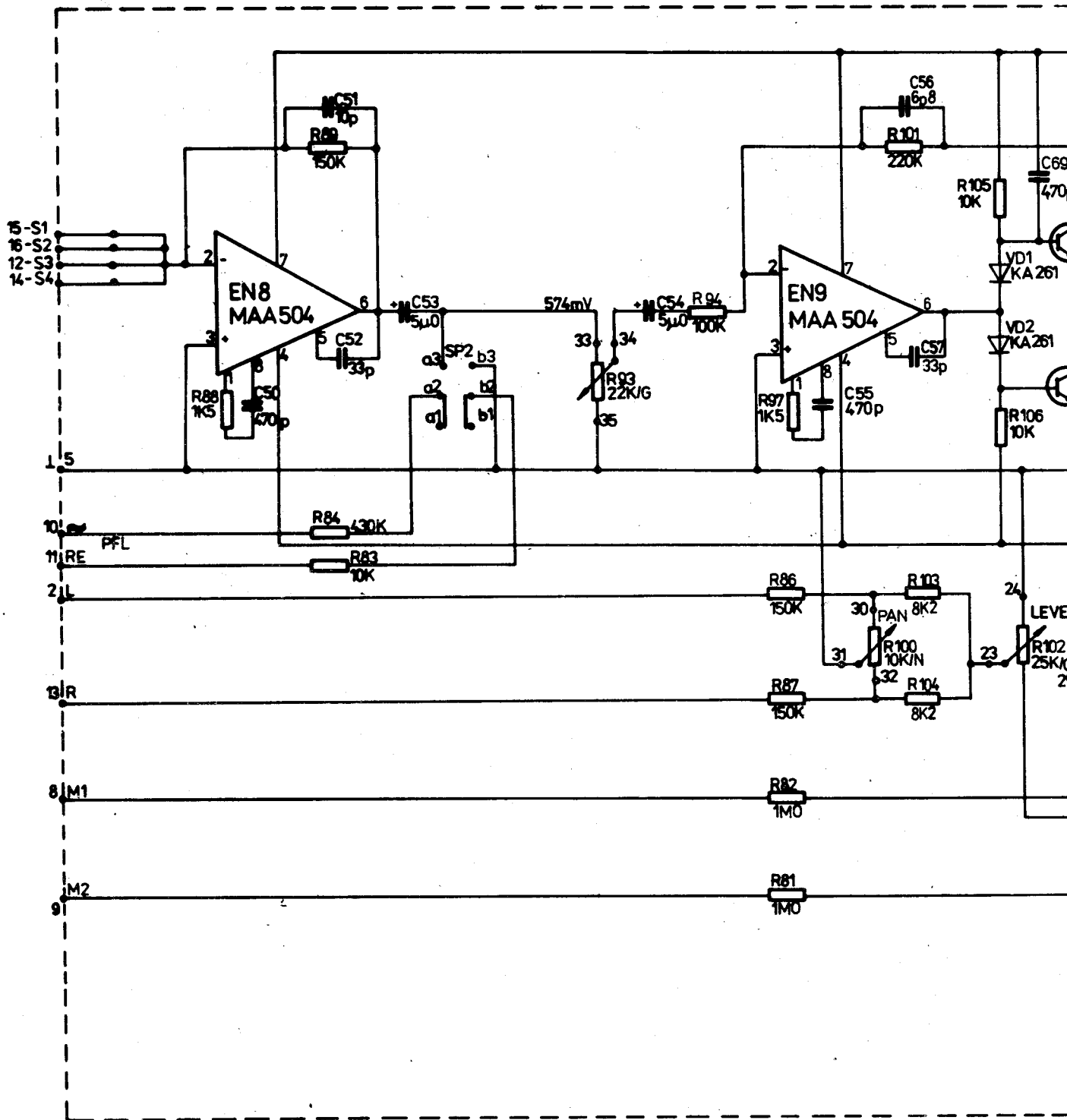
Obr. 3. Schéma vstupní do



čipní desky JAK 054 91

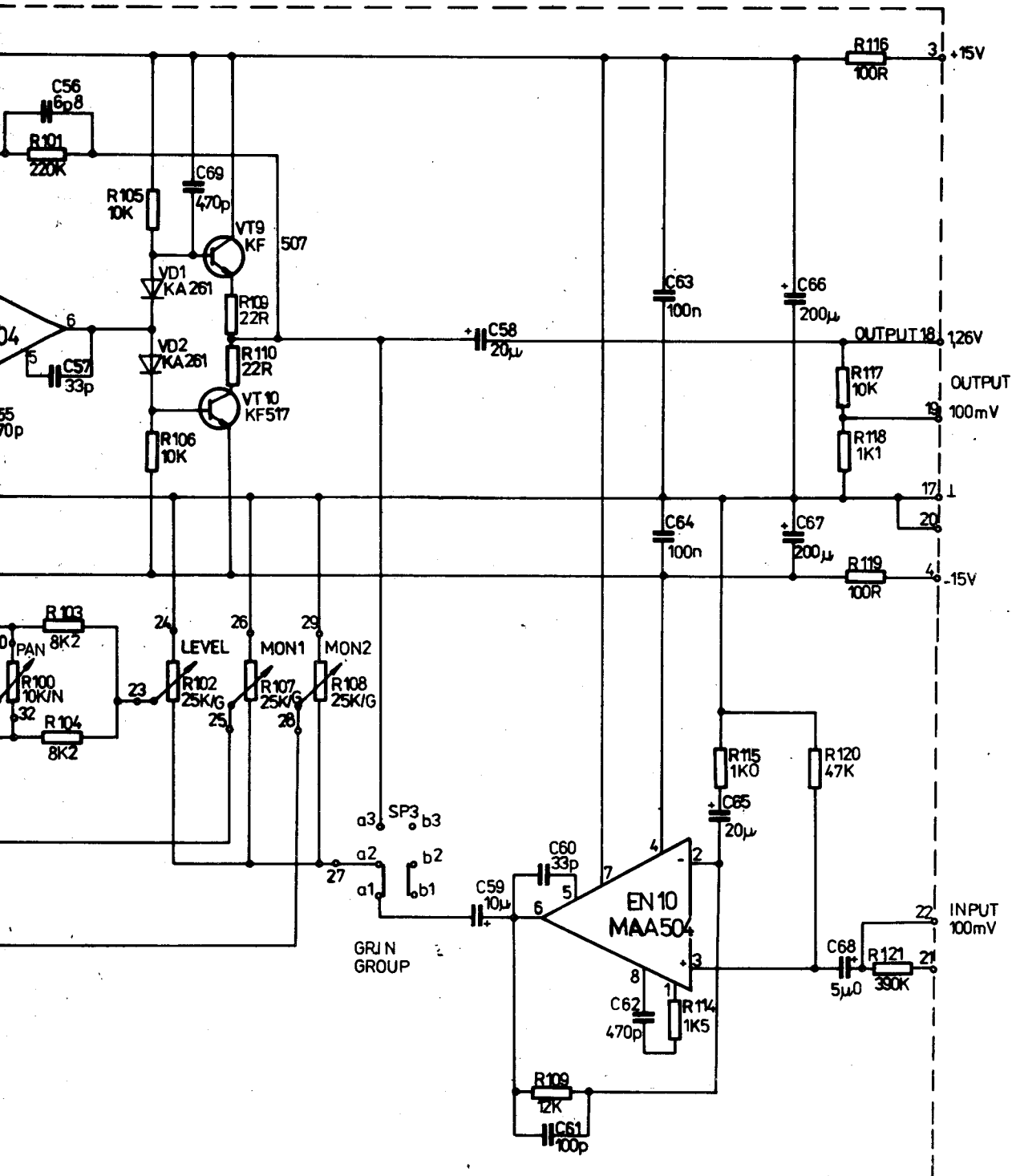


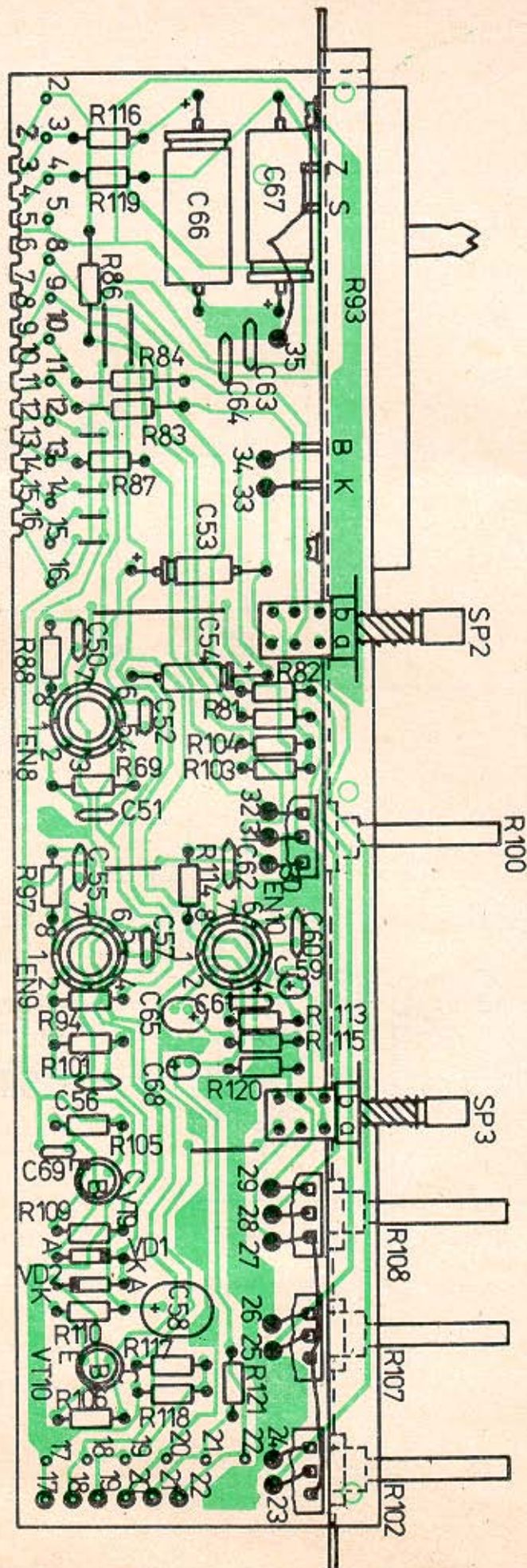
Obr. 5. Deska vstupní 3AK 054 91 (pohled ze strany spojů)



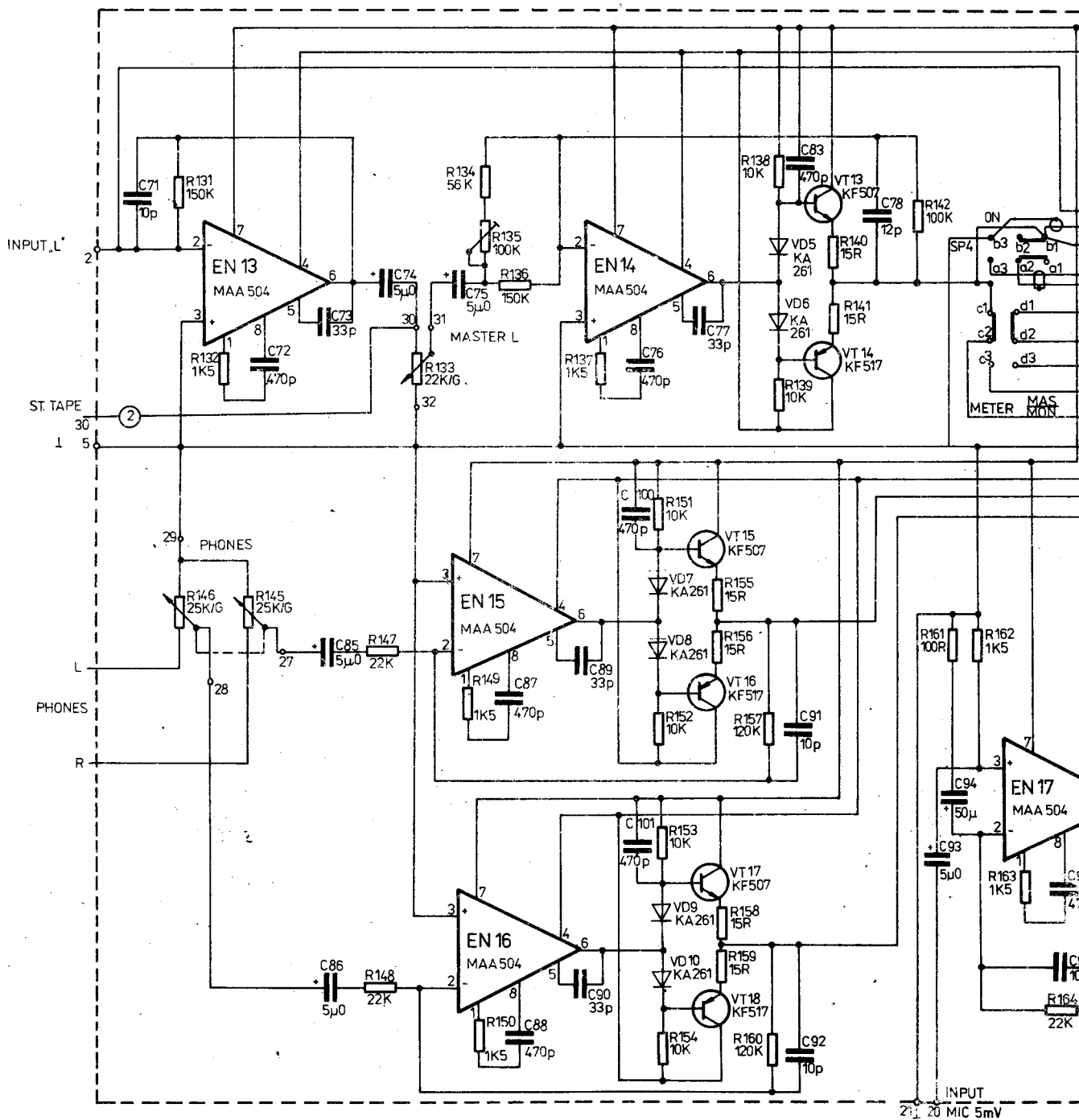
- SPÉRNICE:**
- | | |
|---------|---------|
| 1 - | 12 - S3 |
| 2 - L | 13 - R |
| 3 - +5V | 14 - S4 |
| 4 - -5V | 15 - S1 |
| 5 - 1 | 16 - S2 |
| 6 - | |
| 7 - | |
| 8 - M1 | |
| 9 - M2 | |
| 10 - * | |
| 11 - Re | PFL |

Obr. 6. Schéma skupinové desky 3AK 05

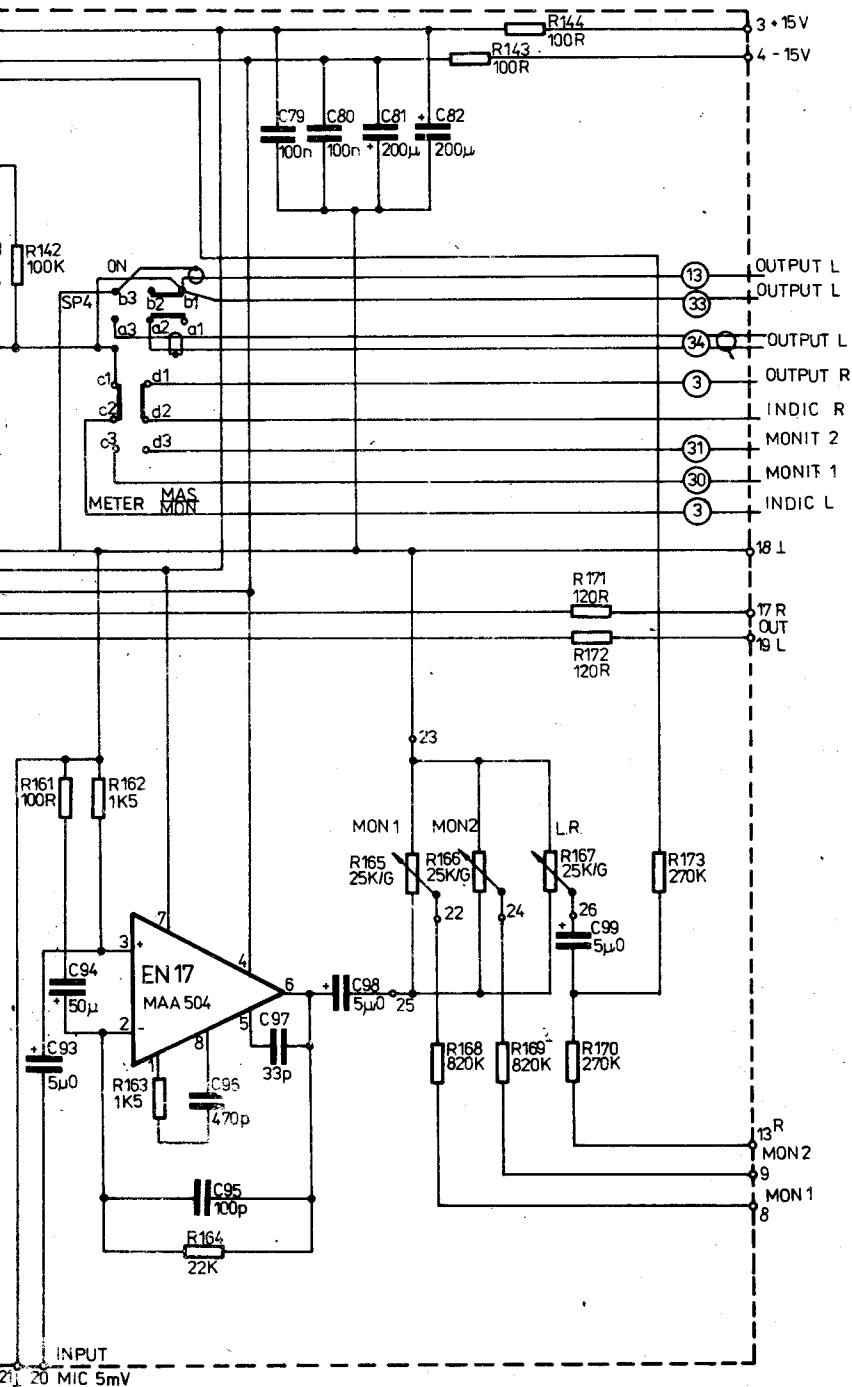




Obr. 7. Deska skupinová JAK 054 92 - 95 (pohled ze strany součástek)



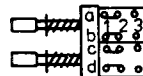
Obr. 9. Schéma sumární desky L - 3AK

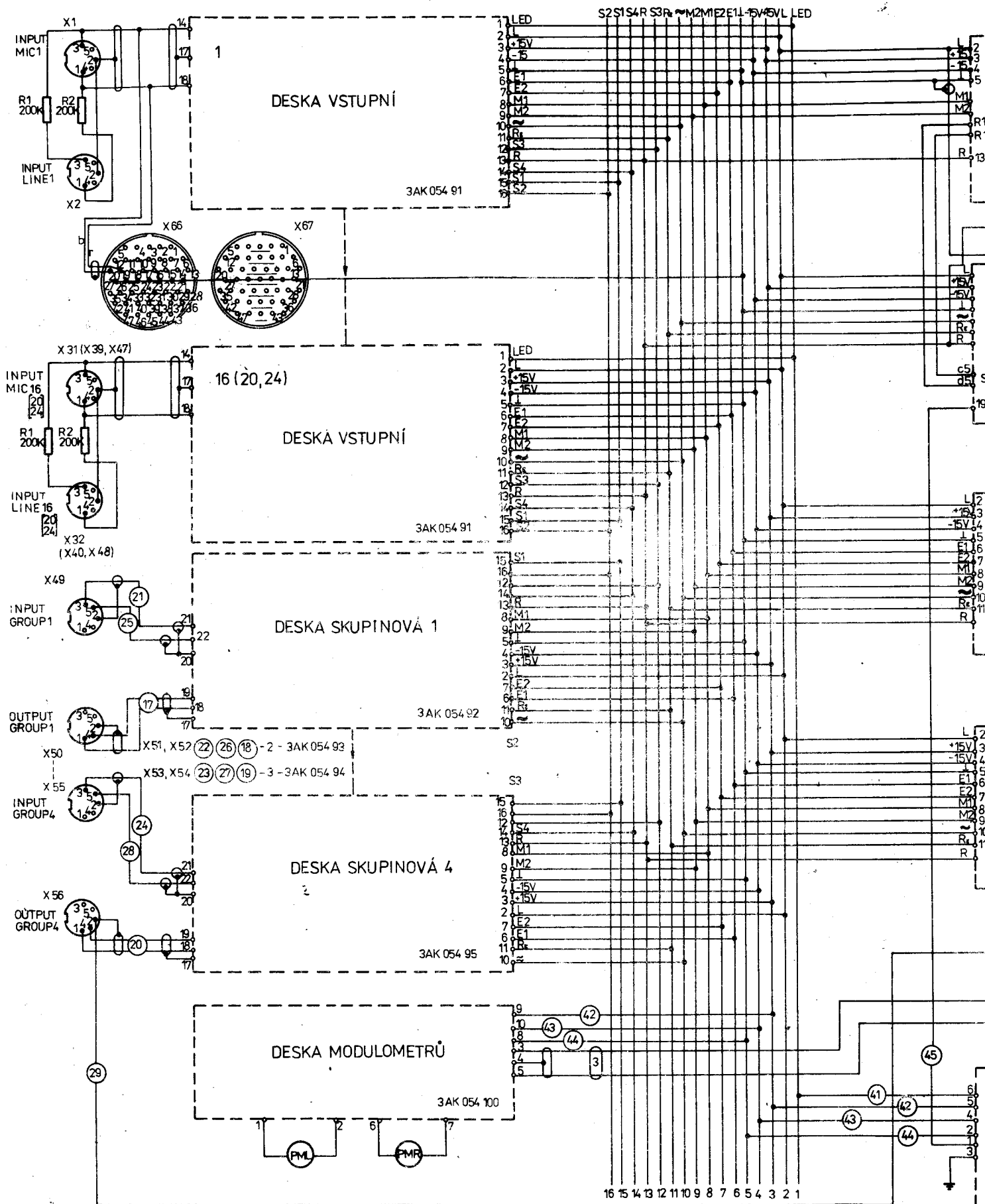


SBĚRNICE

- 1 - 11 -
- 2 - L 12 -
- 3 - +15V 13 - R
- 4 - -15V 14 -
- 5 - L 15 -
- 6 - 16 -
- 7 -
- 8 - M1
- 9 - M2
- 10 -

ON
METER, MAS
MON



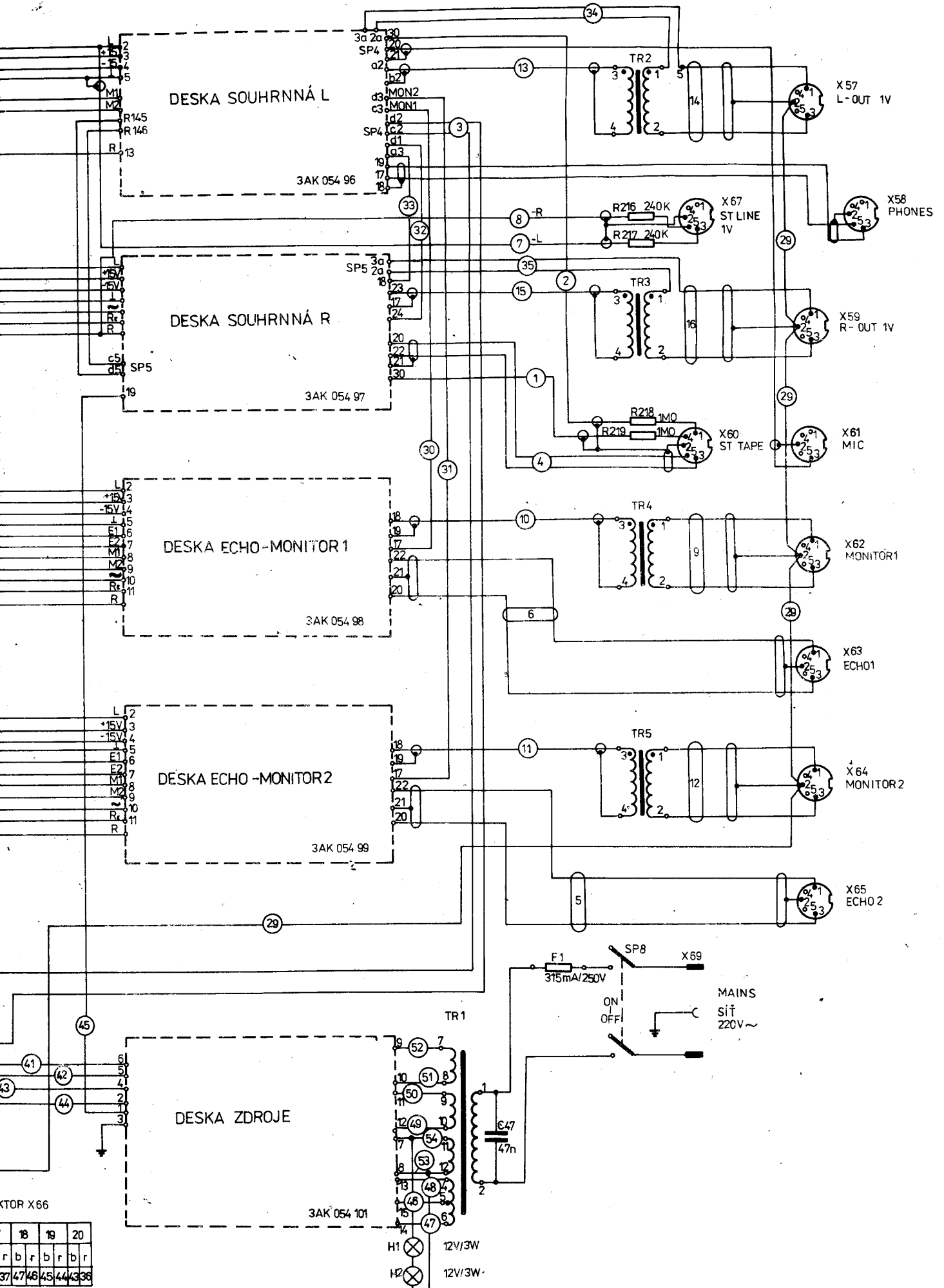


SBĚRNICE:

- | | | |
|---------------|---------------------------|---------|
| 1 - LED +4,2V | 7 - E2 | 13 - R |
| 2 - L | 8 - M1 | 14 - S4 |
| 3 - +15V | 9 - M2 | 15 - S1 |
| 4 - -15V | 10 - R _e } PFL | 16 - S2 |
| 5 - L | 11 - R _e } | |
| 6 - E1 | 12 - S3 | |

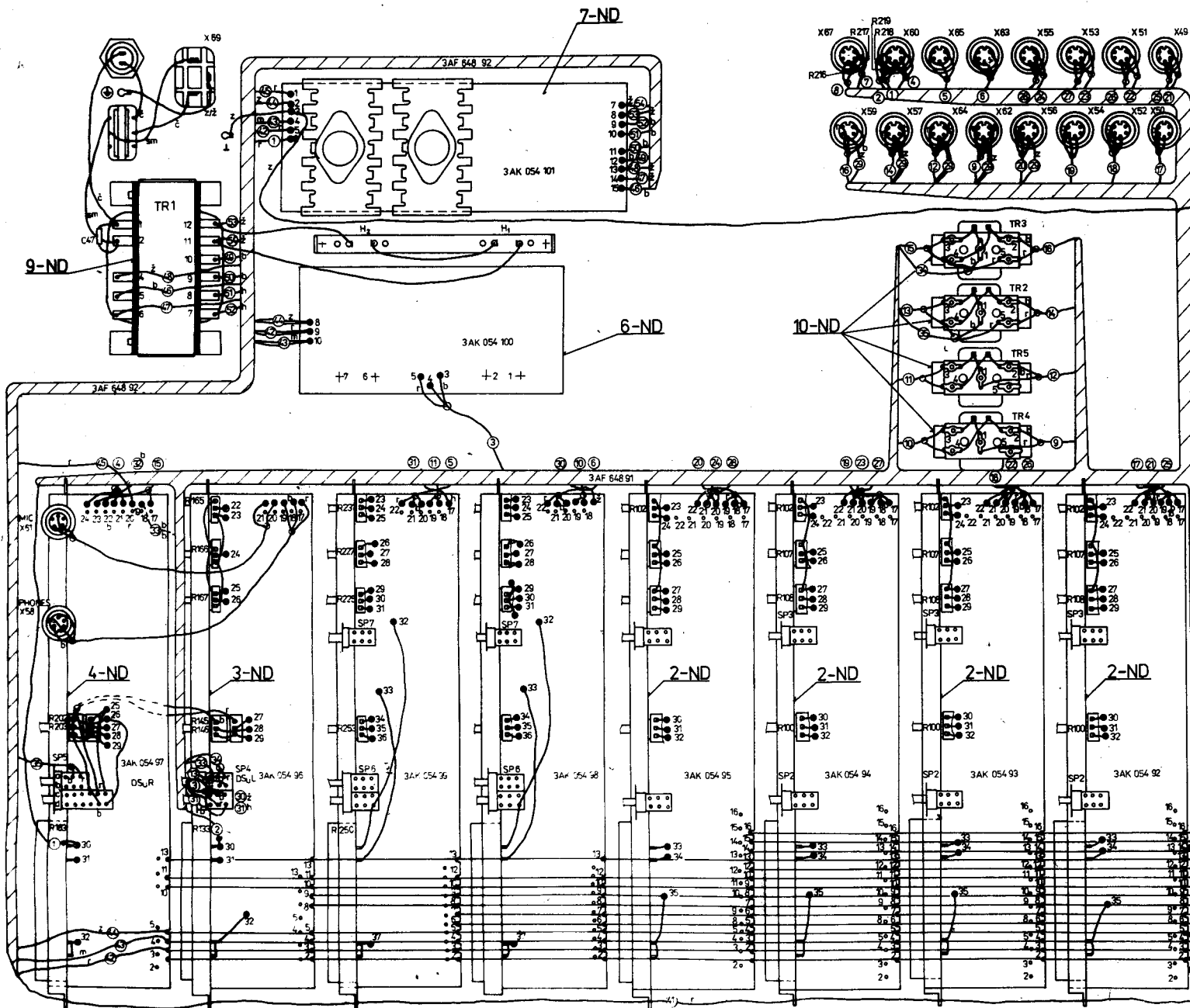
ZAPOJENÍ VSTUPŮ INPUT MIC 1+16 1+24 NA KONEKT R ŠR 60
 V PULTU AZL 240 ZAPOJENÉ VSTUPY 1-12 NA KONEKTOR X67 VSTUPY 13-24 NA KONEKTOR X66
 STÍNĚNÍ ZAPOJENÉ NA ŠPIČKY 21, 22, 23, 24, 25, 26, 27

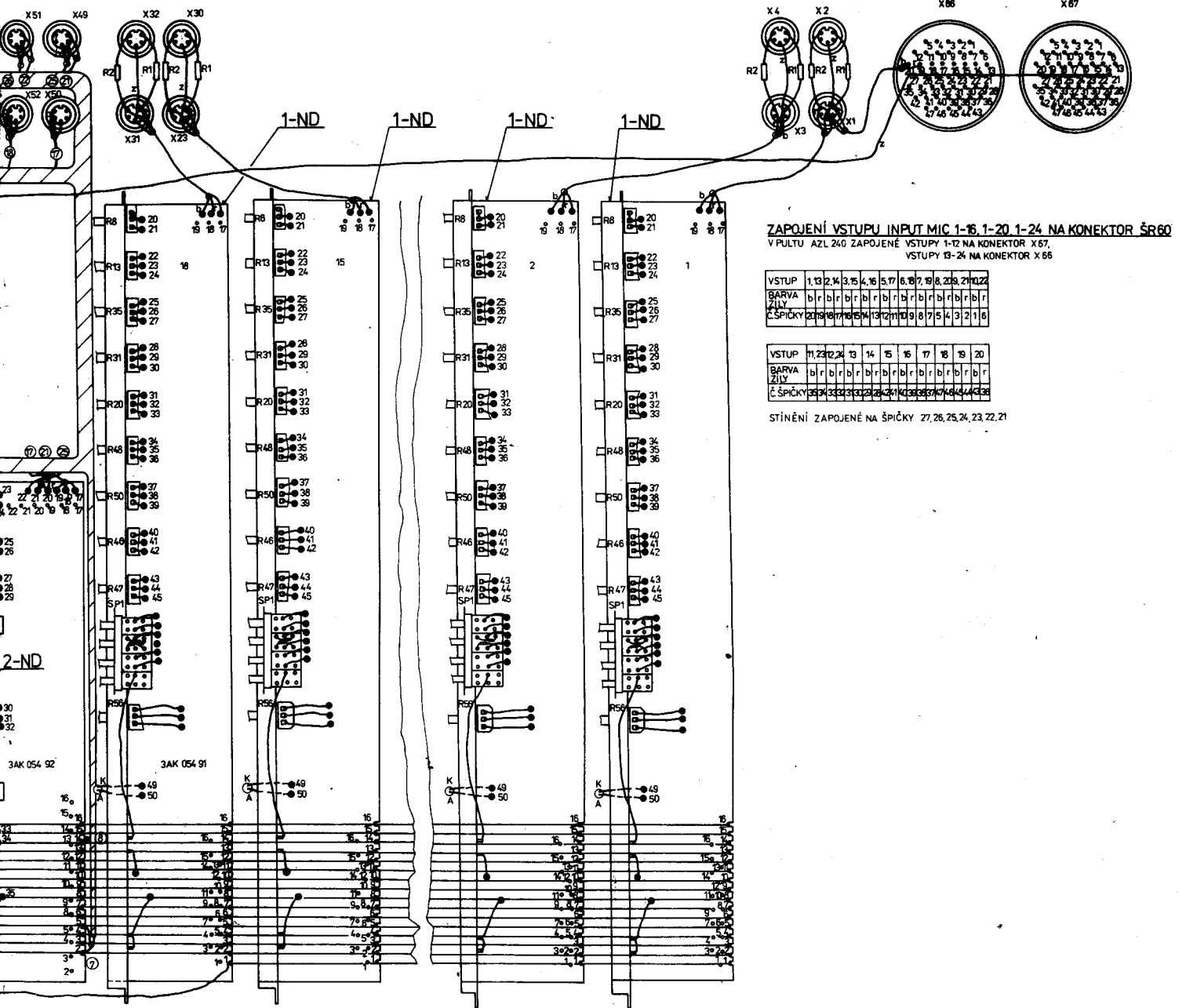
VSTUP	1, 13	2, 14	3, 15	4, 16	5, 17	6, 18	7, 19	8, 20	9, 21	10, 22	11, 23	12, 24	13	14	15	16	17	18	19	20																				
BARVA	r	r	r	r	r	r	r	r	r	r	r	r	r	r	r	r	r	r	r	r	r																			
ŠPIČKY	20	19	18	17	16	15	14	13	12	11	10	9	8	7	5	4	3	2	1	6	35	34	33	32	31	30	29	28	42	41	40	39	38	37	47	46	45	44	43	36



KTOR X66

18	19	20
r	b	r
b	r	b
r	b	r
37	47	46
45	44	43
36		





ZAPOJENÍ VSTUPU INPUT MIC 1-16, 1-20, 1-24 NA KONEKTOR ŠR60
 V PULTU AZL 240 ZAPOJENÉ VSTUPY 1-12 NA KONEKTOR X67,
 VSTUPY 13-24 NA KONEKTOR X66

VSTUP	1	2	3	4	5	6	7	8	9	10	11	12
BARVA	b	r	b	r	b	r	b	r	b	r	b	r
Č. ŠPÍČKY	27	18	19	17	16	15	14	13	12	11	9	8

VSTUP	13	14	15	16	17	18	19	20
BARVA	b	r	b	r	b	r	b	r
Č. ŠPÍČKY	33	34	33	32	31	30	29	28

STÍNĚNÍ ZAPOJENÉ NA ŠPÍČKY 27, 26, 25, 24, 23, 22, 21