



# technické informace

Obchodně technické služby - TESLA PŘELOUČ, koncernový podnik - telefon 2031, dálnopis 196238

Určeno pouze pro vnitřní potřebu servisní organizace

ČÍSLO 24/83

Únor 1983

## MAGNETOFON

TESLA B 113 HI-FI STEREO

TESLA B 115 HI-FI STEREO

### O B S A H :

- 1.0. Úvodní poznámka
- 2.0. Změny v průběhu výroby typu B 113
- 3.0. Náběh magnetofonu B 115
- 4.0. Seznam náhradních dílů

### Přílohy:

- Základní zapojení
- Zapojení desek a modulů
- Kabeláž
- Základní deska s moduly
- Ostatní desky

### 1.0. ÚVODNÍ POZNÁMKA

B 113 a B 115 jsou velmi příbuzné magnetofony jedné typové řady. Původně základní typ B 115 je osazen dlouhoživotnostními hlavami a dále se liší pouze tím, že má navíc automatické vypínání při vyjetí resp. přetržení pásky. Pro tento typ byla předem vydána Předběžná technická informace č. 18/81 (Tesla Přelouč - únor 1981) a Návod k údržbě a opravě (Tesla Eltos - květen 1981). Pro odvozený typ B 113 (vyráběný však nejdříve) byla pak vydána pouze stručná Technická informace 19/81 (Tesla Přelouč - květen 1981) s rozdílovými odkazy na zmíněnou informaci 18/81 pro podobný typ B 115.

Během 1. roku výroby typu B 113 byla vydána Technická informace č. 21/81 (Tesla Přelouč - listopad 1981) k zavedení stabilizátoru do napájení výkonových zesilovačů (zvýšení spolehlivosti integrovaných obvodů MDA 2020).

Nynější Technická informace č. 24/83 je vydávána jako společná pro oba jmenované typy, protože zahájená serie magnetofonu B 115 zcela navazuje na poslední technický stav skončené serie magnetofonu B 113.

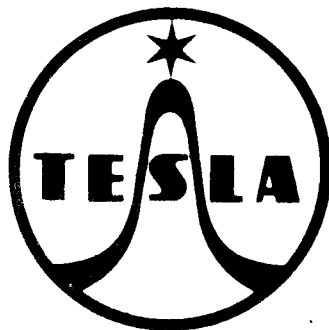
### 2.0. ZMĚNY V PRŮBĚHU VÝROBY TYPU B 113

#### 2.1. Změna napájení výkonových zesilovačů

Pro zdokonalení pracovního režimu integrovaných obvodů MDA 2020 ve výkonových zesilovačích bylo na doporučení dodavatele zněněno jejich napájení na symetrické. Tato změna byla zavedena od vyr. č. 427500 a má následující dopad na náhradní díly:

položka seznamu	díl	před změnou	po změně
217	síťový transformátor	9WN 664 70	9WN 664 70.1
260	napájecí zdroj (úplná deska E)	2PN 890 48	2PN 890 52
261	výkonový zesilovač (deska V)	2PK 052 66	2PK 053 35

Pozn.: údaj trafo 9WN 664 21 v Tech. inf. 18/81 platil jen pro ověř. serii typu B 113



# technické informace

Obchodně technické služby - TESLA PŘELOUČ, koncernový podnik - telefon 2031, dálkopis 196238

Určeno pouze pro vnitřní potřebu servisní organizace

ČÍSLO 24/83

Únor 1983

## M A G N E T O F O N

TESLA B 113 HI-FI STEREO

TESLA B 115 HI-FI STEREO

### O B S A H :

- 1.0. Úvodní poznámka
- 2.0. Změny v průběhu výroby typu B 113
- 3.0. Náběh magnetofonu B 115
- 4.0. Seznam náhradních dílů

### Přílohy:

- Základní zapojení
- Zapojení desek a modulů
- Kabeláž
- Základní deska s moduly
- Ostatní desky

### 1.0. ÚVODNÍ POZNÁMKA

B 113 a B 115 jsou velmi příbuzné magnetofony jedné typové řady. Původně základní typ B 115 je osazen dlouhoživotnostními hlavami a dále se liší pouze tím, že má navíc automatické vypínání při vyjetí resp. přetržení pásku. Pro tento typ byla předem vydána Předběžná technická informace č. 18/81 (Tesla Přelouč - únor 1981) a Návod k údržbě a opravě (Tesla Eltos - květen 1981). Pro odvozený typ B 113 (vyráběný však nejdříve) byla pak vydána pouze stručná Technická informace 19/81 (Tesla Přelouč - květen 1981) s rozdílovými odkazy na zmíněnou informaci 18/81 pro podobný typ B 115.

Během 1. roku výroby typu B 113 byla vydána Technická informace č. 21/81 (Tesla Přelouč - listopad 1981) k zavedení stabilizátoru do napájení výkonových zesilovačů (zvýšení spolehlivosti integrovaných obvodů MDA 2020).

Nynější Technická informace č. 24/83 je vydávána jako společná pro oba jmenované typy, protože zahájená serie magnetofonu B 115 zcela navazuje na poslední technický stav skončené serie magnetofonu B 113.

### 2.0. ZMĚNY V PRŮBĚHU VÝROBY TYPU B 113

#### 2.1. Změna napájení výkonových zesilovačů

Pro zdokonalení pracovního režimu integrovaných obvodů MDA 2020 ve výkonových zesilovačích bylo na doporučení dodavatele zněněno jejich napájení na symetrické. Tato změna byla zavedena od vyr. č. 427500 a má následující dopad na náhradní díly:

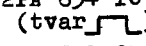
položka seznamu	díl	před změnou	po změně
217	síťový transformátor	9WN 664 70	9WN 664 70.1
260	napájecí zdroj (úplná deska E)	2PN 890 48	2PN 890 52
261	výkonový zesilovač (deska V)	2PK 052 66	2PK 053 35

Pozn.: údaj trafo 9WN 664 21 v Tech. inf. 18/81 platil jen pro ověř. serii typu B 113

Nový transformátor se liší od původního pouze zavedením střední odbočky u "silnějšího" sekundáru (dříve 26 V, po změně 2 x 13 V) a je tedy použitelný i pro přístroje s původním nesymetrickým napájením výkonových zesilovačů. U desek napájecího zdroje a desek výkonového zesilovače samostatně není záměna mezi starým a novým provedením možná.

## 2.2. Změna motoru

Na počátku výrobní série B 113 byl montován motor 2FN 880 35 (převzat z typu B 73), který byl záhy nahrazen novým motorem 2FN 880 49. Při případné náhradě původního motoru novým je nutno použít i nové upevňovací prvky, protože způsob upevnění je odlišný a příslušnou novou řemenici.

položka seznamu	díl	původní stav	po změně
76	Motor	2FN 880 35 (osa $\varnothing$ 4)	2FN 880 49 (osa $\varnothing$ 5, větrák)
70	Motorová řemenice (odstupňování obdobné)	2PA 884 18 (otvor $\varnothing$ 4)	2PA 884 42 (otvor $\varnothing$ 5)
77	Nosník motoru	2PA 634 10 (tvar  )	2PA 634 33 (přímý tvar)
79	Tlumič (pryž. uložení)	2PA 591 04 (u nosníku) 2PA 591 07 (u šasi)	2PA 591 05 (s většími otvory, 2 x)
74	Sloupek (pod nový nosník)	-	2PA 010 45 (2 x)

## 2.3. Změny v páskové dráze

Pro omezení rušivého vlivu střídavých magnetických polí byl v průběhu výrobní série zaveden přídatný stínící kryt snímací hlavy 2PA 698 69, který je nasunut na držák hlavy. Kryt přistoupil jako pol. 15 do seznamu náhradních dílů a lze jej uplatnit i na přístrojích dřívější výroby.

Z obdobných důvodů bylo pevné stínění před snímací hlavou (pol. 18 - dvířka 2PA 496 05) nahrazeno dokonalejším samonaklápěcím provedením 2PF 050 04. Obě provedení jsou zcela záměnná.

## 3.0. NÁBĚH MAGNETOFONU B 115

3.1. Pro počáteční technický stav magnetofonu B 115 na začátku výrobní série platí seznam náhradních dílů a přílohy (schemata, vyobrazení desek a modulů, kabeláž) z této Technické informace č. 24/83.

3.2. Přibližně od výr. č. 406000 se počítá se zavedením zdokonalené nohy 2PF 801 37 (pol. 142) namísto dosavadního tlumiče (nohy) 2PF 796 01 (pol. 148).

3.3. Přibližně od výr. č. 408000 má být zaveden panel (pol. 151) s odnímatelným krytem pro přístup k hlavám (pol. 143 a 140 + 144) namísto původního panelu bez výřezu (pol. 145)

položka seznamu	díl	před změnou	po změně
140	šroub (drží nový kryt)	-	2PA 078 49 (2 x)
143	kryt (páskové dráhy)	-	2PA 115 80
144	úhelník (pro šrouby 140)	-	2PA 629 24 (2 x)
145	panel potisknutý	2PF 116 08	-
151	panel sest. (s díly 140, 143, 144)	-	2PF 170 55

Nový panel je zaměnitelný za původní.

3.4. Přibližně od výr. č. 410000 se počítá se zavedením dokonalejšího modulu zesilovače signálu pro měřiče úrovně (pol. 258), umožňujícího spolehlivější indikaci modulačních špiček. Předpokládá se, že nový "zesilovač pro špičkové indikátory" bude v případě závady nebo požadavku používán servisem namísto původního "nešpičkového" zesilovače. Z technických a konstrukčních důvodů vyžaduje nový zesilovač přehození polarit obou měřičů úrovně (indikátorů). Způsob nastavení jmenovité citlivosti indikátorů zůstává stejný jako u původních modulů.

Zapojení modulu zesilovače pro špičkové indikátory a provedení jeho desky je uvedeno na zadní straně této informace.

Poz.	Obr.	Název	Typové označení			
1	A	Tlačítková souprava	2PN 559 78	67	A	Brzda levá sest. 2PF 668 68
2	A	Rám nýt. (držák k poz. 1)	2PF 121 07	68	A	Táhlo pájené 2PF 188 12
3	B	Táhlo (šoupě)	2PA 189 63	70	A	Motorová řemenice * 2PA 884 42
4	B	Síťový spínač	2PK 559 32	73	A	Ložisko (polyamid.vložka) 2PA 248 52
5	B	Tlačítková souprava (PAUSE, RECORD)	2PN 559 77	74	B	Sloupek (pod držákem 77) 2PA 010 45
6	B	Pérový svazek (přepínání 9/19)	2PK 825 61	75	A	Řemínek motoru 2PA 222 48
7		Západka (přepínače 9/19)	2PA 177 15	76	B	Motor 2PN 880 49
8	B	Tlačítko	2PA 261 70	77	B	Nosník motoru 2PA 634 33
9	B	Vodící úhelník	2PA 637 65	78	A	Držák 2PA 496 03
10	A	Vybavovací páka	2PA 183 05	79	AB	Tlumič 2PA 591 05
11	AC	Panel tónové dráhy	2PA 115 73	80		Pásek (plst na štitu mot.) 2PA 299 20
12	B	Tlačítko	2PA 261 74	81	B	Vačka snímání kompl. 2PF 817 07
13	AB	Ložisko sest.	2PF 589 04	82	B	Vačka převijení kompl. 2PF 828 19
14	AC	Držák s krytem	2PF 682 77	85	B	Sloupek tónové dráhy (4 x) 2PA 424 03
15		Kryt (stínění na držáku SH)	2PA 698 69	86	B	Páka nýtovaná 2PF 187 12
17	C	Lišta sest.	2PF 810 82	87	B	Patní ložisko (čepička z PH) 2PA 235 06
18	C	Dvířka (stínění před SH)	2PF 050 04	89	B	Sloupek 2PA 098 81
19	C	Podpěra (mazací hlavy)	2PA 390 12	91	B	Páka 2PA 183 02
20	C	Příložka (nad maz.hlavou)	2PA 678 31	92	B	Řazení (kompletní) 2PF 817 19
21	C	Podložka	2PA 367 08	93	B	Vidlice sest. 2PF 811 13
22	C	Úhelník	2PA 676 16	94	B	Páka řazení 2PA 187 41
23	C	Úhelník	2PA 496 04	95	A	Předloha úplná (s rázovou spojkou) 2PF 817 23
24	C	Úhelník	2PA 675 77	96	B	Táhlo 2PA 188 45
25	C	Úhelník (horní vodítko)	2PA 676 14	97	A	Těleso ráz. spojky (polyamid) 2PA 248 49
26	C	Úhelník (spodní vodítko)	2PA 676 15	98	A	Podložka (pod kroužkem 99) 2PA 063 30
27	C	Sloupek	2PA 098 35	99	A	Kroužek 12 (Seeger) ČSN 02 2925.2
28	C	Pouzdro (dist. trubka)	2PA 903 28	100	A	Držák předlohy s ložiskem 2PF 810 98
29	AC	Mazací hlava ANH 220	AK 151 98	102	B	Řemínek přivíjení 2PA 222 53
30	C	B 113: Zázn.hlava ANP 937	AK 151 85	103	B	Řemínek setrvačnicku 2PA 222 60
		B 115: Zázn.hlava ANH 200	AK 152 00	106	B	Přivíjecí spojka s pákou 2PF 863 11
31	C	B 113: Sním.hlava ANP 938	AK 151 86	107	B	Páka sest. 2PF 187 07
		B 115: Sním.hlava ANH 210	AK 152 01	110	B	Přivíjecí spojka sest. 2PF 863 10
32	C	Vodítko (nastavit. sloupek)	2PA 907 77	111	B	Táhlo přivíjecí spojky 2PF 188 11
34	A	Přítlačná páka úplná	2PF 809 93	113	D	Lišta 2PA 553 05 +
35	A	Páka	2PA 183 04	114	D	Páka 2PA 183 11 +
36	B	Přítlačná kladka sest.	2PF 734 52	115	B	Magnet sest. 2PF 756 04
38	A	Páka	2PA 187 96	116	B	Táhlo 2PA 648 61
39	A	Páka nýt.	2PF 185 10	117	D	Kroužek 2PA 906 85 +
40	A	Úhelník	2PA 637 27	118	D	Závaží 2PA 906 84 +
41	A	Páka (výlisek z PH)	2PA 188 39	119	B	Vybavovací páka levá (kompl.) 2PF 811 32
42	A	Čep (k páce 41)	2PA 462 25	120	B	Vybavovací páka pravá (kompl.) 2PF 811 33
43	A	Kroužek (gumový doraz)	2PA 229 08	123	B	Setrvačnick 2PF 800 80
45	A	Závora	2PA 627 76	124	B	Podpěra 2PA 654 43
46	A	Táhlo nýt. (ploché)	2PF 837 29	125	B	Vložka (patní lož. z PH) 2PA 250 17
48	A	Držák pravý	2PA 496 98	126	D	Páka s táhlem (čidlem) 2PF 187 67 +
49	A	Držák levý	2PA 496 91	127	D	Táhlo (čidlo) 2PA 188 50 +
51	A	Unášeč	2PF 248 56	128	B	Magnet sest. 2PF 756 07
52	AE	Zajišťovací vložka	2PA 068 03	129	B	Rameno 2PA 634 32
53	A	Kroužek (kovový štítek)	2PA 063 29	130	D	Pérový svazek (pér.kontakt) 2PK 825 97 +
54	A	Šroub (k vložce 52)	2PA 071 24			
56	A	Brzdící pásek sest.	2PF 882 07			
58	A	Počítadlo	2PK 101 01			
61	A	Kulisa (převijecích kol)	2PA 495 89			
62	A	Vložka s kolíkem sest.	2PF 816 71			
63	A	Mezikolo sest. (3 x)	2PF 817 00			
64	A	Páka sest. (bez mezikola)	2PF 809 85			
66	A	Brzda pravá sest.	2PF 668 67			

\* Odstupňování průměrů řemenic motoru:

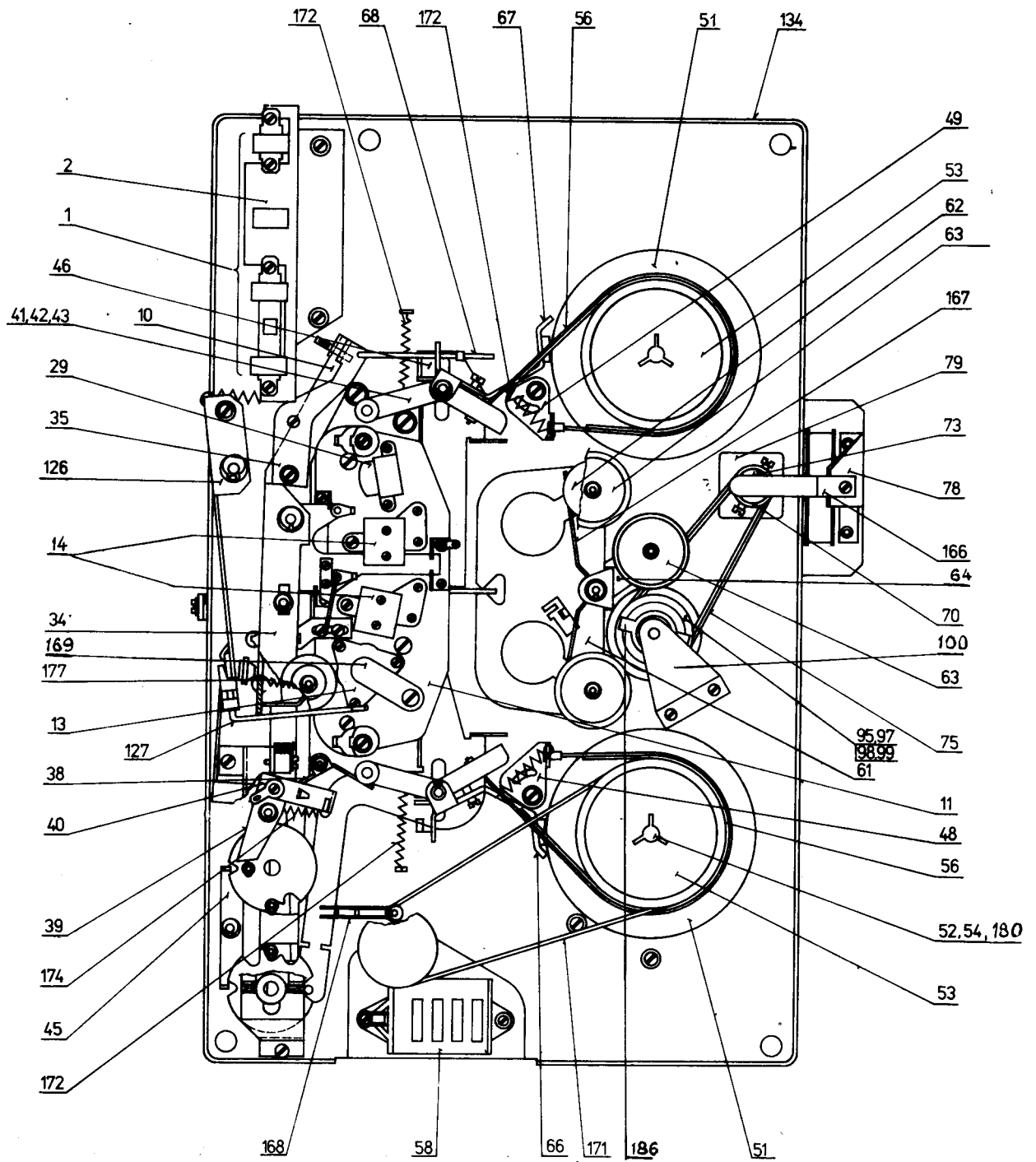
1.stupeň (nejmenší)	1	vryp nahore
2. "	2	" "
3. "	3	" "
4. "	4	" "
5. "	1	dole
6. "	2	" "
7. "	3	" "
8. " (největší)	4	" "

+ pouze pro typ B 115 (díly samočinného koncového vypínání při vyběhnutí či přetržení pásku)

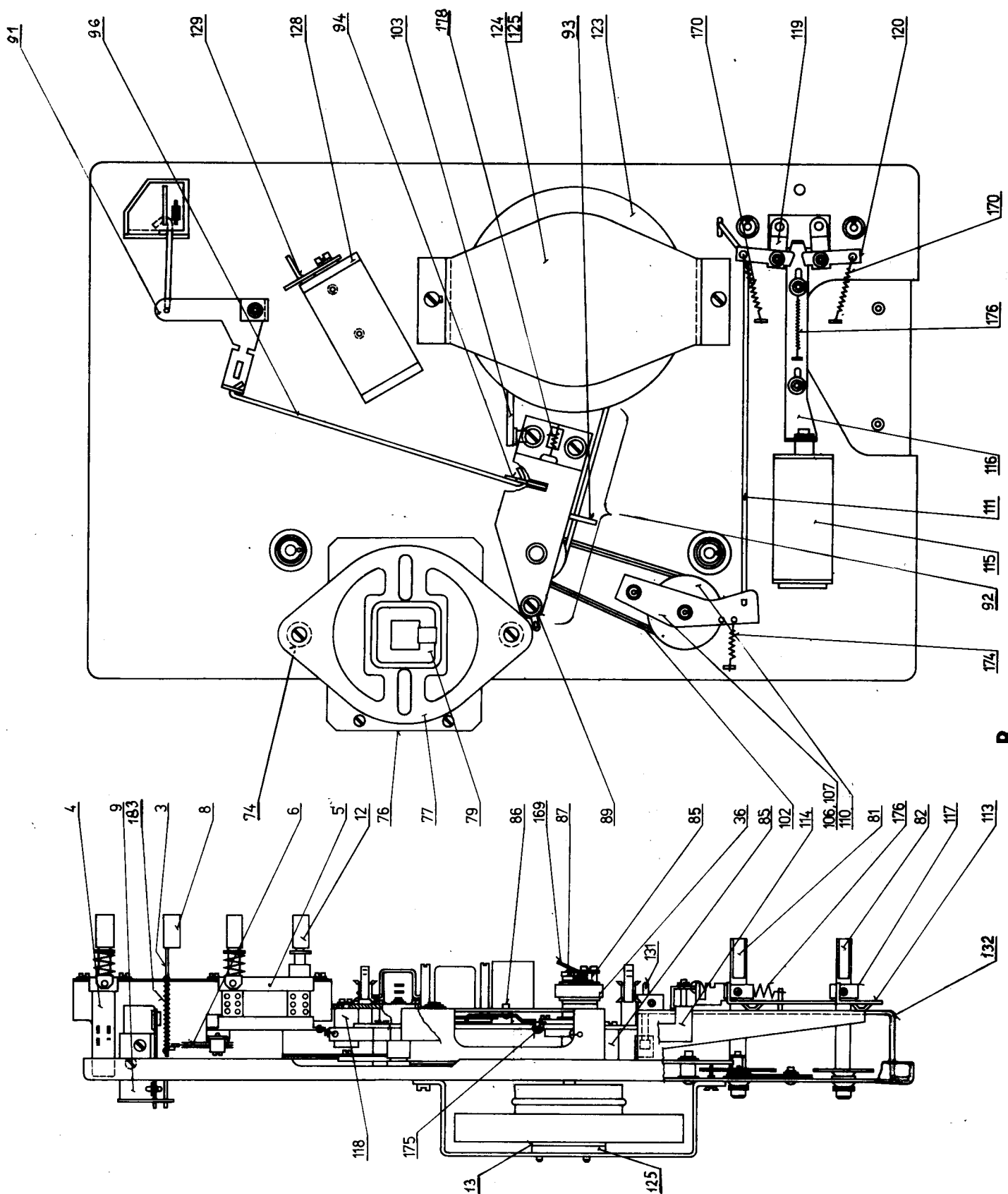
131	B	Pérový svazek	2PK 825 33	191	Podložka (PH Ø4,7/9x1)	2PA 250 09 (1x)
132	B	B 113: Vodicí úhelník	2PA 637 75	192	Podložka (PH Ø3,2/7x0,5)	2PA 255 06 (28x)
		B 115: Vodicí úhelník svař.	2PF 199 61	193	Podložka (PH Ø4,3/8,5x1)	2PA 255 08 (1x)
134	A	B 113: Šasi nýt.	2PF 199 71	194	Podložka (PH Ø4,3/8,5x0,5)	2PA 255 12 (5x)
		B 115: Šasi nýt.	2PF 199 40	195	Podložka (PH Ø6,2/10x0,5)	2PA 255 19 (6x)
137	E	Spodní víko (výlisek z PH)	2PA 169 69	196	Podložka (PH Ø5,3/10x0,5)	2PA 255 21 (11x)
138	E	Tlumič (nožka k víku 137)	2PA 230 18	197	Podložka (PH Ø5,3/10x1)	2PA 255 22 (8x)
139	E	Víčko pojistek	2PA 169 66	198	Podložka (PH Ø4,2/14x1)	2PA 255 50 (2x)
140		Šroub (krytu 143 - 2 x)	2PA 078 49	202	Podložka (PH Ø2,2/10x0,5)	2PA 255 23 (1x)
141	E	Rám foliovaný	2PF 257 61	203	Podložka (hřidel setrv.-plst)	2PA 303 45
142	E	Noha	2PF 801 37	209	Pojistný kroužek 3	AA 024 03 (20x)
143		Kryt (odnímatelné víčko)	2PA 115 80	210	Pojistný kroužek 4	AA 024 04 (4x)
144		Úhelník	2PA 629 24	211	Pojistný kroužek 5	AA 024 05 (7x)
145	E	B 113: Panel potisknutý	2PF 116 21	212	Pojistný kroužek 6	AA 024 06 (2x)
		B 115: Panel potisknutý	2PF 116 08	217	Síťový transformátor	9WN 664 70 9WN 664 70.1
146		Okénko (nad počítačlem)	2PA 108 06	219	Pojistka T 800mA/250V	ČSN 35 4733.2
147	E	Víčko (horní kryt hlav)	2PA 169 70	220	Pojistka F 630mA/250V	ČSN 35 4733.2
148	E	Tlumič (noha)	2PF 796 01	221	Pojistka F 1A/250V	ČSN 35 4733.2
149	E	Panelové víko potisknuté	2PF 116 07	222	Pojistka F 3,15A/250V	ČSN 35 4733.2
150		Závěs (2 x pro poz. 149; polyamidový pásek)	2PA 254 13	224	Žárovka E 10/13 12V/0,1A	3472121106
151	E	Panel sest.	2PF 170 55	225	Objímka žárovky	2PF 498 03
152	E	Víko sest. (průhledné)	2PF 170 41	226	Indikátor (měřič úrovně)	2PK 164 15
153	E	Závěs	2PA 496 96	227	Zásuvka sluchátek	2PF 282 06
154	E	Chladič (žebrovaná lišta)	2PA 910 22	228	Přepínač (monitoru)	TESLA T586 TS 12122 18/02
155	E	Knoflík sest. (posuv, přev.)	2PF 243 78	229	Přepínač (stop)	TESLA T586 TS 12122 24/03
156	E	Pero knoflíku (v poz. 155)	2PA 020 17	230	8-pólová kontaktní lišta (na desce ZD)	TESLA 620 TX 715 0813
157	E	Knoflík sest. (stopy, monit.)	2PF 242 01	231	12-pólová kontaktní lišta na desce ZD	TESLA 620 TX 715 1213
158	E	Víčko (knoflíku 157)	2PA 172 24	232	Klíč (k lištám 230, 231)	2PA 100 03
159	E	Knoflík posuv. potenciom.	2PA 242 00	233	Zásuvka (5-pólová)	6AF 282 14
161	E	Táhlo (třmen držadla)	2PA 189 67	234	Zásuvka (MICRO - L)	2PF 282 03
162	E	Přichytka	2PA 664 07	235	Zásuvka (□)	6AF 282 29
163	E	Víčko držadla	2PA 172 25	236	Potenciometr (BASS, TREBLE)	TESLA TP 646 47k/N+47k/N
164	E	Pero (v držadle)	2PA 475 82	237	Potenciometr (RECORD, VOLUME)	TESLA TP 642 100k/E
166	A	Pero	2PA 475 45	253	Lineární zesilovač (deska L)	2PF 633 32
167	A	Pero	2PA 780 18	254	Tónové korekce (deska TK)	2PK 052 54
168	A	Aretační pero	2PA 782 11	255	Snímací zesilovač (modul S)	2PK 053 06
169	A	Pero	2PA 808 73	256	Záznamový zesilovač (modul Z)	2PK 053 07
170	B	Pružina	2PA 781 18	257	Oscilátor (modul O)	2PK 053 08
171	A	Náhonová pružina počít.	2PF 801 15	258	Zesilovač pro indikátory (modul I)	2PK 053 09
172	A	Pružina (4 x)	2PA 786 50		Zesilovač pro špičkové indikátory (modul SI)	2PK 053 26
174	AB	Pružina	2PA 786 32	260	Napájecí zdroj (deska E)	2FN 890 48 2FN 890 52
175	B	Pružina	2PA 786 58	261	Výkonový zesilovač (des.V)	2PK 052 66 2PK 053 35
176	B	Pružina	2PA 786 77	262	Deska svítivých diod (SD)	2PK 052 62
177	A	Pružina (přítlačné páky)	2PA 787 11	263	Deska základní (ZD)	2PK 053 05
178	B	Pružina	2PA 786 73			
179	C	Pružina držáku hlavy	2PA 791 33			
180	A	Pružina (u vložky na unášeči)	2PA 791 71			
181	A	Pružina	2PA 791 34			
182		Pružina (pod vodičkem 32)	2PA 791 35			
183	B	Pružina	2PA 786 86			
184	A	Pružina	2PA 791 80			
186	A	Pružina	2PA 808 84			

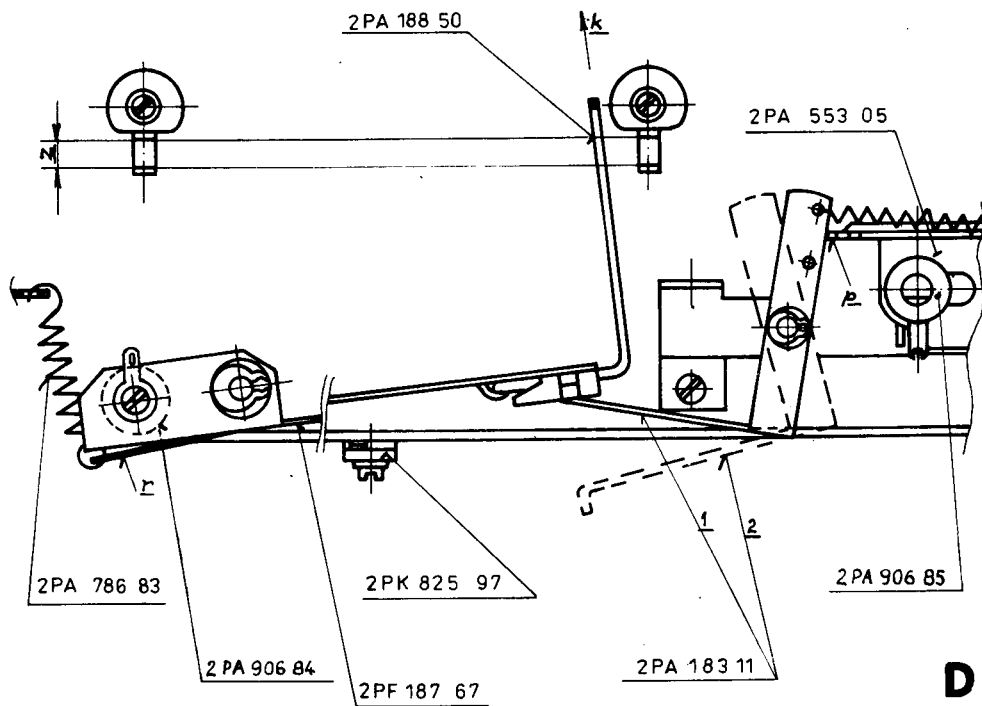
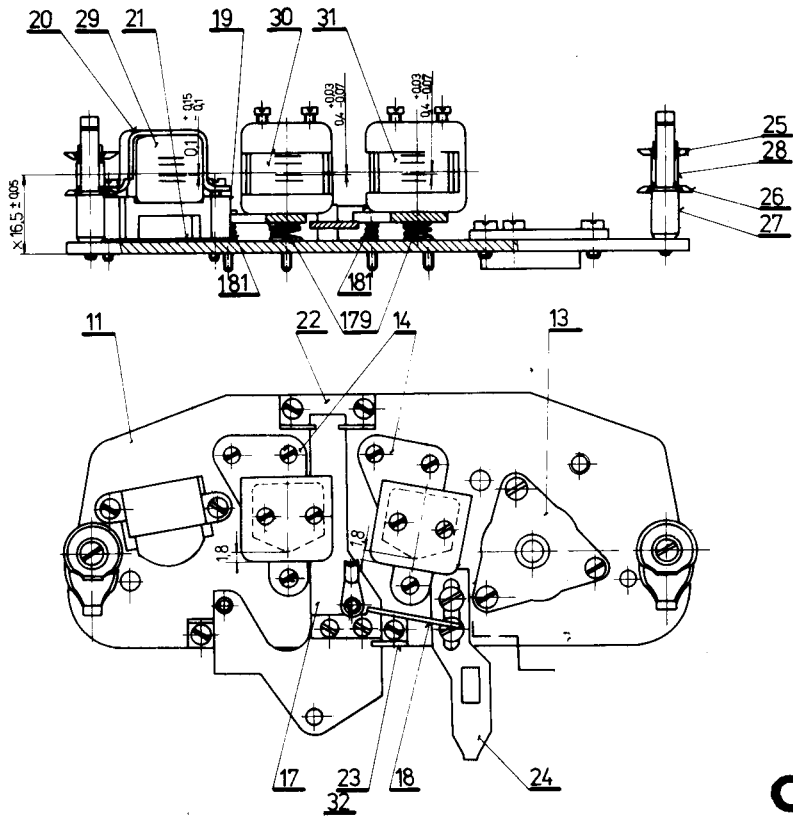
<sup>x</sup> pův. provedení panelu bez odním. krytu hlav (celá serie B 113, počátek serie B 115)  
<sup>xx</sup> nové provedení panelu s odnímatelným krytem hlav (přibližně od výr.č. 408000 typu B 115)  
<sup>x</sup> původní pogumované provedení nohy (celá serie B 113, počátek serie B 115)  
<sup>xx</sup> nové provedení nohy z plast. hmoty s gumovými tlumiči (cca od výr.č. 406000 typu B 115)

<sup>o</sup> pro původní nesymetrické napájení výkonových zesilovačů (do výr.č. 427500 typu B 113)  
<sup>oo</sup> pro symetrické napájení výkon. zesilovačů (u B 113 nad výr.č. 427500, u B 115 od počátku serie (tj. od výr.č. 400001)  
<sup>o</sup> u celé serie B 113, u typu B 115 cca do výr.č. 410000  
<sup>oo</sup> cca od výr.č. 410000 typu B 115

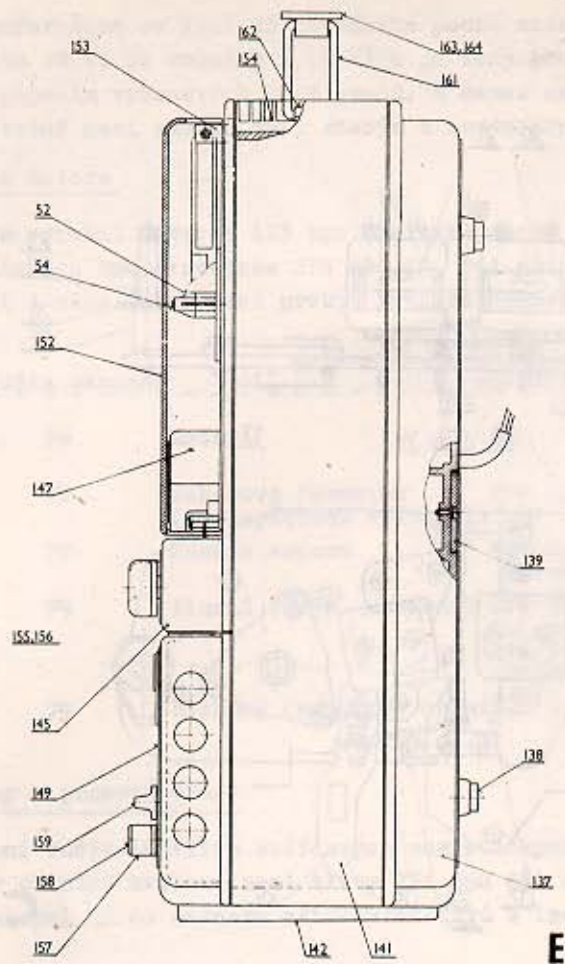


**A**



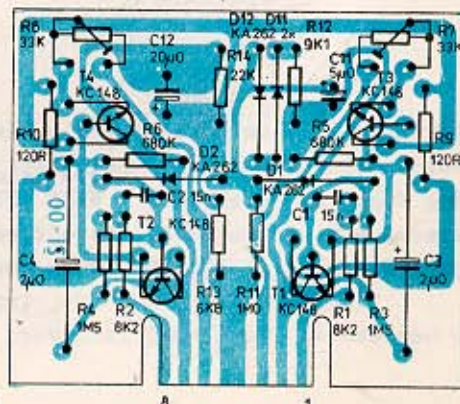
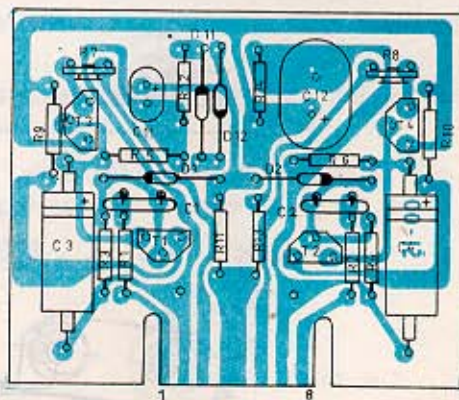
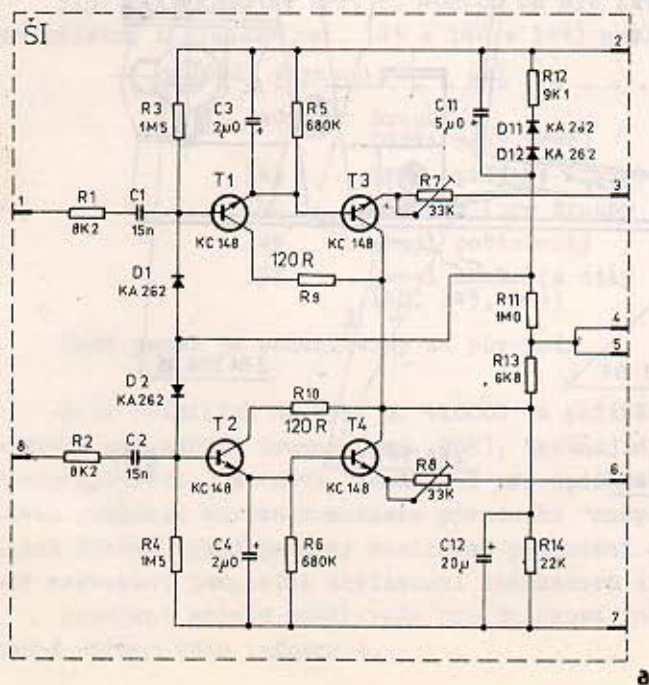


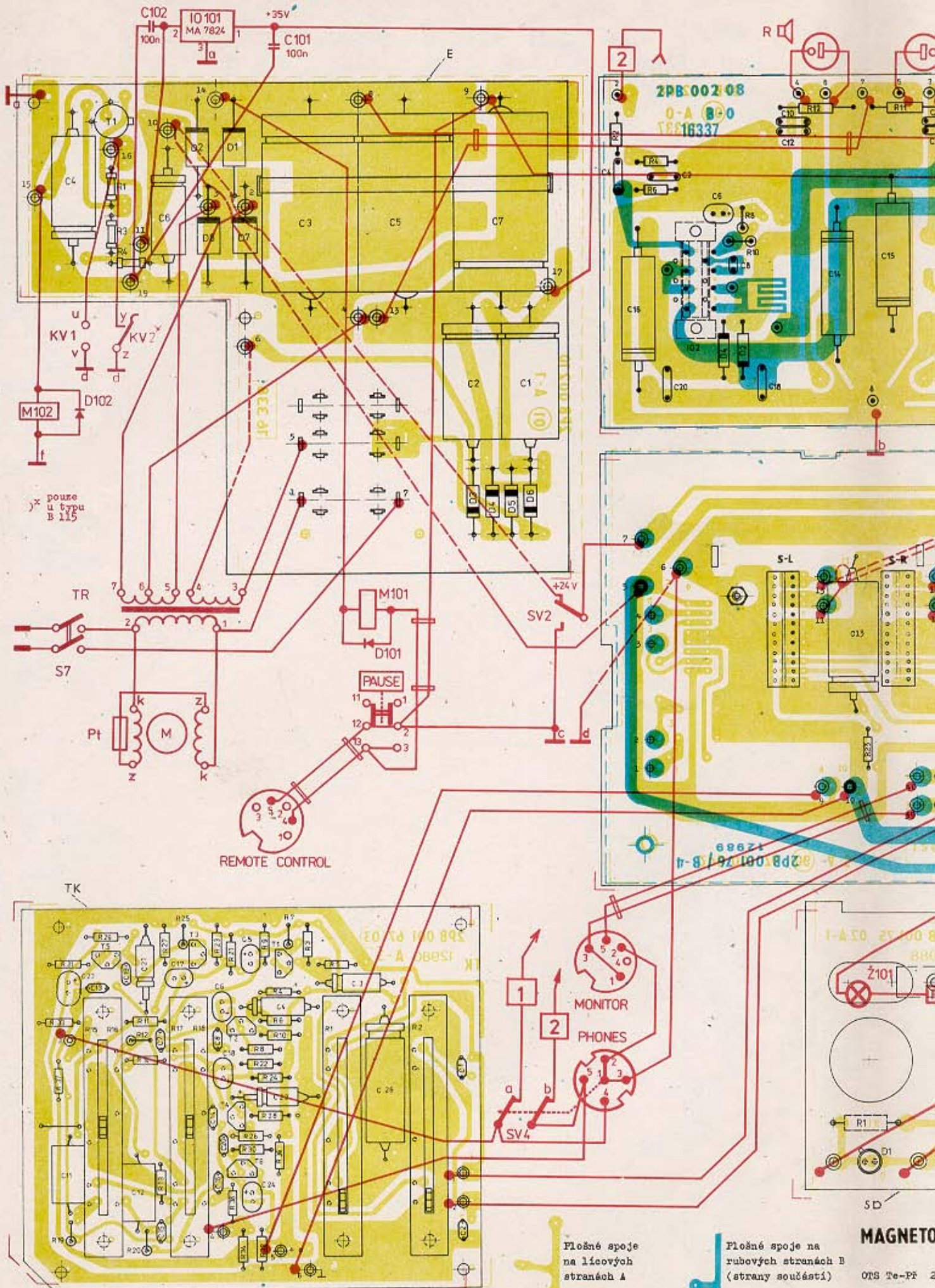




**Modul zesilovače pro špičkovou indikaci ŠI**  
(viz čl. 3.4)

- a) zapojení modulu ŠI
- b) modul ŠI při pohledu ze strany součástí
- c) modul ŠI při pohledu ze strany spojů





Zašný vyhrašeny!

Flošné spoje na lícových stranách A

Flošné spoje na rubových stranách B (strany součástí)

MAGNETO OTS Te-Př 2

Umístění samostatných desek (popis platí pro vstřední provedení polohu magnetofonu):

„ZD“...základní (hlavní) deska se 6 samostatnými moduly - umístěna na spodku výklopné části

„E“...deska napájení - umístěna vlevo pod šasi magnetofonu

„L“...deska s lineárními stupni záznamových zesilovačů - na výklopné části vpředu vpravo

„TK“...deska tónových korekcí - umístěna na výklopné části vpředu vlevo

„V“...deska výkonových zesilovačů - spojena se žebrovaným chladičem na rámu přístroje

„SD“...deska se svítivými diodami - umístěna uprostřed výklopné části

(Desky znázorněny při pohledu na strany součástí)

Legenda k ostatním elektrickým dílům magnetofonu je uvedena u schématu celkového zapojení

Spoje

jednoduchý stíněný spoj (stínění jako zemní vodič)

dvójitý stíněný spoj (stínění jako zemní vodič)

dvójdrát

spoje připojené k desce na stranu součástí (strana B)

spoje připojené k desce na lícovou stranu A

----- uzemňovací body

přímý dotyk s konstrukcí přístroje

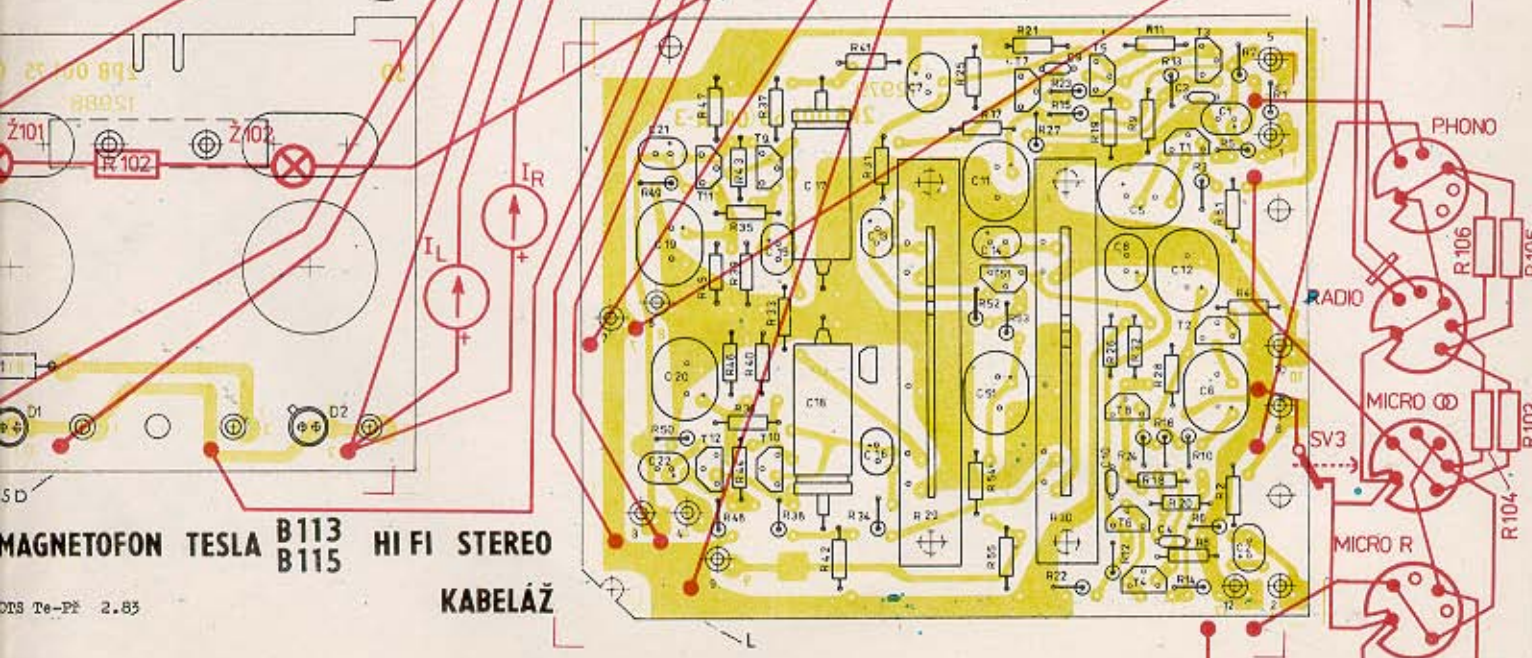
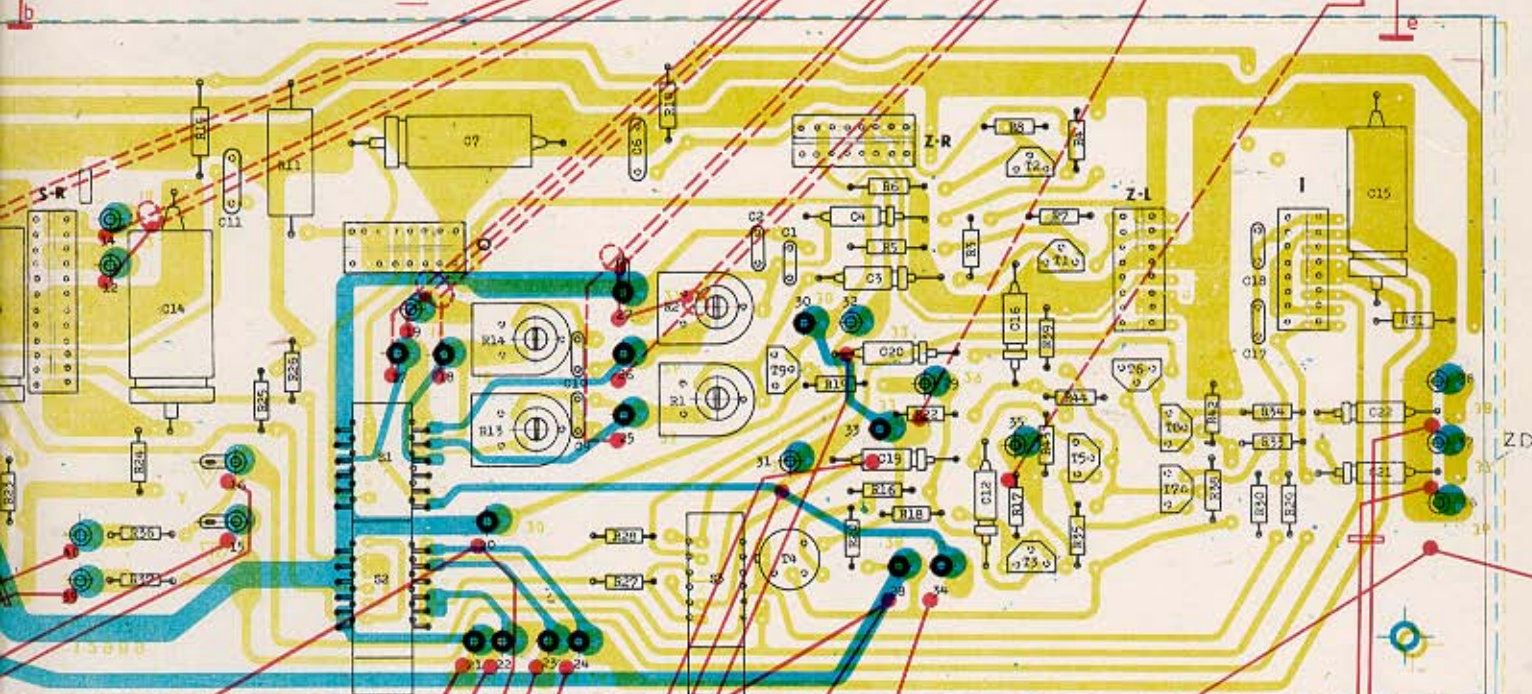
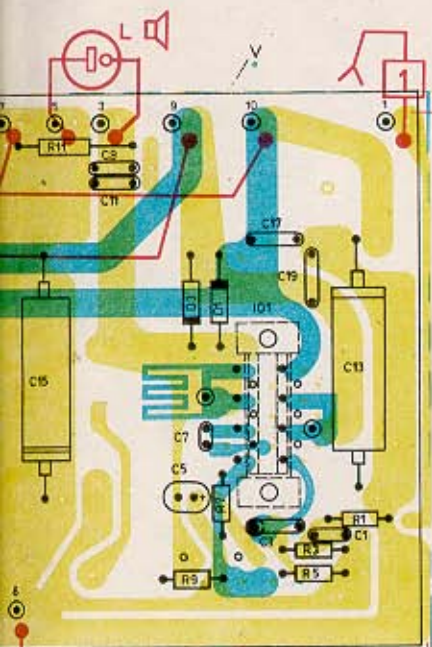
☒ pájecí očko u držáku předlohy

☒ pájecí očko pod upevňovacím šroubem párového svazku SV2 (u přepínače rychlosti)

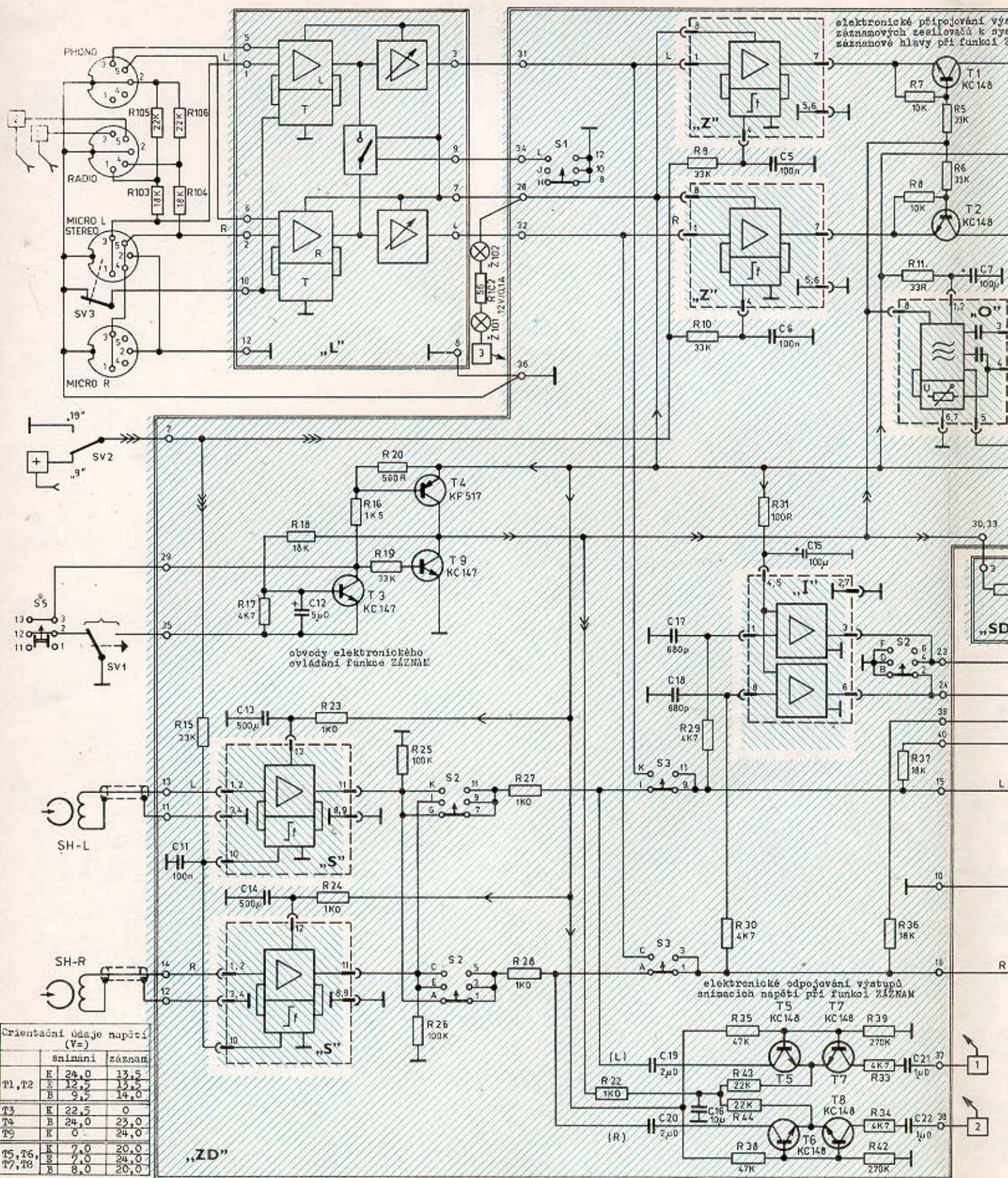
☒ pájecí očko na páskové dráze

☒ pájecí očko pod upevňovacím šroubem párového svazku SV1 (ovládáný knoflíkem →)

☒ uzemňovací očko vedle magnetu M102



MAGNETOFON TESLA B113 B115 HI FI STEREO KABELÁŽ



elektronické připojení výstavních zesilovačů k sáznamové hlavě při funkci Z...

obvody elektronického ovládní funkce ZAZNAM

elektronické odpojení výstupů snímacích napětí při funkci ZAZNAM

Orientační údaje napětí (V=)		
	sálmání	záznam
T1, T2	K 24,0	13,5
	B 12,5	13,5
	B 9,5	14,0
T3	K 22,5	0
T4	B 24,0	23,0
T9	K 0	24,0
T5, T6	K 7,0	20,0
T7, T8	B 7,0	24,0
	B 8,0	20,0

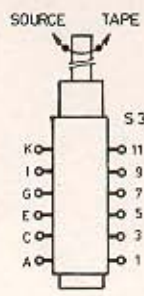
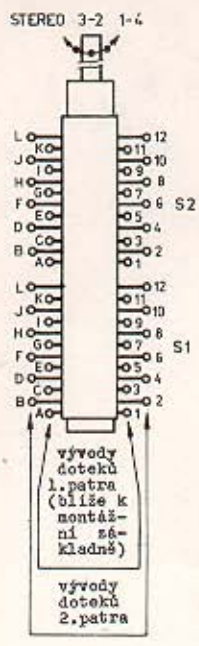
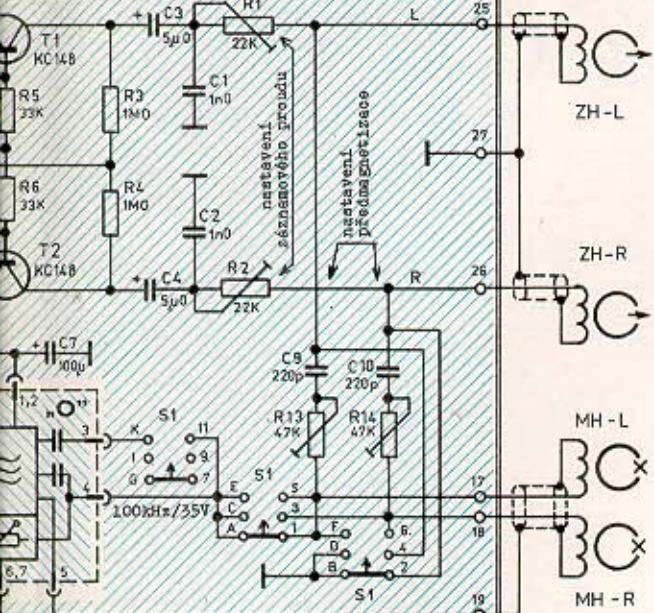
„ZD“...základní deska s plošnými spoji na obou stranách - nese 6 pásovacích modulů („S“ a „Z“ 2 x, „O“ a „I“ 1 x)  
 „E“...deska napájení (usměrňování sekundárních napětí z trafo TR, filtrace, jistění)  
 „L“...deska s lineárními stupni záznamových zesilovačů a regulací záznam. úrovní

„TE“...deska tónových korekci (s regulátory hlasitosti, hloubek a výšek)  
 „V“...deska výkonových zesilovačů s plošnými spoji na obou stranách - připevněna na chladiči (podmínka provozu!)  
 „SD“...deska se svítivými diodami (signalizace zapnutí funkce ZAZNAM)

„S“... modul animacího zesilovače (2 x)  
 „Z“... modul korekční části záznamového zesilovače (2 x)  
 „O“...modul oscilátoru pro předmagnetizaci a mazání  
 „I“...modul zesilovačů signálů pro nářiče úrovní - symetrické řešení umožňuje záměnu levého zesilovače s pravým

M101...magnet pohotovostní věže nastavování posuvu pásky  
 M102...magnet samočinného nastavení posuvu pásky  
 KVI...kontakty koncevého pásky (K...kolik levé regulace ukotvení součásti páskové  
 KV2...kontakty koncevého pásky bez folie (y...kontakt g...ukotvení dílů) - jen

...jovní výstup  
...vačů k systém  
...fí funkci ZÁZNAM



samostatné desky  
samostatné moduly v desce „SD“

S1, S2... třípolohový otočný přepínač step na základní desce „ZD“ - 24 spínacích párů kontaktů (8 pro každou polohu) - ve schématu zakresleny v poloze MONO 1-4

poloha	MONO 1-4	MONO 3-2	STEREO
spojeny	A-1; G-7	C-3; I-9	E-5; K-11
kontakty	B-2; H-8	D-4; J-10	F-6; L-12

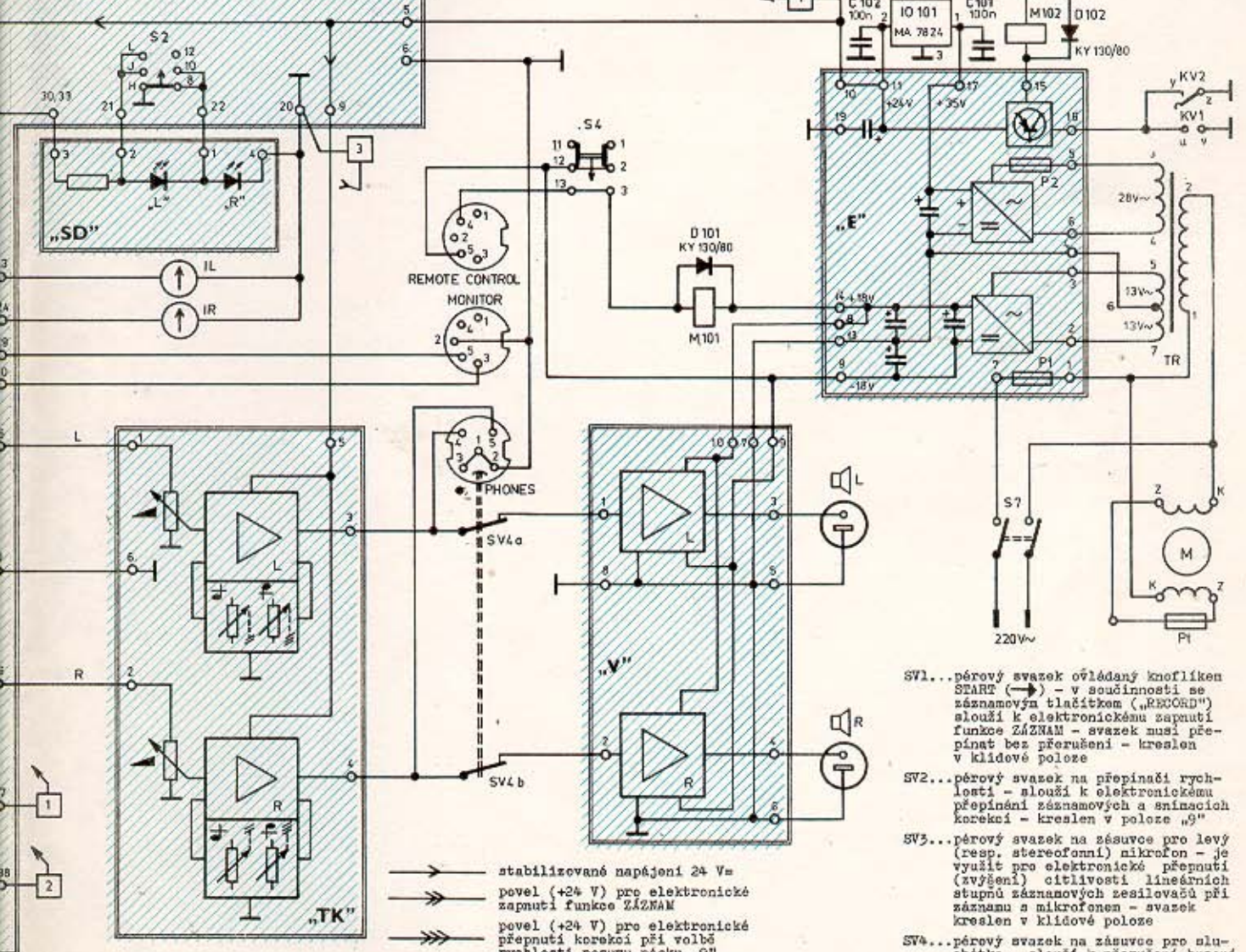
S3... dvoupolohový otočný monitorovací přepínač na základní desce „ZD“ - 6 spínacích párů kontaktů (3 pro každou polohu) - ve schématu zakresleny v poloze TAPE

poloha	TAPE (odposlech nahrávky z pásky)	SOURCE (připojení gramu z připojeného zdroje)
spojeny	A-1; B-5 (nevyužito); I-9	C-3; G-7 (nevyužito); K-11
kontakty		

S4... pohotovostní tlačítko („PAUSE“) s aretovanou dolní polohou - kontakty zakresleny v klidové poloze

S5... sáznamové tlačítko („RECORD“) s aretovanou dolní polohou - kontakty zakresleny v klidové poloze

(Přepínače zakresleny při pohledu na pájecí špičky)



SV1... párový svazek ovládaný knoflíkem START (→) - v součinnosti se sáznamovým tlačítkem („RECORD“) slouží k elektronickému zapnutí funkce ZÁZNAM - svazek musí přepínat bez přerušení - zakreslen v klidové poloze

SV2... párový svazek na přepínači rychlosti - slouží k elektronickému přepnutí sáznamových a sáznamových korekcí - zakreslen v poloze „9“

SV3... párový svazek na zásuvce pro levý (resp. stereofonní) mikrofon - je využit pro elektronické přepnutí (zvýšení) citlivosti lineárních stupňů sáznamových zesilovačů při sáznamu s mikrofonem - svazek zakreslen v klidové poloze

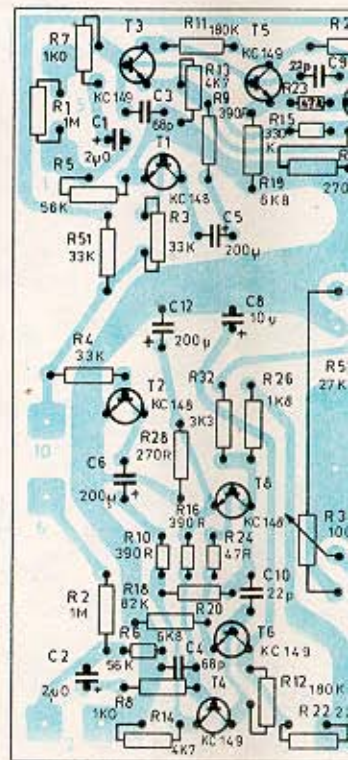
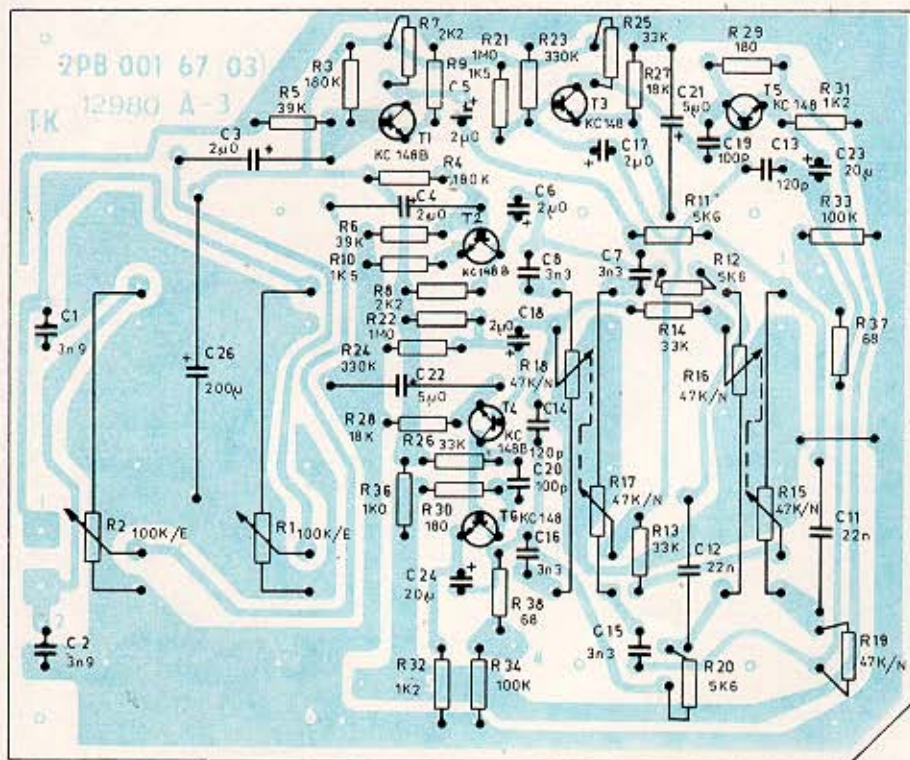
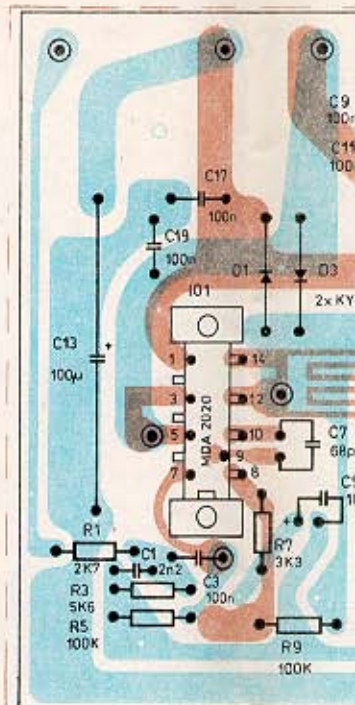
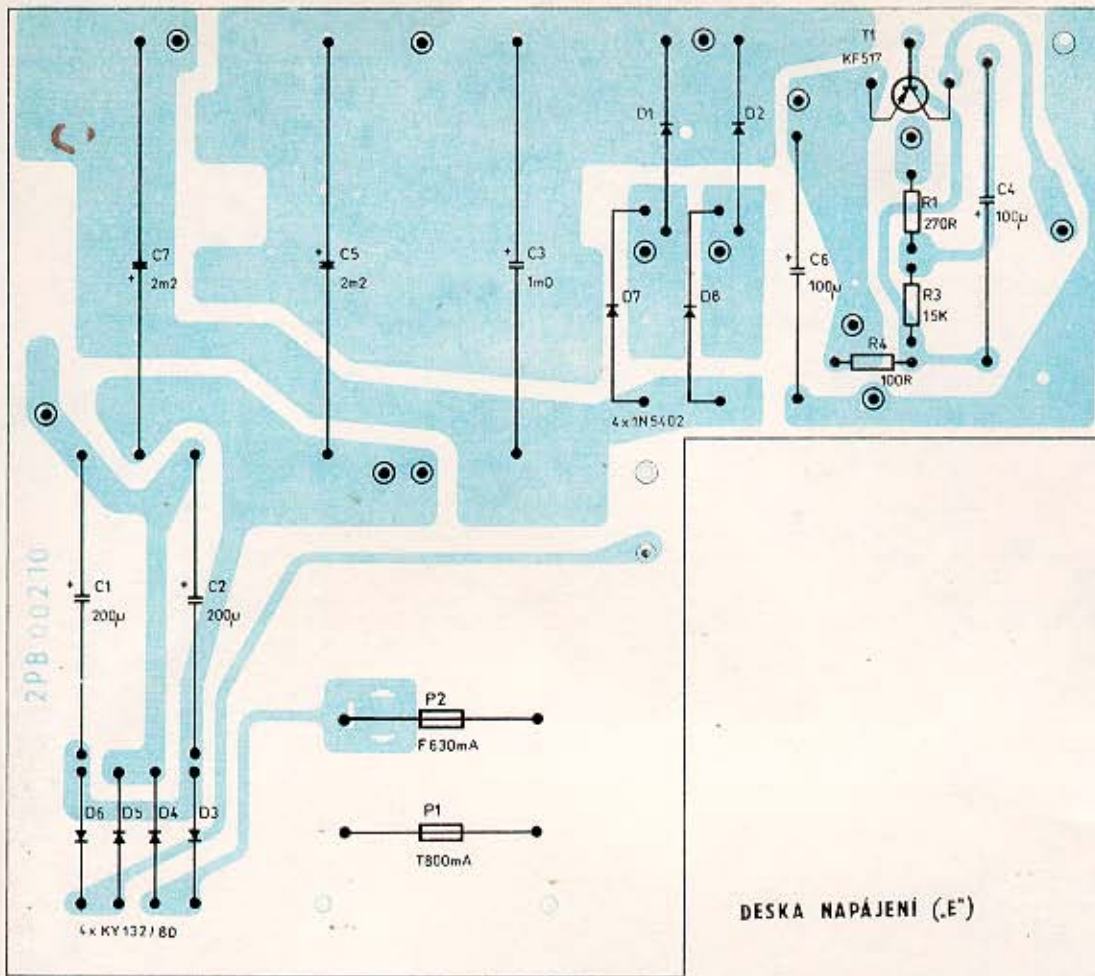
SV4... párový svazek na zásuvce pro sluchátka - slouží k přerušení buzení výkonových zesilovačů při připojení sluchátek

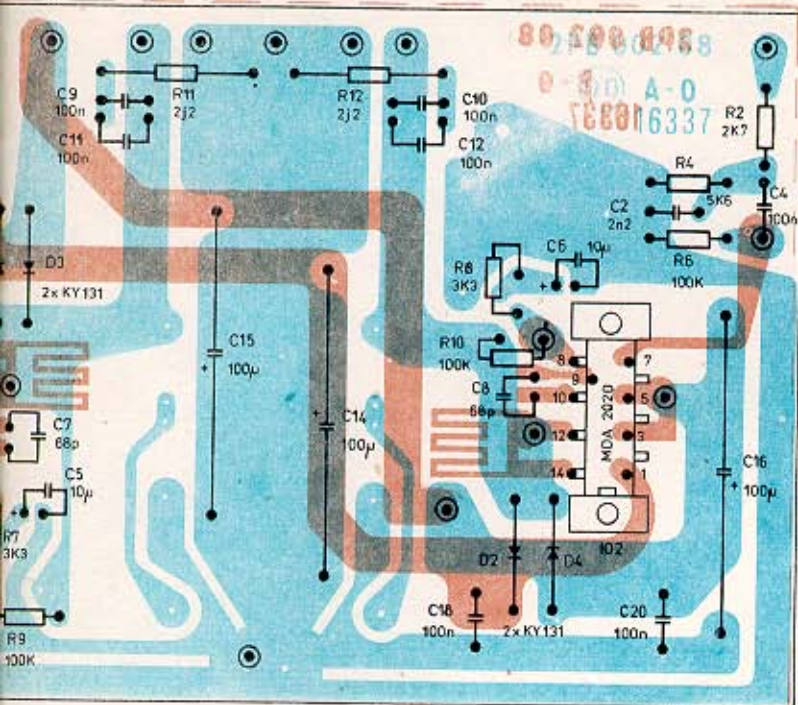
- stabilizované napájení 24 V
- povel (+24 V) pro elektronické zapnutí funkce ZÁZNAM
- povel (+24 V) pro elektronické přepnutí korekcí při volbě rychlosti posuvu pásky „9“

...hotovostního resp. dálkového posuvu pásky  
...možného konečného vypínání posuvu k levé regulační páky; v...  
...ti páskové dráhy)  
...konečného vypínání při (7...kontakt na šasi, 116) - jen u typu B 115

U párových obvodů mají součásti v levém kanálu lichá poziční čísla, v pravém sudá. Každá deska resp. modul má samostatné poziční číslování součástí vždy od č. 1. Součásti mimo desky a moduly mají poziční čísla nad 100. Schémata modulů a ostatních desek jsou uvedena zvlášť.

**MAGNETOFON TESLA B 113 B 115 HI FI STEREO ZÁKLADNÍ ZAPOJENÍ**





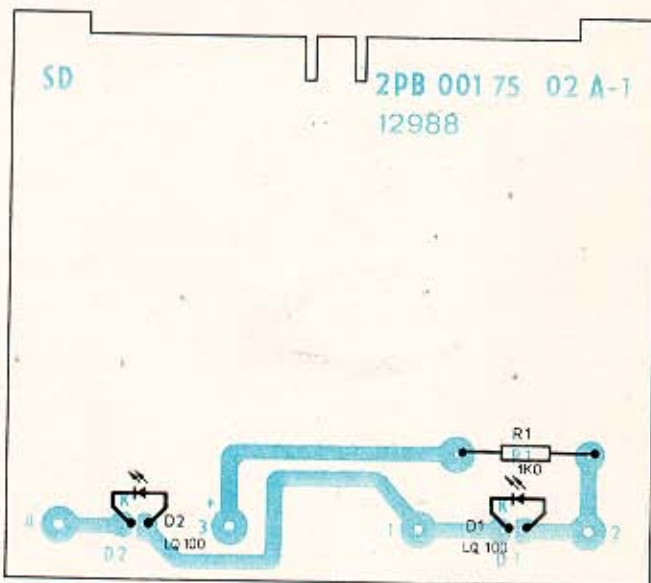
DESKA VÝKONOVÝCH ZESILOVAČŮ („V“)



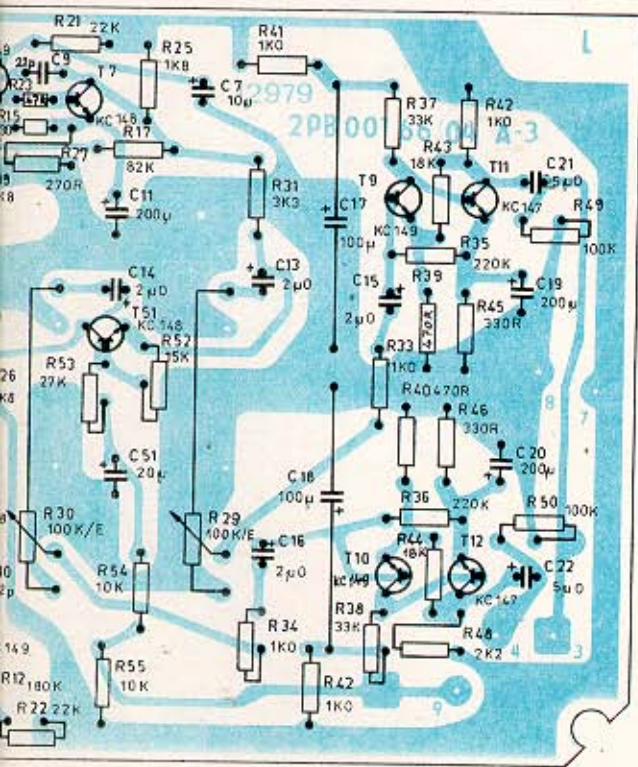
plošné spoje na  
licových stranách A  
(strany pohledu)



plošné spoje na  
rubových stranách B  
(odvrácené strany  
součástí)



DESKA SVÍTIVÝCH DIOD („SD“)



DESKA LINEÁRNÍCH ČÁSTÍ ZÁZNAMOVÝCH ZESILOVAČŮ („L“)

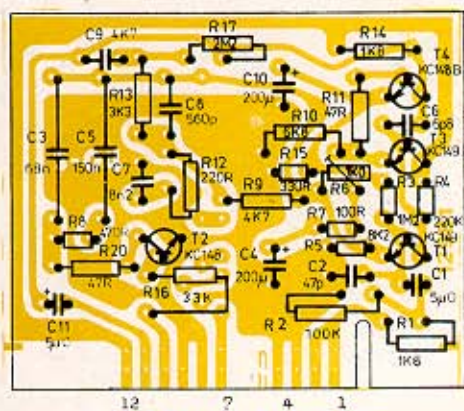
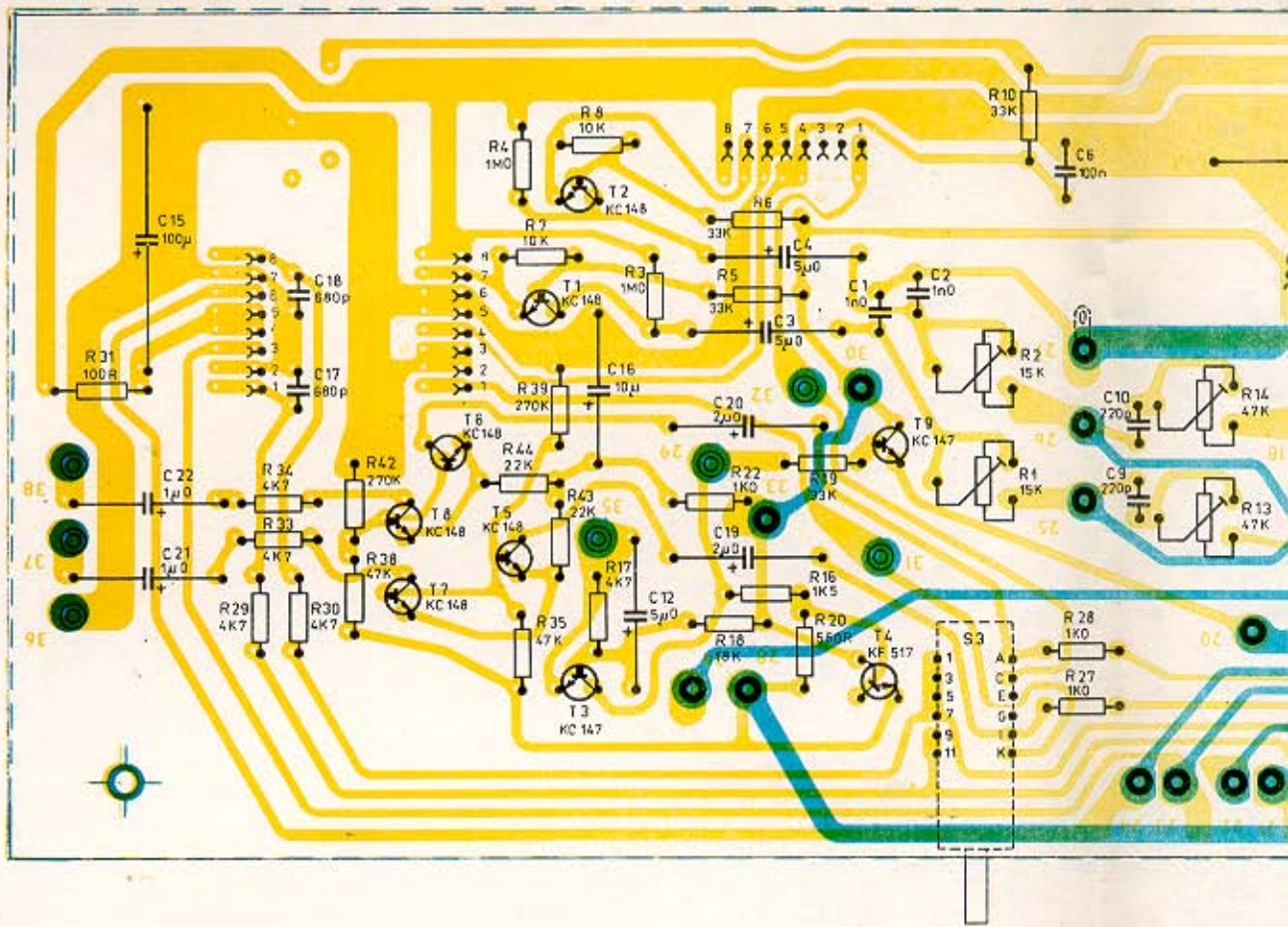
Na tomto výkresu jsou desky zobrazeny  
při pohledu na licové strany spojů (A).  
Při pohledu na strany součástí (na ru-  
bové strany B) jsou desky znázorněny  
na výkresu kabeláže přístroje.

MAGNETOFON TESLA B113 B115 HI FI STEREO

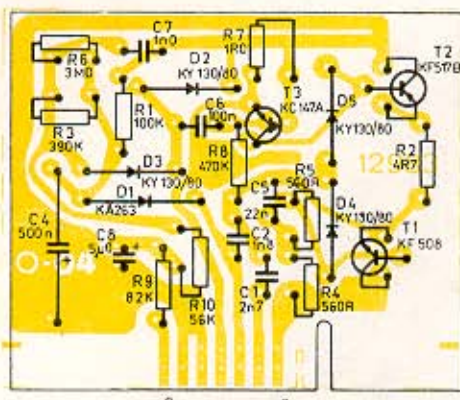
OSTATNÍ DESKY

OTS Te-Př 2.85  
Změny vyhrazeny!

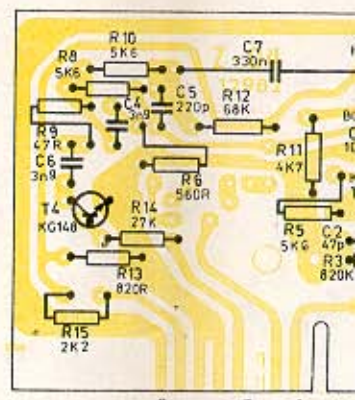
8713  
10-32



MODUL SNÍMACÍHO ZESILOVAČE (S)



MODUL OSCILÁTORU (O)



MODUL KOREKČNÍ ČÁSTI  
ZÁZNAMOVÉHO ZESILOVAČE



plošné spoje na  
licových stranách A  
(strany pohledu)

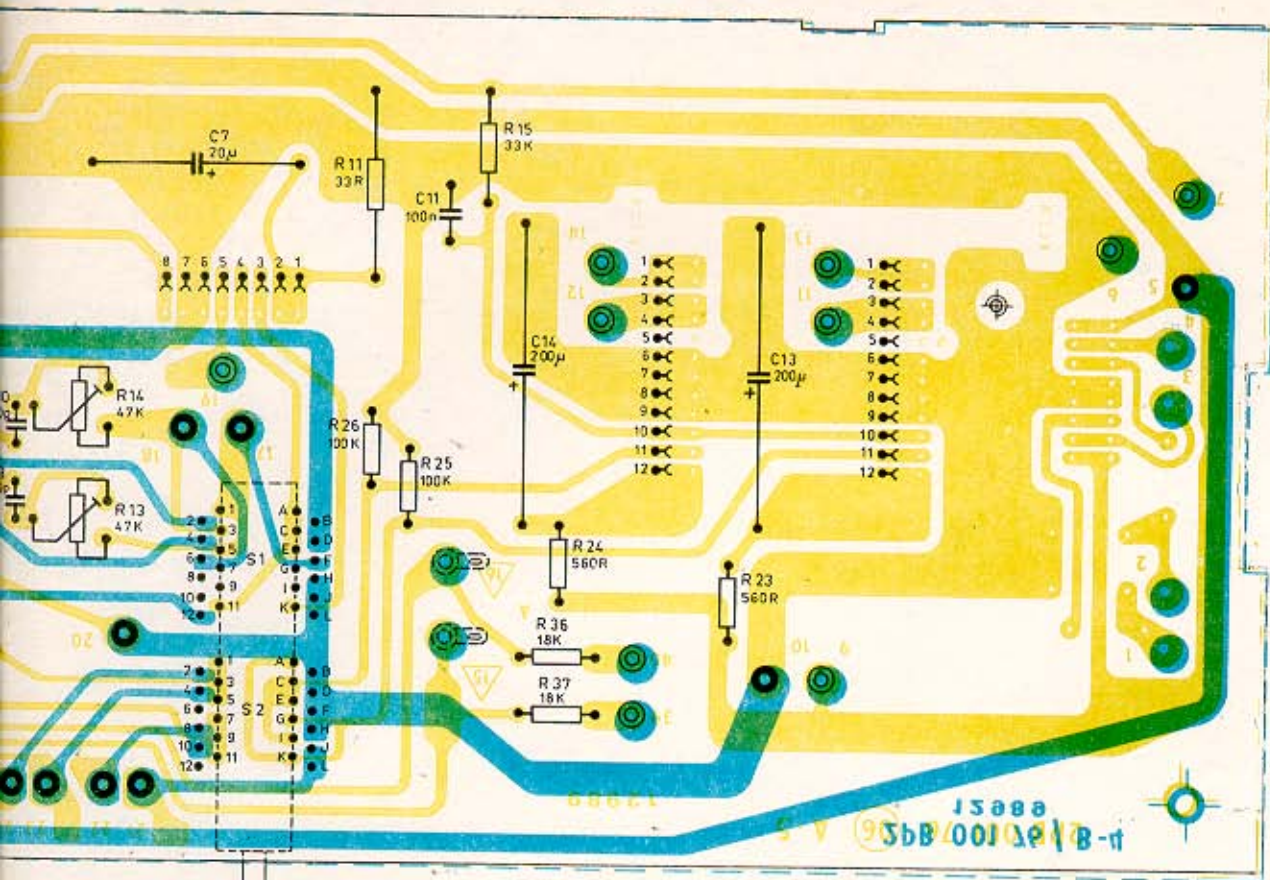


plošné spoje na  
rubové straně B  
(strana součástí)

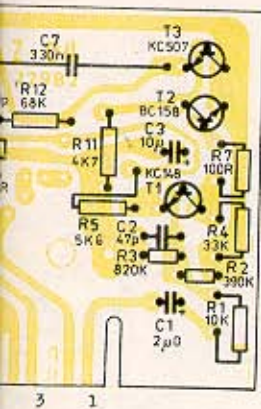
Na tomto výkresu jsou d  
při pohledu na licové s  
Na výkrese kabeláže při  
kladní deska zobrazena  
stranu součástí.

Zašny vyhrazeny!

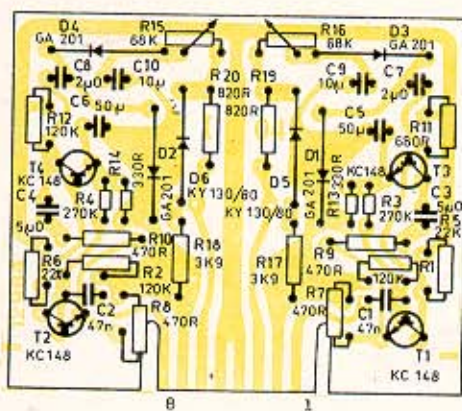




ZÁKLADNÍ DESKA („ZD“)



KOREKČNÍ ČÁSTI  
TĚŽKÉHO ZESILOVAČE („ZM“)



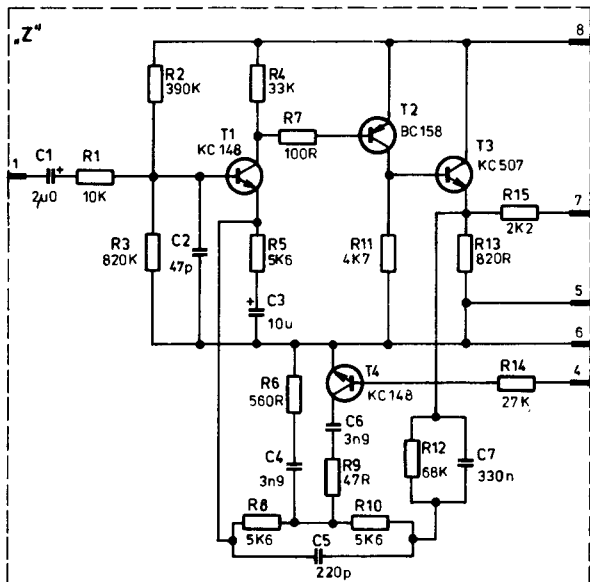
MODUL ZESILOVAČE SIGNÁLU  
PRO MĚŘICÍ ÚROVNĚ („ZT“)

Výkresu jsou desky zobrazeny  
odů na lícové strany spojů (A),  
se kabeláže přístroje je zá-  
deska zobrazena při pohledu na  
oučásti.

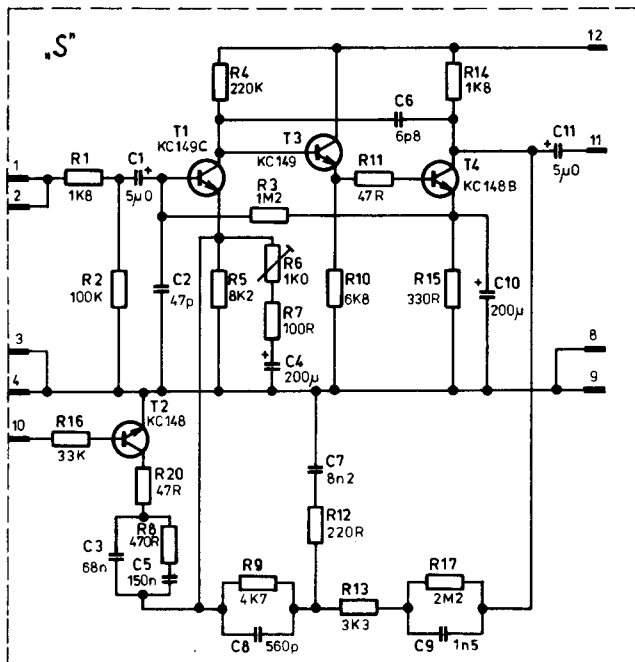
(Ostatní samostatné desky přístroje  
jsou uvedeny zvlášť)

MAGNETOFON TESLA B113 HI FI STEREO  
B115  
ZÁKLADNÍ DESKA S MODULY

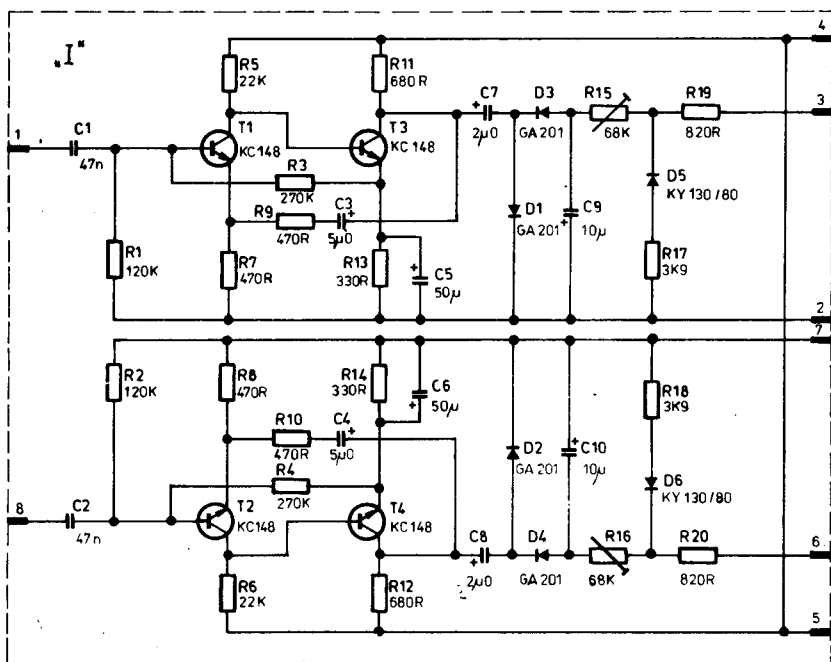
O2S Te-PF 2.83



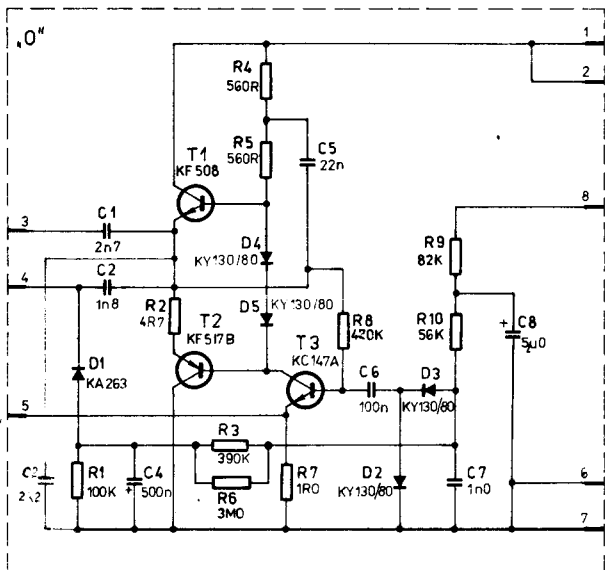
KOREKČNÍ ČÁST ZÁZNAMOVÉHO ZESILOVAČE  
(modul „Z“ v základní desce „ZD“ - použit 2 x)



SNÍMAČÍ ZESILOVAČ  
(modul „S“ v základní desce „ZD“ - použit 2 x)  
R6 ... nastavení jmenovitého zesílení

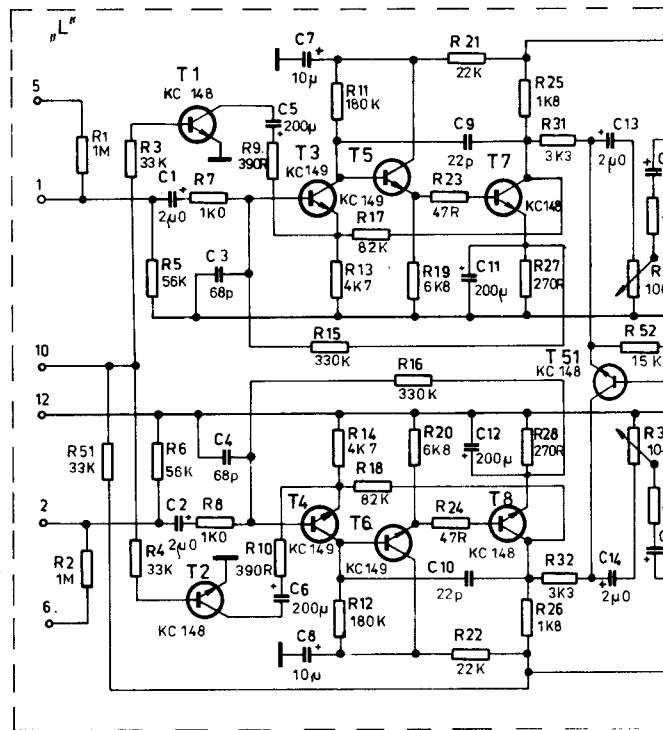


ZESILOVAČE SIGNÁLU PRO MĚŘIČE ÚROVNĚ (modul „I“ v základní desce „ZD“)

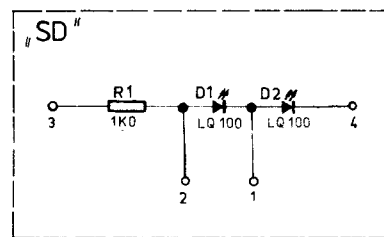


R15, R16 ... nastavení jmen. výchylky měřičů

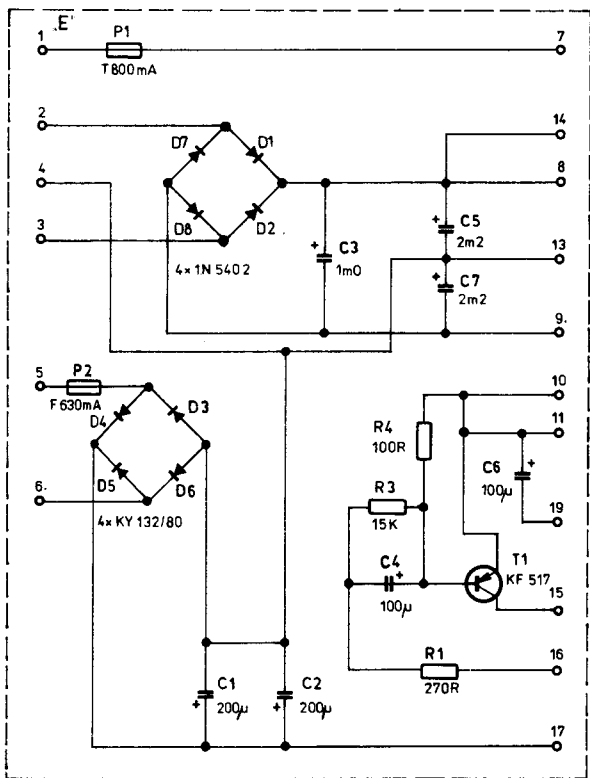
OSCILÁTOR  
(modul „O“ v základní desce „ZD“)



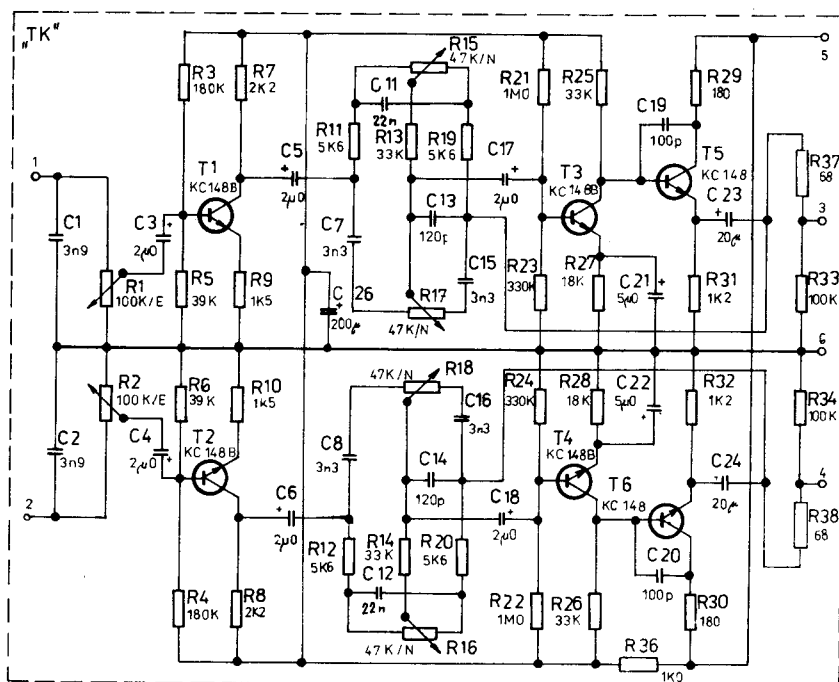
LINEÁRNÍ ČÁSTI ZÁZNAMOVÝCH ZESILOVAČŮ  
(samostatná deska „L“)  
R29, R30 ... regulátory záznamové úrovně



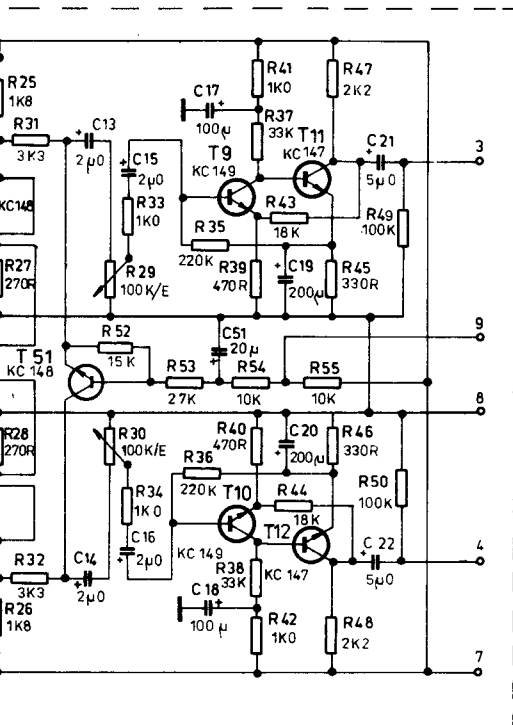
DESKA SE SVÍTIVÝMI DIODAMI  
(samostatná deska „SD“)



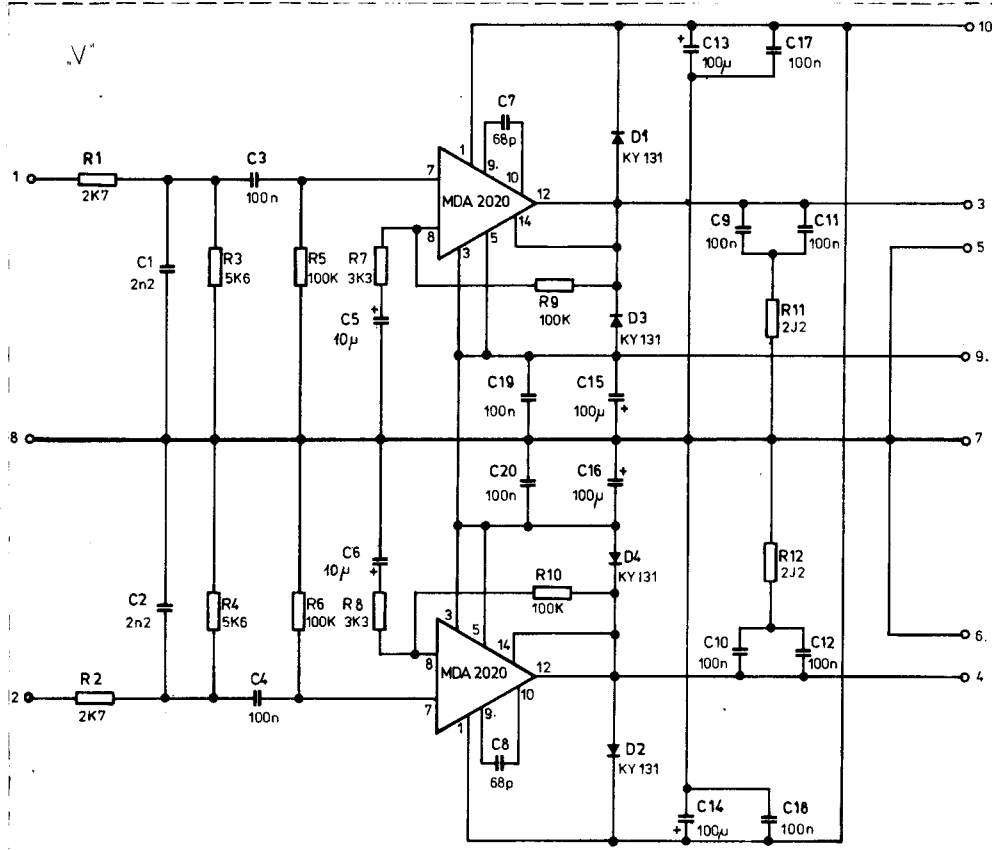
DESKA NAPÁJENÍ  
(samostatná deska „E“)



TÓNOVÉ KOREKCE  
R1, R2 ... oddělené regulátory hlasitosti  
R15, R16 ... spřažené regulátory hloubek  
(samostatná deska „TK“) R17, R18 ... spřažené regulátory výšek



ZESILOVAČ



VÝKONOVÉ ZESILOVAČE (samostatná deska „V“)

úroveň

Orientační hodnoty napětí (V=)		
Deska „E“	Deska „TK“	Modul „Z“
+C1 35,0	T1, T2 K 16,0	T1 K 23,4
+C5, +C7 18,0	B 2,7	B 15,6
+C6 24,0	T3, T4 K 12,0	T2 K 14,6
	B 3,8	T3 K 24,0
Deska „L“	T5, T6 K 4,0	B 11,4
T3, T4 K 2,8	B 3,8	
B 1,0	T5, T6 K 11,5	
T5, T6 K 15,5		
B 2,0		
T7, T8 K 12,0		
B 2,4		
T9, T10 K 2,4		
B 0,55		
T11, T12 K 11,2		
B 1,6		
T3 B 2,2		
T5 B 12,0		
B mono 15,0		
B stereo 8,6		
	Modul „S“	
	T1 K 2,8	
	B 0,7	
	T3 K 21,0	
	B 2,2	
	T4 K 12,2	
	B 1,2	
	Modul „O“	
	T1 B 12,0	

Jednotlivé desky a moduly mají samostatné poziční číslování součástí vždy od 8. l. U dvoukanalových jednotek (desky „L“, „TK“, „V“ a modul „I“) mají součásti v levém kanálu lichá poziční čísla, v pravém sudá.

Schema zapojení základní desky „ZD“ je zahrnuto do schématu celkového zapojení.

**MAGNETOFON TESLA B 113 HI FI STEREO**  
**B 115 ZAPOJENÍ DESEK A MODULŮ**

Změny vyhrazeny!

OTS Te-Př 2.83