

MAGNETOFON TESLA

ANP 230

TYP B5



jmenovitá výstupní napětí /1 kHz/

přijímač	1 V /impedance 10 k Ω /
sluchátka	/impedance 500 - 4000 Ω /
reproduktor	3,4V /impedance 8 Ω /
pro zesilovač	AZZ 941 0,5 mV

výstupní výkon	2 W /impedance 8 Ω / při zkreslení 10%
osazení tranzistory	KC 509, 3 x KC 508, 106 NU 70 /105 NU 70/ GC 512 K, GC 521 K, GC 511 K
osazení diodami	2 x GA 203, 2 x KY 701
reproduktor	8 Ω , upravený ARZ 489 8 Ω
napájení	110 V, 120 V, 220 V \pm 10 %, 50 Hz
jištění	setrvačná pojistková vložka 0,16 A 2 ks ; 0,4 A 1 ks
příkon	32 W při plném vybuzení koncevého stupně 27 W bez vybuzení
rozměry	335 x 275 x 115 mm
váha	6 kg

2. Obsluha magnetofonu

připojení k síti

Magnetofon lze připojit pouze na střídavou síť s napětím 110, 120 nebo 220 V o kmitočtu 50 Hz. Vhodné síťové napětí lze na magnetofonu nastavit voličem napětí, který je umístěn ve spodní části skříně. Povoláním šroubu uvolníme kotouč voliče a zasuneme jej tak, aby označení požadovaného síťového napětí bylo proti trejúhelníkové značce.

Pojistky

Elektrické obvody magnetofonu jsou jištěny tavnými pojistkami umístěnými ve spodní části skříně vedle síťového voliče a prostoru pro uložení síťové šňůry. Pojistkový prostor je přístupný po odejmutí krytu, který je zajištěn šroubem M 4.

Předepsaná hodnota pojistkové vložky je vyznačena u každé ze tří pojistkových objímek a nemění se se změnou síťového napětí.

jmenovitá výstupní napětí /1 kHz/

přijímač	1 V /impedance 10 kΩ/
sluchátka	/impedance 500 - 4000 Ω/
reproduktor	3,4V /impedance 8 Ω/
pre zesilovač	AZZ 941 0,5 mV

výstupní výkon	2 W /impedance 8 Ω/ při zkreslení 10%
osazení tranzistory	KC 509, 3 x KC 508, 106 NU 70 /105 NU 70/ GC 512 K, GC 521 K, GC 511 K
osazení diodami	2 x GA 203, 2 x KY 701
reproduktor	8 Ω, upravený ARZ 489 8 Ω
napájení	110 V, 120 V, 220 V \pm 10 %, 50 Hz
jištění	setrvačná pojistková vložka 0,16 A 2 ks ; 0,4 A 1 ks
příkon	32 W při plném vybuzení koncového stupně 27 W bez vybuzení
rozměry	335 x 275 x 115 mm
váha	6 kg

2. Obsluha magnetofonu

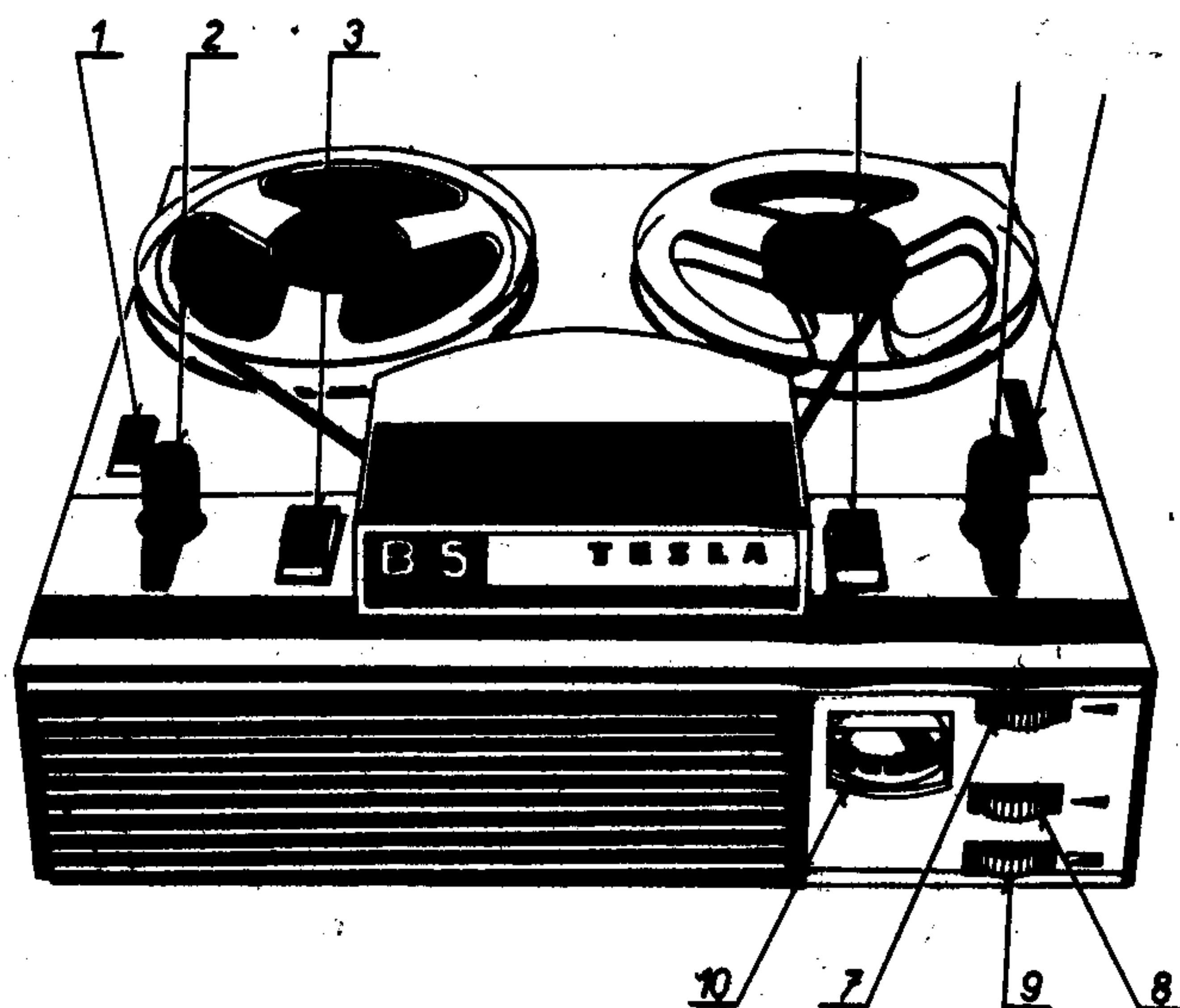
připojení k síti

Magnetofon lze připojit pouze na střídavou síť s napětím 110, 120 nebo 220 V o kmitočtu 50 Hz. Vhodné síťové napětí lze na magnetofonu nastavit voličem napětí, který je umístěn ve spodní části skříně. Povolením šroubu uvolníme kotouč voliče a zasuneme jej tak, aby označení požadovaného síťového napětí bylo proti trojúhelníkové značce.

Pojistky

Elektrické obvody magnetofonu jsou jištěny tavnými pojistkami umístěnými ve spodní části skříně vedle síťového voliče a prostoru pro uložení síťové šňůry. Pojistkový prostor je přístupný po odejmutí krytu, který je zajištěn šroubem M 4.

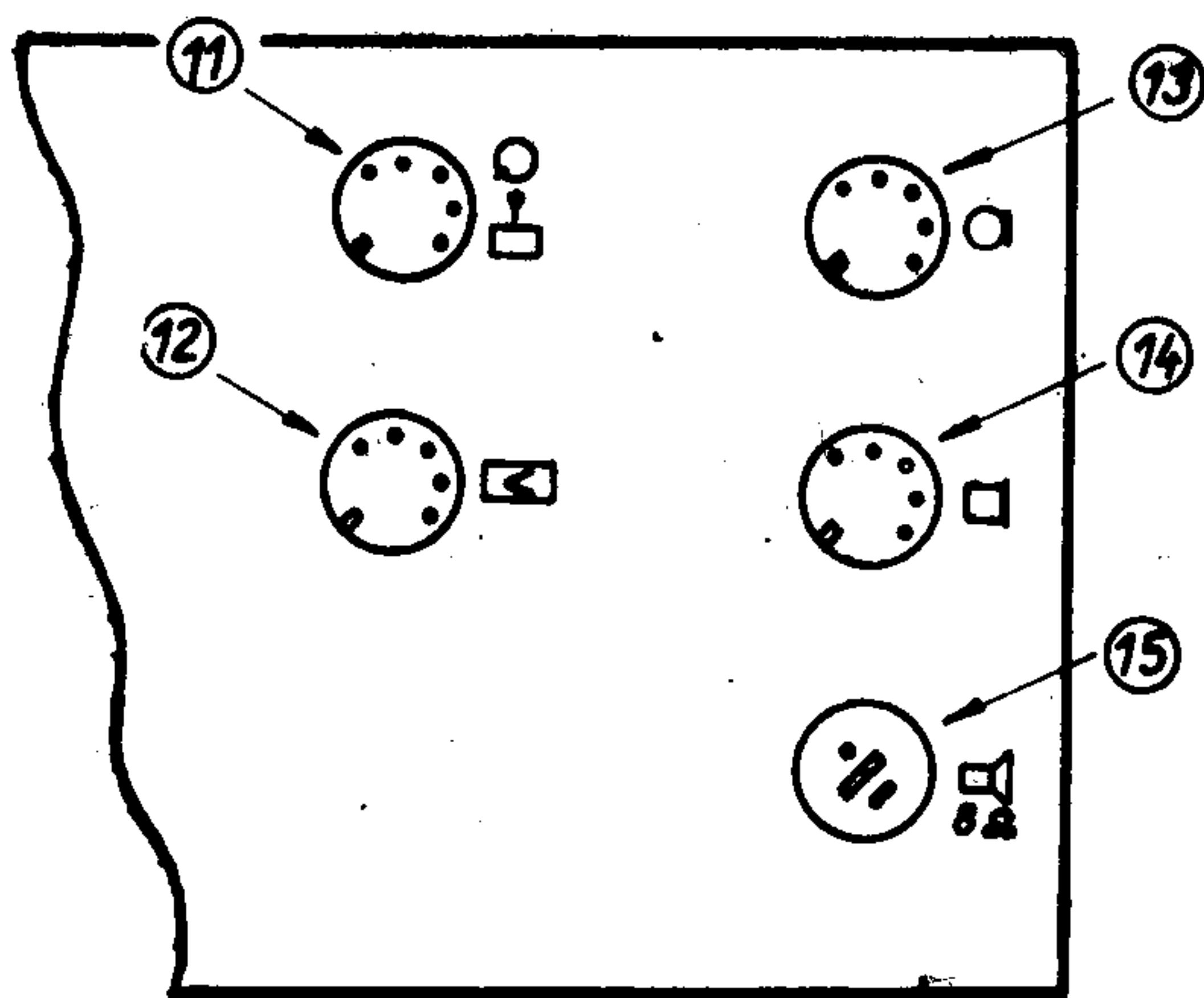
Předepsaná hodnota pojistkové vložky je vyznačena u každé ze tří pojistkových objímek a nemění se se změnou síťového napětí.



Obr. 1

Ovládací prvky - /obr. 1/

posice	funkce
1	ovládací knoflík přepínače stop
2	páka pro volbu rychlosti 9,53 cm/sec ev. 4,76 cm/sec sloužící současně jako síťový vypínač
3	tlačítko záznamu
4	počítadlo s nulovacím tlačítkem
5	ovládací páka posuvu vpřed a rychlého převíjení
6	tlačítko krátkodobého zastavení s aretací
7	knoflík potenciometru R 6 k řízení úrovně záznamu
8	knoflík potenciometru R24 k řízení úrovně hlasitosti
9	knoflík potenciometru R28 k ovládnání tónové clony
10	indikátor úrovně záznamu



Obr. 2

Připojovací zásuvky - /obr. 2/

posice	funkce
11	zásuvka pro připojení gramofonu a rozhlasového přijímače
12	zásuvka pro připojení snímacího zesilovače AZZ 941
13	zásuvka pro připojení mikrofonu
14	zásuvka pro připojení sluchátek
15	zásuvka pro připojení vnějšího reproduktoru

Rychlost posuvu pásku - /obr. 1/

Magnetofon má dvě rychlosti posuvu pásku 9,53 cm/sec a 4,76 cm/sec volitelné ovládací páskou 2, která současně ovládá síťový vypínač. Zvolením určité rychlosti pásku se magnetofon současně zapíná.

Snímání - /obr. 1/

Magnetofon zapneme ovládací páskou 2, kterou současně zvolíme příslušnou rychlost posuvu pásku. Snímanou stopu volíme knoflíkem přepínače stop 1 a ovládací pásku posuvu vpřed 5 otočíme vpravo. Úroveň hlasitosti řídíme knoflíkem 8 a zabarvení reprodukce knoflíkem 9. Vracením ovládací páky 5 do původní polohy /neutrální/ přeručíme snímání záznamu.

Záznam - /obr. 1/

Magnetofon zapneme ovládací pákou 2 zvolením určité rychlosti posuvu a knoflíkem 1 zvolíme stopu. Stiskneme červené tlačítko záznamu 3 a současným pootočením ovládací páky 5 vpravo uvedeme pásek do pohybu vpřed. Úroveň zaznamenávaného signálu kontrolujeme indikátorem úrovně záznamu 10 a nastavíme ji knof-

líkem 7 tak, aby výchylka ukazatele indikátoru byla maximálně na rozhraní červeného a černého pole. Vrácením ovládací páky 5 do původní polohy přerušíme provádění záznamu.

Tlačítko STOP - /obr. 1/

Stisknutím tlačítka STOP 6 můžeme okamžitě zastavit posuv pásku a tím přerušit provádění záznamu nebo snímání. Uvolněním tlačítka STOP 6 posuv pásku a funkce magnetofonu se ihned obnoví. Aretaci tlačítka STOP provedeme jeho posunutím vpřed po předchozím zatlačení.

3. Popis mechanických částí

(Čísla uvedená v závorkách jsou poziční čísla v seznamu a na výkresech náhr. dílů).

Konstrukce

Všechny mechanické a elektrické díly jsou upevněny na kovovém rámu - odlitku. Toto provedení zajišťuje velkou pevnost, dlouhodobou stabilitu a vylučuje jakékoliv deformace. Veškeré mechanické díly jsou k základnímu rámu přišroubovány. Elektrické díly jsou umístěny na jedné desce plošných spojů, na níž jsou také umístěny přepínací listy pro přepnutí zesilovače buď jako snímacího nebo záznamového. Pro přepínání korekcí pro různé rychlosti je přepínací lišta také na desce plošných spojů, kterou lze při případných opravách vyklopit z magnetofonu k usnadnění opravy.

Hlavní ovládací páka - (obr. 1, pos. 5)

Magnetofon je nové konstrukce. Jeho ovládání je řešeno hlavní ovládací pákou. Při otočení páky vpravo zařadíme posuv vpřed. Zrušení funkce provedeme vrácením hlavní ovládací páky do výchozí polohy. Rychloposuv vpřed nebo vzad zařadíme stlačením hlavní ovládací páky a otočením v požadovaném smyslu převíjení.

Posuv pásku vpřed

Použitý motor 2 PN 880 12 je opatřen stavitelnou řemenicí (107, 108, 109), která je opatřena stahovacími šrouby, jejichž zašroubováním nebo povolením se nastavuje rychlost posuvu pásku. Čtyřhranným řemínkem (61) je poháněna řemenice (126), která je unašečem (122) spojena s dvoustupňovou předlohou (125), která přenáší pohyb na setrvačnick (56) na jehož obvodě je gumové obložení. Osou setrvačnicku a přitlačnou kladkou je unášen pásek. Pravá navíjecí spojka je řemínkem (60) naháněna od setrvačnicku (56). Náhon počítadla je proveden kovevou pružinou (49) od unašeče pravé spojky.

Rychloposuv pásku vpřed

Stlačením hlavní ovládací páky a otočením pákou (137) doprava, přesune se lišta (139), která vychýlí nosník (112) s motorem (11) směrem k pravé spojce. Otáčky motoru (11) jsou posuvnou částí řemenice (108) přenášeny na střední kotouč s obložení (69).

Rychloposuv pásku vzad

Stlačením a otočením doleva hlavní ovládací páky (137), přesune se lišta (139), která vychýlí nosník (112) s motorem (11) směrem k levé spojce. Otáčky motoru jsou posuvnou částí řemenice (108) přes kolo (111) přenášeny na střední kotouč s obložení (69).

Tlačítko krátkodobého zastavení

Při stlačení tlačítka krátkodobého zastavení odtlačí se pákou držák přitlačné kladky (101) a zabrzdí se levá unášecí spojka.

Spojky

Magnetofon je vybaven dvoustupňovými spojkami. Horní spojka tzv. rázová slouží jako ochrana proti namáhání pásku při brzdění z rychloposuvu. Její moment protočení lze nastavovat po-

mocí pružiny (74). Spodní spojky slouží jako převíjecí, pravá spojka navíc jako navíjecí. Velikost momentu těchto spojek nelze nastavovat.

Brzdy

V magnetofonu je použito dvou typů brzd /obr. č. 15/. První typ brzd slouží k brzdění při zařazení funkce "stop". Druhý typ brzd (67) ve spojkách (obr. č. 31) působí při rychloposuvech a posuvu vpřed. Obojí typ brzd působí jen jedním směrem otáčení.

Volba rychlosti

Volbu rychlosti a tím i zapnutí magnetofonu provedeme ovládací pákou (2). Vačkou (124) jsou ovládána táhla síťového vypínače a předlohy (125). V závislosti na zvolené rychlosti je odpovídající průměr předlohy přitlačován k pogumované části setrvačnicku.

Počítadlo

Magnetofon je vybaven čtyřmístným počítadlem s tlačítkem pro vynulování. Náhon počítadla je proveden z unašeče pravé spojky pružinou (49).

Pásková dráha

Pásek je veden v dané výši podél hlav vodícími sloupky (93, 95) a prolamovacím kolíkem spojeným s držáky dvířek (91).

Motor

Magnetofon je vybaven jedním motorem, který má u statorového vinutí ještě jedno vinutí k napájení eliminátoru zesilovače. Motor je opatřen větrákem.

4. Popis elektrických částí magnetofonu

Zapojení elektrické části je provedeno technologií plošných spojů. Pouze napájecí části je provedeno klasickým způsobem.

Propojení mazací a snímací hlavy, indikátoru a regulátorů je provedeno stíněnými vodiči v kabelové formě.

Předzesilovač

Vstupní předzesilovač je osazen tranzistorem T1 (KC 509). Při snímání přichází signál ze snímací hlavy přes přepínač stop (A, B) a přepínač "záznam" (Z) na bázi tranzistoru T1 (KC 509) přes elektrolytický kondenzátor C1 (10 μ F). Zesílený signál je odebírán z kolektoru T1 (KC 509) přes elektrolytický kondenzátor C3 (2 μ F).

Záznamový a snímací korekční zesilovač

Záznamový a snímací korekční zesilovač je tvořen dvojicí tranzistorů T2, T3 (KC 508).

Vstupní signál při záznamu přichází přes regulátor R 6 (M1)/při funkci snímání přes potenciometr. trimr R5 (M22)/na kontakty Z, přes C4 (10 μ F) na bázi tranzistoru T2 (KC 508). Zesílený signál je odebírán z kolektoru T2 přes paralelně spojené kondenzátory C7 (M 15) a přiveden na bázi tranzistoru T3 (KC 508). Z kolektoru T3 je korekčními členy zavedena záporná zpětná vazba do emitoru tranzistoru T2. Korekční členy jsou pro záznam při rychlosti 9,53 cm/sec tyto : C15; R21; R23; L1; C14; při rychlosti 4,76 cm/sec tyto: C15; R22; L1; C13; C14; Korekční členy při snímání: pro rychlost 9,53 cm/sec jsou: R17; C12; R18 při rychlosti 4,76 cm/sec jsou : R17; C12; R19; Přepínání korekčních členů pro různé rychlosti je provedeno přepínací lištou umístěnou na desce plošných spojů. Přepínání lišty je provedeno ramenem od ovládací páky rychlostí. Tlačítko "záznam" ovládá pákou přepínací lištu na desce plošných spojů.

Výkonový zesilovač

Výkonový zesilovač je osazen tranzistory T5, T7 a T8. Tranzistor T5 (KC 508) je stejnoměrně vázán s komplementární dvojicí tranzistorů T7 a T8 (GC 521 K a GC 511 K). Signál odebíraný z kondenzátoru C9 je veden na regulátor hlasitosti R24 (10 k Ω). Po-

tenciometr R28 (10 lΩ) s kondenzátorem C16 (68 000 pF) působí jako tónová clona při snímání. Přes R26 (2k7) a C17 (10 μF) je přiveden signál na bázi tranzistoru T5 (KC 508). Pracovní bod tranzistoru T5 a tím i koncových tranzistorů je dán děličem R31 (47 kΩ) a R32 (3k3). Koncové T7 a T8 tranzistory jsou buzeny z kolektoru T5. Z emitorů koncových tranzistorů T7 a T8 je signál odebírán přes oddělovací elektrolytický kondenzátor C20 (1 G). Výkonový zesilovač je konstruován pro připojení reproduktoru o impedanci 8.

Oscilátor

Oscilátor je osazen jedním tranzistorem T6 (GC 512K). Pracovní bod tranzistoru T6 je určen odporem R49 (5k6). Vysokofrekvenční napětí je na mazací hlavu přivedeno přes kondenzátor C26 (4k7). Napětí z oscilátoru je přes C25 a C26 přivedeno na potenciometrové trimry R50 a R51, kterými se nastavuje velikost předmagnetisačního napětí přiváděného na kombinovanou hlavu pro jednotlivé stopy.

Odladovač

Pronikání oscilačního napětí do zesilovače zabraňuje odladovač. Je tvořen paralelní kombinací C21 a L2.

Indikace vybuzení

Indikátor vybuzení je připojen v kolektorovém obvodu tranzistoru T4(106 NU 70). Citlivost indikátoru lze nastavit potenciometrovým trimrem R44 (10 kΩ).

Napájecí část

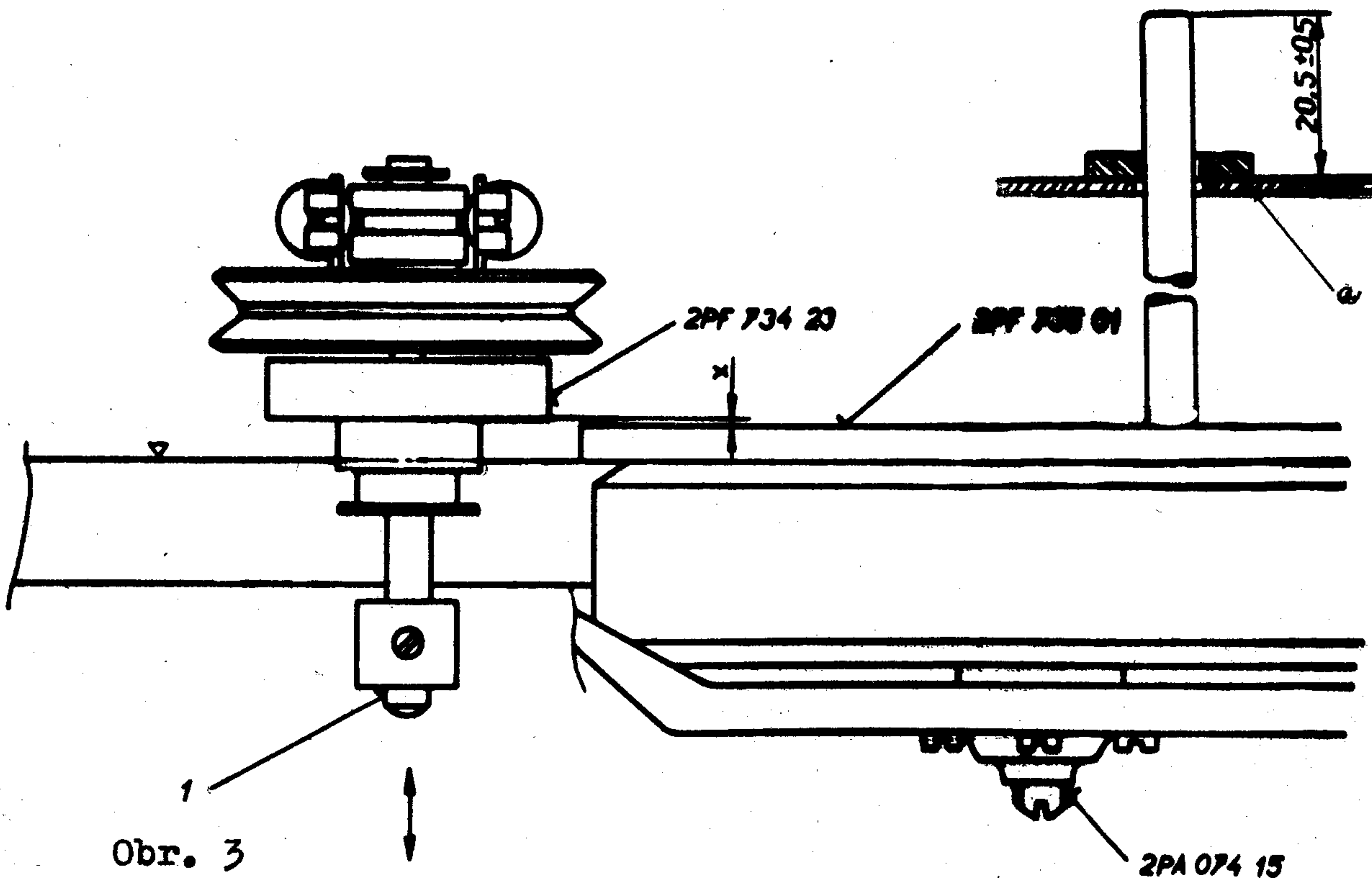
Napětí pro eliminátor je odebíráno z pomocného vinutí na statoru motoru. Usměrnění je provedeno diodami D1 - D4. Jako vyhlazovacích členů je použito odporů R52, R53, R54 a elektrolytických kondenzátorů C30, C31, C32, C33.

Nastavení mechanické části magnetofonu

Nastavení setrvačnicku

Základní postavení setrvačnicku nastavíme stavěcím šroubem 2PA 074 15 tak, aby spodní hrana ogum. kola 2PF 735 01 byla pod vrchní hranou rámu (∇) $1 \pm 0,2$ mm. Kolmost tónového hřídele nastavíme posouváním horního ložiska dle výkresu 2PK 150 59 list 0.

Nastavení výšky předlohy 2PF 734 23 vůči ogum. kolu 2PF 735 01 provedeme posunutím čepu řazení tak, abychom dosáhli rozměru $1 \pm 0,2$ mm mezi spodní hranou $\phi 34 \pm 0,05$ předlohy a horní hranou ogum. kola.



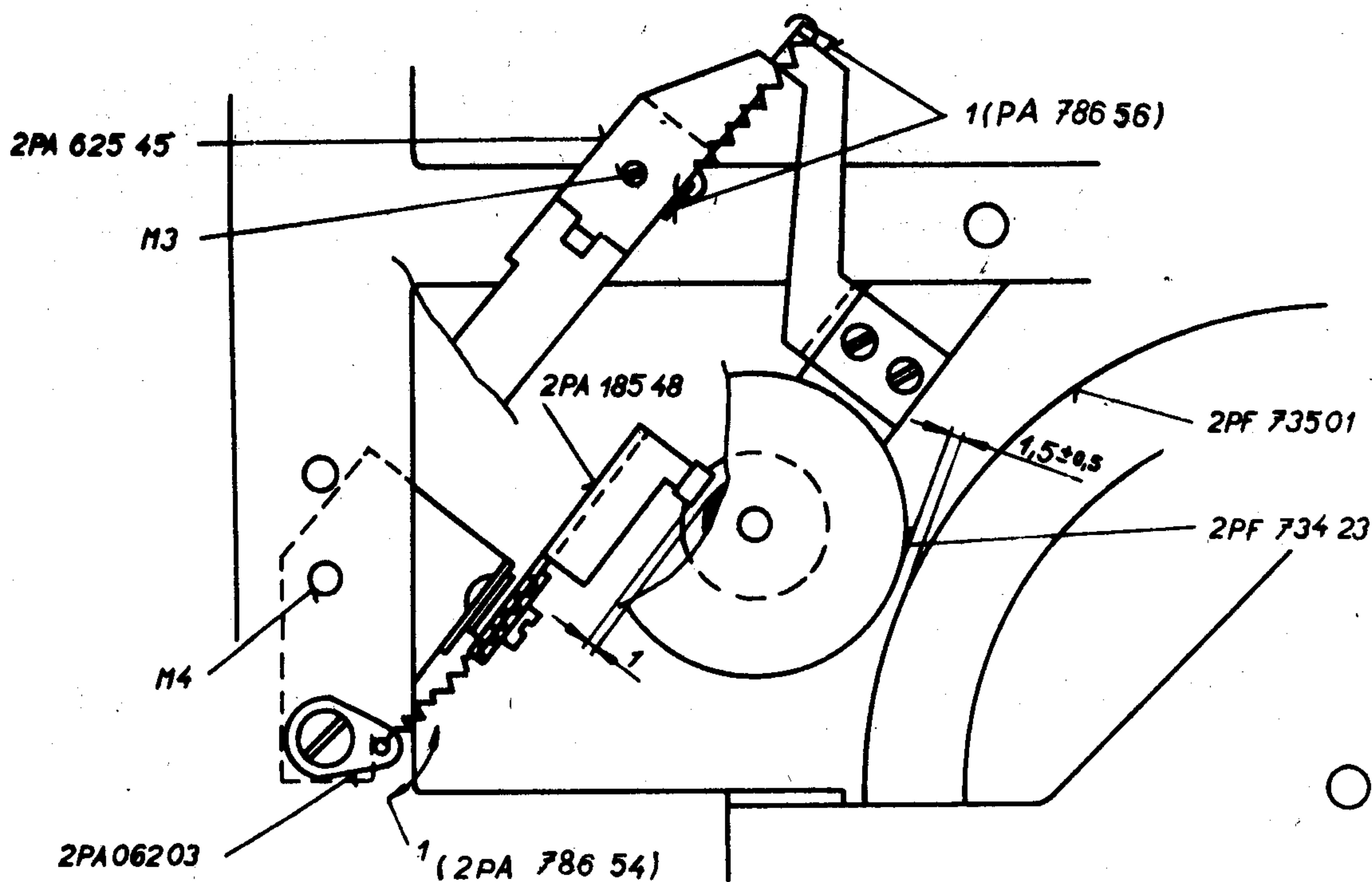
Obr. 3

Nastavení předlohy

Příložku 2PA 625 45 nastavíme při základním postavení levé soupravy (funkce 0) tak, aby vzdálenost předlohy 2PF 734 23 ($\phi 34 \pm 0,05$) od ogum. kola 2PF 735 01 byla 1-2 mm.

Tah puzičiny 2PA 786 54 nastavíme otočením závěs. očka 2PA 062 03 při funkci - 0 - tak, abychom dosáhli tahu 600 - 500 p na konci páky 2PA 185 48. Při zařazení rychlosti -4- a -9- nas-

tavíme přítlak předlohy 2PF 734 23 na ogumované kolo 2PF 735 01 přihrnutím závěsných ramen pružiny 2PA 786 56 na 400 - 500 p.



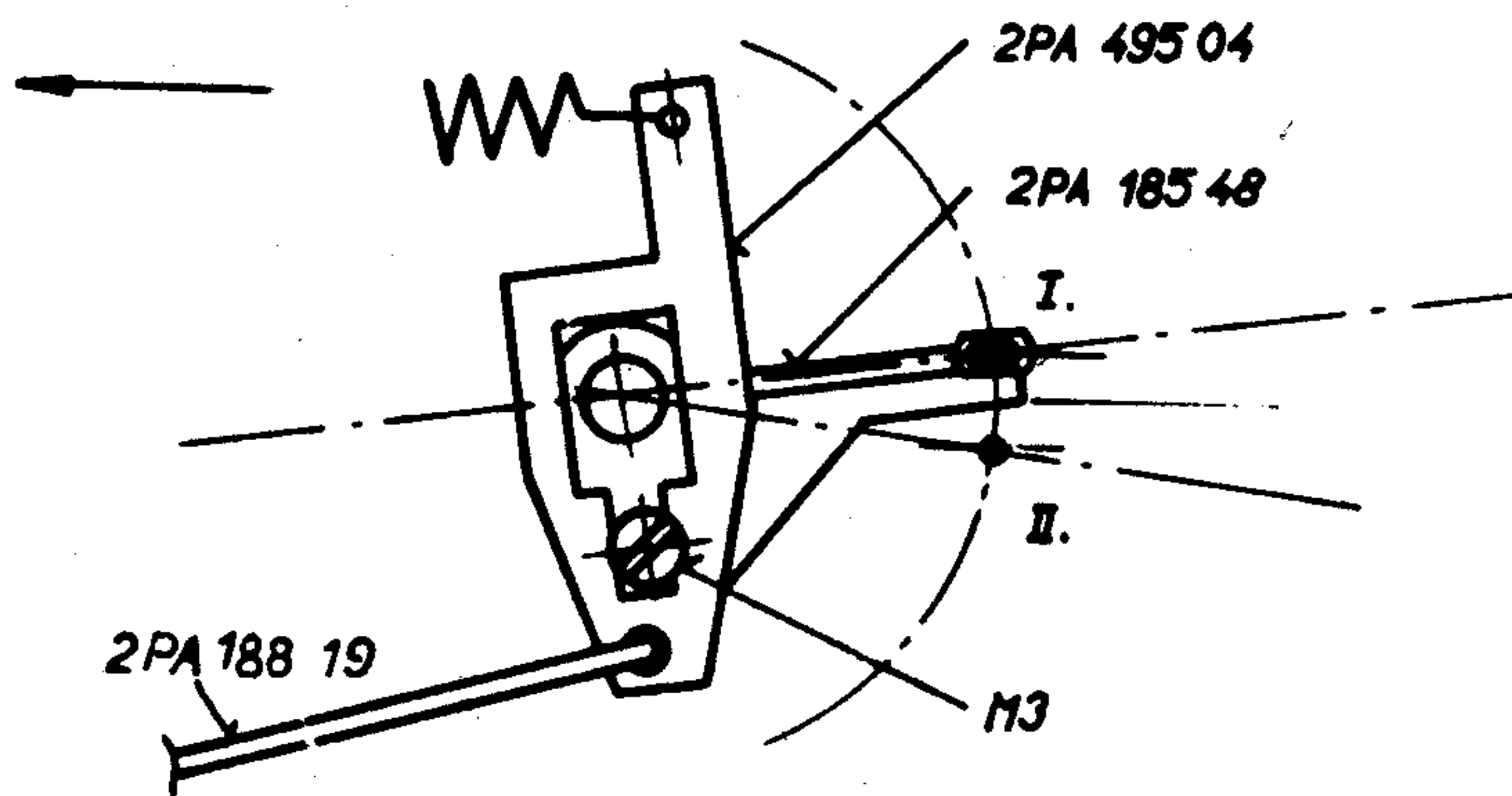
Obr. č. 4 1 - nastavení tahu pružiny

Nastavení vypínače a řazení rychlostí

Zdvih síťového vypínače nastavíme posunutím příložky 2PA 808 00 na táhle vypínače 2PA 189 27 tak, aby zařazením -9-4- spolehlivě sepnul a v poloze - 0- spolehlivě vypnul. Vyhnutím konce táhla zajistíme, aby táhlo nedrhlo o těleso vypínače.

Nastavení páky 2PA 184 do správné polohy (nos páky proti středu drážky předlohy) provedeme prohnutím táhla 2PA 188 19. Páku 2PA 184 48 nastavíme tak, aby nos páky nedřel o čelo drážky předlohy a vzdálenost byla max. 1 mm (viz. obr. 4).

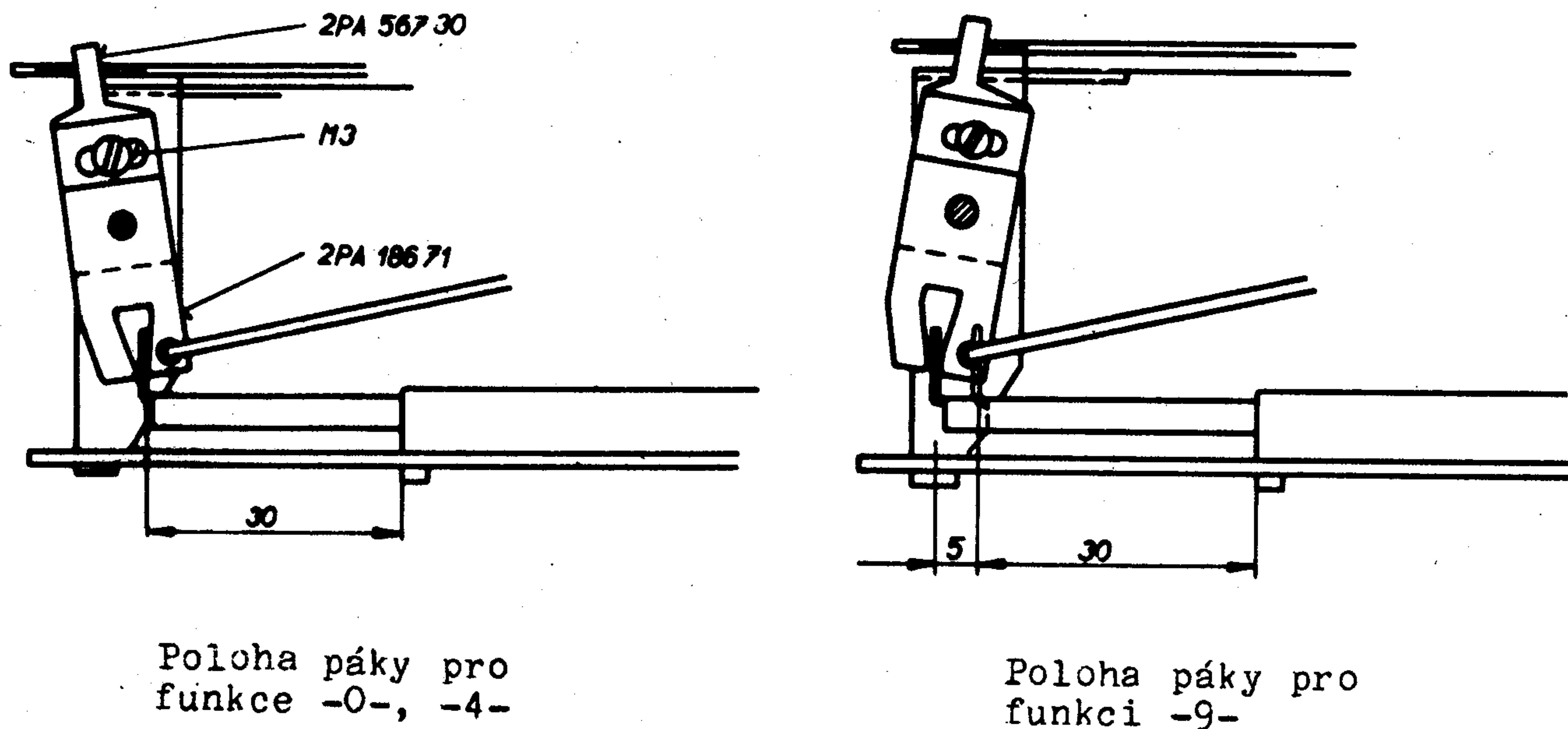
Vzájemným posunutím příložky 2PA 495 04 a páky 2PA 185 48 nastavíme posuv potřebný pro spolehlivé zařazení při přepnutí levé soupravy na rychlost -9-. Poloha I odpovídá funkci -0- a -4-. Poloha II odpovídá funkci -9-.



Obr. č. 5

Nastavení přepínače korekcí

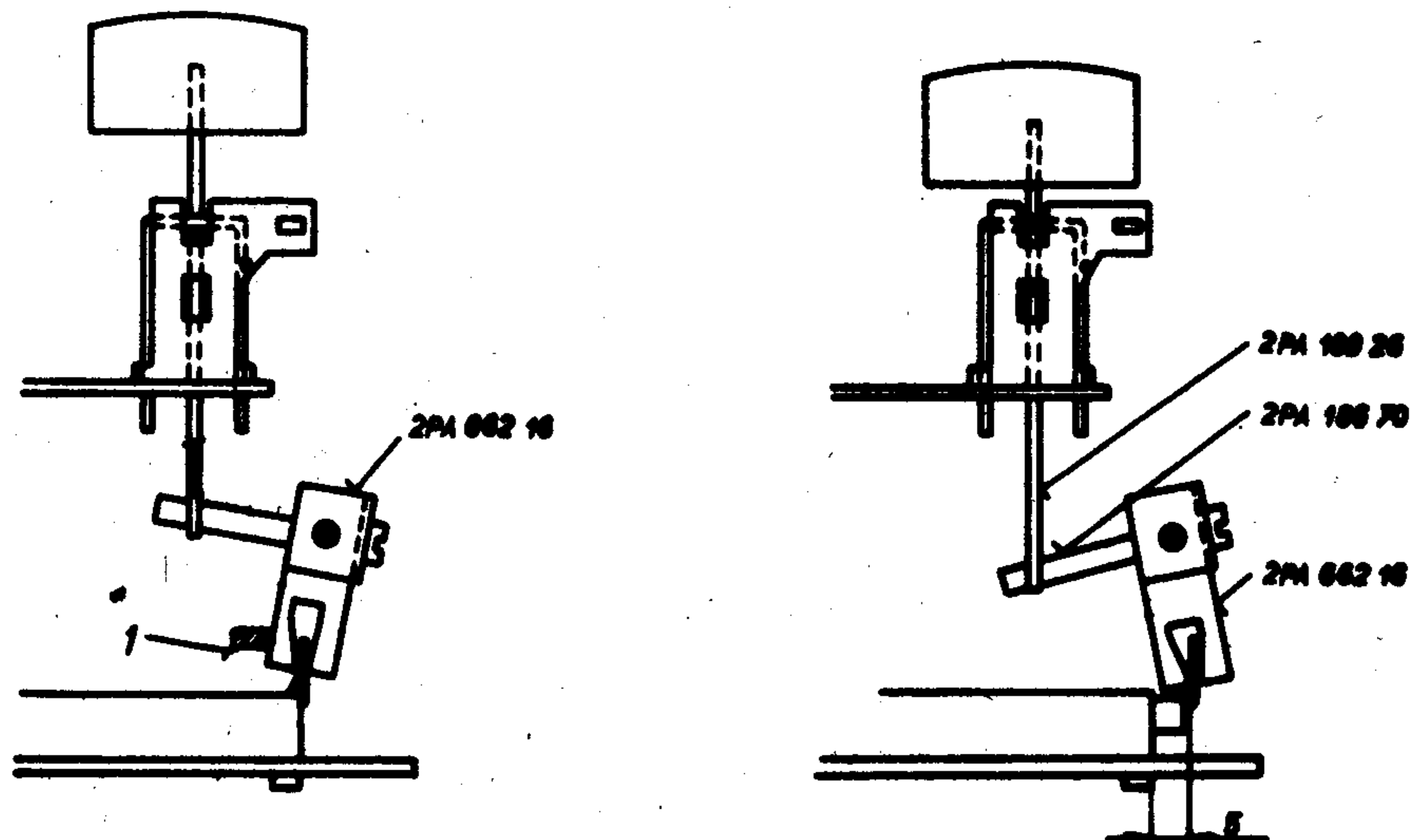
Nastavení provedeme vzájemným seřizováním páky 2PA 186 71 a příložky 2PA 567 30.



Obr. č. 6

Nastavení přepínače záznamu - snímání

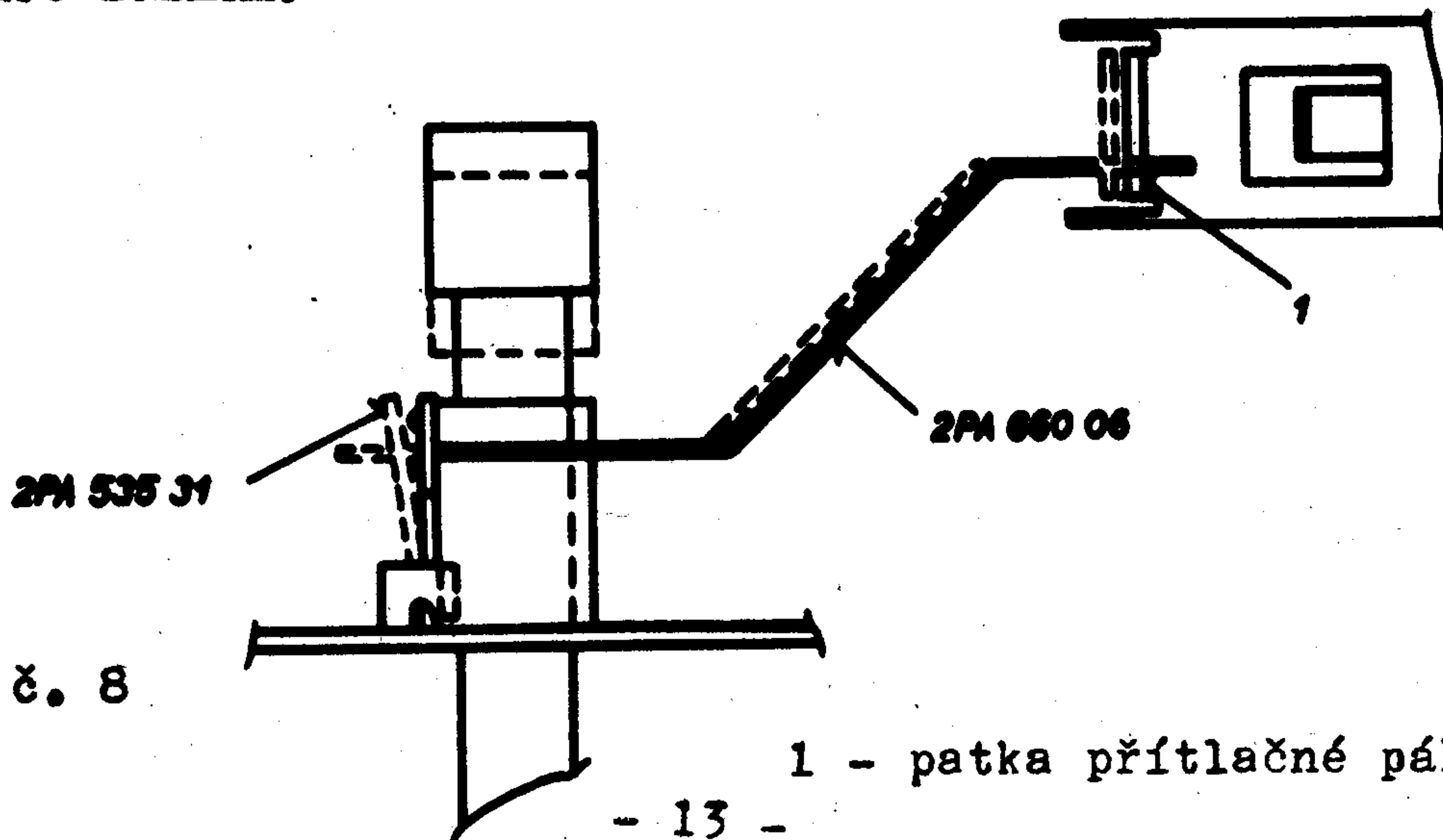
Nastavení provedeme pootočením ramena 2PA 662 16 na páce přepínače 2PA 186 70 tak, aby zdvih přepínače byl 5 mm. Základní polohu přepínače zajistíme dorazem levé soupravy na rameno 2PA 662 16.



Obr. č. 7 1 - doraz

Nastavení závory tlačítka záznamu

Výkyv závory 2PA 535 31 nastavíme přihnutím ovládací patky přitlačné páky 2PF 186 32 tak, abychom dosáhli spolehlivé aretace záznam.

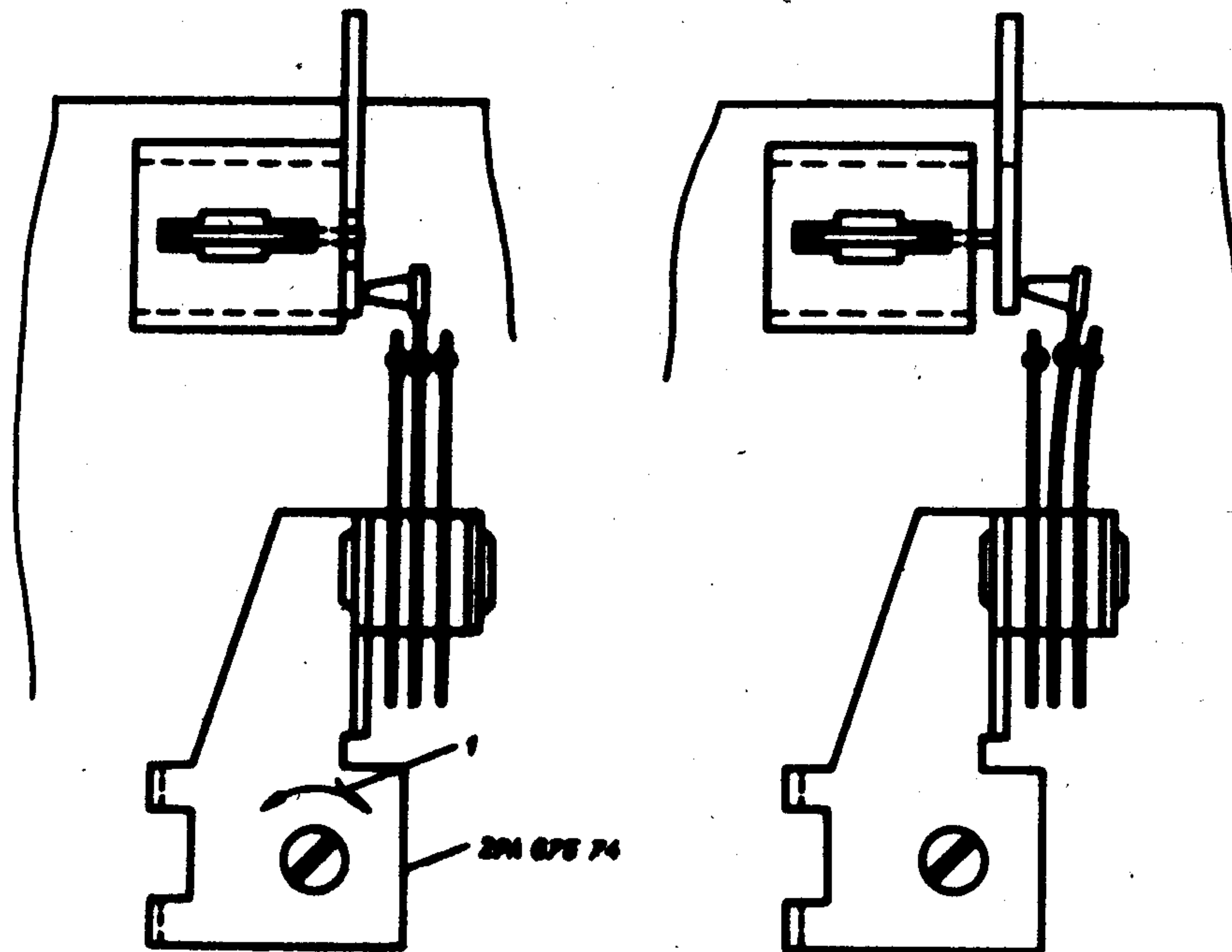


Obr. č. 8

1 - patka přitlačné páky

Nastavení pérového svazku

Nastavení pérového svazku provedeme natočením držáku 2PA 675 74.
Správnou funkci svazku provedeme najustováním.

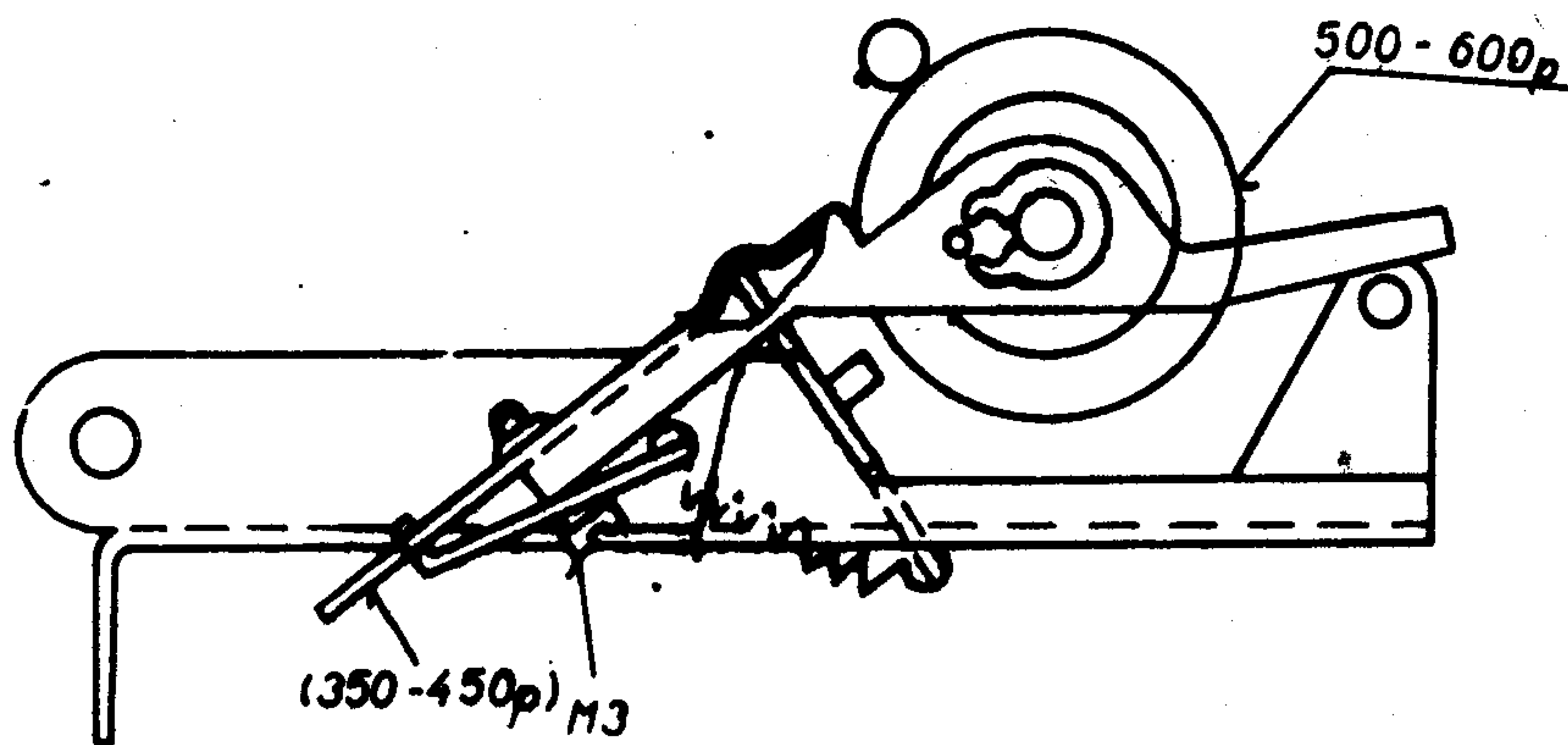


1 - smysl pootočení

Obr. č. 9

Nastavení tlaku přitlačné kladky

Nastavení provedeme na přitlačný tlak 500 - 600 p šroubem
M3 při zařazené funkci - vpřed -.

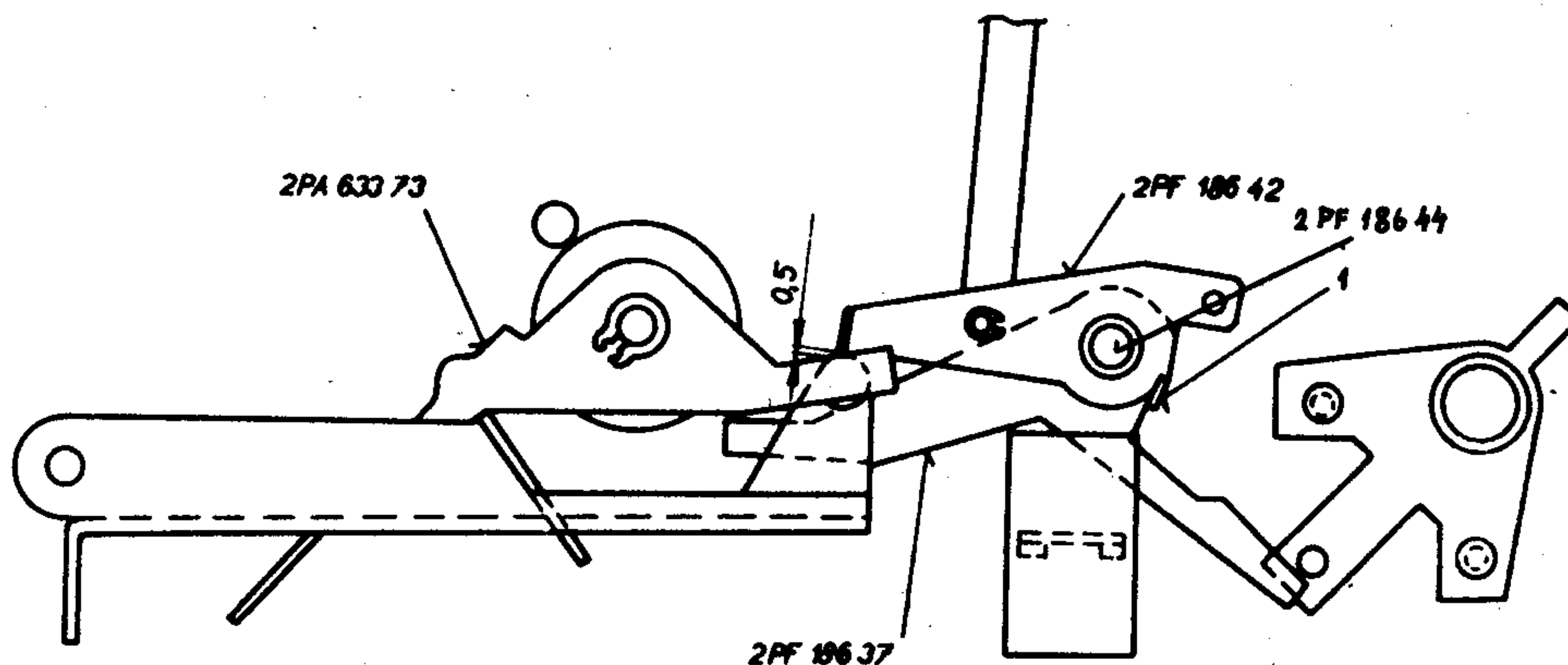


Obr. č. 10

Nastavení páky rychlostopu

Při zařazené funkci -vpřed- nastavíme páku rychlostopu 2PF 186 42 a doraz páky 2PF 186 37 tak, aby na jejím funkčním rameni vznikla oproti ramenům držáku přitlačné kladky 2PA 633 73 vůle cca 0,5 mm. Tuto vůli nastavíme pootočením páky 2PF 186 42 na páce 2PF 186 44. Nastavení provedeme při nezařazeném rychlostopu a dotlačené kladce páky 2PF 186 44 na šoupátko rychlostopu 2PA 189 30.

Odklopení přitlačné kladky od tónového hřídele min. 0,5 mm zkontrolujeme při zařazené funkci rychlostop.

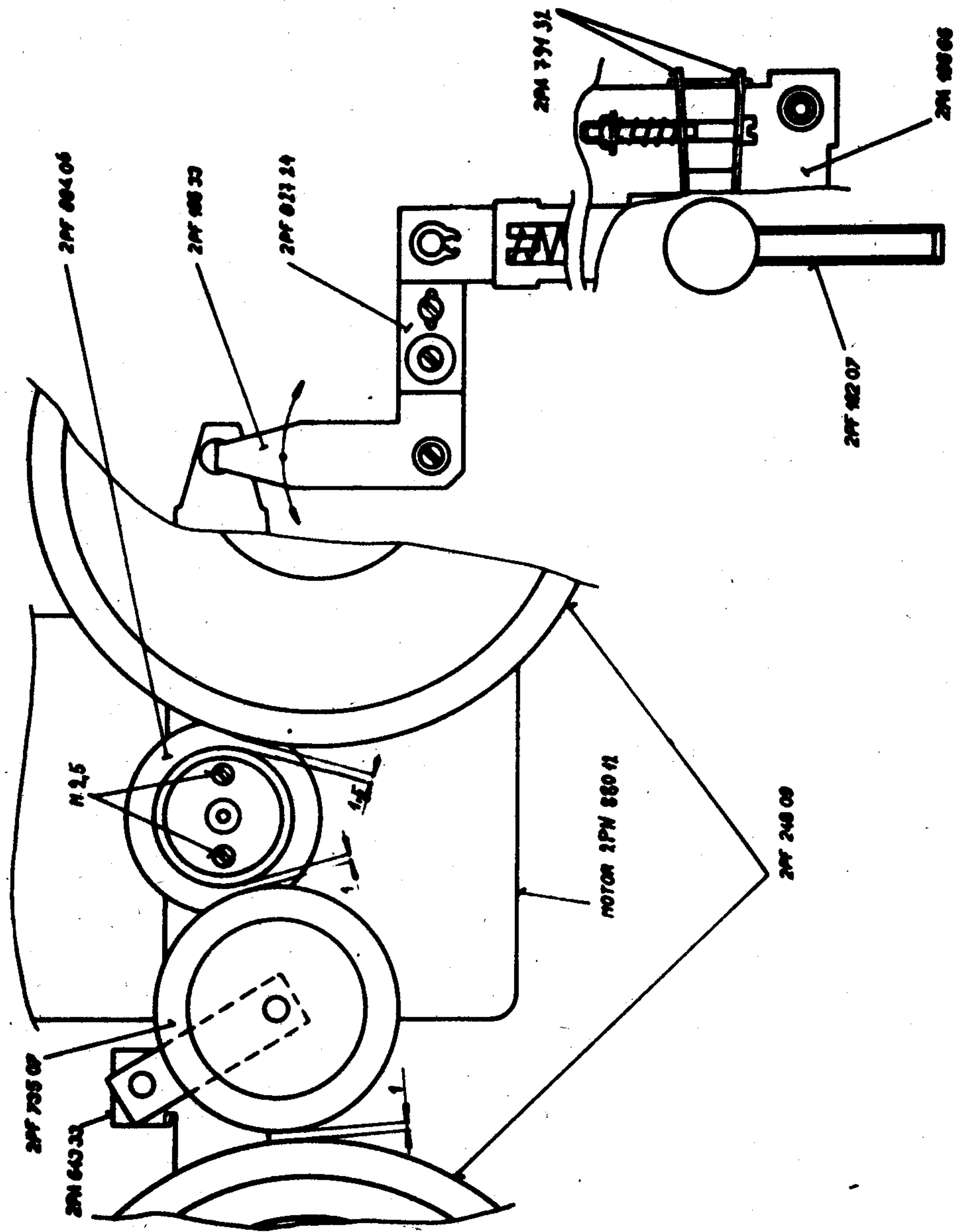


Obr. č. 11

Nastavení pravé soupravy, motoru a motorové řemenice.

Předepsanou vůli mezi spojkami, motorem, mezikolem a potřebný výkyv motoru nastavíme příložkou 2PF 827 24 na páce 2PF 186 33. Vůli mezi mot. řemenicí a mezikolem nastavíme přihnutím dorazu na držáku 2PA 643 33, přičemž střed mezikola nastavíme na spojnicí os mot. řemenice a levé spojky.

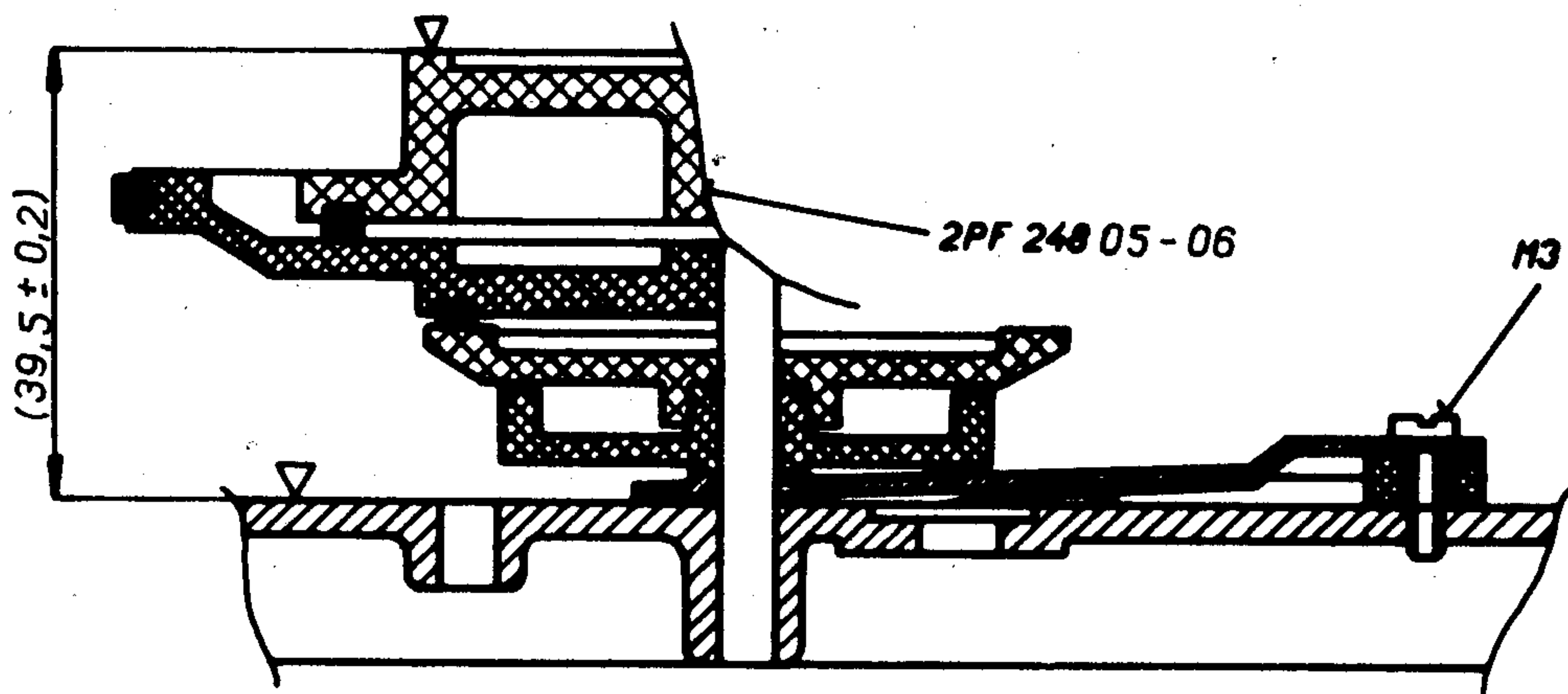
Bezpečné vrácení soupravy do polohy -0- nastavíme stlačením pružiny 2PA 791 32.



Obr. č. 12

Nastavení výšky spojek

Nastavení provedeme šroubem M3 u každé spojky zvlášť tak, aby se pásek navíjel do středu cívek. Předběžné nastavení spojek provedeme na rozměr $39,5 \pm 0,2$ mm (od vrchní plochy rámu k ložné ploše unašeče 2PF 248 12-13). Po nastavení výšky spojek provedeme výškové nastavení mezikola 2PF 735 07 podložkami 2PA 255 21 tak, aby gumová obložení spojky a mezikola měla společnou osu s úchytkou $\pm 0,75$ mm.



Obr. č.13

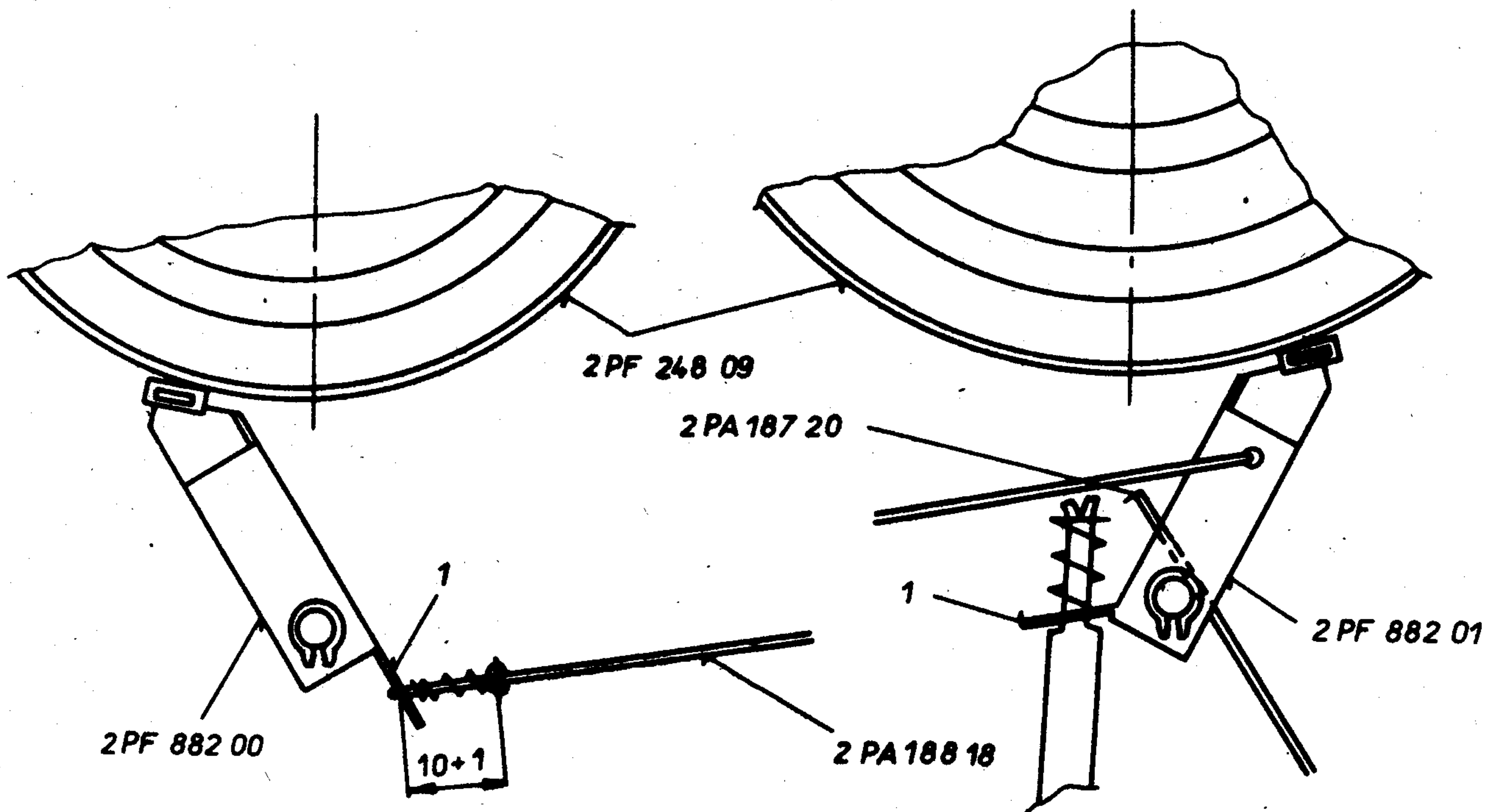
Nastavení výšky motorové řemenice

Nastavení výšky mot. řemenice provedeme posunutím na ose motoru tak, aby nenastalo ohýbání řemínku motoru ($16 \pm 0,5$ mm nad horní plochou rámu).

Nastavení brzd

Základní nastavení brzd provedeme při zařazené funkci vpřed a rychlostopu tak, aby levá brzda byla zabrzděna a pravá se lehce dotýkala spojkového kotouče. Nastavení provedeme přihnutím patky pravé brzdy 2PF 882 01 a patky levé brzdy 2PF 882 00, přičemž mezi patkou levé brzdy a táhlem je min. vůle. Dostavení brzd pro převíjení provedeme přihnutím páky 2PA 187 20 tak, aby při řazení převíjení zabíral motor dříve než dosedne patka páky 2PA 187 20 na páku pravé brzdy.

Při zařazené funkci musí být obě brzdy odstaveny tak, aby nebrzdily.



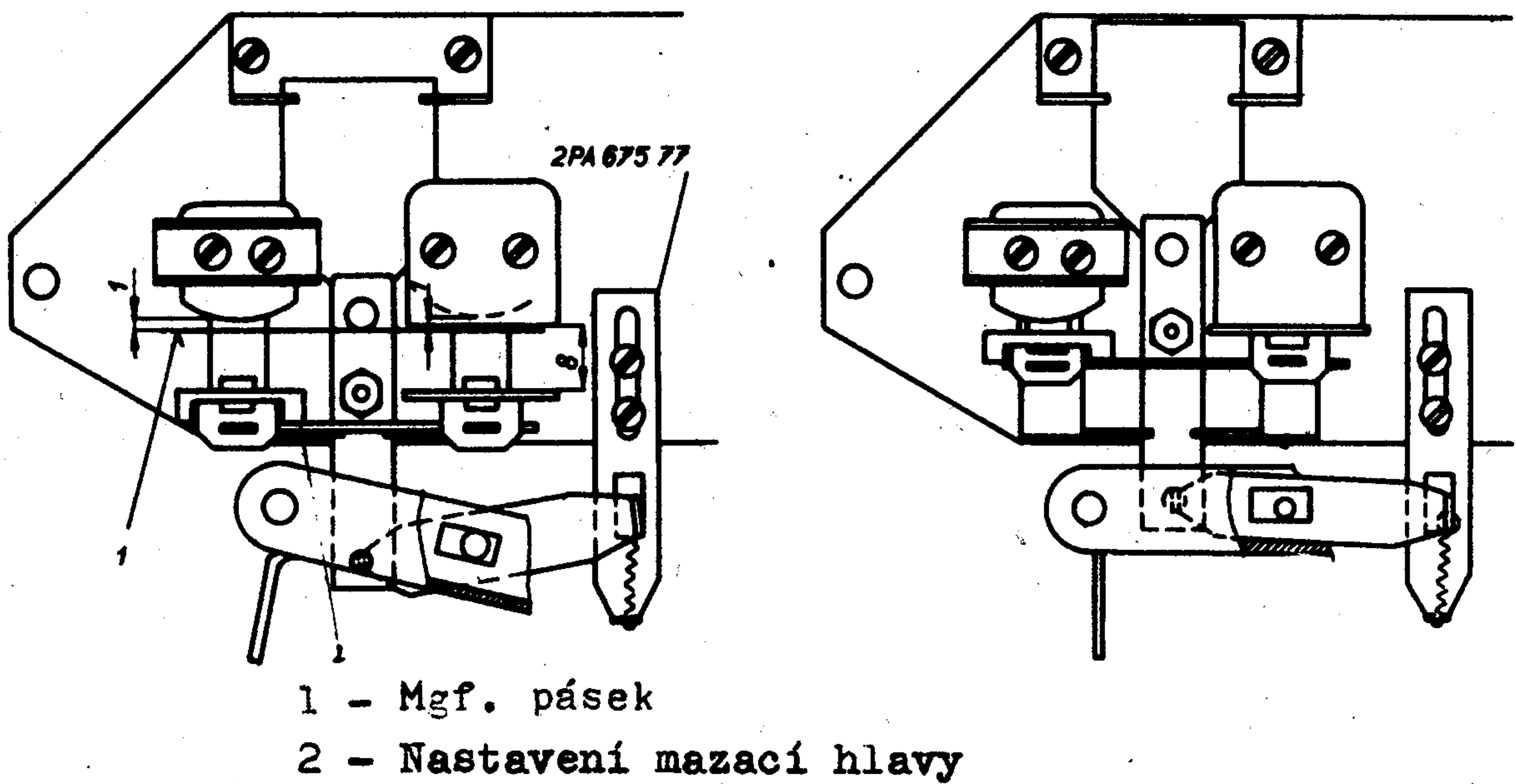
Obr. č. 14

1 - PATKA

Nastavení přitlaku a odstavení dvířek mgf. hlav

Nastavení provedeme posunováním příložky 2PA 675 77 tak, aby při funkci -vpřed- dvířka lehce dosedala na kryt kombinované hlavy.

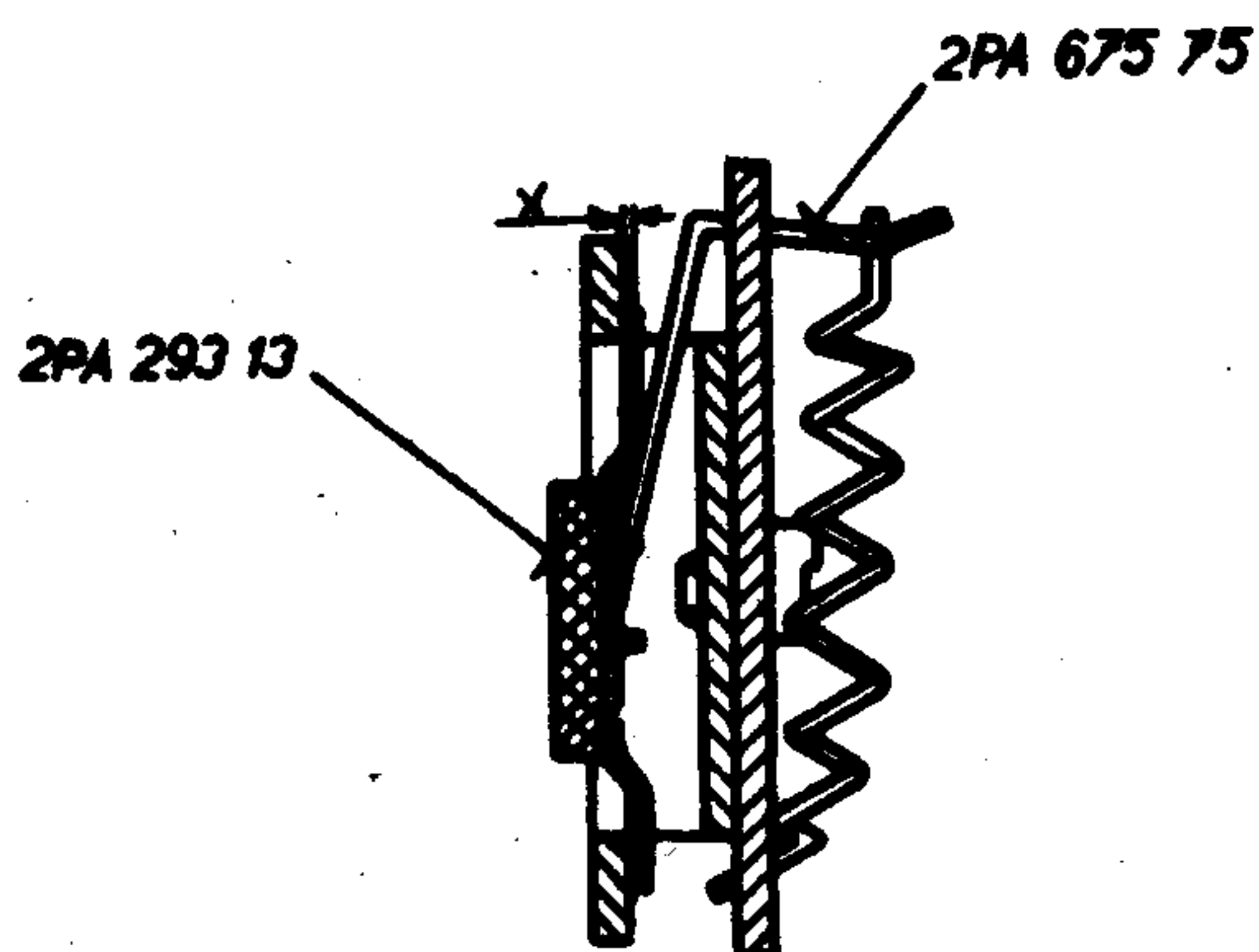
Při převíjení zkontrolujeme vzdálenost mezi páskem a hlavami. Musí být min. 1 mm.



Obr. č. 15

Nastavení tlaku plsti

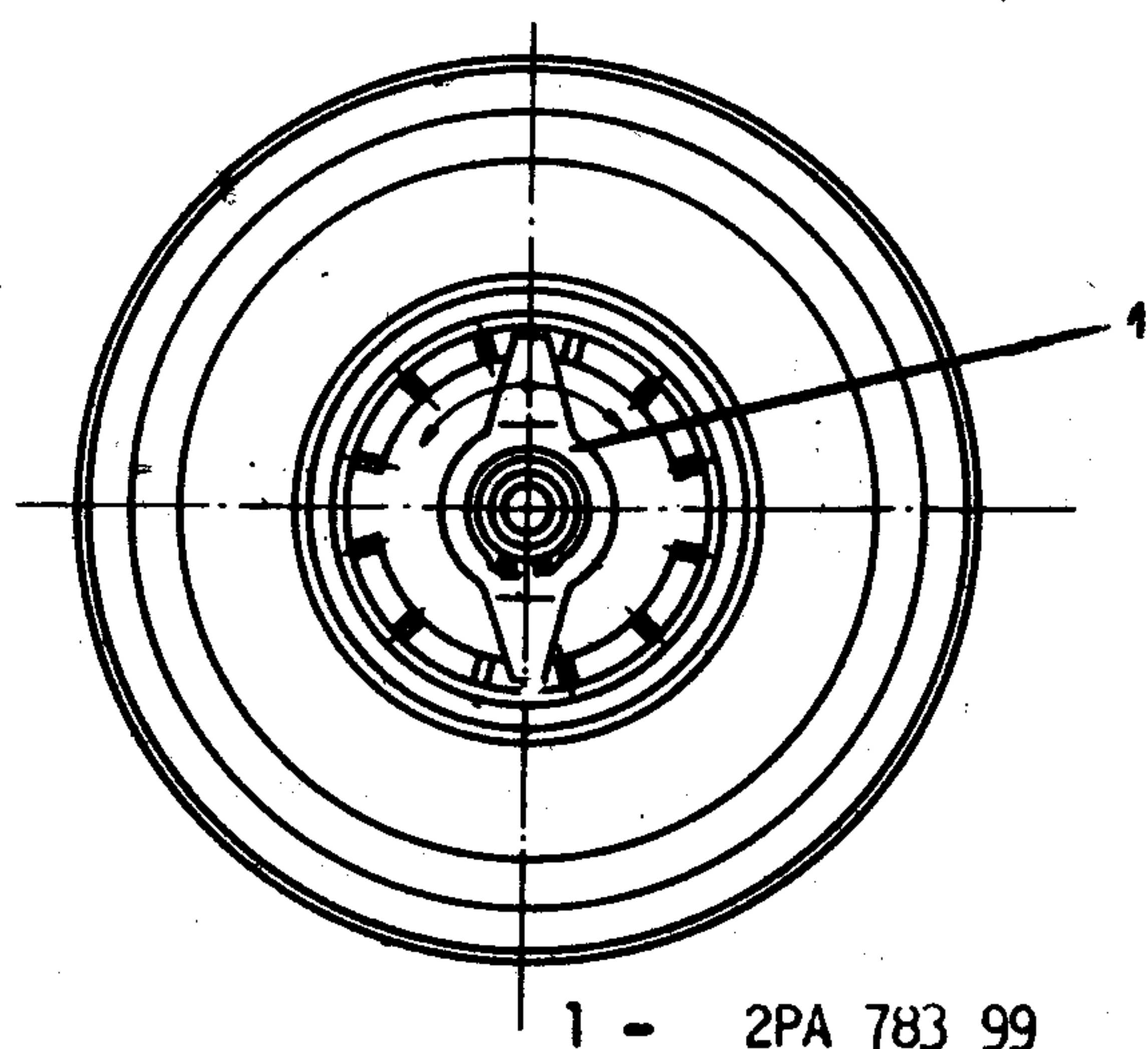
Nastavení tlaku plsti 2PA 293 13 na čela mgf. hlav provedeme tak, aby při funkci -vpřed- byla mezera x min. 1 mm a aby jazýček nedosedal do výřezu držáku 2PA 675 75. U mazací hlavy se musí jazýček odklopit 0,5 - 1 mm. Nastavení provedeme přihnutím držáku dvířek u mazací hlavy (obr. 15).



Obr. č. 16

Nastavení rázové spojky (obr. 17)

Nastavení provedeme plochou pružinou 2PA 783 99 na hodnotu momentu 800 - 850 pcm pro točení rázové spojky.



Obr. 17

Nastavení jmenovité rychlosti pásku

Před nastavením musí být magnetofon v chodu nejméně 30 min. při zařazené funkci vpřed.

Nastavení provedeme rychlostním páskem při napětí 220 V \pm 1 %, kmitočtu 50 Hz, s cívkami ϕ 180 mm.

Nastavení provedeme na hodnoty : 9,53 \pm 1 % cm/sec
4,76 \pm 1,5 %/sec

Rozdíl rychlosti při levé a pravé plné cívce při rychlosti 9,53 max. 1,5 %, při rychlosti 4,76 max. 2 %.

Nastavení provedeme povolením nebo utažením dvou šroubů M 2,5 na mot. řemenici.

Kolísání magnetofonu

Měření provedeme cívkami ϕ 180 mm.

Hodnoty kolísání musí být v těchto mezích :

pro rychlost 9,53 dovolené kolísání \pm 0,2 %

pro rychlost 4,76 dovolené kolísání \pm 0,3 %

6. Elektrické nastavení

Všeobecné podmínky měření

Měření, kde není uvedena rychlost posuvu pásku, se provádějí při rychlosti 9,53 cm/sec. Potenciometrové trimry, které nejsou nastaveny na základě měření do určité polohy, nastavíme předem do poloviny své odporové dráhy.

Při připojování měřicích přístrojů musí se vždy dříve připojit zemní přívody k magnetofonu, před připojením živých vývodů přístrojů, jinak hrozí nebezpečí poškození tranzistorů v magnetofonu.

Regulátor hlasitosti R24 je v poloze max. hlasitosti, regulátor tónové clony R28 na max. výšek, není-li pro příslušné měření stavěno jinak.

Bod A je záporný pól kondenzátoru C9 vyvedený na pájecí špičku desky s plošnými spoji nebo živý přívod R24 (regulátor hlasitosti).

Volič síťového napětí nastavíme na 220 V. Magnetofon připojíme k síti o napětí 220 V \pm 2 % sinusového průběhu o kmitočtu 50 Hz přes oddělovací transformátor, pokud není v příslušném článku stanoveno jinak.

Jednotlivá měření provádíme v normálním prostředí až po tepelném ustálení, tj. minimálně 0,5 hod. po uvedení motoru do činnosti a magnetofonu do funkce snímání.

Kontrola eliminátoru

Volič síťového napětí nastavíme na 220 V. Magnetofon přepojíme přes regulační transformátor na napětí 20 V sinusového průběhu o kmitočtu 50 Hz.

Náhradní zatěžovací odpor R1 - 1,2 k přepojíme mezi kladný pól kondenzátoru C32 a zem. Náhradní zatěžovací odpor R2 - 5,6 k přepojíme mezi kladný pól kondenzátoru C31 a zem. Napětí na odporu C32 musí být 0,8 V - 1,0 V, C31 1,8 - 2,2 V. Magnetofon přepojíme na síť o napětí 220 V \pm 2 % o kmitočtu 50 Hz. Příkon motoru musí být v rozmezí 22 - 28 W.

Nastavení koncového stupně

Magnetofon zapneme do funkce záznam. Ke vstupu koncového stupně, tj. na jezdec potenciometru R24, který nastavíme do poloviny své dráhy - připojíme tónový generátor o odporu $1\text{ k} \pm 20\%$ a nastavíme kmitočet 1 kHz . Ke konektoru pro vnější reproduktor připojíme oscilograf, výstupní měřidlo (nf milivoltmetr) a zatěžovací odpor $8\Omega / 5\text{W}$.

Velikost signálu z generátoru nastavíme takovou, až se začne projevovat ořezávání výstupního napětí. Potenciometrovým trimrem R31 nastavíme dle oscilografu symetrické oříznutí obou špiček signálu, jehož úroveň udržujeme tak velikou, aby se ořezávání právě začalo projevovat. Výstupní napětí, při němž se začne projevovat ořezávání, musí být větší než $3,4\text{ V}$.

Kontrola funkce tónové clony

Velikost signálu se nastaví tak, aby na zatěžovacím odporu byl výstupní výkon 300 mW , tj. $1,55\text{ V}$. Kmitočet a místo připojení signálu jako v předchozím případě. Změníme kmitočet signálu na 10 kHz . Nastavíme R28 na min. výšek, výstupní napětí musí poklesnout min. o 10 dB vůči hodnotě při 1 kHz .

Předběžné nastavení citlivosti snímacího zesilovače

Magnetofon přepneme do funkce snímání. K bodu A připojíme nf. generátor přes dělič M1 : 100 . Na nf. generátoru nastavíme kmitočet 1 kHz o napětí $0,6\text{ mV}$. Potenciometrovým trimrem R5 nastavíme výstupní napětí v bodě A na 1 V .

Nastavení oscilátoru a odlaďovače

Magnetofon přepneme do funkce záznam. Napětí na mazací hlavě musí být min. $27\text{ V} \pm 10\%$. Potenciometr R6 nastavíme na max. hodnotu odporu vůči zemi, do bodu A připojíme vf mill - voltmetr. Jádrem cívky L2 nastavíme minimální hodnotu vysokofrekvenčního napětí v bodě A. Maximální velikost tohoto napětí je 80 mV (kontrolujeme obě stopy).

Nastavení kombinované hlavy

Celou tónovou dráhu odmagnetujeme. Magnetofon zapneme do funkce snímání a jemné nastavení kombinované hlavy provedeme pomocí měrného pásku PSK 23 204 . Při přehrávání části 2, měrného pás-

ku ($f = 500 \text{ Hz}$) jemně dostavíme výšku hlavy tak, aby při přepnutí ze stopy A na stopu B bylo výstupní napětí stejné, pokud není na měrném pásku vyznačeno jinak. Nastavení výšky provádíme nastavovacími šrouby současně o tentýž zdvih, aby nedošlo ke změně předozadní kolmosti hlavy a k podstatnému zhoršení stranové kolmosti hlavy.

Při přehrávání části 3 měrného pásku ($f = 10 \text{ kHz}$) dostavíme kolmost hlavy tak, že jemným nakláněním hlavy šroubkem po straně se nastaví maximální hodnota výstupního napětí v bodě A. Kolmost hlavy kontrolujeme pro obě stopy. V případě potřeby po nastavení kolmosti, znovu dostavíme výšku hlavy a po ní znovu kolmost.

Nastavení předmagnetisačního proudu

Magnetofon přepneme do funkce záznam, na stopu A. K bodu A připojíme nf milivoltmetr. Na vstup pro přijímač připojíme přes dělič 100 : 1 tónový generátor o kmitočtu 1 kHz a napětí 4 mV. Regulátor úrovně záznamu R6 nastavíme výstupní napětí v bodě A na 0,6 V. Potenciometrovým trimrem R44 nastavíme výchylku ručky indikátoru úrovně záznamu na začátek červeného pole na stupnici. Úroveň vstupního signálu snížíme o 10 dB. Provedeme záznam kmitočtů 1 kHz a 8 kHz na měrný pásek (Din 45 513). Přepneme magnetofon do funkce snímání a zkontrolujeme výstupní napětí v bodě A. Nejsou-li napětí obou kmitočtů stejná, provedeme nastavení předmagnetisačního proudu potenciometrovým trimrem R51. Je-li napětí $f = 8 \text{ kHz}$ nižší než při $f = 1 \text{ kHz}$ je nutno zvětšit odporovou hodnotu nastavením trimru a naopak. Nastavení předmagnetisačního proudu provedeme též pro stopu B potenciometrovým trimrem R50.

Nastavení zkreslení a kontrola záznamového proudu

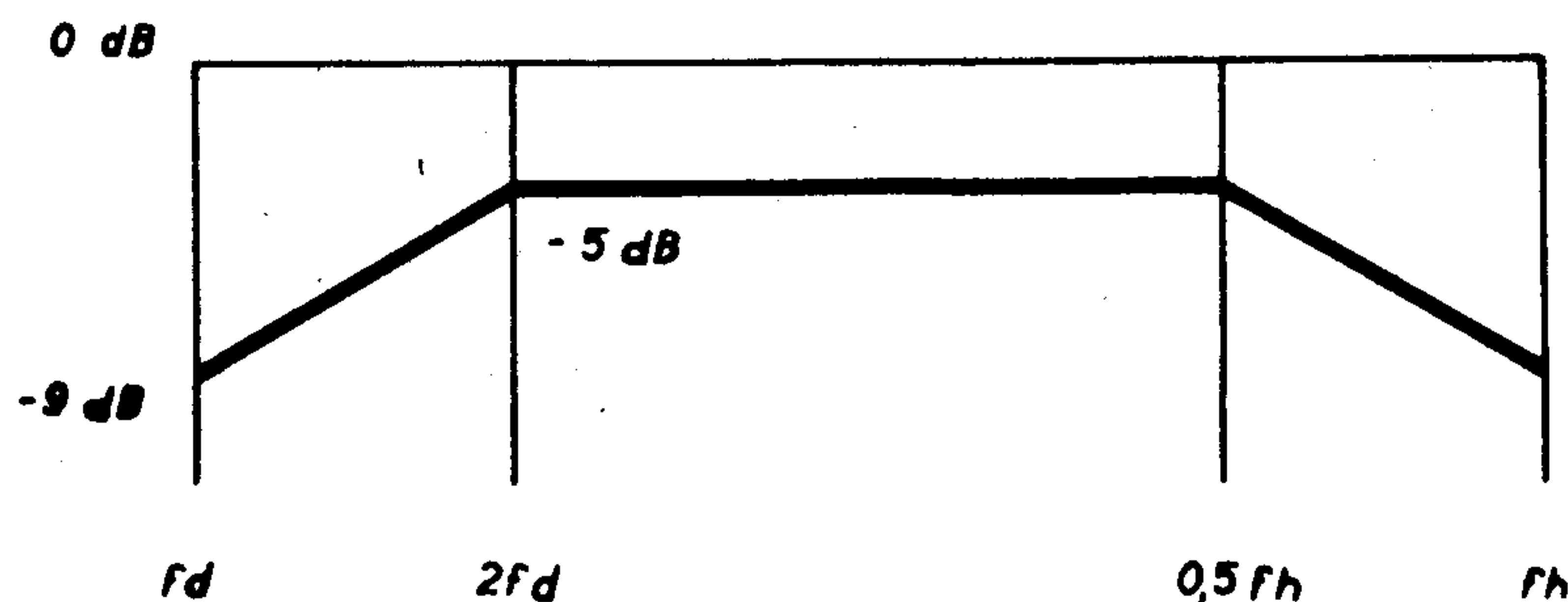
Magnetofon přepneme do funkce záznam. K magnetofonu připojíme do konektoru pro přijímač zkresloměr. Velikost vstupního napětí o kmitočtu 333 Hz nastavíme na jmenovitou úroveň (tj. 4 mV) a regulátorem R6 nastavíme ukazatel indikátoru záznamové úrovně na počátek červeného pole. Na měrný pásek provedeme záznam signálu. Při snímání tohoto záznamu měříme zkreslení 3. harmonickou.

Jestliže zkreslení je větší než 4,8 %, změníme nahrávací úroveň potenciometrem R6. Provedeme novou kontrolu zkreslení a jestliže je zkreslení v dané toleranci, dostavíme ukazatel indikátoru úrovně zánamu na počátek červeného pole. Zkontrolujeme, je-li napětí v bodě A v rozmezí 0,5 - 0,75 V.

Nastavení celkové kmitočtové charakteristiky

K magnetofonu připojíme zdroj signálu ke konektoru pro přijímač a nf milivoltmetr k bodu A. Magnetofon přepneme do funkce záznam. Na měrný pásek (dle Din 45 513) provedeme záznam pro kontrolu kmitočtové charakteristiky. Úroveň vstupního signálu při záznamu snížíme o 26 dB oproti jmenovité úrovni.

Při snímání tohoto záznamu provedeme kontrolu celkové kmitočtové charakteristiky. Dostavení rezonanční frekvence jádrem cívky L1 zpětnovazebního obvodu provedeme tak, aby bylo dosaženo nejvyrovnanější kmitočtové charakteristiky v okolí rezonančních kmitočtů. Vyhodnocení provedeme dle tabulky č. 1. Provedeme kontrolu celkové kmitočtové charakteristiky na rychlosti 4,76 cm/sec za stejných podmínek jako na rychlosti 4,76 cm/sec za stejných podmínek jako na rychlosti 9,53 cm/sec. Vyhodnocení provedeme podle tabulky č. 1.

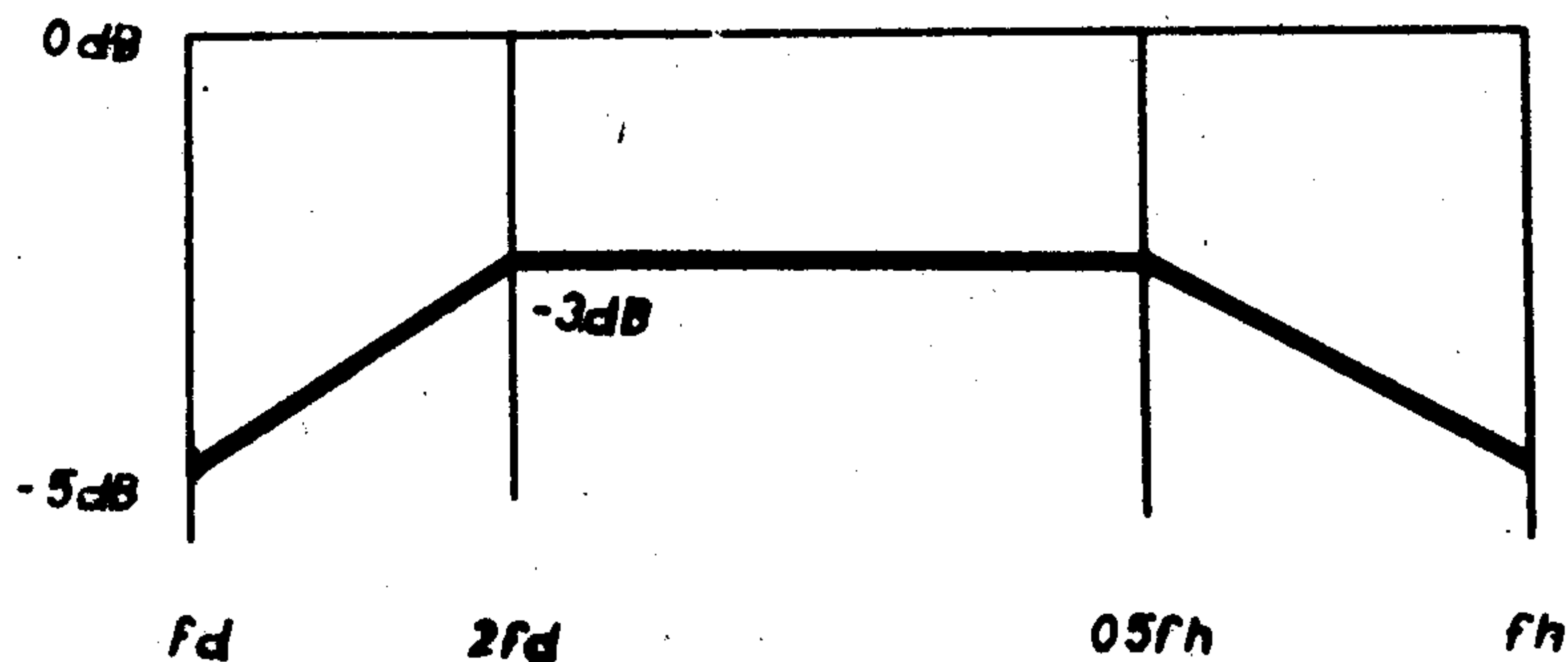


rychlost	rez.kmit. /kHz/	f d Hz	f h kHz
9	15	50	14
4	8	60	7

tab. 1

Po nastavení charakteristiky na rychlosti 9 a 4 provedeme záznam 1 kHz plnou úrovní. Při snímání tohoto záznamu nastavíme potenciometrovým trimrem R5 napětí 1 V v bodě A. Provedeme

kontrolu snímací charakteristiky podle ČSN 36 8435. Změřený kmitočtový průběh vyhodnotíme podle tab. č. 2. Měření provedeme pro rychlost 9,53 cm/sec a 4,75 cm/sec. Čas konstantám měrného pásku odpovídá ČSN 36 8435 nebo při použití pásku s čas. konst. dle ČSN 36 8430 provedeme přepočet.



	f_d	f_h
$v = 9$	50 Hz	14 kHz
$v = 4$	60 Hz	7 kHz

tab. 2

Kontrola klidové dynamiky, odstupu rušivých napětí a stupně mazání

Po odmagnetizování tónové dráhy i pásku, magnetofon přepneme do funkce záznam. Měření provedeme postupně pro rychlosti 9,53 cm/sec a 4,75 cm/sec. Na konektor pro přijímač přivedeme signál o kmitočtu 1 kHz a napětí 4 mV. Regulátorem R6 nastavíme výchylku ukazatele indikátoru na začátek červeného pole. Po provedení záznamu odpojíme vstupní signál a pokračujeme v záznamu.

Magnetofon přepneme do funkce snímání a v bodě A změříme výstupní napětí, dále změříme výstupní napětí při zastavení pohybu pásků tlačítkem rychlý stop. Poměr tohoto napětí k napětí v bodě A při snímání záznamu udává odstup rušivého napětí. Musí být min. - 42 dB na obou rychlostech a pro obě stopy.

Při snímání záznamu 1 kHz zařadíme mezi bod A a mV-metr psofometrický filtr PSK 15 990. Napětí naměřené přes psofometrický filtr při snímání záznamu pořízeného při odpojení vstupního signálu je tzv. klidové psofometrické napětí.

Poměr výstupního napětí měřeného při snímání záznamu 1 kHz ke klidovému psofometrickému napětí v dB udává tzv. klidovou dynamiku, která musí být min. - 45 dB pro obě stopy a rychlosti. Část záznamu 1 kHz vymažeme (regulátor R6 na minimum).

Měření mazání provedeme ihned po provedení záznamu. Při snímání zapojíme filtr pro měření mazání mezi bod A a nízkofrekvenční mV-metr. Poměr napětí zbylého signálu po mazání k výstupnímu napětí signálu vyjádřený v dB udává stupeň mazání, který musí být min. - 65 dB pro obě stopy a pro obě rychlosti.

7. Elektrické díly

R	Odpor	Hodnota	Tol. ± %	Zatížení	Číselný znak
R1	vrstvový	1 MΩ	10	0,125	TR 112 1M/A
R2	vrstvový	0,1 MΩ	20	0,125	TR 112a M1
R3	vrstvový	39 kΩ	10	0,125	TR 112a 39 k/A
R4	vrstvový	100 Ω	20	0,125	TR 112a 100
R5	potenciometr. trimr	0,22 MΩ	30	0,2	TP 040 M22
R6	potenciometr	0,1 MΩ/log			TP 320 M1/G-č
R7	vrstvový	0,56 MΩ	10	0,125	TR 112a M56/A
R9	vrstvový	10 kΩ	20	0,125	TR 112a 10k
R10	vrstvový	22 kΩ	20	0,125	TR 112a 22k
R11	vrstvový	330 Ω	20	0,125	TR 112a 330
R13	vrstvový	0,68 MΩ	20	0,125	TR 112a M68
R14	vrstvový	2,7 kΩ	10	0,125	TR 112a 2k7
R15	vrstvový	10 kΩ	20	0,125	TR 112a 10k
R16	vrstvový	8,2 kΩ	10	0,125	TR 112a 8k2/A
R17	vrstvový	5,6 kΩ	10	0,125	TR 112a 5k6/A
R18	vrstvový	82 kΩ	10	0,125	TR 112a 82k/A
R19	vrstvový	56 kΩ	10	0,125	TR 112a 56k/A
R21	vrstvový	6,8 kΩ	10	0,125	TR 112a 6k8/A
R22	vrstvový	22 kΩ	10	0,125	TR 112a 22k/A
R23	vrstvový	6,8 kΩ	10	0,125	TR 112a 6k8
R24	potenciometr	10 kΩ/log			TP 320 10k/G-č
R25	vrstvový	2,7 kΩ	10	0,125	TR 112a 2k7/A
R26	vrstvový	2,7 kΩ	10	0,125	TR 112a 2k7/A
R27	vrstvový	10 kΩ	20	0,125	TR 112a 10k
R28	potenciometr	10 kΩ/log			TP 320 10k/G-č
R29	vrstvový	2,2 kΩ	20	0,125	TR 112a 2k2

R30	vrstvový	4,7 kΩ	20	0,125	TR 112a 4k7
R31	potenciometr. trimr	47 kΩ	30	0,2	TP 040 47k
R32	vrstvový	3,3 kΩ	20	0,125	TR 112a 3k3
R33	vrstvový	27 Ω	10	0,125	TR 112a 27/A
R34	vrstvový	220 Ω	20	0,125	TR 112a 220
R35	vrstvový	560 Ω	20	0,5	TR 144 560
R36	termistor	150 Ω			NR - E2 - 150
R37	vrstvový	68 Ω	20	0,125	TR 112a 68
R38	vrstvový	1 Ω	20	0,125	TR 112a 1
R39	vrstvový	1 Ω	20	0,125	TR 112a 1
R40	vrstvový	1,5 kΩ	20	0,125	TR 112a 1k5
R41	vrstvový	1 MΩ	20	0,125	TR 112a 1 M
R42	vrstvový	4,7 kΩ	20	0,125	TR 112a 4k7
R43	vrstvový	4,7 kΩ	20	0,125	TR 112a 4k7
R44	potenciometr. trimr	10 kΩ	30	0,2	TP 040 10k
R45	vrstvový	3,9 kΩ	10	0,125	TR 112a 3k9/A
R47	vrstvový	150 Ω	20	0,25	TR 144 150
R48	vrstvový	4,7 kΩ	20	0,125	TR 112a 4k7
R49	vrstvový	5,6 kΩ	10	0,125	TR 112a 5k6/A
R50	potenciometr. trimr	100 kΩ	30	0,2	TP 040 M1
R51	potenciometr. trimr	0,1 MΩ	30	0,2	TP 040 M1
R52	vrstvový	120 Ω	10	0,125	TR 112a 120/A
R53	vrstvový	1,2 kΩ	10	0,125	TR 112a 1k2/A
R54	vrstvový	270 Ω	10	0,125	TR 112a 270/A
R55	vrstvový	100 Ω	20	0,125	TR 112a 100
R56	vrstvový	22 kΩ	10	0,125	TR 112a 22k/A

C	Kondenzátor	Hodnota	Tolerance ± %	Provozní napětí V	Číselný znak
C1	elektrolytický	10 μF	-10+250	6	TE 981 10M (PVC)
C2	elektrolytický	50 μF	-10+100	50	TC 965 50M
C3	elektrolytický	2 μF	-10+250	12	TC 9623 2M
C4	elektrolytický	10 μF	-10+250	6	TE 981 10M (PVC)
C6	elektrolytický	50 μF	-10+100	50	TC 965 50M (PVC)
C7		0,15μF	-10+100		6WK 79015 M15
C8		0,15μF			6WK 79015 M15
C9	elektrolytický	50 μF	-10+100	12	TC 963 50M
C11		0,15μF			6WK 79015 M15

C12	svitkový MP	22000pF	-20+30	160	TC 181 22k
C13	svitkový, MP	0,22 μ F	20	100	TC 180 M22
C14	svitkový, MP	0,1 μ F	20	160	TC 181 M1
C15	svitkový, MP	0,22 μ F	20	100	TC 180 M22
C16	svitkový, MP	68000 pF	-20+30	100	TC 180 68k
C17	elektrolytický	10 μ F	-10+250	6	TE 981 1 OM (PVC)
C18	elektrolytický	10 μ F	-10+250	12	TE 984 1 OM (PVC)
C19	elektrolytický	100 μ F	-10+100	25	TC 964 G1
C20	elektrolytický	1000 μ F	-10+100	12	TC 530a 1G (PVC)
C21	polystyrenový	470 pF	10	100	TC 281 470
C22		0,15 μ F			6WK 79015 M15
C23	polystyrenový	4700 pF	10	100	TC 281 4k7
C24	keramický	4700 pF			TK 751 4k7
C25	polystyrenový	220 pF	5	100	TC 281 220
C26	polystyrenový	4700 pF	2	100	TC 281 4k7
C27	svitkový, MP	0,15	20	160	TC 181 M15
C28	svitkový	47000 pF	20	160	TC 181 47k
C29	elektrolytický	2 μ F	-10+250	12	TC 923 2M
C30	elektrolytický	500 μ F	-10+100	30	TC 531a 500M (PVC)
C31	elektrolytický	500 μ F	-10+100	30	TC 531a 500M (PVC)
C32	elektrolytický	1000 μ F	-10+100	25	TC 936 1G (PVC)
C33	elektrolytický	500 μ F	-10+100	30	TC 531a 500M (PVC)
C34	polystyrenový	4700 pF	2	100	TC 281 4k7
C35	elektrolytický	5 μ F	-10+250	6	TC 922 5M

Polovodiče

T1		tranzistor		KC 509
T2		tranzistor		KC 508

T3	tranzistor	KC 508
T4	tranzistor	106 NU 70 (105 NU 70)
T5	tranzistor	508
T6	tranzistor	GC 512 K
T7	tranzistor	GC 521 K
T8	tranzistor	GC 511 K
D1	dioda	GA 203
D2	dioda	GA 203
D3	dioda	KY 701
D4	dioda	KY 701

8. Náhradní díly

Díl	Obr.	Název	Číselný znak
1		průhledové okénko počítadla	2PA 108 06
2	2	víko skříně horní sestavené	2PF 169 51
3	2	víko skříně spodní sestavené	2PF 169 54
4	26	panel	2PF 115 36
5	26	skříň lepená	2PF 257 27
6	18	tlačítka STOP	2PA 262 52
7		ovládací páka úplná pravé i levé soupravy (knoflík)	2PF 182 07
8	18	páka lepená přepínače stop	2PF 186 61
9	26	mřížka před reproduktorem	2PA 739 13
10		síťová šňůra upravená	2PF 615 20
11	18	motor	2PN 880 12
12	26	tlumič - noha skříně	2PA 216 03
13	18	levá souprava prep. posuvu	2PF 198 11
14	18	pravá souprava ovlád. chodu	2PF 198 10
15	18	držák s pérovým svazkem	2PF 846 49
16	18	šoupátko	2PA 189 26
17	18	šoupátko (tlačítka STOP)	2PA 189 30
18	18	tlačítka (záznam)	2PA 262 82
19	24	distanční sloupek (v gumové průchodce)	2PA 098 36

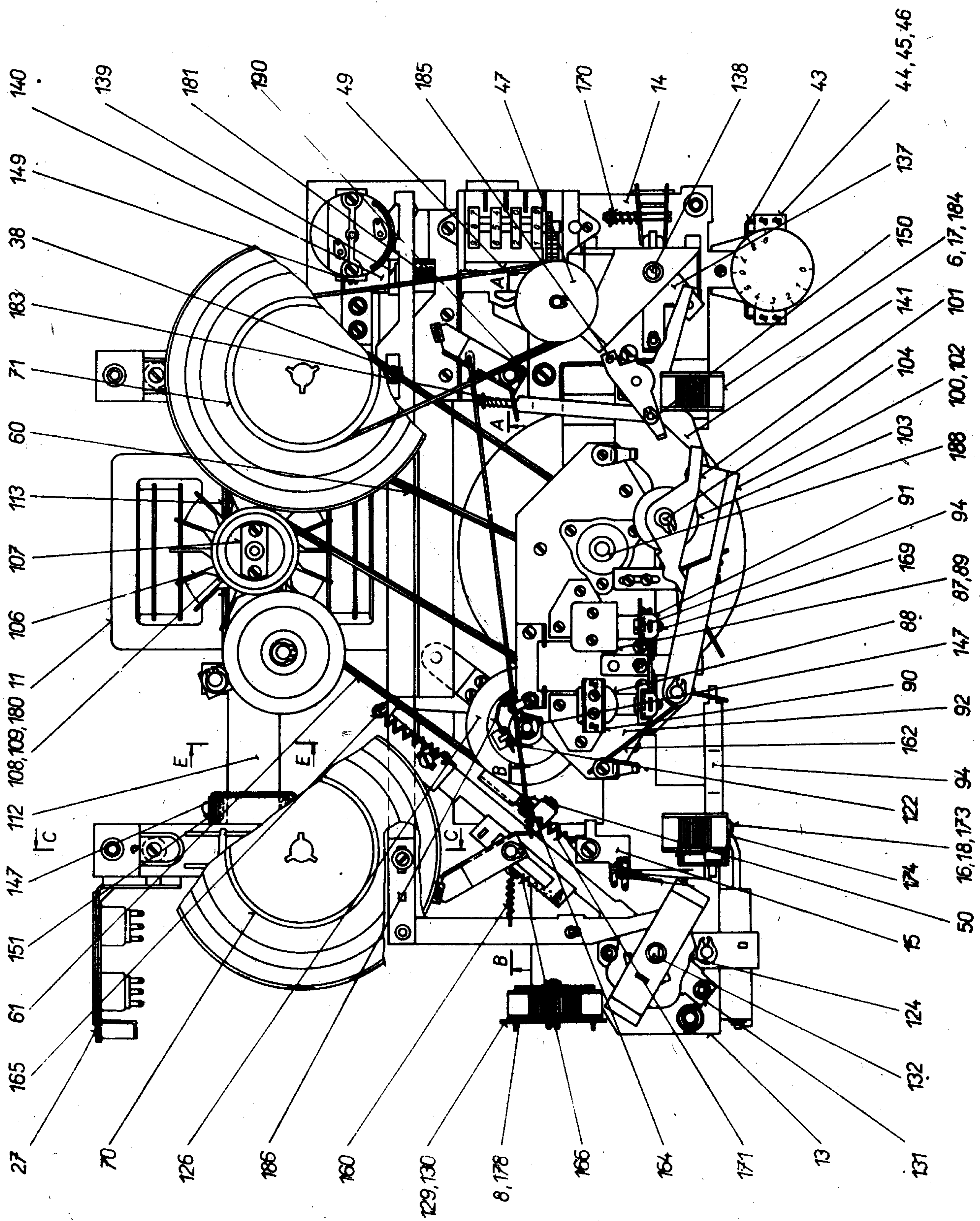
20	26	kryt lepený (páskové dráhy)	2PF 251 46
21		reproduktor upravený	2PF 808 33
26		deska sestavená (zesilovač zapojený)	2PF 198 08
27	18	držák konektorů svařený	2PF 683 89
29	22	zástrčka síťového voliče sestavená	2PK 462 05
30	22	zásuvka síťového voliče	2PF 465 02
31	22	pásek (k C 30)	2PA 808 39
32	22	pásek (k C 30, C 31, C 33)	2PA 808 46
33		pásek (k C 20)	2PA 808 47
34	22	pero držáku pojistky	2PA 783 98
35	22	deska eliminátoru sestavená	2PK 050 73
36	22	eliminátor sestavený	2PK 050 72
37	22	matice síťového voliče napětí	2PA 037 08
38	18	podložka vodička táhla vypínače	2PA 067 12
42	26	indikátor Mi 50	2PK 164 05
43	18	držák potenciometrů sestavený	2PF 683 90
44	18	deska sestavená (potenc. MI)	2PF 808 07
45,46	18	deska sestavená (potenc. 10k)	2PF 808 09
47	18	počítadlo	2PK 101 01
49	18	pružina (náhon počítadla)	2PA 786 31
50	18	pérová příchytka (na táhlu brzd)	2PA 784 73
54	23	ložisko sestavené	2PF 589 02
55	23	kolo opracované	2PF 735 02
56	23	setrvačnick sestavený	2PF 881 05
57	23	nosník sestavený	2PF 771 14
58	23	stavěcí šroub	2PA 074 15
60	18	řemínek	2PA 222 12
61	18	řemínek	2PA 222 13
66	24	příchytka (gum. pásku)	2PA 643 30
67	24	brzda (gum. pásek třecího kotouče)	2PA 224 04
68	24	obložení spojky	2PA 221 05
69	24	střední kotouč s obložením	2PF 248 09
70	18	unašeč levý opracovaný	2PF 248 05
71	18	unašeč pravý opracovaný	2PF 248 06
72	24	pásek plstěný	2PA 302 05
73	24	pásek plstěný	2PA 302 04

74	24	pružina spojky (planžeta)	2PA 783 99
75	24	třecí kotouč levý sestavený	2PF 248 07
76	24	třecí kotouč pravý sestavený	2PF 248 08
77	24	řemenička pravá	2PA 884 05
78	24	řemenička levá	2PA 884 06
79	24	zvedací lišta levá	2PA 185 50
80	24	zvedací lišta pravá	2PA 185 51
81	24	vzpěra	2PA 214 14
87	18	kombinovaná hlava ANP 935	AK 150 85
88	18	mazací hlava ANP 954	AK 151 39
89	18	držák kombinované hlavy	2PF 683 84
90	18	držák mazací hlavy	2PF 683 85
91	18	dvířka sestavená	2PK 683 30
92	18	panel sestavený	2PF 115 34
93	23	sloupek	2PA 098 35
94	18	držák s plstí	2PF 800 29
95	23	pouzdro	2PA 903 28
100	18	páka přítlačné kladky sest.	2PF 186 32
101	18	držák přítlačné kladky	2PA 633 73
102	18	páka sestavená	2PF 186 39
103	18	přítlačná kladka sestavená	2PF 423 16
104	18	čep přítlačné kladky	2PA 001 61
105	22	tlumič pro motor	2PA 216 02
106	18	větrák	2PA 023 00
107	18	podložka	2PA 068 02
108	18	posuvná část řem.	2PA 884 03
109	18	pevná část řemeničky sestav.	2PF 884 02
111	20	kolo sestavené	2PF 735 07
112	18	nosník	2PA 770 03
113	18	příchytka	2PA 654 25
119	22	ovládací páka sestavená	2PF 186 29
121	22	páka řazení s nábojem	2PF 186 31
122	18	unašeč	2PA 567 29
123	22	rameno	2PA 662 16
124	18	vačka s nábojem	2PF 797 02
125	22	předloha sestavená	2PF 734 23
126	18	řemenice sestavená	2PF 885 00

127	22	hřídel	2PA 706 08
129	18	deska sestavená přep. stop.	2PK 533 23
130	18	jezdec přepínače sestavený	2PF 668 29
131	18	táhlo přítlačů sestavené	2PF 189 08
132	18	hřídel	2PA 715 08
137	18	páka nýtovaná	2PF 186 41
138	18	hřídel	2PA 715 07
139	18	lišta svařovaná	2PF 836 54
140	18	lišta	2PA 660 08
141	18	páka přitlač. kladky s nábojem	2PF 186 37
147	24	podložka	2PA 063 11
148	23	pojistný kroužek 4	AA 024 04
149	18	pojistný kroužek 6	AA 024 06
150		pojistný kroužek 3	AA 024 03
151		pojistný kroužek 5	AA 024 05
152		podložka	2PA 255 21
153		podložka	2PA 255 22
154		podložka (6,2 x 10 x 0,5)	2PA 255 19
155		podložka (3,2 x 7 x 0,5)	2PA 255 06
156		podložka (4,3 x 8,5 x 0,5) - silon	2PA 255 12
157		podložka (3,2 x 7 x 0,2) - PVC	2PA 255 05
158		podložka (4,3 x 8,5 x 1) - silon	2PA 255 08
160		pružina páky vypínače	2PA 786 55
161	23	pružina přitlaku hlav	2PA 786 58
162	18	pružina přitlačné páky	2PA 781 10
164	18	pružina táhla brzd	2PA 791 36
165	18	pružina přitlaku	2PA 786 56
166	18	pružina táhla přitlaců	2PA 786 53
167	23	pružina přitlačné páky	2PA 786 60
168	23	pružina držáku hlavy	2PA 791 33
169	18	pružina hlav	2PA 786 62
170	18	pružina	2PA 791 34
171	18	pružina	2PA 786 54
172	20	pero	2PA 781 13
173	18	pružina tlačítka Z - S	2PA 791 40
174	18	pružina přitl. pásku	2PA 786 28

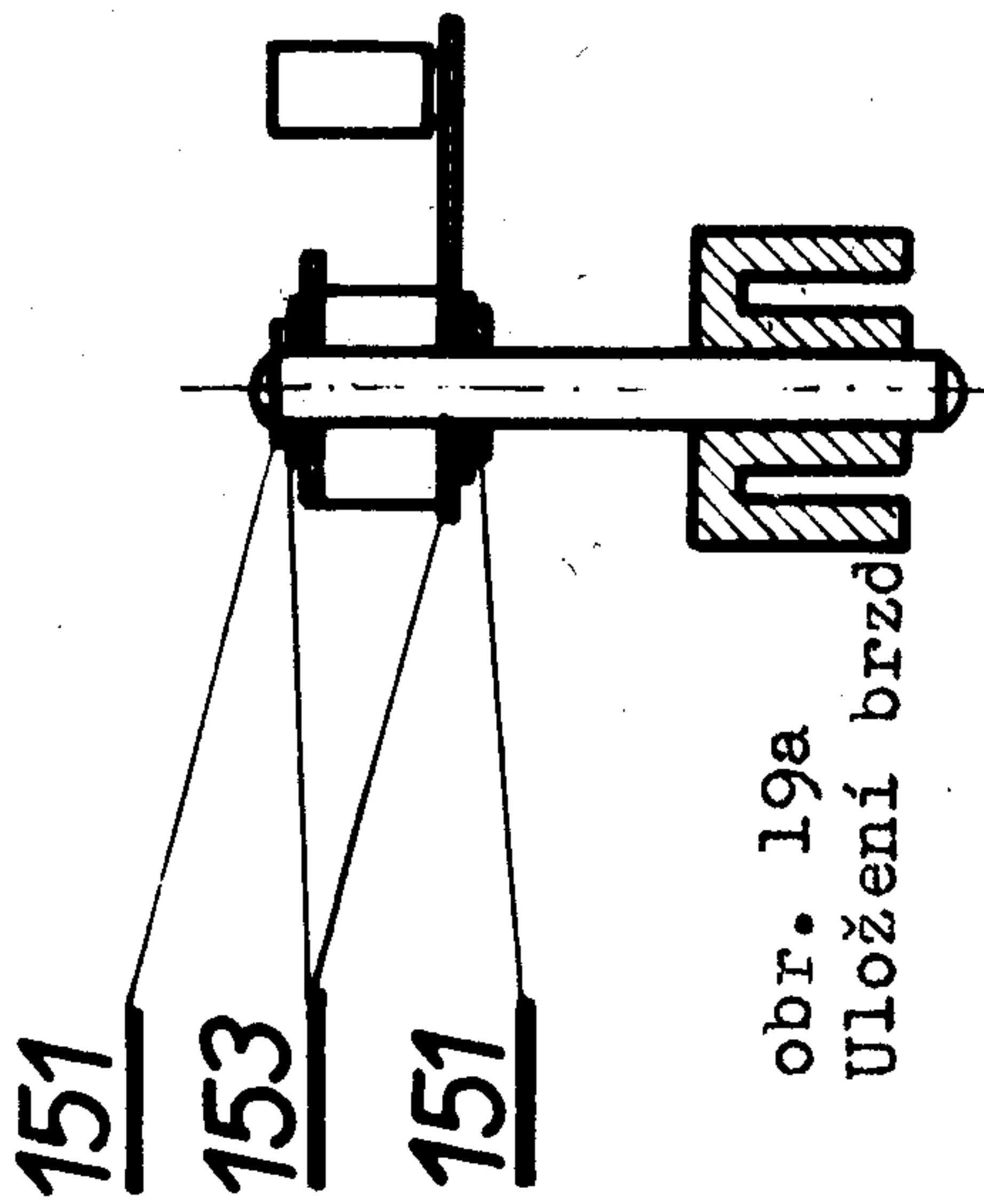
175	22	pružina ramena	2PA 786 74
176		plochá pružina uzávěru víka	2PA 783 50
177	22	pružina přep. stop	2PA 791 43
178	18	pružina kuličky	2PA 791 39
180	18	tlačná pružina	2PA 791 35
181	18	pružina převíjení	2PA 791 32
182	22	pružina vratná	2PA 786 59
183	18	pružina brzdiček	2PA 791 42
184	18	pružina tlač. rychlostopu	2PA 791 41
185	18	pružina páky rychlostopu	2PA 786 73
186	18	pružina	2PA 780 13
189		pružina	2PA 791 30
188		podložka	2PA 250 09
189		podložka	2QA 064 11
190	18	páka	2PA 187 20

Normalizované součásti (nýty, šrouby, podložky, spojov. vodiče, atd.) nejsou v seznamu uvedeny. Při objednávce výlisků z plastických hmot je nutné udat též barvu.



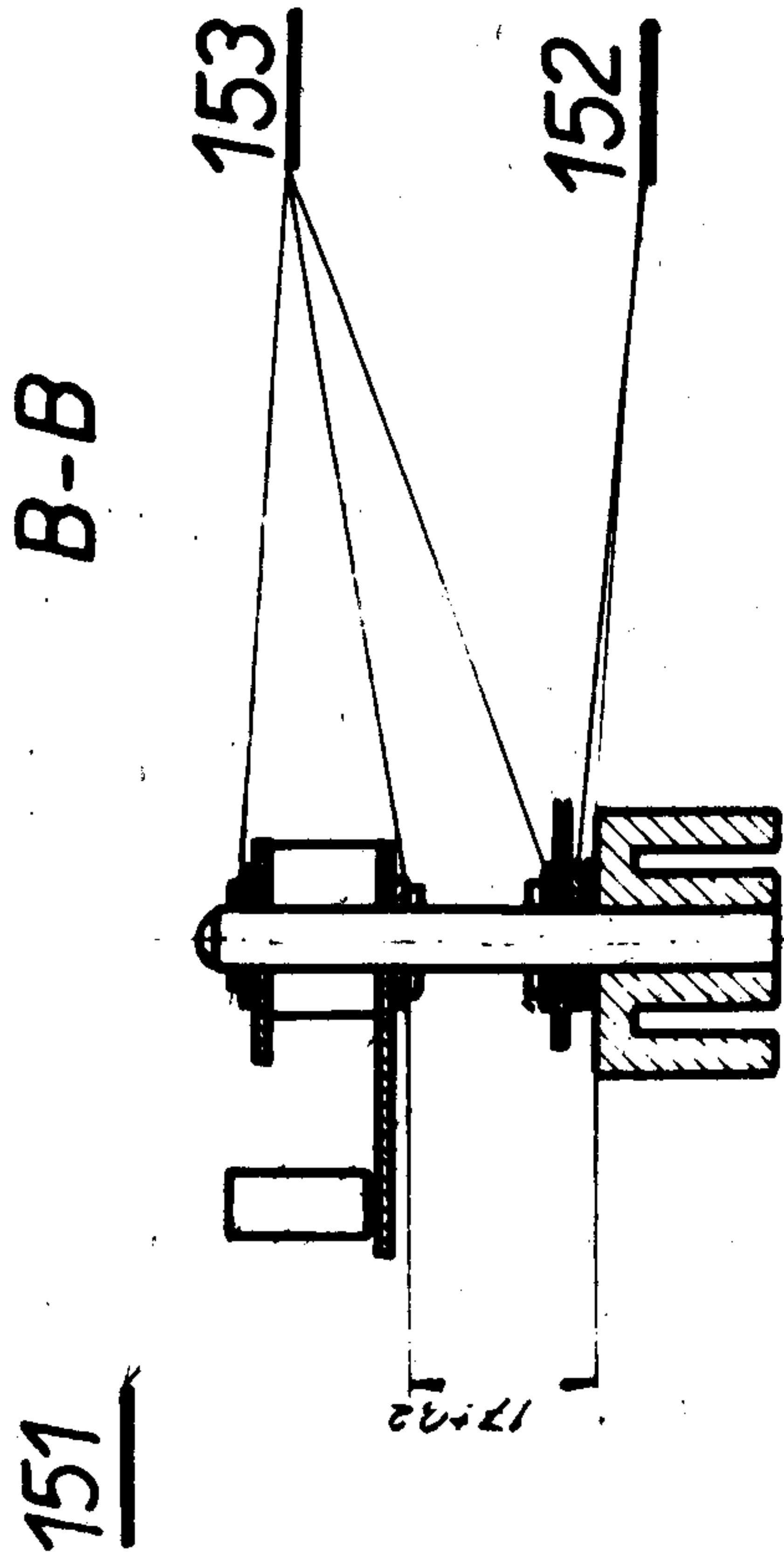
obr. 18 Výkres náhradních dílů (pohled shora)

A-A



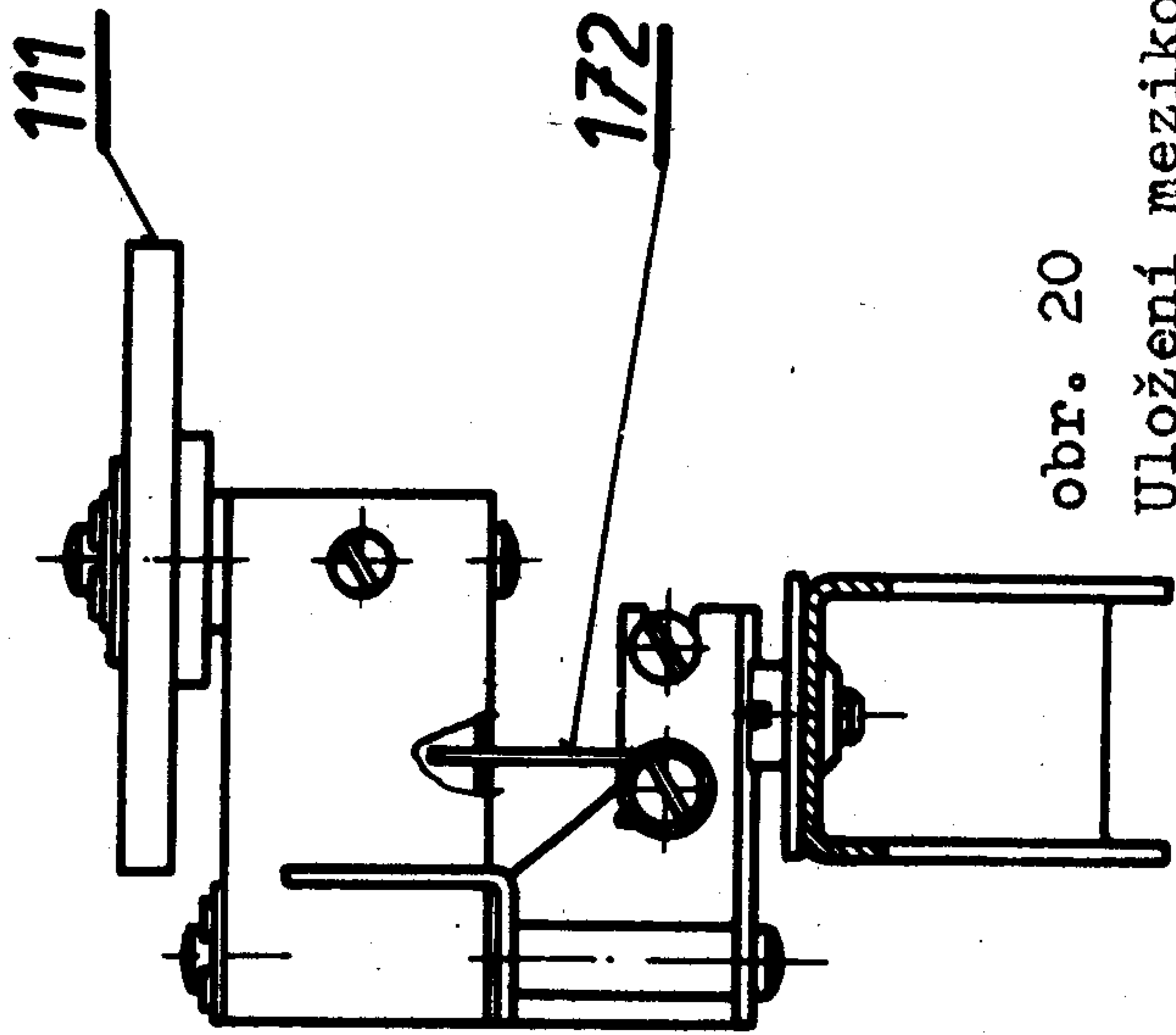
obr. 19a
Uložení brzd

B-B



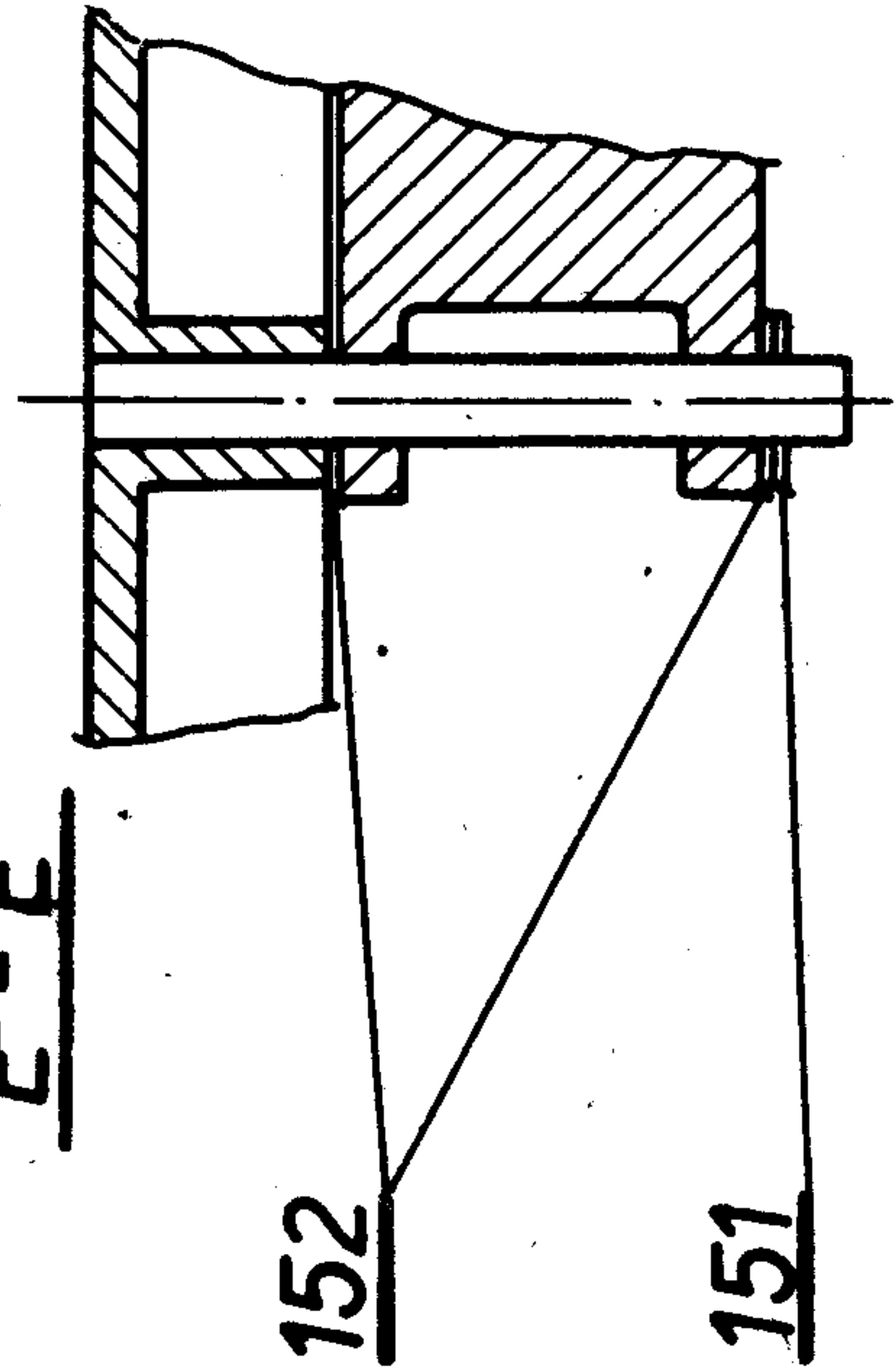
obr. 19b Uložení brzd

D-D

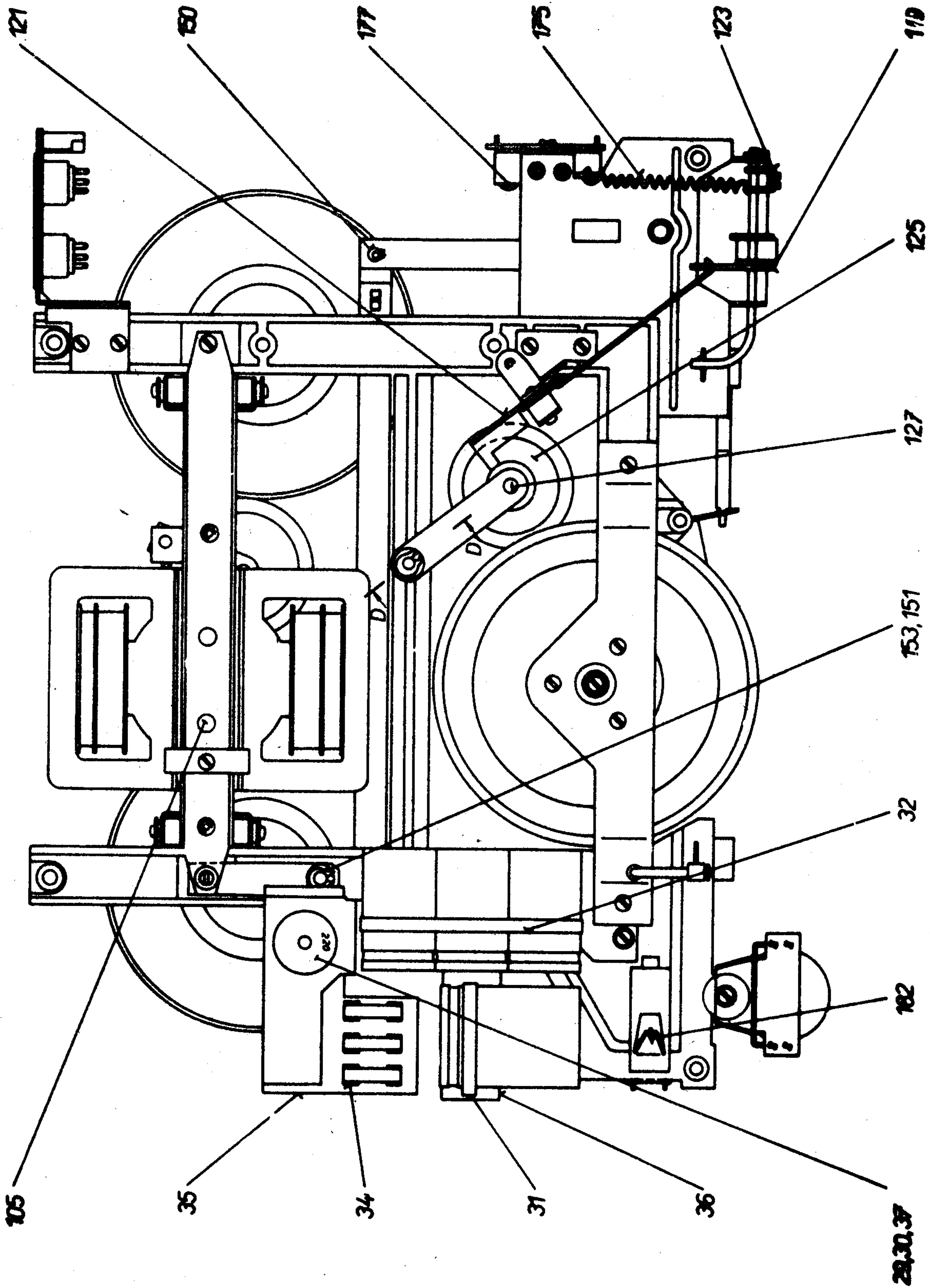


obr. 20
Uložení mezikola

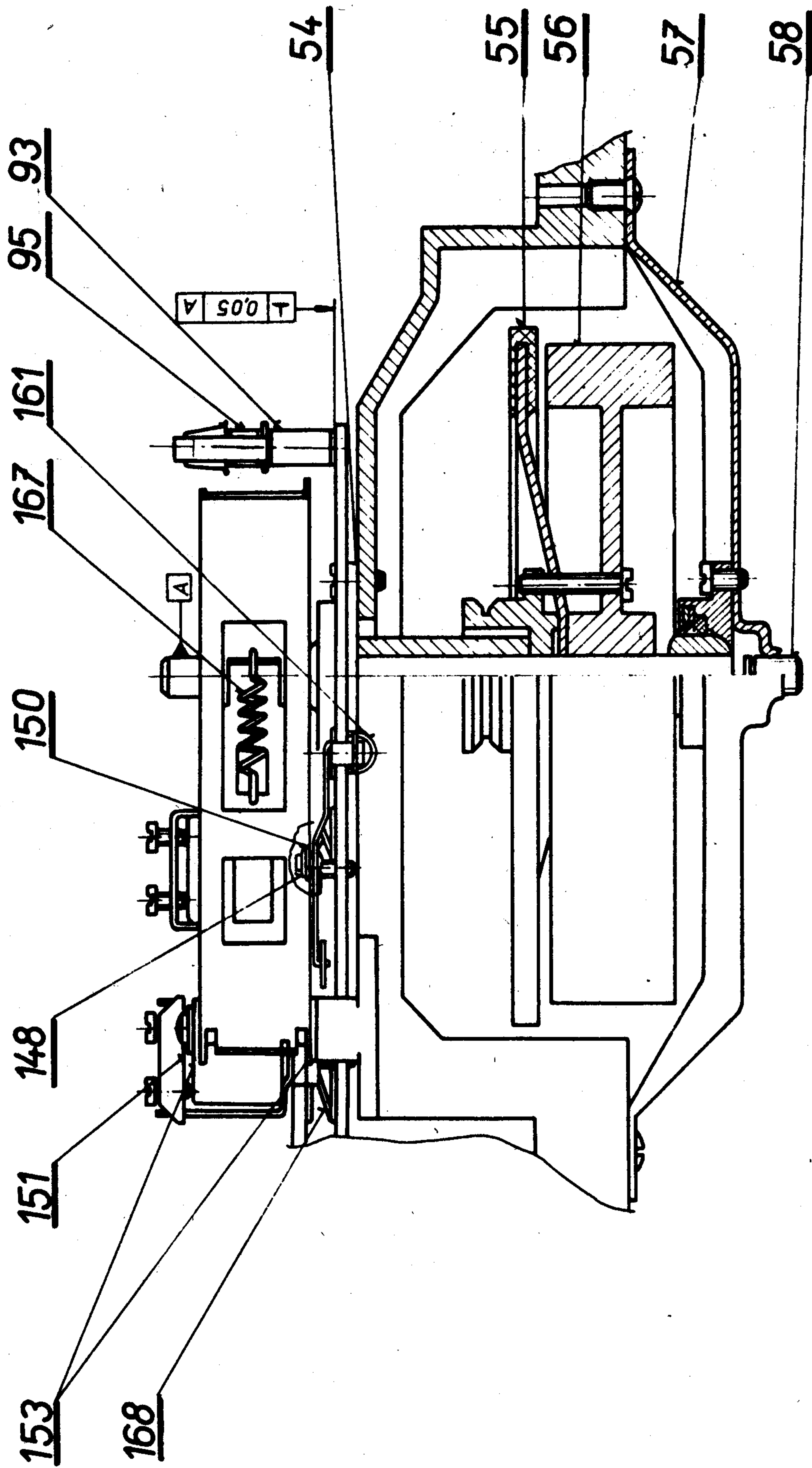
E-E



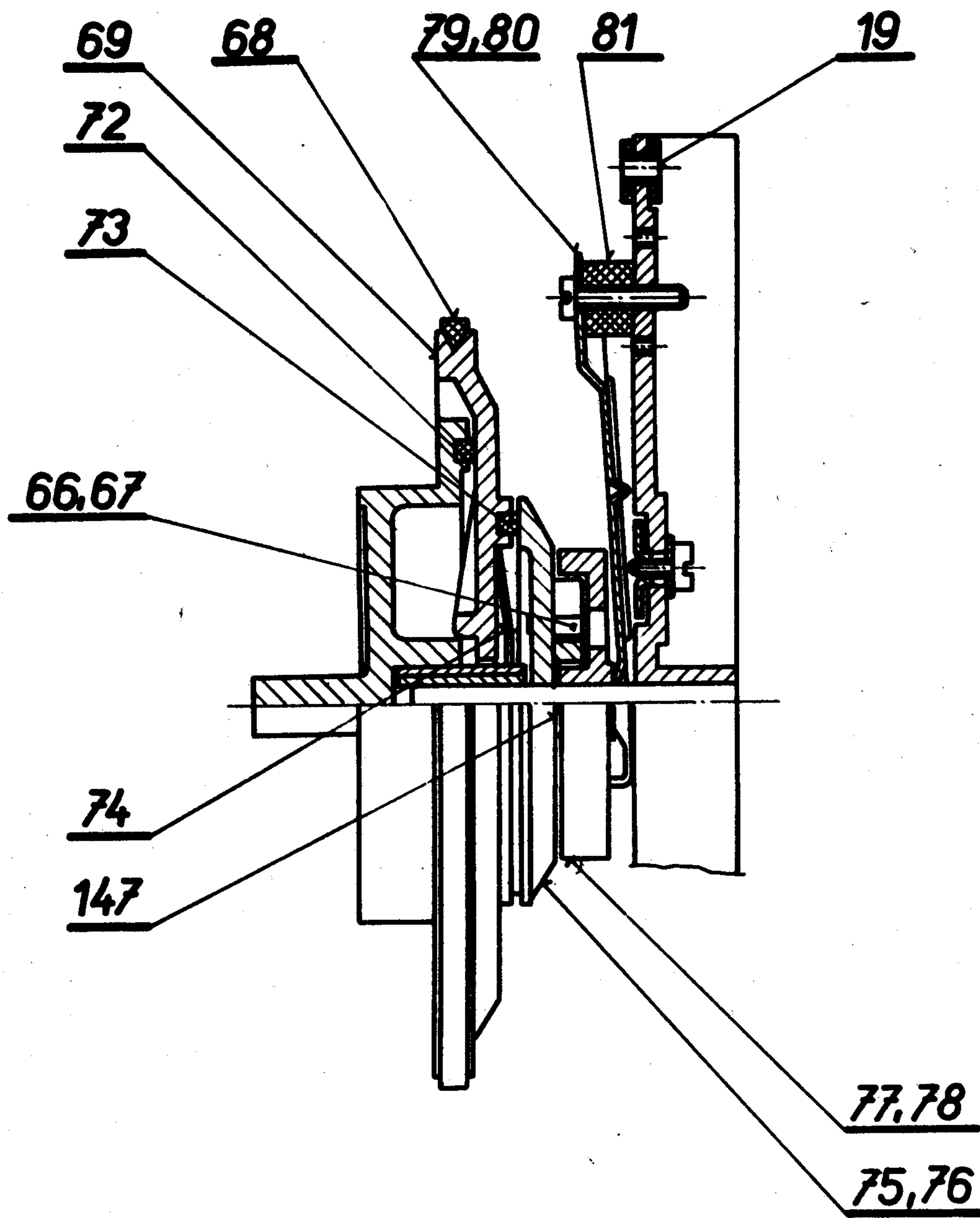
obr. 21 Uložení řazení



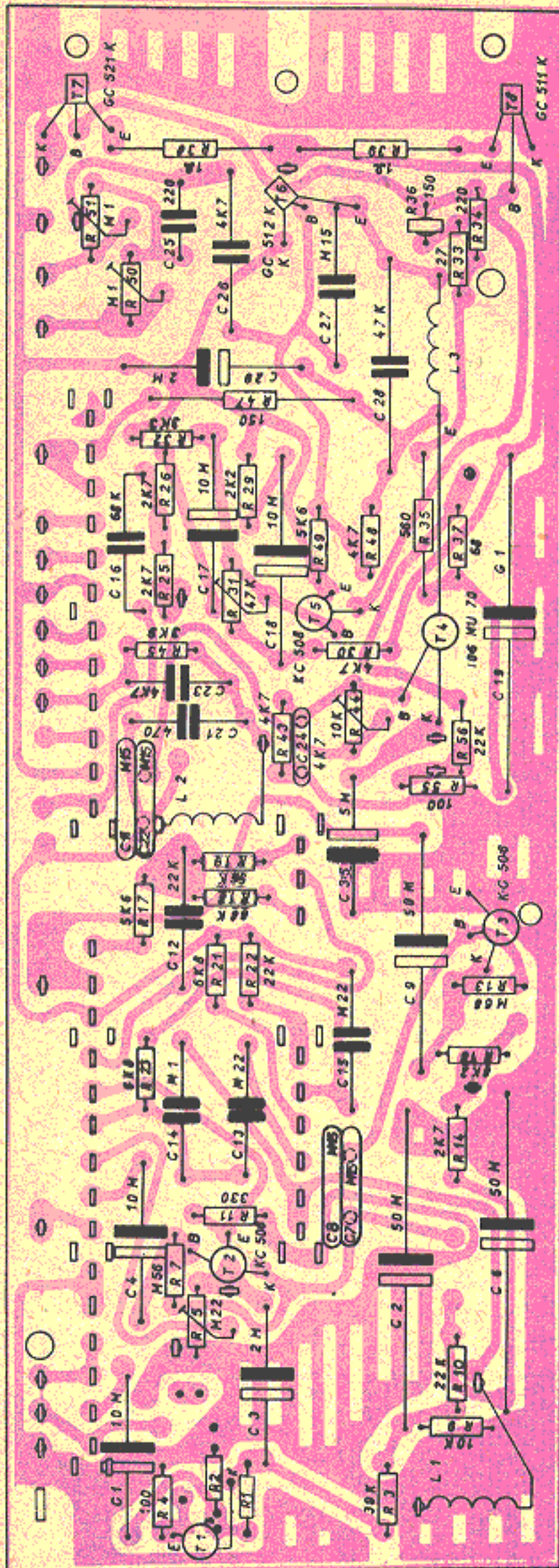
obr. 22 Výkres náhradních dílů (pohled zespodu)



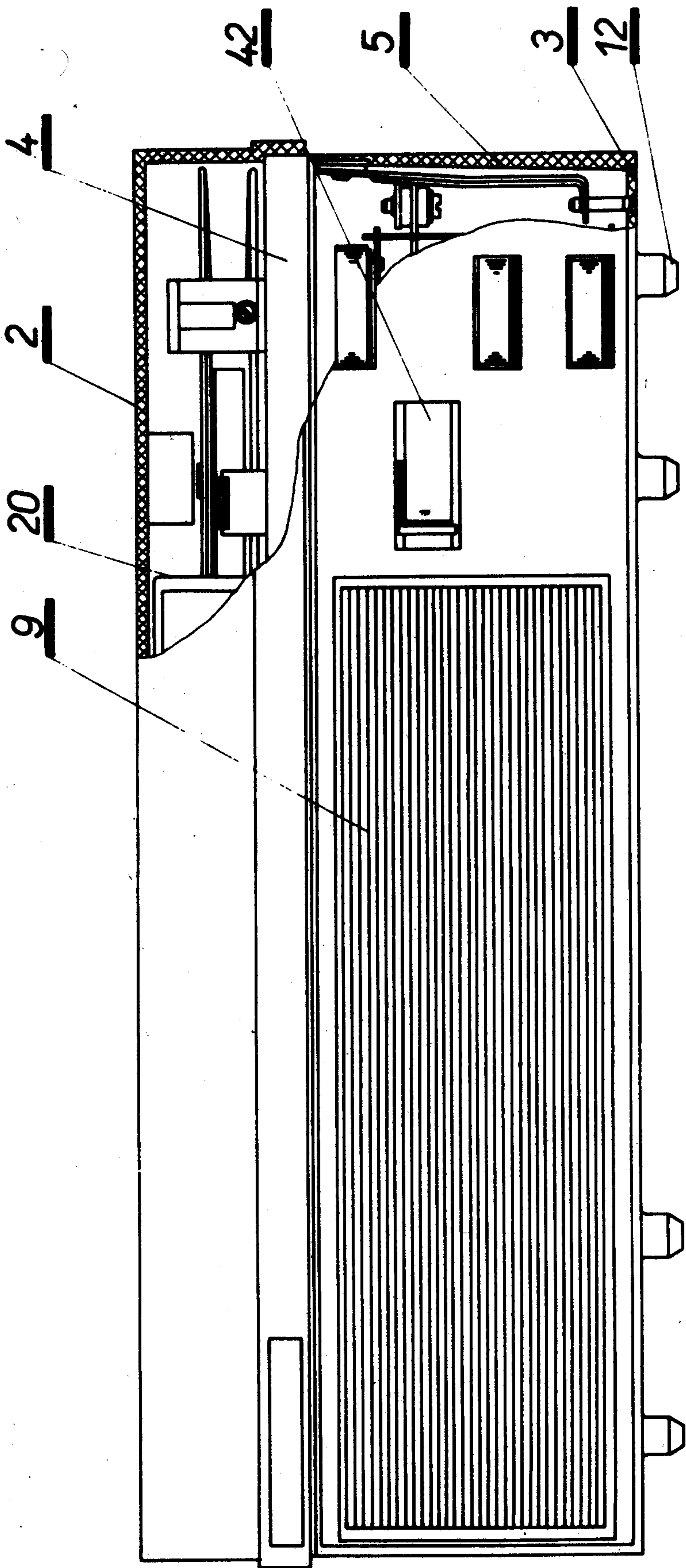
obr. 23 Výkres uložení setrvačnicku



obr. 24 Náhradní díly (spojka)



obr. 25 Zapojení desky s plošnými spoji
(pohled ze strany součástek)



obr. 26 Skříň magnetofonu

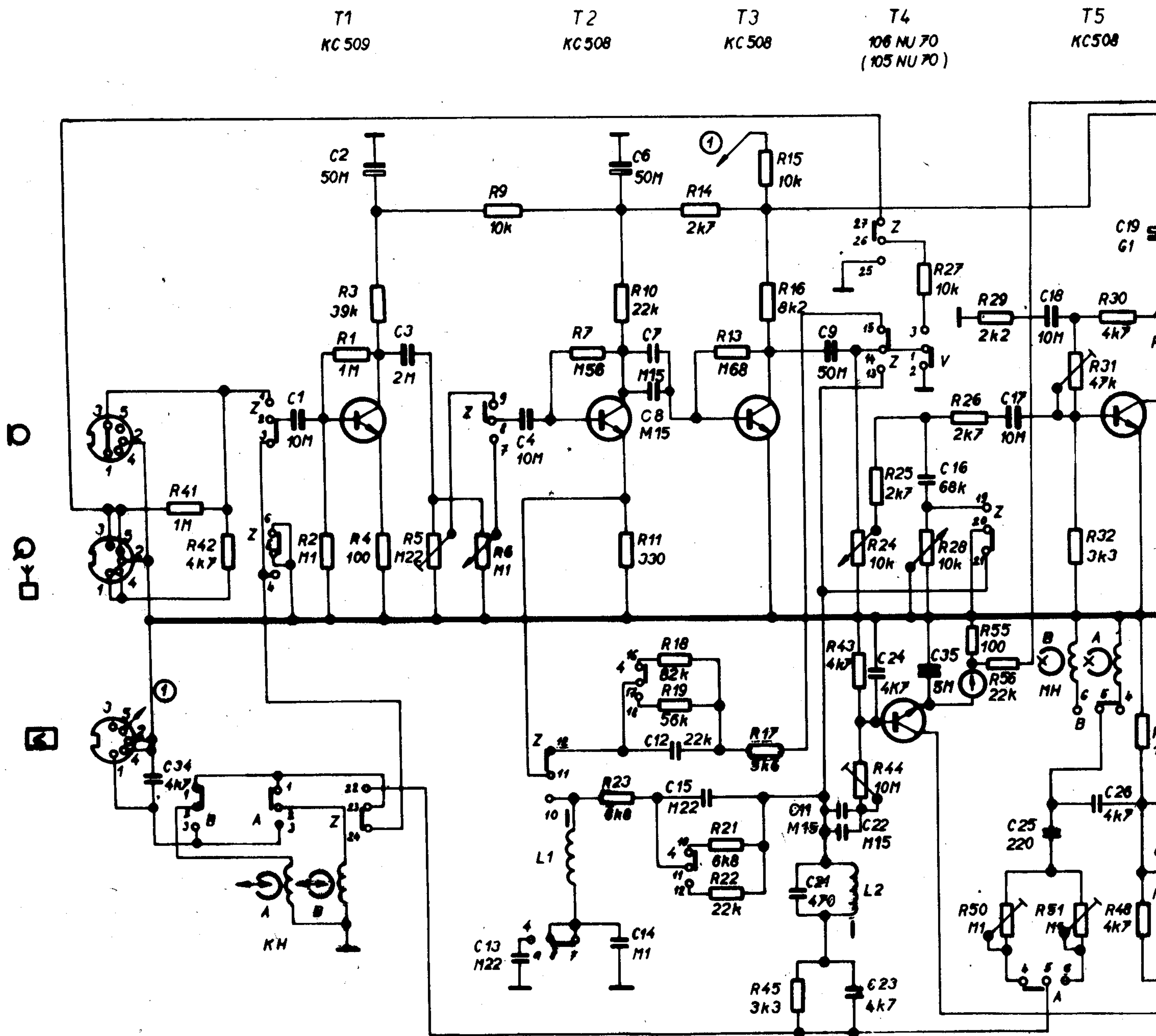
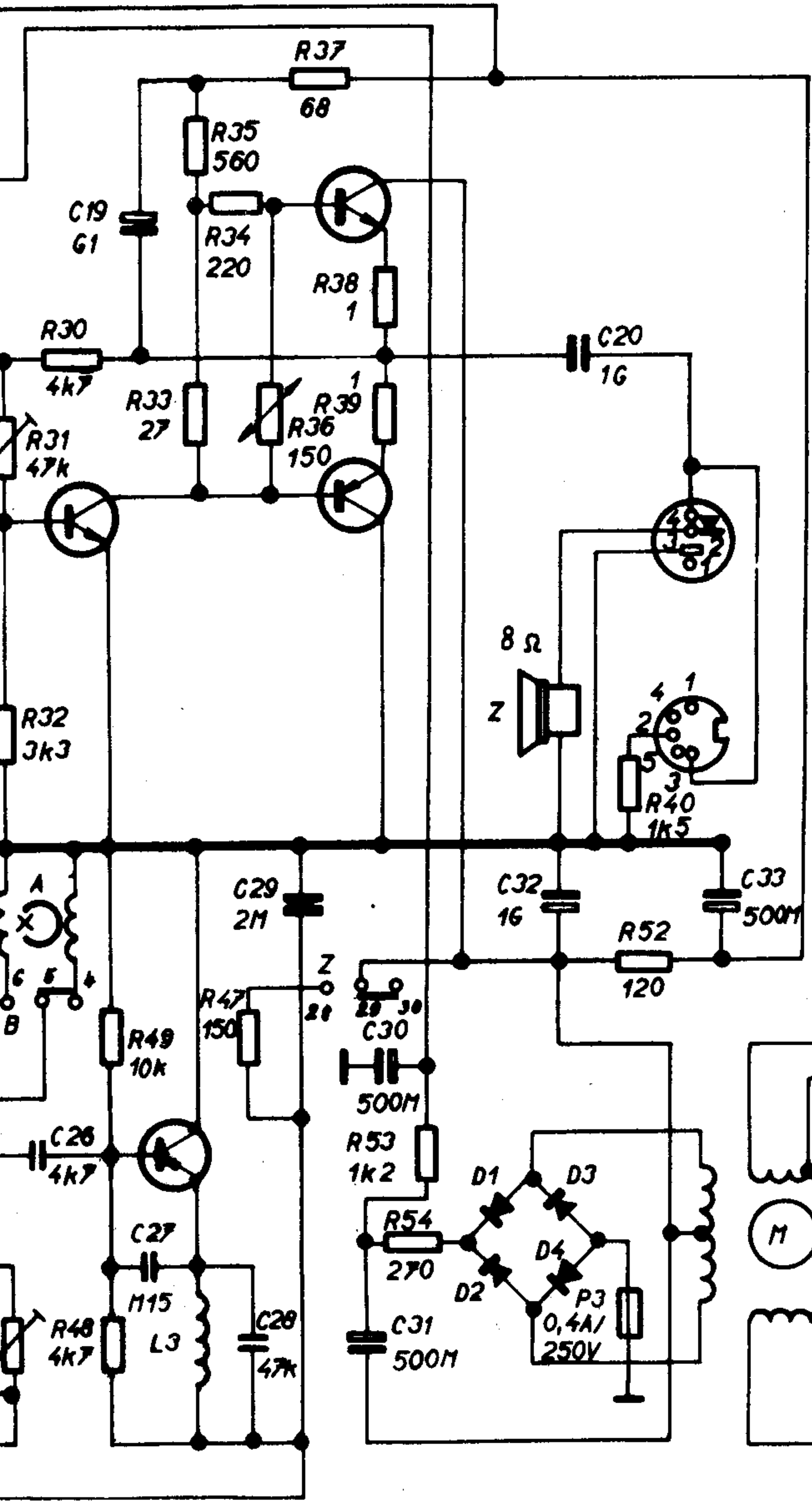


Schéma magnetofonu B 5

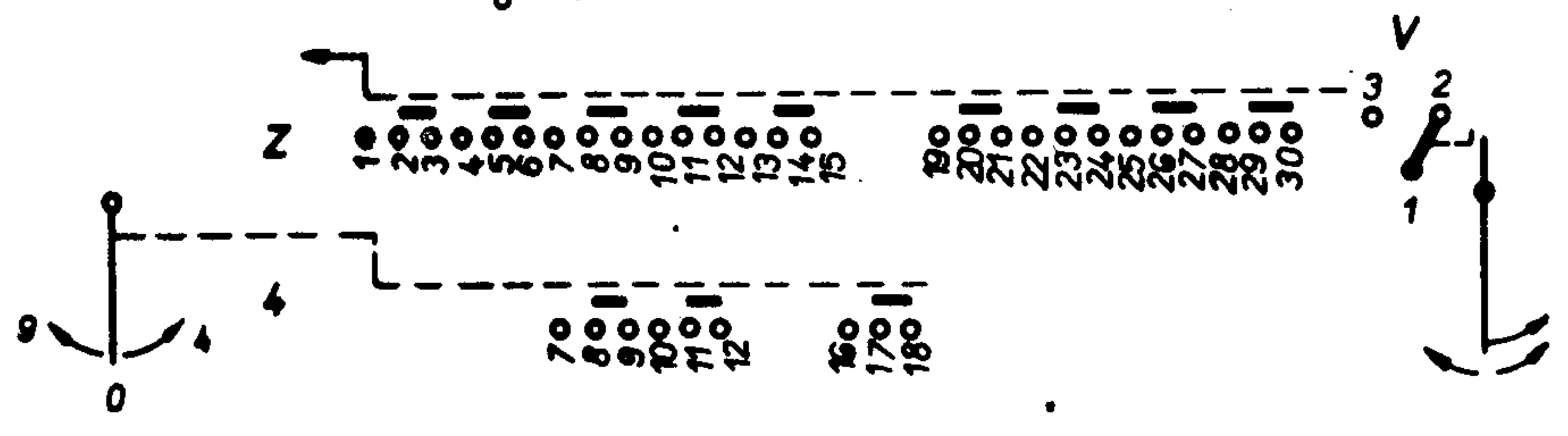
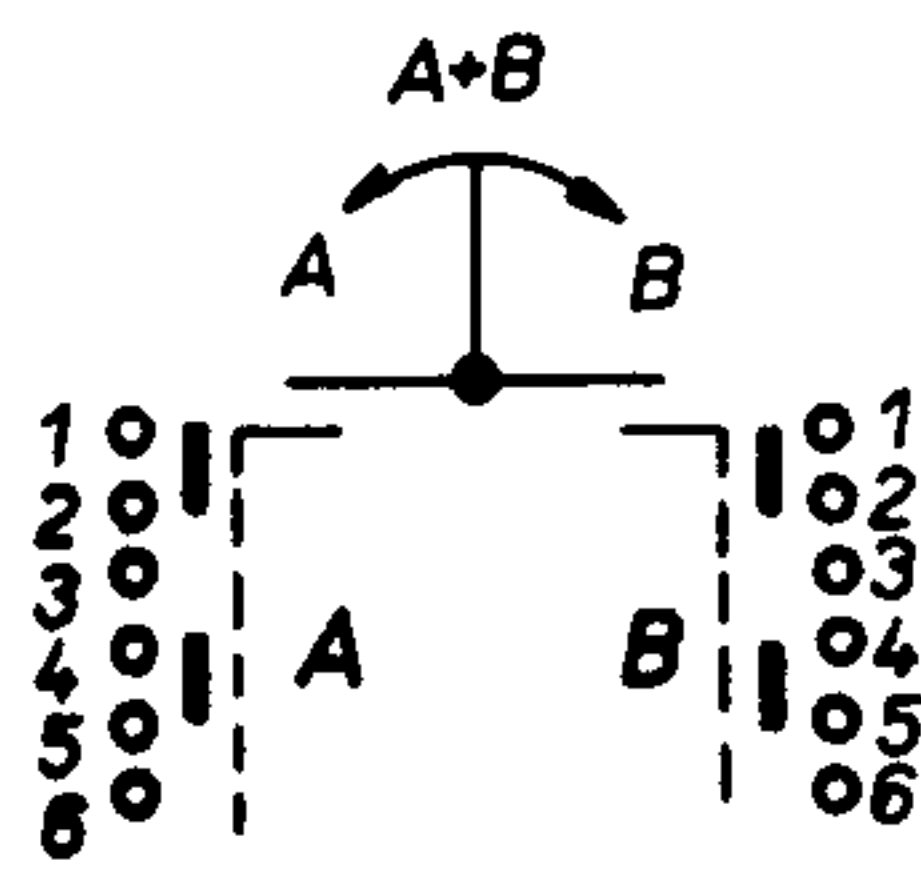
Kontakty označené : A, B - přepínač s
 Z - přepínač zá
 V - posuv vpřed
 4 - přepínač ko
 Kontakty " Z "
 Kontakty " 4 "

T5 KC508
 T6 GC 512K
 T7 GC 521K
 T8 GC 511K



D1, D2 - GA 203
 D3, D4 - KY 701

--- 120 V
 — 220 V
 - - - 110 V



8 Ω



nač stop
 nač záznam snímání
 vpřed
 nač korekci pro různé rychlosti
 " Z " v poloze snímání
 " 4 " v poloze rychl. 9,53 cm/sec