

INSTRUKČNÍ KNIŽKA
ИНСТРУКЦИЯ
ПО ЭКСПЛУАТАЦИИ
INSTRUCTION MANUAL



TESLA

STABILIZOVANÝ ZDROJ
СТАБИЛИЗИРОВАННЫЙ
ИСТОЧНИК
STABILIZED POWER SUPPLY

BS 525

BS 525

Výrobní číslo:

Заводской номер:

Production No.:

STABILIZOVANÝ ZDROJ

Univerzální stabilizovaný zdroj dvou nezávislých, nastavitelných, přesných stejnosměrných napětí.

СТАБИЛИЗИРОВАННЫЙ ИСТОЧНИК

Универсальный стабилизированный источник двух независимых регулируемых точных источников постоянного тока.

STABILIZED POWER SUPPLY

Universal stabilized supply of two mutually independent controllable and accurate DC voltages.

Výrobce:

Завод-изготовитель:

Makers:

TESLA Brno, k. p., 612 45 Brno, Purkyňova 99, ČSSR

OBSAH

1. Rozsah použití	3
2. Sestava úplné dodávky	3
3. Technické údaje	3
4. Princip činnosti	5
5. Pokyny pro sestavení a přípravu přístroje k provozu	6
6. Návod k obsluze a používání	8
7. Popis mechanické konstrukce	14
8. Podrobný popis zapojení	14
9. Pokyny pro údržbu	17
10. Pokyny pro opravy	18
11. Pokyny pro dopravu a skladování	19
12. Údaje o záruce	20
13. Rozpis elektrických součástí	21
14. Přílohy	

СОДЕРЖАНИЕ

1. Область применения прибора	3
2. Комплектность поставки	3
3. Технические данные	3
4. Принцип действия прибора	5
5. Указания по монтажу прибора; подготовка прибора к эксплуатации	6
6. Инструкция по эксплуатации и использованию прибора	8
7. Описание механической конструкции прибора	14
8. Подробное описание схемы	14
9. Указания по уходу за прибором	17
10. Указания по ремонту	18
11. Указания по транспортировке и хранению	19
12. Условия гарантии	20
13. Спецификация электрических деталей	21
14. Приложения	

CONTENTS

1. Applicability of instrument	3
2. Complete delivery set-up	3
3. Technical data	3
4. Principle of operation	5
5. Instructions for assembly and preparation for work	6
6. Instructions for attendance and use	8
7. Description of the mechanical construction of the instrument	14
8. Detailed description of connection	14
9. Maintenance instructions	17
10. Instructions for repairs	18
11. Instructions for transport and storage	19
12. Guarantee	20
13. List of electrical components	21
14. Enclosures	

Vzhledem k rychlému vývoji světové elektroniky mění se obvody a přistupují a zlepšují se součásti našich přístrojů.

Někdy vinou tisku a požadavků expedice se nám nepodaří zanést tyto změny do tištěných příruček.

Změny se proto v případě potřeby uvádějí na zvláštním listě.

Ввиду бурного развития мировой электроники изменяются схемы, появляются новые и совершенствуются детали наших приборов.

Иногда по вине печати и требований отправления нам не удастся внести изменения в печатные пособия.

В этом случае изменения указываются на специальном листе.

In order to keep in step with the rapid development of electronics all over the world, sometimes the circuits of our instruments have to be altered and new types or improved components employed. It can happen that, due to printing terms or the necessity of speedy shipping, it is impossible to include such alterations in the particular printed Manual.

Therefore, if necessary, such alterations are described in a separate loose leaf.

1. ROZSAH POUŽITÍ

Stabilizovaný zdroj BS 525 je zdroj dvou nezávislých stabilizovaných napětí, která je možno regulovat od 0 do 30 V. Každá jednotka je vybavena plynule regulovanou ochranou proti přetížení, která omezuje výstupní proud na předem nastavenou hodnotu v rozmezí 0,05–1,1 A. Funkce ochrany je indikována žárovkou. Použití stabilizátoru je univerzální. Vysoká stabilita napětí a možnost nastavení libovolného napětí a omezení proudu předurčuje využití v laboratořích a servisech, nenáročná obsluha umožňuje použití i ve výrobních provozech.

2. SESTAVA ÚPLNÉ DODÁVKY

1 ks	stabilizovaný zdroj TESLA BS 525	
1 ks	síťová šňůra	1AK 645 52
3 ks	spojka (zkratovací)	1AA 822 79
2 ks	pojistka	F 1,25 A
3 ks	pojistka	F 2 A
1 ks	instrukční knížka	
1 ks	balicí list	
1 ks	záruční list	

3. TECHNICKÉ ÚDAJE

Stabilizovaný zdroj obsahuje dvě nezávislé stejné jednotky. Parametry jsou udávány pro jednu jednotku.

Výstupní napětí: 0 (+0,2) V až 30 V

1. ОБЛАСТЬ ПРИМЕНЕНИЯ ПРИБОРА

Стабилизированный источник BS 525 – представляет собой источник двух независимых стабилизированных напряжений, которые можно регулировать от 0 до 30 В. Каждый блок защищен плавно регулируемой защитой от перегрузки, которая ограничивает выходной ток по заранее установленному значению в пределах от 0,05 А до 1,1 А. Срабатывание защиты сопровождается зажиганием лампы индикации. Использование стабилизатора является универсальным. Высокая стабильность напряжения и возможность установки любого напряжения, а также ограничения тока способствуют использованию прибора в лабораториях и мастерских технического обслуживания. Простой уход за прибором дает возможность его использования и в условиях производства.

2. КОМПЛЕКТНОСТЬ ПОСТАВКИ

1 шт.	стабилизированный источник ТЕСЛА BS 525	
1 шт.	сетевой шнур	1AK 645 52
3 шт.	перемычка (короткозамыкающая)	1AA 822 79
2 шт.	предохранитель	F 1,25 А
3 шт.	предохранитель	F 2 А
1 шт.	инструкция	
1 шт.	упаковочный лист	
1 шт.	гарантийное свидетельство	

3. ТЕХНИЧЕСКИЕ ДАННЫЕ

Стабилизированный источник содержит два независимых одинаковых блока. Параметры указываются для одного блока.

Выходное напряжение: от 0 (+0,2) В до 30 В

1. APPLICABILITY OF INSTRUMENT

The TESLA BS 525 stabilized power supply is a source of two mutually independent stabilized DC voltages which are controllable within the range 0 to 30 V. Each supply section is provided with a continuously controllable overload protection for limiting the output current to a preselected value from 0.05 to 1.1 A. Pilot lamps indicate when the protections are in operation. This stabilized power supply is universally applicable. The high voltage stability and the possibility of selecting any required voltage render this power supply applicable in laboratories, as well as in service workshops; easy attendance enables its use also in production.

2. COMPLETE DELIVERY SET-UP

1 pc.	Stabilized power supply TESLA BS 525	
1 pc.	Mains cord	1AK 645 52
3 pcs.	Shorting link	1AA 822 79
2 pcs.	Fuse cartridge	F 1.25 A
3 pcs.	Fuse cartridge	F 2 A
1 pc.	Instruction Manual	
1 pc.	Packing List	
1 pc.	Guaranty Sheet	

3. TECHNICAL DATA

The TESLA BS 525 stabilized power supply contains two mutually independent units of equal design. The following data apply to either of the units.

Output voltage range: 0 (+0.2) V to 30 V

Výstupní proud: 0 až 1 A
 Omezení výstupního proudu (ochrana): plynule nastavitelné 0 + 25 mA až 1,1 A

Indikace funkce ochrany: diodou
 Stabilita výstupního napětí:
 se změnou sítě $\pm 10\%$ (S_u): $< \pm(0,02\% + 2\text{ mV})$, průměrná $\pm 0,01\%$
 se změnou teploty (S_t): $< \pm(0,02\% + 2\text{ mV})/^\circ\text{C}$, průměrná $\pm 0,01\%/^\circ\text{C}$
 se změnou výstupního proudu 0 až 1 A (S_i): $< \pm(0,02\% + 2\text{ mV})$, průměrná $\pm 0,01\%$
 časová stabilita (S_τ) (za 8 hod. – mezivrcholová hodnota): $< (0,05\% + 2\text{ mV})$

Stability jsou definovány po 30 minutách provozu.
 Přístroj však může být použit okamžitě po zapnutí.
 Vlnění výstupního napětí: $\leq 0,5\text{ mVšš}$
 Chyba měření výstupního napětí a proudu: $\pm 3\%$ z plné výchyly měřidla
 Osazení (pro jednu jednotku): integrované obvody – 2 ks, tranzistory – 8 ks, diody – 25 ks
 Zenerovy diody – 8 ks
 Maximální napětí výstupních svorek proti kostře: 60 V
 Bezpečnostní třída: I. podle ČSN 35 6501
 Rozměry: šířka 340 mm, výška 170 mm, hloubka 300 mm, hmotnost 7,5 kg

Pracovní podmínky

Pracovní teplota okolí: 0 °C až +45 °C
 Relativní vlhkost: max. 80 %
 Napájecí napětí: 220 V/120 V $\pm 10\%$

Выходной ток: 0 до 1 А
 Ограничение выходного тока (защита): плавно регулируемое от 0 + 25 мА до 1,1 А

Индикация срабатывания защиты: диодом
 Стабильность выходного напряжения:
 при изменении напряжения сети на $\pm 10\%$ (S_u): $< \pm(0,02\% + 2\text{ мВ})$, в среднем $\pm 0,01\%$
 при измерении температуры (S_t): $< \pm(0,02\% + 2\text{ мВ})/^\circ\text{C}$, в среднем $\pm 0,01\%/^\circ\text{C}$
 при изменении выходного тока от 0 до 1 А (S_i): $< \pm(0,02\% + 2\text{ мВ})$, в среднем $\pm 0,01\%$
 временная стабильность (S_τ) (в течение 8 часов значение между пиками): $< (0,05\% + 2\text{ мВ})$

Указанные значения стабильности для режима после 30 минут работы. Однако, прибор может быть использован сразу же после включения.
 Пульсация выходного напряжения: $\leq 0,5\text{ мВ}$ размах
 Погрешность измерения выходного напряжения и тока: $\pm 3\%$ от полного отклонения прибора
 Рабочий комплект (для одного блока): интегральные схемы – 2 шт., транзисторы – 8 шт., диоды – 25 шт., стабилитроны – 8 шт.
 Максимальное напряжение выходных зажимов относительно корпуса: 60 В
 Класс безопасности: I по предписаниям МЭК
 Размеры: ширина 340 мм, высота 170 мм, глубина 300 мм, масса 7,5 кг

Условия эксплуатации

Рабочая температура окружающего воздуха: 0 °C + 45 °C
 Относительная влажность: макс. 80 %
 Напряжение питания: 220 В/120 В $\pm 10\%$

Output current range: 0 to 1 A
 Output current limitation (protection): Continuously adjustable from 0 + 25 mA to 1.1 A
 Indication of the protecting action: by diode
 Output voltage stability:
 Dependings on mains voltage fluctuations by $\pm 10\%$ (S_u): $< \pm(0.02\% + 2\text{ mV})$; average stability $\pm 0.01\%$
 Depending on temperature variations (S_t): $< \pm(0.02\% + 2\text{ mV})/^\circ\text{C}$; average stability $\pm 0.01\%/^\circ\text{C}$
 Depending on output current changes from 0 to 1 A (S_i): $< \pm(0.02\% + 2\text{ mV})$; average stability $\pm 0.01\%$
 Depending on time (S_τ) (after 8 hrs. – peak-to-peak value): $< (0.05\% + 2\text{ mV})$

These stability data apply after 30 min. of operation. However, the power supply is applicable immediately after being switched on.

Ripple component of the output voltage: $\leq 0.5\text{ mV}_{p-p}$

Error of output voltage and current indication: $\pm 3\%$ from f. s. d.

Complement (of one unit): Integrated circuits – 2 pcs., Transistors – 8 pcs., Diodes – 25 pcs., Zener diodes – 8 pcs.

Max. voltage on the output terminals against earth: 60 V
 Safety class: I. according to IEC recommendations
 Dimensions: width 340 mm, height 170 mm, depth 300 mm, weight 7,5 kg

Operating conditions

Operating ambient temperature range: 0 °C to +45 °C
 Relative humidity: Max. 80 %
 Powering voltage: 220 V or 120 V $\pm 10\%$

Napájecí kmitočet: 50–60 Hz

Пříkon: 140 VA

Jištění: F 1,25 A/220 V; F 2 A/120 V

Podmínky pro dopravu a skladování jsou uvedeny v kapitole 11.

4. PRINCIP ČINNOSTI

Kladná nebo záporná odchylka vzniká součtem referenčního napětí 2 a úbytku na odporu výstupního děliče 3, který je způsoben změnou výstupního napětí na svorkách stabilizovaného zdroje. Odchylka je napětově zesílena zesilovačem odchylky 1 a proudově zesilovačem 9, ovládá odpor regulačních tranzistorů 11, a tím také jejich napětový spád. Změna odporů regulačních tranzistorů působí vždy proti změnám na výstupních svorkách stabilizátoru a udržuje tak na výstupu konstantní napětí. Velikost výstupního napětí se nastaví proměnným odporem děliče 4.

Omezení výstupního proudu, jehož velikost se nastaví potenciometrem 6, se provádí zesilovačem 5. Přeroste-li úbytek napětí na odporu 10 velikost napětí nastavenou na potenciometru 6, začne zesilovačem 5 protékat proud, o který se zmenší proud do proudového zesilovače 9. Zmenšení proudu do zesilovače 9 způsobí zavírání regulačních tranzistorů. Tento změněný stav je indikován kontrolkou. Zesilovače jsou napájeny z pomocného stabilizátoru 12. Usměrněná nestabilizovaná napětí jsou získána ze zdroje 13. Měření výstupního napětí a proudu se provádí měřidlem 14.

Частота напряжения питания: 50 – 60 Гц

Потребляемая мощность: 140 ВА

Защита: F 1,25 А/220 В; F 2 А/120 В

Условия транспортировки и хранения указаны в гл. 11.

4. ПРИНЦИП ДЕЙСТВИЯ ПРИБОРА

Положительное или отрицательное отклонение возникает в результате сложения опорного напряжения 2 и падения напряжения на сопротивлении выходного делителя 3, вызванного изменением выходного напряжения на зажимах стабилизированного источника. Отклонение усиливается по напряжению усилителем отклонения 1 и по току – усилителем 9. Результирующий сигнал управляет сопротивлением регулировочных транзисторов 11, в результате чего изменяется падение напряжения в этих транзисторах. Изменение сопротивления регулировочных транзисторов действует всегда против изменения на выходных зажимах стабилизатора, в результате чего на выходе поддерживается постоянное напряжение. Величина выходного напряжения устанавливается переменным сопротивлением делителя 4. Ограничение выходного тока, величина которого устанавливается потенциометром 6, осуществляется усилителем 5. Если падение напряжения на сопротивлении 10 превзойдет величину напряжения установленного потенциометром 6, то через усилитель 5 начинает протекать ток, на который уменьшается ток, поступающий на усилитель тока 9. Уменьшение тока, поступающего в усилитель 9, способствует запирающему регулировочных транзисторов. Это измененное состояние индицируется диодом. Усилители питаются от вспомогательного стабилизатора 12. Выпрямленные нестабилизированные напряжения снимаются с источника 13. Измерение выходного напряжения и тока обеспечивается прибором 14.

Powering frequency: 50 to 60 Hz

Power consumption: 140 VA

Protection: F 1.25 A/220 V or F 2 A/120 V

For instructions for transport and storage see the chapter 11.

4. PRINCIPLE OF OPERATION

A positive or negative deviation is produced as the sum of the reference voltage 2 and the voltage drop across the output divider 3 which is caused by an alteration of the output voltage on the terminals of the stabilized power supply (unit). The deviation voltage amplified by the amplifier 1 and the deviation current boosted by the amplifier 9 control the resistance of the transistors 11 and thus the voltage drop across them. This resistance alteration of the transistors 11 always acts against the alteration on the output terminals of the stabilized power supply and thus maintains constant output voltage. The required magnitude of this output is selectable with the controllable divider 4.

The output current limitation, the required value of which is adjustable with the potentiometer 6, is effected by the amplifier 5. When the voltage drop across the resistor 10 exceeds the voltage set by the potentiometer 6, then a current starts to flow through the amplifier 5; the value of this current reduces the current flowing into the current amplifier 9. This current decrease closes the control transistors. The altered conditions are indicated by the pilot lamp. The mentioned amplifiers are powered by the auxiliary stabilizer 12; rectified unstabilized voltages are supplied by the power supply unit 13. The meter 14 serves for output voltage or output current indication.

5. POKYNY PRO SESTAVENÍ A PŘÍPRAVU PŘÍSTROJE K PROVOZU

5.1. Připojení přístroje k síťovému napětí

Před připojením přístroje na síť se přesvědčíme, zda je přístroj přepojen na správné síťové napětí. Nastavení síťového napětí se provádí voličem (W), umístěným na zadní stěně přístroje. Vyšroubujeme šroub uprostřed voliče napětí, kotouč voliče vytáhneme a natočíme tak, aby číslo udávající správné síťové napětí bylo pod trojúhelníkovou značkou. Při přepojení síťového napětí je nutné vyměnit současně síťovou pojistku, umístěnou v pouzdře (P) vedle síťového voliče.

5.2. Uvedení do provozu

Po nastavení správného síťového napětí připojíme přístroj na síť. Zapnutí přístroje (obou zdrojů) se provádí vypínačem (V) označeným „Síť“. Při zapnutí se rozsvítí kontrolka E40.

Blokové schéma (jedné jednotky)

- 1 – zesilovač odchytky
- 2 – referenční zdroj
- 3, 4 – dělič výstupního napětí
- 5 – zesilovač ochrany
- 6 – potenciometr pro nastavení omezení proudu
- 8 – kontrolka indikace ochrany
- 9 – proudový zesilovač
- 10 – odpor ochrany
- 11 – regulační tranzistory
- 12 – pomocný stabilizátor

5. УКАЗАНИЯ ПО МОНТАЖУ ПРИБОРА; ПОДГОТОВКА ПРИБОРА К ЭКСПЛУАТАЦИИ

5.1. Подключение прибора к сети

Перед подключением прибора к сети следует убедиться в том, что прибор переключен на правильное напряжение сети. Установка напряжения сети осуществляется переключателем (W), расположенным на задней стенке прибора. Вывинтить винт в центре переключателя напряжения, диск переключателя выдвинуть и повернуть так, чтобы число, определяющее правильное напряжение сети, находилось против треугольной метки. При переключении напряжения сети необходимо заменить сетевой предохранитель, расположенный в гнезде (P) рядом с переключателем напряжения сети.

5.2. Пуск в ход

После установки правильного напряжения сети подключить прибор к сети. Включение прибора (обоих источников) осуществляется тумблером (V), обозначенным «Сеть». При включении загорается диод (E40).

Блок-схема (одного блока)

- 1 – усилитель отклонения
- 2 – источник опорного напряжения
- 3, 4 – делитель выходного напряжения
- 5 – усилитель защиты
- 6 – потенциометр для установки тока ограничения
- 8 – диод индикации срабатывания защиты
- 9 – усилитель тока
- 10 – сопротивление защиты
- 11 – регулировочные транзисторы
- 12 – вспомогательный стабилизатор

5. INSTRUCTION FOR ASSEMBLY AND PREPARATION FOR WORK

5.1. Connection of the stabilized power supply to the mains

Before connecting the stabilized power supply to the mains, it is essential to ensure that it is set to the available mains voltage. The mains voltage setting of the power supply can be altered by means of the voltage selector (W) mounted on its back panel. For this purpose, the retaining screw in the centre of the disc has to be removed, the disc pulled out and turned, and then pushed home again so that the number on it, which tallies with the available mains voltage, appears below the triangular mark, after which the retaining screw must be replaced to secure the disc. Whenever the setting of the voltage selector is altered, also the fuse cartridge in the mains fuse holder (P), which is next to the voltage selector, must be exchanged.

5.2. Setting in operation

After setting the correct mains voltage, the power supply has to be connected to the mains. The switch (V) marked „Mains” serves for switching on (both units). Switching on causes the diode to light up.

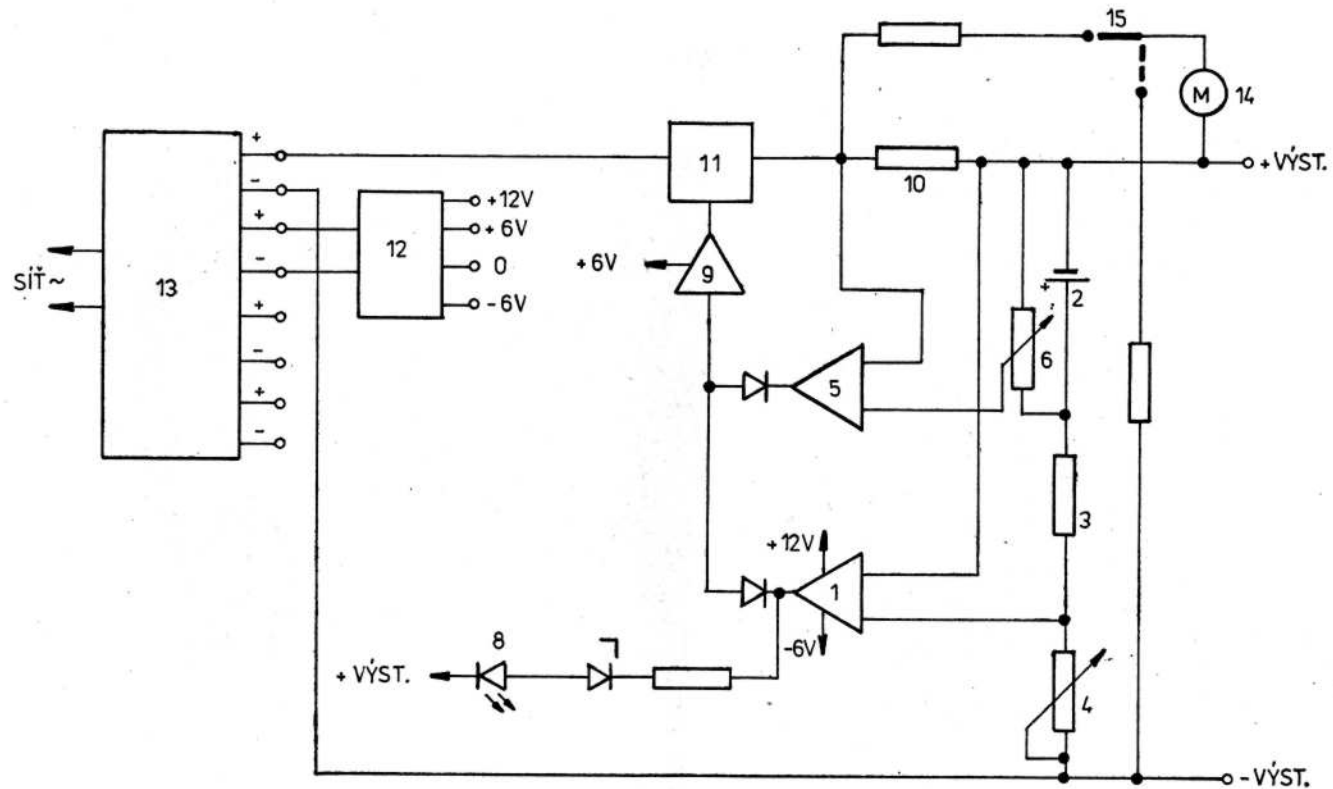
Block schematic diagram (of one unit)

- 1 – Deviation amplifier
- 2 – Reference supply
- 3, 4 – Output voltage divider
- 5 – Protection amplifier
- 6 – Current limitation selecting potentiometer
- 8 – Protection indicating diode
- 9 – Current amplifier
- 10 – Protection resistor
- 11 – Auxiliary stabilizer

13 - napáječ
 14 - měřidlo výstupního napětí a proudu
 15 - přepínač měření napětí - proud

13 - источник питания
 14 - измеритель выходного напряжения и тока
 15 - переключатель измерения напряжения - ток

13 - Power supply unit
 14 - Output voltage and current meter
 15 - Change-over switch voltage/current



Obr. 1 Рис. 1 Fig. 1

6. NÁVOD K OBSLUZE A POUŽÍVÁNÍ

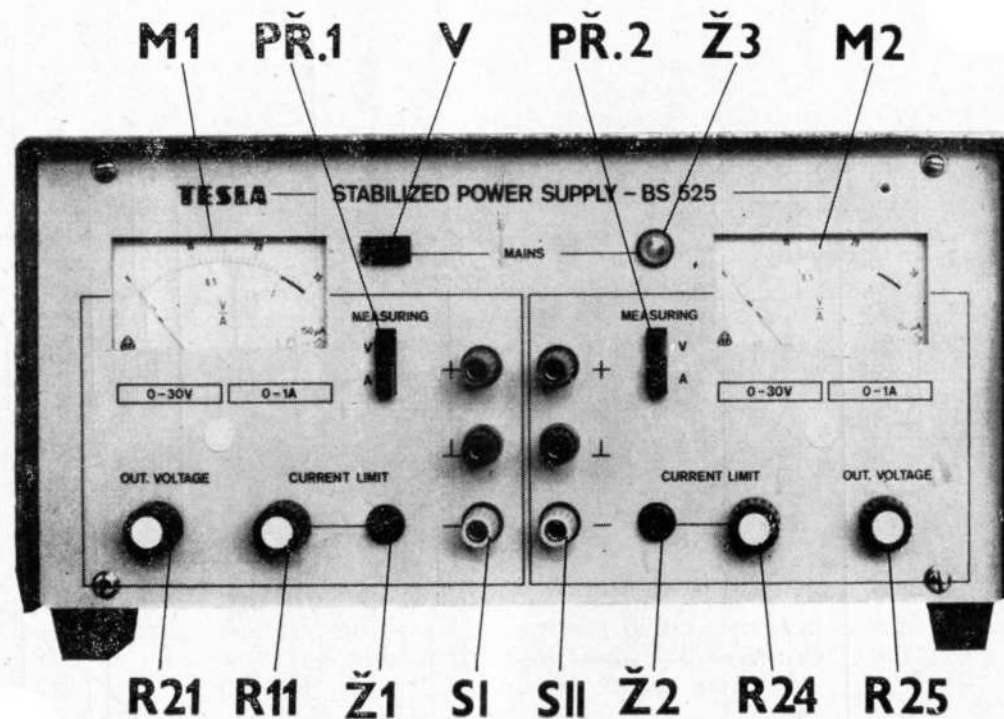
6. ИНСТРУКЦИЯ ПО ЭКСПЛУАТАЦИИ И ИСПОЛЬЗОВАНИЮ ПРИБОРА

6. INSTRUCTIONS FOR ATTENDANCE AND USE

6.1. Popis ovládacích prvků

6.1. Описание элементов управления

6.1. Description of the controls



Obr. 2
Рис. 2
Fig. 2

Zdroj I.

Источник I

Supply I.

M1 – měřidlo výstupního napětí a proudu
PR.1 – přepínač měření napětí a proudu

M1 – измеритель выходного напряжения и тока
PR.1 – переключатель измерения напряжения и тока

M1 – Meter of the output voltage and current
PR.1 – Change-over switch for voltage/current indication

R21 – potenciometr pro nastavení výstupního napětí

R21 – potenciometr ústavení výstupního napětí

R21 – Potentiometer for output voltage selection

R11 – potenciometr pro nastavení omezení výstupního proudu

R11 – potenciometr ústavení úrovně omezení výstupního proudu

R11 – Potentiometer for output current limitation

E42 – kontrolka indikace funkce ochrany

E42 – dioda indikace sraťování ochrany

E42 – Diode indicating operation of the

SI – výstupní svorky prvního zdroje

SI – výstupní svorky prvního zdroje

SI – Output terminals of supply unit I.

Zdroj II.

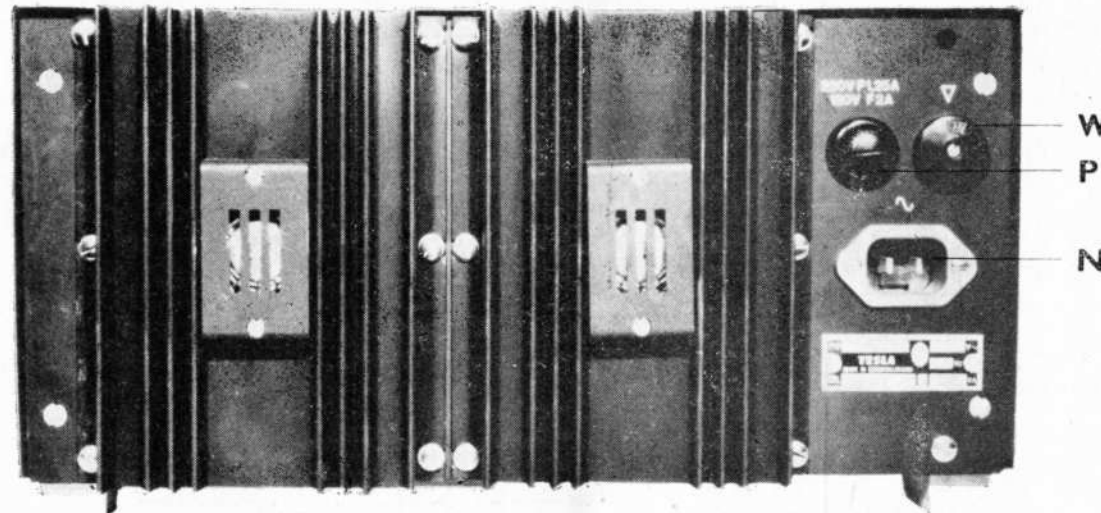
- M2 – měřidlo výstupního napětí a proudu
- PR.2 – přepínač měření napětí a proudu
- R25 – potenciometr pro nastavení výstupního napětí
- R24 – potenciometr pro nastavení omezení výstupního proudu
- E41 – kontrolka indikace funkce ochrany
- SII – výstupní svorky druhého zdroje
- V – vypínač sítě celého přístroje
- E40 – kontrola zapnutí přístroje

Источник II

- M2 – измеритель выходного напряжения и тока
- PR.2 – переключатель измерения напряжения и тока
- R25 – потенциометр установки выходного напряжения
- R24 – потенциометр установки уровня ограничения выходного тока
- E41 – диод индикации срабатывания защиты
- SII – выходные зажимы второго источника
- V – выключатель сети всего прибора
- E40 – контроль включения прибора

Supply II.

- M2 – Meter of the output voltage and current
- PR.2 – Change-over switch for voltage/current indication
- R25 – Potentiometer for output voltage selection
- R24 – Potentiometer for output current limitation
- E41 – Diode indicating operation of the protection protection
- SII – Output terminals of supply unit II.
- V – Mains switch of the power supply
- E40 – Powering indication



Obr. 3
Рис. 3
Fig. 3

- P – pouzdro síťové pojistky
- W – volič síťového napětí (220 V, 120 V)
- N – síťová přívodka

- P – гнездо сетевого предохранителя
- W – переключатель напряжения сети (220 В, 120 В)
- N – сетевое гнездо

- P – Mains fuse holder
- W – Mains voltage selector (220 V or 120 V)
- N – Mains connector

6.2. Nastavení výstupního napětí

Přepínač „Měření“ (PŘ.1, PŘ.2) přepnout do polohy „V“. Potenciometrem (R21, R25) „Výst. napětí“ nastavíme žádané napětí na měřidle (M1, M2)

6.2. Установка выходного напряжения

Переключатель «Измерение» (PŘ.1, PŘ.2) перевести в положение «V». Потенциометром (R21, R25) «Вых. напряжение» установить требуемое напряжение по прибору (M1, M2) по верхней шкале. Для точного измерения на-

6.2. Output voltage selection

This change-over switches (PŘ.1, PŘ.2) marked “Measuring” have to be set to “V”. Whilst observing the deflections of the meters (upper scales of M1, M2), the required voltages are selected by adjusting the potentiometers (R21, R25) marked

podle horní stupnice. K přesnému měření napětí je zapotřebí připojit vnější voltmetr. Nastavitelnost výstupního napětí je asi 10 mV.

6.3. Nastavení omezení proudu (ochrany)

Přepínač „Měření“ (PŘ.1, PŘ.2) přepneme do polohy „A“. Zkratujeme výstupní svorky + a – zdroje (I, II). Potenciometrem „Omezení proudu“ (R11, R24) nastavíme žádanou max. velikost proudu na měřidle (M1, M2) podle spodní stupnice. Kontrolka indikace ochrany E41 (E42) musí svítit.

Způsob nastavení je naznačen na obr. 4.

пряжения необходимо подключить внешний вольтметр. Возможность установки выходного напряжения составляет приблизительно 10 мВ.

6.3. Установка уровня тока ограничения (защиты)

Переключатель «Измерение» (PŘ.1, PŘ.2) переключить в положение «А». Закоротить выходные зажимы + и – источника (I, II). Потенциометром «Ограничение тока» (R11, R24) установить требуемое максимальное значение тока по прибору (M1, M2) по нижней шкале. Диод индикации срабатывания защиты E41 (E42) должен гореть.

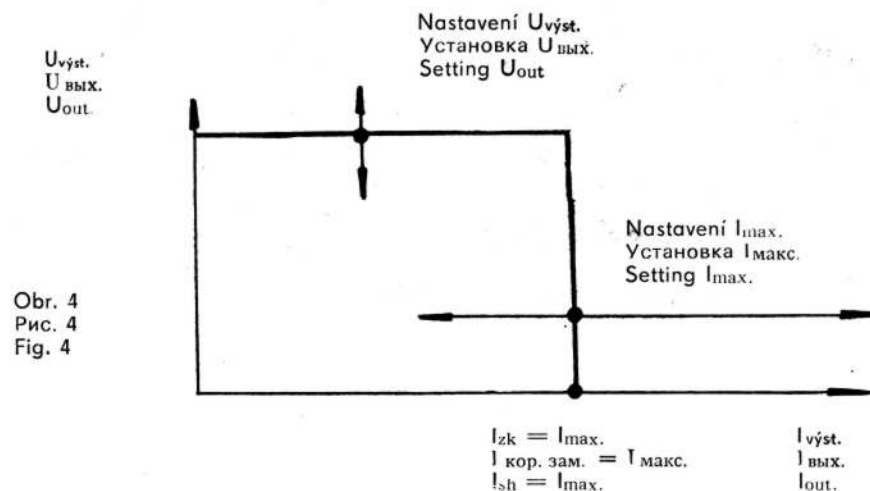
Способ установки показан на рис. 4.

“Out. voltage”. For exact output voltage indication, external voltmeters must be used. Possibility of output voltage adjustment is 10 mV approx.

6.3. Output current limitation (protection)

The appropriate change-over switch (PŘ.1 or PŘ.2) has to be set to “A”. The output terminals + and – of the appropriate unit (I. or II.) are short-circuited. With the potentiometer “Current limit” (R11 or R24) the maximum current value is adjusted whilst observing the deflection of the pertaining meter (lower scale of M1 or M2). The diode E41 (E42) which indicates the operation of the protection must glow.

The method of adjustment is indicated in Fig. 4.



Při odstranění zkratu výstupních svorek musí kontrolka indikace ochrany E41 (E42) zhasnout.

При устранении короткого замыкания выходных зажимов. Диод индикации срабатывания защиты E41 (E42) должен погаснуть.

When the short circuit of the output terminals is removed, the diode E41 (E42) which indicates the operation of the protection must cease to glow.

Takto nastavený stabilizátor je připraven k provozu a k jeho výstupním svorkám je možno připojit zátěž. Obě výstupní svorky + i – každé jednotky jsou od kostry izolovány. Pokud je zapotřebí některý pól spojit s kostrou, použije se zkratovací spojky, kterou se spojí + nebo – svorka dané jednotky se střední svorkou kostry.

6.4. Spojování stabilizovaných zdrojů

Při zapojení zdrojů do série musí být některá z výstupních svorek spojena zkratovací spojkou na svorku kostry. Pokud není zdroj spojen s kostrou, nelze zdroje řadit do série. Při zapojení do série musejí mít obě jednotky nastaven stejný zkratový proud (viz „Nastavení omezení proudu“).

6.5. Měření napětí a proudu

K měření výstupního napětí a proudu je přístroj vybaven indikačními měřidly (M1, M2). Přepínání napěťového rozsahu se provádí přepínači „Měření“ (PŘ.1 a PŘ.2). Při měření napětí je přepínač „Měření“ v poloze „V“ a platí horní stupnice měřidla. Při měření proudu je přepínač v poloze „A“ a platí spodní stupnice měřidla.

Pro přesné měření napětí je nutné na výstupní svorky připojit vnější voltmetr. Při přesném měření proudu vnějším ampérmetrem je nutné počítat s úbytkem napětí, který vznikne na ampérmetru,

Установленный в соответствии со сказанным выше стабилизатор подготовлен для работы и к его выходным зажимам можно подключить нагрузку. Оба выходных зажима + и – каждого блока изолированные относительно корпуса. Если необходимо один из полюсов соединить с корпусом, то следует использовать короткозамыкающую перемычку, которой соединяется + или – зажим одного блока со средним зажимом корпуса.

6.4. Соединение стабилизированных источников

При включении стабилизированных источников последовательно один из выходных зажимов должен быть соединен короткозамыкающей перемычкой с зажимом корпуса. Если один из источников не соединен с корпусом, то прибор невозможно включить последовательно. При последовательном включении оба тока должны быть отрегулированы по одинаковому току короткого замыкания (см. «Установка тока ограничения»).

6.5. Измерение напряжения и тока

Для измерения выходного напряжения и тока прибор оборудован измерительными приборами (M1, M2). Переключение предела напряжения или тока осуществляется переключателями «Измерение» (PŘ.1, PŘ.2).

При измерении напряжения переключатель «Измерение» находится в положении «V» и следует руководствоваться верхней шкалой прибора. При измерении тока переключатель находится в положении «A» и справедлива нижняя шкала прибора. Для точного измерения напряжения необходимо к выходным зажимам подключить внешний вольтметр. При точном измерении тока внешним амперметром необходимо рассчитывать на падение напряжения на амперметре и на повышение вы-

After this adjustment, the stabilized current supply is ready for use and the load can be connected to its terminals.

The two output terminals, + and –, of each unit are floating (insulated from the framework). If it is necessary to connect one of the terminals with the frame, the supplied shorting link can be used to connect the + or the – terminal to the centre terminal of the frame.

6.4. Interconnection of the stabilized supply units

When the two units are connected in series, then one of the output terminals must be connected to the terminal of the frame by means of a shorting link. If neither of the units is connected to the frame, the two units cannot be series connected. In series operation, the protections of the two units must be adjusted to the same shortcircuit current (according to the section „Output current limitation“).

6.5. Voltage and current measurement

For the measurement of output voltages and currents, the stabilized power supply is fitted with meters (M1, M2). The change-over switches (PŘ.1, PŘ.2) marked „Measuring“ serve for selecting voltage or current measurement.

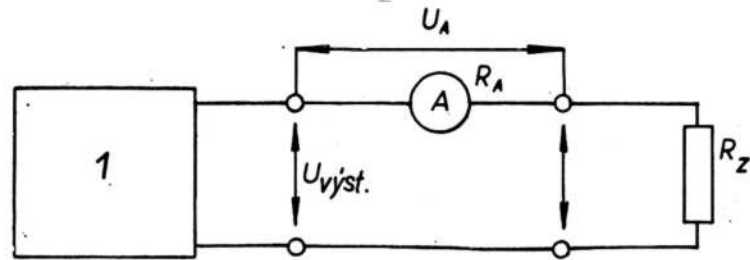
For voltage measurement, the appropriate change-over switch must be in the position „V“ and the upper scale of the meter is valid. For current measurement, the change-over switch must be set to „A“ and the lower scale is valid.

If exact voltage results are required, an external voltmeter must be connected to the appropriate terminals. During exact current measurement by means of an external ammeter, it is necessary to take into account the voltage drop which is created across it, as well as the increase of the output

a se zvýšením výstupního odporu stabilizovaného zdroje (o vnitřní odpor ampérmetru), který zhoršuje proudovou stabilitu (S_i), bude-li odběr proudu kolísat (viz obr. 5).

ходного сопротивления стабилизированного источника (на внутреннее сопротивление амперметра), которое ухудшает стабильность по току (S_i) при переменной нагрузке (см. рис. 5).

resistance of the stabilized supply (by the internal resistance of the ammeter), which worsens the current stability (S_i) if the load varies (Fig. 5).



Obr. 5
Рис 5
Fig. 5

1 – stabilizovaný zdroj

1 – стабилизированный источник питания

1 – Stabilized power supply

6.6. Připojení zátěže k výstupním svorkám

Výstupní napětí a všechny stability jsou vztaženy k výstupním svorkám stabilizovaného zdroje. Při delších přívodech k zátěži je nutné počítat s úbytky napětí, které na přívodech vznikají. O tento úbytek se zmenší napětí na zátěži. Odpor přívodních vodičů se přičítá k vnitřnímu odporu stabilizovaného zdroje a zhoršuje tak výslednou proudovou stabilitu (S_i).

Rozdělení napětí je na obr. 6.

Odpor přívodních vodičů je nutné volit tak, aby jeho hodnota neovlivnila výsledné stability stabilizovaného zdroje pro dané velikosti zatěžovacího proudu a jeho kolísání.

6.6. Подключение нагрузки к выходным зажимам

Выходное напряжение и все значения стабильности относятся к выходным зажимам стабилизированного источника питания.

В случае длинных выводов к нагрузке необходимо учитывать наличие падения напряжения, которое возникает на проводах. На эту величину уменьшается напряжение на нагрузке. Сопротивление токопроводящих проводов прибавляется к внутреннему сопротивлению стабилизированного источника, в результате чего ухудшается результирующая стабильность тока (S_i).

Распределение напряжения показано на рис. 6.

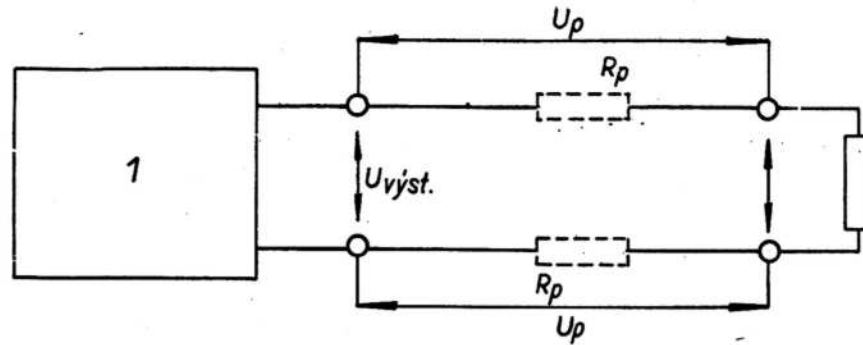
Сопротивление токопроводящих проводов необходимо выбирать так, чтобы его значение не оказывало влияния на результирующую стабильность стабилизированного источника при данной величине тока нагрузки и на его изменения.

6.6. Connection of the load to the output terminals

The data of the output voltage and stability are to be understood as on the output terminals of the stabilized power supply. If the connection leads are longer, voltage drops must be taken into consideration; such losses reduce the voltage across the load. The resistance of the connection leads is added to the internal resistance of the power supply and thus worsens the resulting current stability (S_i).

The distribution of the voltages is shown in Fig. 6.

The resistance of the connection leads must be selected so as preclude their influence on the resulting stability data of the power supply at the given current drain and its variations.



Obr. 6
Рис. 6
Fig. 6

1 – stabilizovaný zdroj

1 – стабилизированный источник питания

1 – Stabilized power supply

$$U_{Rz} = U_{výst.} - 2U_p$$

$$U_{Rz} = U_{výst.} - 2U_p$$

$$U_{Rz} = U_{výst.} - 2U_p$$

kde U_{Rz} – napětí na zátěži
 U – výstupní napětí stabilizovaného zdroje
 U_p – úbytek napětí na jednom vodiči

где: U_{Rz} – напряжение на нагрузке
 U – выходное напряжение стабилизированного источника
 U_p – падение напряжения на одном проводе

where U_{Rz} – voltage across the load
 U – output voltage of the supply
 U_p – voltage drop across one lead

6.7. Výstupní impedance a časová odezva stabilizátoru

6.7. Выходное сопротивление и временная реакция стабилизатора

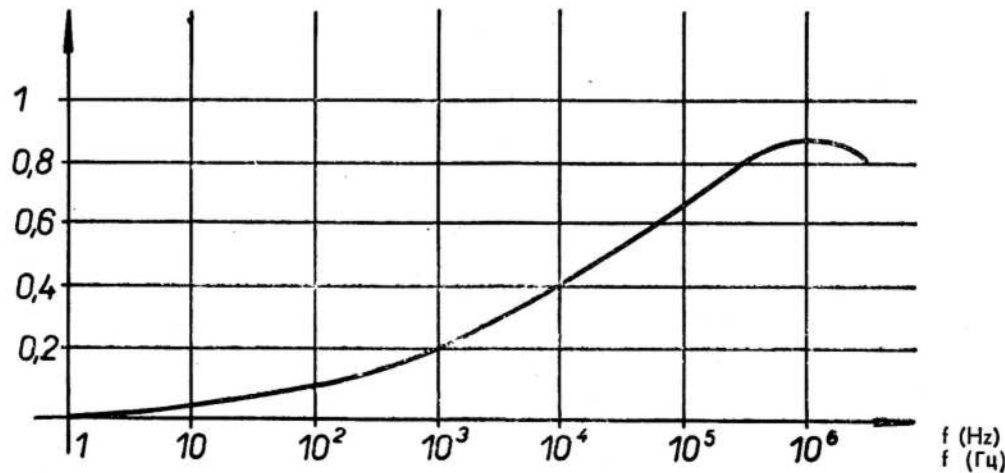
6.7. Output impedance and time response of the stabilizer

Výstupní impedance v závislosti na kmitočtu je na obr. 7.

Выходное сопротивление в зависимости от частоты показано на рис. 7.

The output impedance depending on the frequency is indicated in Fig. 7.

$Z_{výst.}$ (Ω)
 $Z_{вых.}$ (Ω)
 $Z_{out.}$ (Ω)



Obr. 7
Рис. 7
Fig. 7

Časová odezva na skokové změny síťového napětí nebo skokové změny zatěžovacího proudu je menší než 20 μ s.

6.8. Použití jako zdroj konstantního proudu

Pro menší nároky lze stabilizovaný zdroj použít jako zdroj konstantního proudu. Nastavení proudu se provede podle odstavce „Nastavení omezení proudu“. V pracovní oblasti ochrany pracuje stabilizovaný zdroj jako stabilizátor proudu s vnitřním odporem asi 10 k Ω .

7. POPIS MECHANICKÉ KONSTRUKCE

Stabilizovaný zdroj je konstrukčně sestaven ze dvou zesilovačů stabilizátoru 1AN 758 57, pomocného stabilizátoru 1AF 004 59, napáječe 1AN 290 52.

Ovládací a kontrolní části jsou umístěny na předním panelu, regulační tranzistory a síťové obvody jsou umístěny na zadním panelu.

Poznámka:

Přístroj neobsahuje součásti z drahých kovů.

8. PODROBNÝ POPIS ZAPOJENÍ

8.1. Zesilovač stabilizátoru 1AN 758 57 obsahuje pět základních obvodů

- a) Zesilovač odchylky IO 2 zesiluje rozdíl referenčního a vyděleného výstupního napětí. Je osazen integrovaným operačním zesilovačem.

Временная реакция на изменения сетевого напряжения по скачкам или изменения нагрузочного тока по скачкам меньше чем 20 мкс.

6.8. Использование в качестве источника постоянного тока

В случае более низких требований стабилизированный источник может быть использован в качестве источника постоянного тока. Установка тока осуществляется по пункту «Установка тока ограничения». В рабочей области защиты работает стабилизированный источник в качестве стабилизатора тока с внутренним сопротивлением прибл. 10 кОм.

7. ОПИСАНИЕ МЕХАНИЧЕСКОЙ КОНСТРУКЦИИ ПРИБОРА

Стабилизированный источник конструктивно состоит из двух усилителей стабилизатора 1AN 758 57, вспомогательного стабилизатора 1AF 004 59, источника питания 1AN 290 52. Части управления и контроля расположены на передней панели, регулировочные транзисторы и сетевые цепи расположены на задней панели.

Примечания:

Прибор не содержит деталей из благородных металлов.

8. ПОДРОБНОЕ ОПИСАНИЕ СХЕМЫ

8.1. Усилитель стабилизатора 1AN 758 57 содержит пять основных цепей:

- a) Усилитель отклонения IO 2 усиливает разность опорного и выделенного выходного напряжения. Он собрал на интегральном операционном усилителе.

Time response of the mains voltage changes or load current changes in steps is less than 20 μ s.

6.8. Application as a constant current supply

The TESLA BS 525 stabilized power supply is applicable also as a source of constant current if the demands concerning precision are moderate. The required current is adjustable according to the section "Output current limitation". Within the operating range of the protection, the stabilizer operates as a current stabilizer, the internal resistance of which is approximately 10 k Ω .

7. DESCRIPTION OF THE MECHANICAL CONSTRUCTION OF THE INSTRUMENT

The TESLA BS 525 stabilized power supply is assembled from the following: two stabilizer amplifiers 1AN 758 57 and two auxiliary stabilizers 1AF 004 59, one power supply unit 1AN 290 52. The controls and indicators are housed on the front panel, whereas the control transistors and the mains circuits are mounted on the back panel.

Note:

The instrument does not contain any components made from precious metals.

8. DETAILED DESCRIPTION OF CONNECTION

8.1. Each stabilizer amplifier 1AN 758 57 contains five basic circuits which are as follows:

- a) Deviation amplifier IO 2 – amplifies the difference between the reference voltage and the output voltage; it employs an integrated operation amplifier.

- b) Referenční zdroj IO 1 vytváří konstantní teplotně kompenzované porovnávací napětí.
- c) Zesilovač proudu E7 zesiluje proudově odchylku z výstupu zesilovače odchylky.
- d) Zesilovač ochrany IO 2 – můstkové zapojení s integrovanou tranzistorovou dvojicí, který při zvýšení výstupního proudu stabilizátoru nad nastavenou hodnotu zavírá zesilovač proudu.
- б) Источник опорного напряжения IO 1 вырабатывает постоянное температурно компенсированное напряжение сравнения.
- в) Усилитель тока E7 усиливает по току отклонение сигнала, снимаемого с выхода усилителя отклонения.
- г) Усилитель защиты IO 2 - схема моста с интегральной парой транзисторов, которая при повышении выходного тока стабилизатора над установленный предел, запирает усилитель тока.
- b) Reference voltage source IO 1 – produces a constant and thermally compensated reference voltage.
- c) Current amplifier E7 – amplifies the current difference output of the deviation amplifier.
- d) Protection amplifier IO 2 – operates in bridge connection with an integrated transistor pair which blocks the current amplifier when the output current of the stabilized power supply increases above the preselected limit.

8.2. Pomocný stabilizátor 1AF 004 59

Pomocný stabilizátor vytváří pomocná stabilizovaná napětí pro napájení všech předchozích obvodů. Je sestaven z tranzistoru E11 (E34) a diod E8, E9, E10 (E31, E32, E33).

8.3. Napáječ 1AN 290 52

je tvořen transformátorem s příslušnými usměrňovači. Získaná stejnosměrná napětí napájejí obě jednotky. Usměrňovače tvoří diody E17 až E28.

8.4. Stabilizace napětí

Svorku „+“ stabilizovaného zdroje budeme považovat jako nulovou pro funkci celé jednotky stabilizovaného zdroje. Při zvýšení napětí na výstupních svorkách, např. zvýšením napětím sítě se zvýší proud protékající přes dělič výstupního napětí tvořený odpory R4 + R5 a R21 (R25). Součet napětí referenčního zdroje a úbytku na odporech R4 a R5, který je v klidovém stavu nulový, se změní na zápornou hodnotu. Tato záporná hodnota se

8.2. Вспомогательный стабилизатор 1AF 004 59

Вспомогательный стабилизатор вырабатывает вспомогательные стабилизированные напряжения для питания всех предшествующих схем. Он состоит из транзисторов E11 (E34) и диодов E8, E9, E10 (E31, E32, E33).

8.3. Источник питания 1AN 290 52

образован трансформатором и соответствующими выпрямителями. Он вырабатывает постоянное напряжение для питания обоих блоков. Выпрямители образованы диодами E17 – E28.

8.4. Стабилизация напряжения

Зажим «+» стабилизированного источника следует считать нулевым для работы всего блока стабилизированного источника. При повышении напряжения, на выходных зажимах, напр., в результате повышения напряжения сети возрастает ток, протекающий через делитель выходного напряжения, образованный сопротивлением R4 + R5 и R21 (R25). Сумма напряжений источника опорного напряжения и падение на сопротивлениях R4 и R5, которая

8.2. Auxiliary stabilizer 1AF 004 59

This stabilizer produces an auxiliary stabilized voltage which is used for powering all the preceding circuits; it employs the transistor E11 (E34) and the diodes E8, E9, E10 (E31, E32, E33).

8.3. Power supply unit 1AN 290 52

This unit is formed by a power transformer and rectifiers. The produced DC voltages power both stabilized power supply units. The rectifiers are formed by the diodes E17 to E28.

8.4. Voltage stabilization

In the following explanation, the + terminal of the stabilized power supply (unit) will be considered as having zero voltage. When the voltage across the output terminals increases, e. g. owing to a rise in the mains voltage, the current flowing via the output divider formed by the resistors R4 + R5 and R21 (R25) increases also. The sum of the reference voltage and of the voltage drop across the resistors R4

přivádí přes odpor R6 na neinvertující vstup operačního zesilovače IO 2. Zesílená odchylka se přivádí přes diodu E5 na vstup proudového zesilovače E7. Proudově zesílená odchylka zavírá regulační tranzistory E14, E16. Podobně pracuje stabilizátor při poklesu napětí s tím rozdílem, že odchylka napětí je kladná, a tím regulační tranzistory otevírá. Výstupní napětí je tak udržováno na konstantní hodnotě.

Velikost výstupního napětí je dána velikostí odporu děliče R21 (R25). Poněvadž součet referenčního napětí a úbytku na odporech R4 + R5 musí být nulový, bude velikost výstupního napětí lineárně závislá na velikosti odporu potenciometru R21 (R25). Znamená to, že při maximální hodnotě odporu bude výstupní napětí maximální, při nulové hodnotě odporu nulové.

8.5. Funkce ochrany

Zvýšení výstupního proudu stabilizovaného zdroje se projeví zvýšením úbytku napětí na odporu ochrany (R16 paralelně s R22). Toto kladné napětí otevírá zesilovač ochrany IO 2. Proud tekoucí odporem R10 se nyní dělí na proud zesilovače odchylky a proud zesilovače ochrany. Při zkratu teče celý proud zesilovačem ochrany. Zesilovač odchylky má při tom výstup v maximální hodnotě a rozsvítí kontrolku přetížení proudem. Velikost výstupního proudu určuje velikost nastaveného napětí na potenciometru R11 (R24).

в состоянии покоя равна нулю, становится отрицательной. Это отрицательное значение подается через R6 на неинвертирующий вход операционного усилителя IO 2. Усиленное отклонение подается через диод E5 на вход усилителя тока E7. Усиленное по току напряжение отклонения запирает регулировочные транзисторы E14, E16. Аналогично работает стабилизатор при уменьшении напряжения с той разницей, что отклонение напряжения является положительным, в результате чего регулировочные транзисторы отпираются. Таким образом, выходное напряжение поддерживается постоянным. Величина выходного напряжения определяется величиной делителя напряжения R21 (R25). Так как сумма опорного напряжения и падения на сопротивлениях R4 + R5 должна быть нулевой, величина выходного напряжения линейно зависит от величины сопротивления потенциометра R21 (R25). Это значит, что максимальному значению сопротивления соответствует максимальное выходное напряжение, нулевому значению сопротивления - нулевое.

8.5. Принцип действия схемы защиты

Повышение выходного тока стабилизированного источника проявляется увеличением падения напряжения на сопротивлении защиты (R16 параллельно R22). Это положительное напряжение отпирает усилитель защиты IO 2. Ток, текущий резистором R10, в этом случае делится на ток усилителя отклонения и ток усилителя защиты. При коротком замыкании проходит весь ток усилителем защиты. Усилитель отклонения имеет выход при этом в максимальном значении и рассветит диод перегрузки током. Величина выходного тока определяет величину установленного напряжения по потенциометру R11 (R24).

and R5, which in the quiescent state equals zero, becomes negative. This negative value is applied, via the resistor R6, to the non-inverting input of the operational amplifier IO 2. The amplified deviation is applied to the input of the current amplifier E7 via the diode E5. The current-amplified deviation closes the control transistors E14, E16. The stabilizer operates in a similar manner when the output voltage decreases, the difference being that the voltage deviation is positive and therefore it opens the control transistors. In this manner, the output voltage is kept constant.

The magnitude of the output voltage is determined by the divider R21 (R25). As the sum of the reference voltage and of the voltage drop across the resistors R4 + R5 must be zero, the magnitude of the output voltage depends linearly on the resistance value of the potentiometer R21 (R25). This means that when the resistance value is maximum also the output voltage is maximum and that at zero resistance the output voltage is also zero.

8.5. Operation of the protection

An increase of the output current of the stabilized power supply (unit) exhibits itself in the increase of the voltage drop across the protective resistance (R16 in parallel with R22). This positive voltage opens the protective amplifier IO 2. The current flowing through the resistor R10 is split up into the current of the deflection amplifier and the current of the protection amplifier. If short-circuited, a full current flow follows through the protection amplifier. The output current of the deflection amplifier reaches the maximum value and lights up the pilot lamp, indicating the current overload. The magnitude of the output current sets the voltage magnitude selected by means of the potentiometer R11 (R24).

8.6. Indikace ochrany

Pro funkci indikace je využito okamžiku, kdy operační zesilovač E1 přestává zesilovat a přechází do nasyceného stavu. V tomto případě se objevuje na výstupu operačního zesilovače maximální výstupní napětí. Toto napětí je přes odpor R9 a Zenerovu diodu E6 přiváděno na kontrolku LED. Zesilovač se překlápá do otevřeného stavu a rozsvěcuje kontrolku indikace ochrany E41 (E42).

8.7. Měření výstupu proudu

Přepínač „Měření“ je v poloze „A“. Pro měření se využívá úbytku na odporech ochrany R16 paralelně s R22. Měřidlo M1 (M2) je připojeno přes odpory R14 a R15 paralelně k tomuto odporu a slouží jako ampérmetr.

8.8. Měření výstupního napětí

Přepínač „Měření“ je v poloze „V“. Měřidlo M1 (M2) je připojeno přes odpor R17 k výstupním svorkám stabilizovaného zdroje.

8.9. Pomocný stabilizátor

Vytváří pomocná napětí pro napájení celého zesilovače stabilizátoru. Tranzistor E11 (E34) pracuje jako stabilizátor proudu pro Zenerovy diody E8, E9, E10 (E31, E32, E33) a udržuje jejich proud na stálé velikosti při kolísání napájecího napětí.

9. POKYNY PRO ÚDRŽBU

Kromě občasného odstranění prachu s povrchu přístroje nepotřebuje přístroj v běžném provozu údržbu.

8.6. Индикация срабатывания защиты

Для индикации использован момент, когда операционный усилитель E1 перестает усиливать и переходить в режим насыщения. В том случае на выходе операционного усилителя появляется максимальное выходное напряжение. Это напряжение через сопротивление R9 и стабилитрон E6 подается на диод LED. Усилитель опрокидывается в проводящее состояние и зажигает диод индикации E41 (E42).

8.7. Измерение выходного тока

Переключатель «Измерение» находится в положении «А». Для измерения используется падение напряжения на сопротивлениях защиты R16 параллельно R22. Измеритель M1 (M2) подключен через сопротивления R14 и R15 параллельно такому сопротивлению и служит в качестве амперметра.

8.8. Измерение выходного напряжения

Переключатель «Измерение» находится в положении «V». Прибор M1 (M2) подключен через сопротивление R17 к выходным зажимам стабилизированного источника.

8.9. Вспомогательный стабилизатор

Он создает вспомогательное напряжение для питания всего усилителя стабилизатора. Транзистор E11 (E34) работает по схеме стабилизатора тока и питает стабилитроны E8, E9, E10 (E31, E32, E33), и поддерживает постоянное значение тока при непостоянстве напряжения питания.

9. УКАЗАНИЯ ПО УХОДУ ЗА ПРИБОРОМ

Кроме устранения, изредка, пыли в поверхности прибора прибор не нуждается при нормальной эксплуатации в уходе.

8.6. Protection indication

For indicating the operation of the protection, the moment is utilized at which the operational amplifier E1 ceases to amplify, i. e. changes over into the saturated state. At that moment the output voltage of the operational amplifier is maximum; this voltage passes via the resistor R9 and the Zener diode E6 to the pilot LED. The amplifier reverses into the open state and lights up the pilot lamp E41 (E42) which indicates that the protection operates.

8.7. Output current indication

The change-over switch "Measuring" has to be set to "A". For the measurement of the output current is utilized the voltage drop across the two parallel-connected resistors R16 and R22. The meter M1 (M2) is connected via the resistors R14 and R15 in parallel to the mentioned resistors and thus serves as an ammeter.

8.8. Output voltage measurement

The change-over switch "Measuring" has to be set to "V". The meter M1 (M2) is connected to the output terminals of the stabilized power supply via the resistor R17.

8.9. Auxiliary stabilizer

This stabilizer produces auxiliary voltages for powering the whole amplifier of the stabilized power supply unit. The transistor E11 (E34) operates as a current stabilizer for the Zener diode E8, E9, E10 (E31, E32, E33) and maintains their current constant in spite of supply voltage fluctuations.

9. MAINTENANCE INSTRUCTIONS

The TESLA BS 525 stabilized power supply does not require any special maintenance operation during routine use, except for removing dust from its surface.

10. POKYNY PRO OPRAVY

10.1. Běžné opravy

Na výstupu stabilizovaného zdroje není napětí.

Možné příčiny: přerušená síťová pojistka, přerušené ochranné odpory R26–R29 v napáječi 1AN 290 52.

Pravděpodobná závada: zkrat diody (E17 - E28), zkrat elektrolytického kondenzátoru C17 (C18), zkrat v zesilovači stabilizátoru 1AN 758 57.

Na výstupu stabilizovaného zdroje je napětí větší než 31 V a nelze jej regulovat.

Pravděpodobná závada: porucha zesilovače stabilizátoru 1AN 758 57, průraz regulačních tranzistorů (E14, E16).

Na výstupu stabilizovaného zdroje je normální výstupní napětí, které jde regulovat, ale stabilizátor nestabilizuje:

Pravděpodobná závada: porucha zesilovače stabilizátoru 1AN 758 57.

Stabilizovaný zdroj pracuje normálně, nesvítili kontrolky E40, E41, E42.

Pravděpodobná závada: porucha diod LED.

Stabilizovaný zdroj pracuje normálně, kontrolky E41, E42 stále svítí i při odpojení zátěže.

Pravděpodobná závada: porucha zesilovače stabilizátoru 1AN 758 57.

10.2. Složitější opravy

Přístroj je výrobcem podroben přísné kontrole kvality součástí a nastavení obvodů. Přesto však během provozu vlivem stárnutí součástí, působením klimatických podmínek a event. i jiných vlivů

10. УКАЗАНИЯ ПО РЕМОНТУ

10.1. Текущий ремонт

На выходе стабилизированного источника нет напряжения.

Возможные причины: перегорание сетевого предохранителя, обрыв защитных сопротивлений R26 - R29 в источнике 1AN 290 52.

Вероятная неисправность: короткое замыкание диода (E17 - E28), короткое замыкание электролитического конденсатора C17 (C18), короткое замыкание усилителя стабилизатора 1AN 758 57. На выходе стабилизированного источника напряжение более 31 В и его невозможно регулировать. Вероятная неисправность: вышедший из строя усилитель стабилизатора 1AN 758 57, пробой регулировочных транзисторов (E14, E16).

На выходе стабилизированного источника имеется нормальное выходное напряжение, которое можно регулировать, однако, стабилизатор не работает.

Вероятная причина: неисправность усилителя стабилизатора 1AN 758 57.

Стабилизированный источник работает нормально, не горят диоды (E40, E41, E42).

Вероятная причина: помеха диодов LED.

Стабилизированный источник работает нормально, диоды E41, E42 постоянно горят и при отклонении нагрузки.

Вероятная причина: неисправность усилителя стабилизатора 1AN 758 57.

10.2. Более сложные виды ремонта

Прибор на заводе-изготовителе подвергается строгому контролю качества составных частей и регулировки схем. Несмотря на это, в процессе эксплуатации и старения элементов, под воздействием климатических условий

10. INSTRUCTIONS FOR REPAIRS

10.1. Common repairs

There is no output voltage on the terminals.

Possible defect: Blown mains fuse; defective protective resistors (R26 - R29) in the power supply unit 1AN 290 52.

Probable defect: short-circuited diode (E17 - E28), broken-down electrolytic capacitor C17 (C18), short-circuit in the stabilizer amplifier 1AN 758 57. The output voltage is higher than 31 V and is not controllable.

Probable defect: Faulty stabilizer amplifier 1AN 758 57, broken-down control transistors (E14, E16).

The output voltage is correct and controllable, but the power fails to stabilize.

Probable defect: Faulty, stabilizer amplifier 1AN 758 57. The stabilized power supply operates correctly, but one of the pilot lamps E40, E41, E42 remains dark.

Probable defect: Failure of LED diodes.

The stabilized power supply operates correctly, but a diode E41, E42 glows even when the load is disconnected.

Probable defect: Faulty stabilizer amplifier 1AN 758 57.

10.2. More involved repairs

By the makers the instruments are checked up very carefully on quality of components and adjusting of circuits. In spite of this due to ageing of components and climatic conditions a defect

se může vyskytnout závada, jež poruší funkci přístroje.

Při výměně vadných součástí používejte pouze typy, které jsou uvedeny v rozpisu elektrických součástí. Přiložené schéma zapojení a nákresy desek s tištěnými spoji Vám usnadní pochopení principu a odstranění případných závad.

V duchu dobré tradice má k. p. Tesla Brno zájem na tom, aby jeho měřicí přístroje sloužily s maximální přesností zákazníkům. Nemáte-li proto při opravě vhodné kontrolní zařízení nebo dostatek zkušeností, doporučujeme provádět složitější záruční opravy pouze výrobcem.

Přístroj zašlete na adresu:

TESLA Brno, k. p., Purkyňova 99, 612 45 Brno
Adresa servisu měřicích přístrojů (pro osobní styk):

TESLA Brno, k. p.,
Servis měřicích přístrojů
Mercova 8a
612 45 Brno
tel. č. 74 75 74

Mimozáruční opravy těchto přístrojů zajišťuje servisní organizace TESLA DIZ Písek.

Adresa servisu měřicích přístrojů:

TESLA DIZ Písek,
Kocínova 136,
397 01 Písek, telefon 25 95

11. POKYNY PRO DOPRAVU A SKLADOVÁNÍ

Zabalené přístroje se mohou skladovat a dopravovat v rozmezí teploty -25°C až $+55^{\circ}\text{C}$ při relativní vlhkosti do 95 %.

Nezabalené přístroje v prostředí s teplotou od 0°C do $+45^{\circ}\text{C}$ při relativní vlhkosti do 80 %.

и других явлений может иметь место неисправность, которая нарушает работоспособность прибора.

При замене вышедших из строя элементов необходимо использовать только типы, которые указаны в спецификации электрических деталей.

Приложенная электрическая схема и чертежи плат печатного монтажа облегчают поминание принципа действия и устранение возможных неисправностей.

В соответствии хорошей традицией конц. предприятие ТЕСЛА Брно заинтересовано в том, чтобы его измерительные приборы служили с максимальной точностью потребителям. Поэтому если при ремонте нет подходящего контрольного оборудования или достаточного опыта, то рекомендуется осуществлять более сложные виды ремонта только на заводе-изготовителе.

Более подробные информации предоставляет:

КОВО, внешнеторговое объединение,
Прага - ЧССР

11. УКАЗАНИЯ ПО ТРАНСПОРТИРОВКЕ И ХРАНЕНИЮ

Упакованные приборы можно хранить и транспортировать в пределах температуры -25°C ÷ $+55^{\circ}\text{C}$ и при относительной влажности до 95 %. Неупакованные приборы в среде с температурой от 0°C до $+45^{\circ}\text{C}$ при относительной влажности до 80 %.

can occur, which can disturb the function of the instrument.

When replacing defective component use only those types which are quoted in the List of electrical components. The enclosed connecting diagram and drawings of printed circuit boards will enable you the remedy of evtl. defects.

In the spirit of their sound tradition, Tesla Brno Concern Corp. are deeply concerned that their measuring instruments should serve their customers with maximum accuracy. Therefore users, who have not the necessary equipment are requested to entrust more involved readjustment or repairs to the makers or their service centres.

Detailed information is available from

KOVO Foreign Trade Corporation,
Praha - Czechoslovakia

11. INSTRUCTIONS FOR TRANSPORT AND STORAGE

Packed instruments can be stored and transported at ambient temperatures within the range -25°C to $+55^{\circ}\text{C}$ at relative humidity up to 95 %.

Unpacked instruments have to be stored and transported at ambient temperatures within the range 0°C to $+45^{\circ}\text{C}$ at relative humidity up to 80 %.

V obou případech je však nutné skladované přístroje chránit proti povětrnostním vlivům ve vhodných prostorách prostých prachu a výparů z chemikálií.

Na přístroj nesmí být ukládán žádný další materiál.

12. ÚDAJE O ZÁRUČE

Na správnou funkci svých výrobků poskytuje k. p. TESLA Brno záruku v délce stanovené pro tuzemské zákazníky hospodářským zákoníkem č. 109/1964 Sb. ve znění č. 37/1971 Sb. (§ § 198, 135). Podrobnější údaje o délce záruční doby jsou uvedeny v záručním listě.

Однако, в обоих случаях хранимые приборы следует защищать от воздействия погоды путем их хранения в подходящих помещениях, несодержащих пыли и химических испарений. На приборы не следует класть никакого другого материала.

12. УСЛОВИЯ ГАРАНТИИ

Конц. пр. ТЕСЛА Брно гарантирует правильную работу своих изделий в течение гарантийного срока для заказчиков стран-членов СЭВ и им равных, установленного общими условиями СЭВ 1968 г. (§ § 28 - 30).

However, in both cases, the instruments must be protected from adverse atmospheric influences by storing them in suitable rooms which are free from dust and chemical fumes.

Other stored material must not be stacked on the stored instruments.

12. GUARANTEE

With customers outside Czechoslovakia, the guarantee conditions are agreed upon individually in every case.

13. ROZPIS ELEKTRICKÝCH SOUČÁSTÍ

13. СПЕЦИФИКАЦИЯ ЭЛЕКТРИЧЕСКИХ
ДЕТАЛЕЙ

13. LIST OF ELECTRICAL COMPONENTS

Resistors:

No.	Type	Value	Max. load W	Tolerance \pm %	Standard ČSSR
R1	Film	15 Ω	5	0.25	TR 151 15RJ
R2	Trimmer	6.8 k Ω	—	0.5	TP 011 6K8N
R3	Film	2.2 k Ω	5	0.25	TR 151 2K2J
R4	Film	1 k Ω	5	0.25	TR 151 1K0J
R5	Trimmer	470 Ω	—	0.5	TP 011 470RN
R6-R8	Film	1 k Ω	5	0.25	TR 151 1K0J
R9	Film	680 Ω	5	0.25	TR 151 680RJ
R10	Film	2.2 k Ω	5	0.25	TR 151 2K2J
R11	Trimmer	1 k Ω	—	1	TP 195 20A/1k
R12	Film	47 Ω	5	0.6	TR 192 47RJ
R13	Film	100 Ω	5	0.25	TR 151 100RJ
R14, R15	Film	2.2 Ω	5	2	TR 224 2R2J
R16	Trimmer	6.8 k Ω	—	0.5	TP 011 6K8N
R17	Film	5.6 k Ω	5	0.25	TR 151 5K6J
R18	Film	5.6 Ω	5	0.25	TR 191 5R6J
R19	Film	1.8 k Ω	10	1	TR 153 1k8/A
R20	Film	22 M Ω	10	0.125	1AK 651 22
R21	Potentiometer	5 k Ω	—	—	1AN 791 33
R22	Film	200 k Ω	1	0.125	TR 161 200KD-1
R23	Film	22 M Ω	10	0.125	1AK 651 22
R24	Trimmer	1 k Ω	—	1	TP 195 20A/1k
R25	Potentiometer	5 k Ω	—	—	1AN 791 33
R26-R29	Film	2.2 Ω	—	0.125	TR 112a 2J2
R30	Film	1.8 k Ω	10	0.5	TR 214 1K8K
R31, R32	Film	1.8 k Ω	10	1	TR 153 1K8K
R35	Film	5.6 Ω	5	0.25	TR 191 5R6J
R36	Film	1.8 k Ω	10	1	TR 153 1k8/A

Capacitors:

No.	Type	Value	Max. DC voltage V	Tolerance \pm %	Standard ČSSR
C1-C5	Ceramic	0.1 μ F	+80 -20	32	TK 783 100nZ
C6	Electrolytic	500 μ F	—	35	TE 986 500MY-PVC
C12	Ceramic	0.1 μ F	+80 -20	32	TK 783 100nZ
C13, C16	Electrolytic	500 μ F	—	35	TE 986 G5
C17, C18	Electrolytic	2000 μ F	—	50	TC 937a 2G-PVC

Transformers and coils:

Component	Drawing No.	No. of tap	No. of turns	Wire \varnothing in mm
Transformer	1AN 666 51			
Coil	1AK 624 29	I—II III—IV V—VI	374 374 34	0.475 0.475 0.6
Coil	1AK 624 92	1—2 3—4 4—5	114 80 80	1.12 0.355 0.355

Further electrical components:

Component	Type - Value	Drawing No.
Integrated circuit IO 1	MAB01H	
Integrated circuit IO 2	MAA1458	
Diode E1-E5, E37	KA261	

Component	Type - Value	Drawing No.
Diode E6	KZ141	
Transistor E7	KF508	
Zener diode E8-E10, E31-E33	KZ260/6V8	
Transistor E11, E34	KU611	
Diode E12, E13, E35, E36	KA261	
Transistor E14, E16	KD502	
Diode E15, E17-E20, E23-E26	KY132/150	
Diode E21, E22, E27, E28	KY140/150	
Diode E40	LQ1732	
Diode E41, E42	LQ1132	
Meter M1, M2	MP80, 150 μ A	1AP 777 49
Fuse cartridge P	F 1,25 A for 220 V	ČSN 35 4733.2
Fuse cartridge P	F 2 A for 120 V	ČSN 35 4733.2

Součásti, které jsou označeny výkresovým číslem 1AN . . . jsou vybírány tak, aby odpovídaly speciálním předpisům.

Детали обозначенные 1АН . . . выбираются согласно специальным предписаниям.

Components designated with drawing numbers 1AN . . ., are selected according to special regulations.

SEZNAM PŘÍLOH

Desky s plošnými spoji

- BS 525/1 – 1AF 004 59 – pomocný stabilizátor
 – 1AK 058 32 – montážní jednotka
 napáječe
 BS 525/2 – 1AN 758 57 – zesilovač stabilizátoru

Schémata

- BS 525/3 – 1AN 758 57 – zesilovač stabilizátoru
 BS 525/4 – stabilizovaný zdroj

ПЕРЕЧЕНЬ ПРИЛОЖЕНИЙ

Платы с печатным монтажом

- BS 525/1 – 1AF 004 59 – вспомогательный
 стабилизатор
 – 1AK 058 32 – монтажный блок
 источника питания
 BS 525/2 – 1AN 758 57 – усилитель
 стабилизатора

Схемы включения

- BS 525/3 – 1AN 758 57 – усилитель
 стабилизатора
 BS 525/4 – источник стабилизированного
 напряжения

LIST OF ENCLOSURES

Printed circuit boards

- BS 525/1 – 1AF 004 59 – Auxiliary stabilizer
 – 1AK 058 32 – Mounting unit of power
 BS 525/2 – 1AN 758 57 – Amplifier of stabilizer

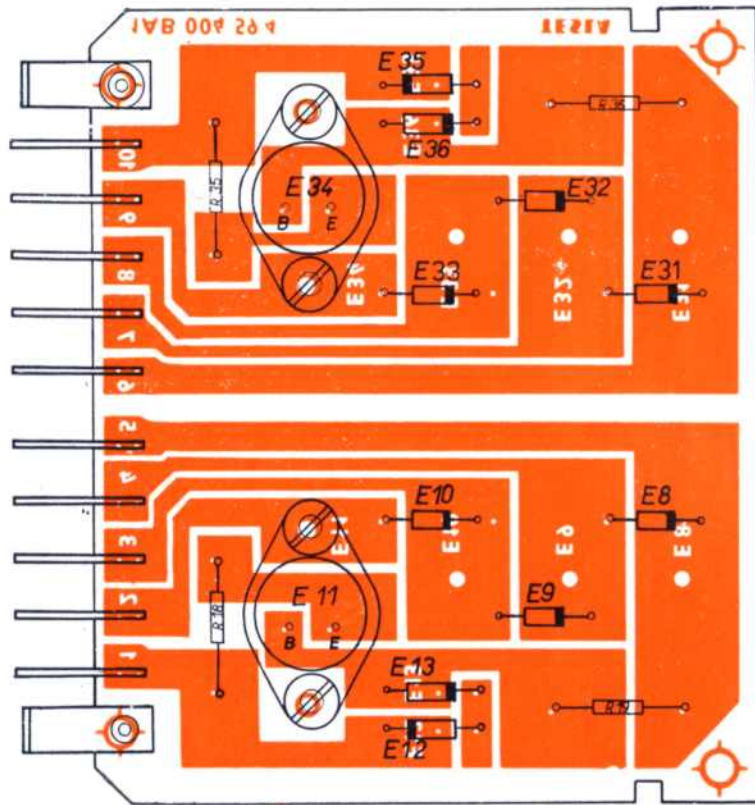
Diagrams

- BS 525/3 – 1AN 758 57 – Amplifier of stabilizer
 BS 525/4 – Stabilized power supply

14. PŘÍLOHY

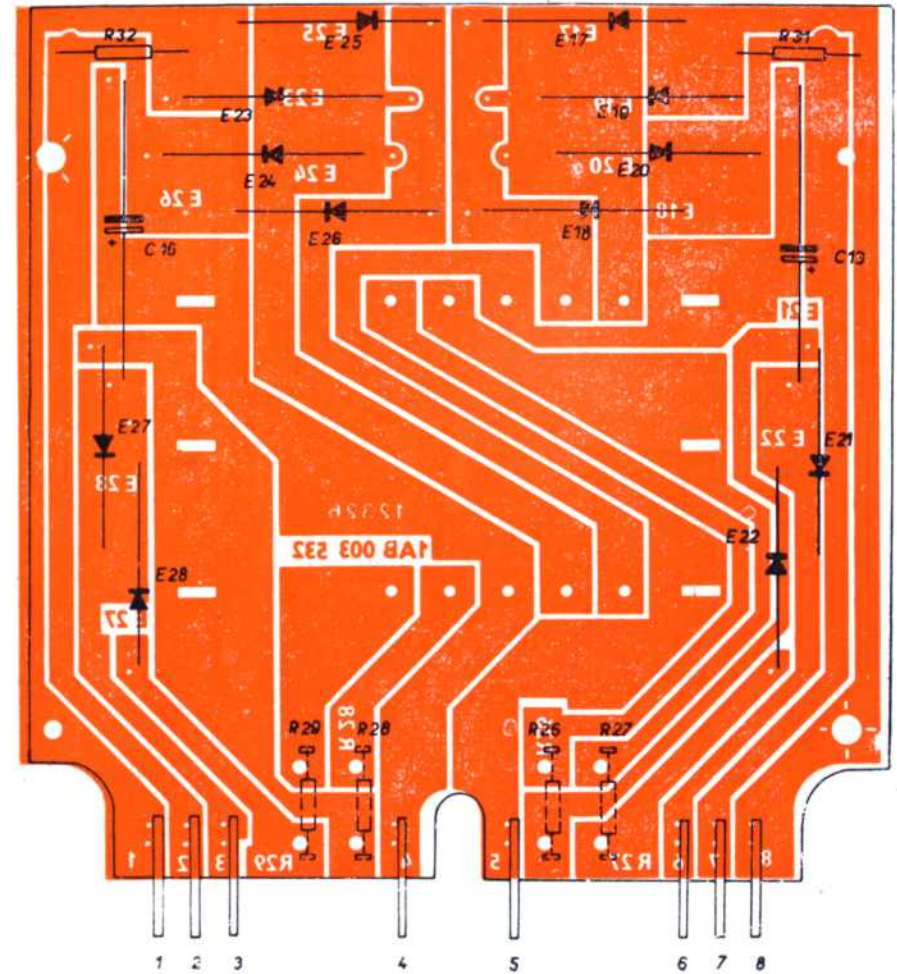
14. ПРИЛОЖЕНИЯ

14. ENCLOSURES



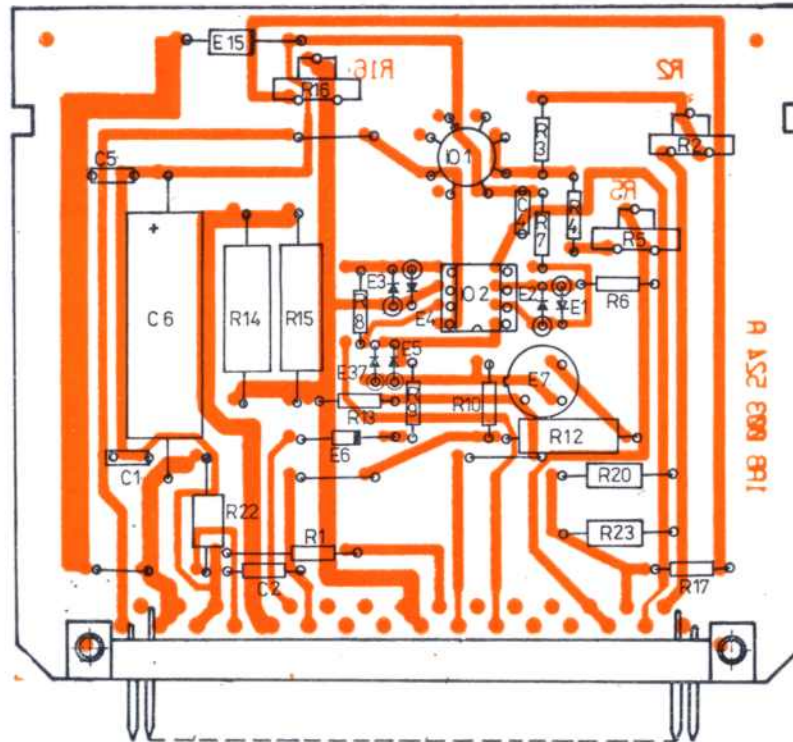
Pomocný stabilizátor
Вспомогательный стабилизатор
Auxiliary stabilizer

1AF 004 59



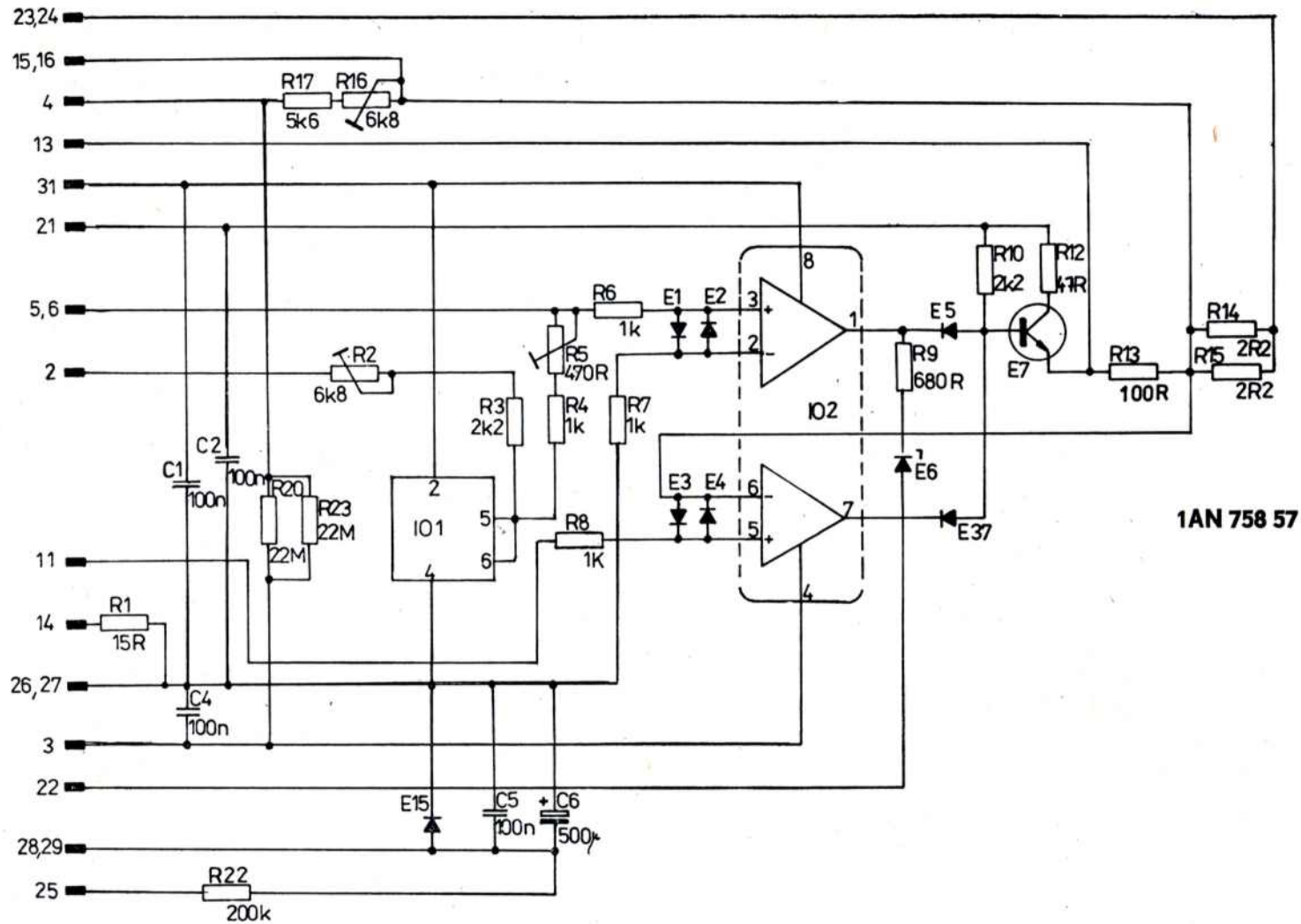
Montážní jednotka napáječe
Монтажный блок источника питания
Mounting unit of power supply

1AK 058 32

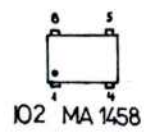


Zesilovač stabilizátoru
Усилитель стабилизатора
Amplifier of stabilizer

1AN 758 57



1AN 758 57

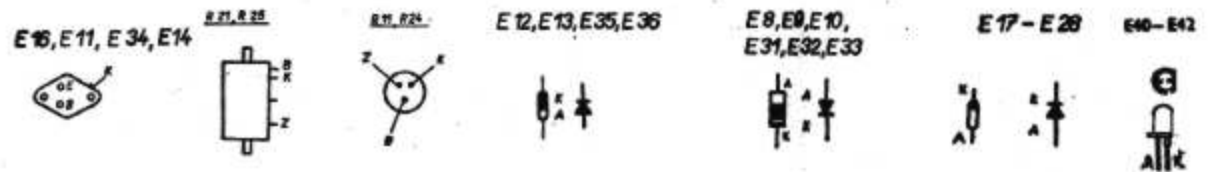
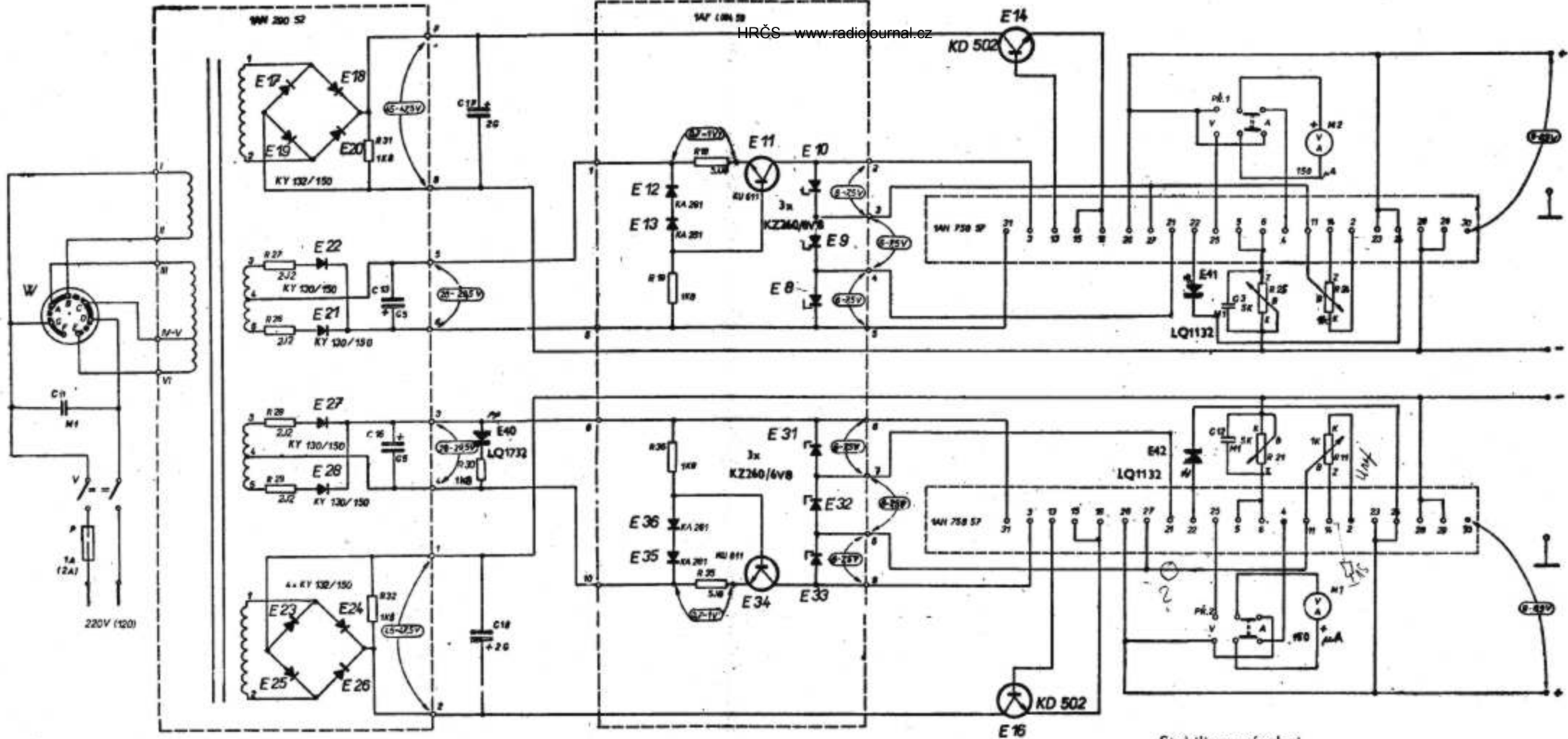


KA 261-E1-E5, E37

KZ 141- E6

KY 132/150 - E15

Zesilovač stabilizátoru
Усилитель стабилизатора
Stabilizer amplifier



Stabilizovaný zdroj
 Стабилизированный источник
 Stabilized power supply