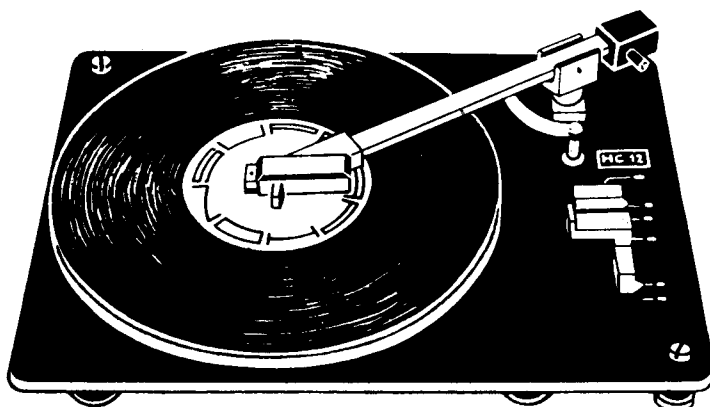


Výrobce: Tesla, závod Litovel

Gramofonové chassis

HC 12



Gramofonové chassis HC 12 je určeno k přehrávání gramofonových desek s úzkou drážkou a stereofonních. Přístroj je vybaven zvedáčkem.

Technická data

Provozní napětí	220 V (120 V); 50 Hz
Příkon	16 VA
Otáčky taliře	45, 33 1/3, 16 2/3 ot./min.
Tlak na hrot	4 + 1 p
Průměrný odstup	- 36 dB
Průměrné výstupní napětí	120 mV
Průměrný kmitočtový průběh	30 až 18 000 Hz v pásmu 8 dB
Průměrný přeslech	na $f = 1$ kHz - 20 dB na $f = 6,3$ kHz - 15 dB
Provozní teplota-vlhkost	+ 15° C až + 35° C při relativní vlhkosti vzduchu max. 70 %

Rozměry přístroje	345 x 250 mm
	výška pod panelem 70 mm
	výška nad panelem 60 mm
Váha přístroje	3 kg

Popis přístroje

Gramofonové chassis HC 12 je určeno k přehrávání gramofonových desek s úzkou drážkou (dlouhohrajících) a stereofonních. Je konstruován jako třírychlostní pro 45, 33 1/3 a 16 2/3 ot./min. Napájení je střídavým proudem o napětí 220 (120) V, 50 Hz. Pro přenoskovou vložku VK 4302 je v raménku zabudován konektor. Pro jemné spouštění a zvedání přenosky je gramofonové chassis vybaveno zvedáčkem. Zkratovací spínač výstupního napětí přenosky je spřažen se zapínacím knoflíkem. Tím je odstraněno nežádoucí rušení při veškeré manipulaci s přenoskou. Chassis má uhlopříčně v rozích dva šrouby pro jeho event. přitažení k montážní desce při přenášení.

Připojení motoru 220 V - 120 V

Přístroj je ze závodu zapojen na napětí 220 V. Připojení na napětí 120 V je nutno provést přímo u vinutí motoru podle obr. 2. Při pájení je nutné nepřekročit dobu pájení max. 5 vteřin na špičkách, pájedlem teplým max. 400°C. U proved. 03 a 04 je přepínání napětí provedeno síťovým voličem.

Sejmutí taliře

Před sejmutím taliře nastavíme řadicí knoflík otáček do polohy označené 0. Dále sejme gumový kotouč a taliř natočíme tak, aby šipka na taliři směřovala kolmo k ose přenosky. Mírným tahem a částečným otáčením v obou směrech se taliř v zámku uvolní a vysune. Nasazování taliře je nutné také provádět při nastavení řadicího knoflíku rychlostí v poloze označené 0.

Poznámka: Umístění typového štítku je pod taliřem.

Montáž přístroje

Základní deska pro montáž gramofonového chassis musí být 12 - 15 mm silná. Výřez v desce provedeme podle obr. 3. Nejprve stáhneme čtyři rozříznuté podložky A ze šroubů (obr. 4) a uvolněné misky B nasuneme do otvorů Ø 18mm v montážní desce. Přístroj pak vložíme s pružinami, které jsou navlečeny na šroubech, do misek. Podložky opět nasuneme na šrouby těsně vedle hlavy šroubů ze spodní strany montážní desky. Dále provedeme montáž dvou šroubů podle obr. 5.

20	6	Planžeta	7AA 643 02
21	8	Táhlo	7AA 188 03
22	9,6	Pojistný kroužek	7AA 024 00
23	9	Podložka	7AA 255 02
24	6	Motor	7AN 873 70.05
25	9	Tlumič motoru	7AA 230 15
26	9	Tlumič motoru	7AA 230 06
27	9	Podložka	7AA 064 47
28	9	Páka úplná	7AF 186 23
29	7	Ložisko	7AF 589 21
30	6	Držák	7AA 635 41
31	9	Rameno přenosky úplné	7AN 625 31
32	7,8	Podložka	7AA 413 11
33	7	Páka	7AA 186 46
34	6,7	Doraz	7AA 948 09
35	7	Pero	7AA 780 06
36	6,7	Šroub	7AA 074 09
37	9	Kladka	7AA 670 05
38	9	Mezikolo úplné	7AF 734 10
39	9	Pružina	7AA 786 31
40	8	Vložka VK 4302	7AK 425 23
41	8	Tlumič	7AA 230 10
42	8	Pružina	7AA 786 12
43	8	Miska	7AA 234 03
44	6	Podložka	7AA 255 00
45	9	Podložka	7AA 064 29
46	9	Vložka II.	7AA 020 10
47	6	Šňůra úplná	7AK 762 09
48	6	Přichytka	7AA 855 27
49	6	Flexošňůra	7AF 615 08.04
50	6	Páka sestavená	7AF 185 07
51	8	Zvedáček sestavený	7AF 177 02.02
52	8	Matice	7AA 035 03
53	8	Pružina zvedáčku	7AA 791 22
54	8	Matice	7AA 045 05
55	9	Držák	7AA 633 26
56	8	Planžeta sestavená	7AF 668 11
57	8	Držák	7AA 668 31
58	9	Šroub	7AA 083 02
59	8	Gumový kotouč	7AA 221 16

60	8	Talíř úplný	7AF 776 22	
61	9	Knoflík řazení úplný	7AF 243 28.01	
62	7	Podložka	7AA 064 38	
63	9	Terč	7AA 727 01	
64	9	Zásuvka voliče	7AF 465 01	
65	9	Zástrčka voliče	7AF 462 06	

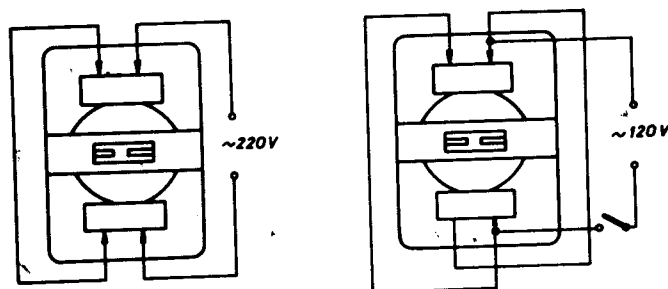
Seznam mechan. dílů ramena přenosky

Poz.	Obr.č.	Název	Obj. číslo	Pozn.
1	10	Trubka	7AA 910 02	
2	10	Hlava přenosky	7AA 698 88	
3	10	Konektor	7AA 468 09	
4	10	Šňůra	7AF 642 12	
5	10	Šroub M3 x 6	ČSN 02 1232-05	
6	10	Podložka \emptyset 3, 2	ČSN 02 1745.04	
7	10	Držák úplný	7AF 668 13	
8	10	Čep	7AA 013 67	
9	10	Závěs	7AF 176 02	
10	10	Podložka B 2,7	ČSN 02 1702 17	
11	10	Kroužek	7AA 020 16	
12	10	Zátka	7AA 425 08	
13	10	Závaží úplné	7AF 942 06	
14	10	Šroub	7AA 081 02	
15	10	Štítek	7AA 490 13	

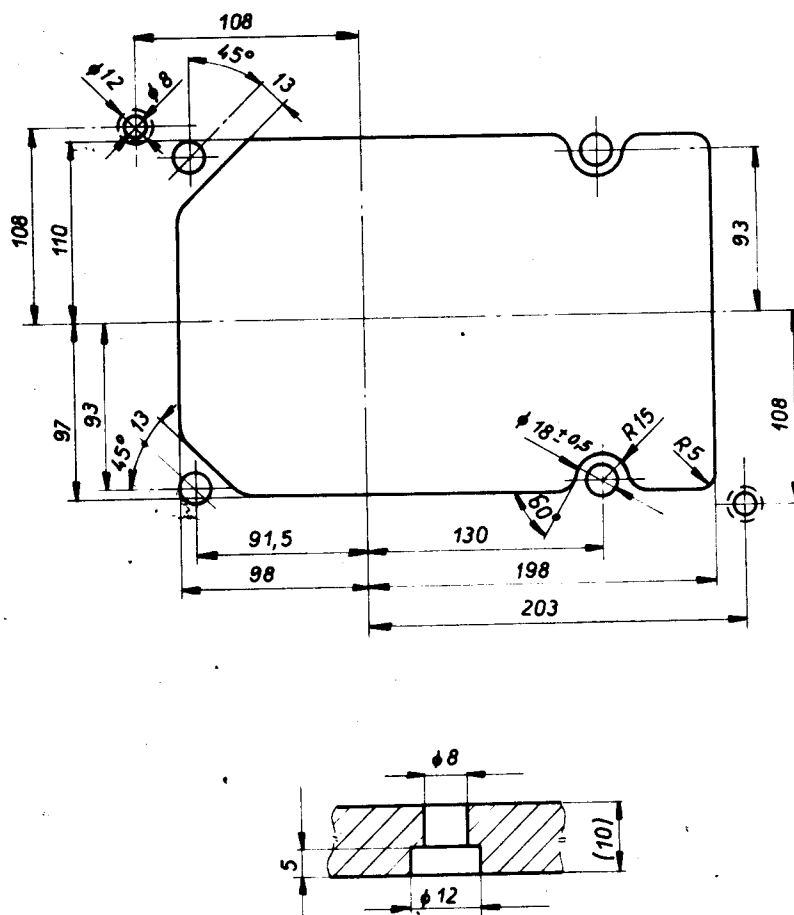
60	8	Talíř úplný	7AF 776 22	
61	9	Knoflík řazení úplný	7AF 243 28.01	
62	7	Podložka	7AA 064 38	
63	9	Terč	7AA 727 01	
64	9	Zásuvka voliče	7AF 465 01	
65	9	Zástrčka voliče	7AF 462 06	

Seznam mechan. dílů ramena přenosky

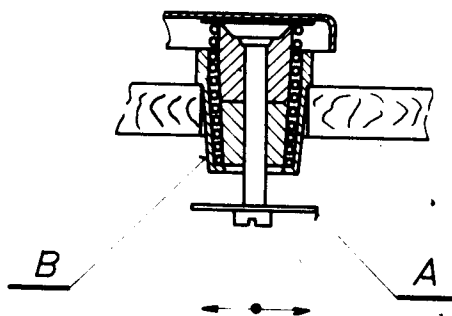
Poz.	Obr.č.	Název	Obj. číslo	Pozn.
1	10	Trubka	7AA 910 02	
2	10	Hlava přenosky	7AA 698 88	
3	10	Konektor	7AA 468 09	
4	10	Šňůra	7AF 642 12	
5	10	Šroub M3 x 6	ČSN 02 1232-05	
6	10	Podložka Ø 3, 2	ČSN 02 1745.04	
7	10	Držák úplný	7AF 668 13	
8	10	Čep	7AA 013 67	
9	10	Závěs	7AF 176 02	
10	10	Podložka B 2,7	ČSN 02 1702 17	
11	10	Kroužek	7AA 020 16	
12	10	Zátka	7AA 425 08	
13	10	Závaží úplné	7AF 942 06	
14	10	Šroub	7AA 081 02	
15	10	Štítek	7AA 490 13	



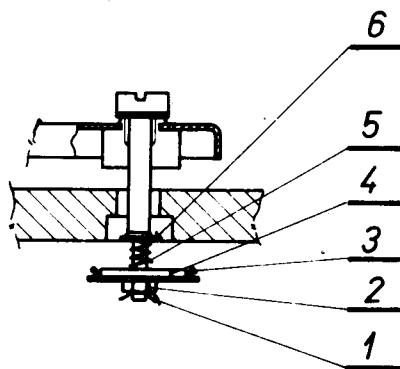
Obr. 2. Schéma zapojení motoru 120/220V
provedení 01, 02



Obr. 3 Výřez pro montáž gramof. chasis HC 12

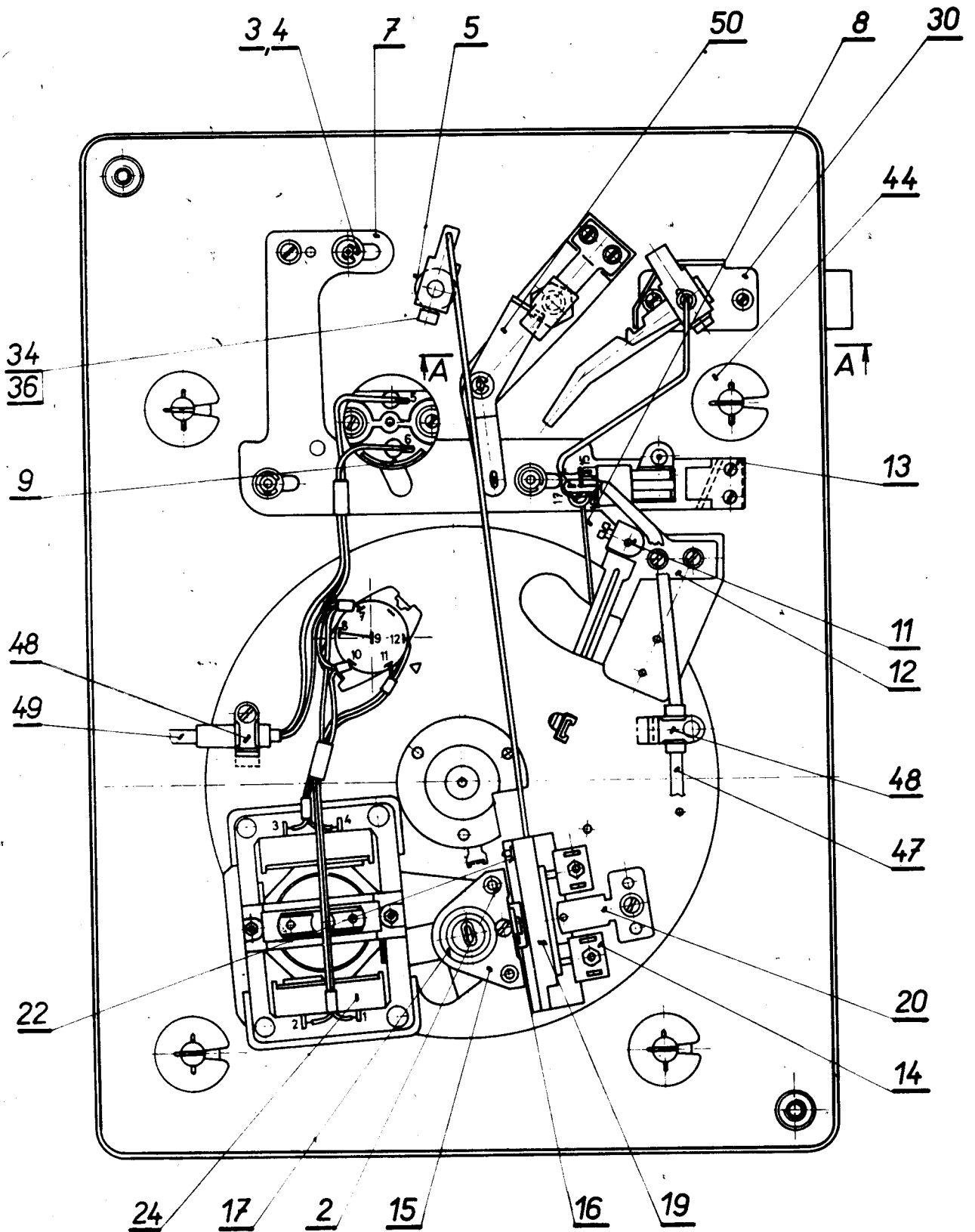


Obr. 4 Detail uchycení chasis

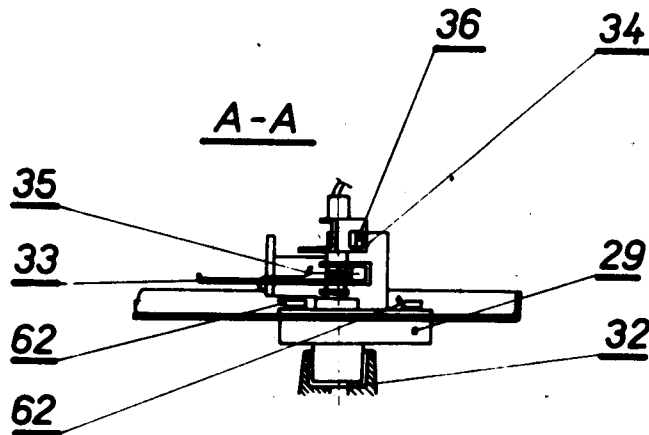


Obr. 5 Detail šroubů zajišť. chasis

1. Závlačka
2. Matice M4
3. Podložka $\varnothing 4 / \varnothing 22$
4. Gumová podložka $\varnothing 4 / \varnothing 16$
5. Pružina
6. Podložka $\varnothing 4 / \varnothing 8$



Obr. 6 Gramofonové chassis HC 12 (pohled zdola)



Obr. 7 Detail ložiska přenosky - viz obr.6

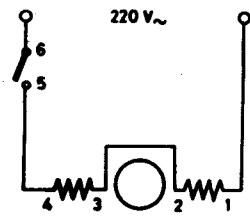


Schéma zapojení
gramofonového chasis

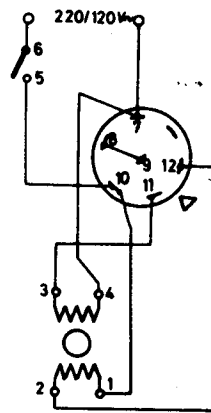
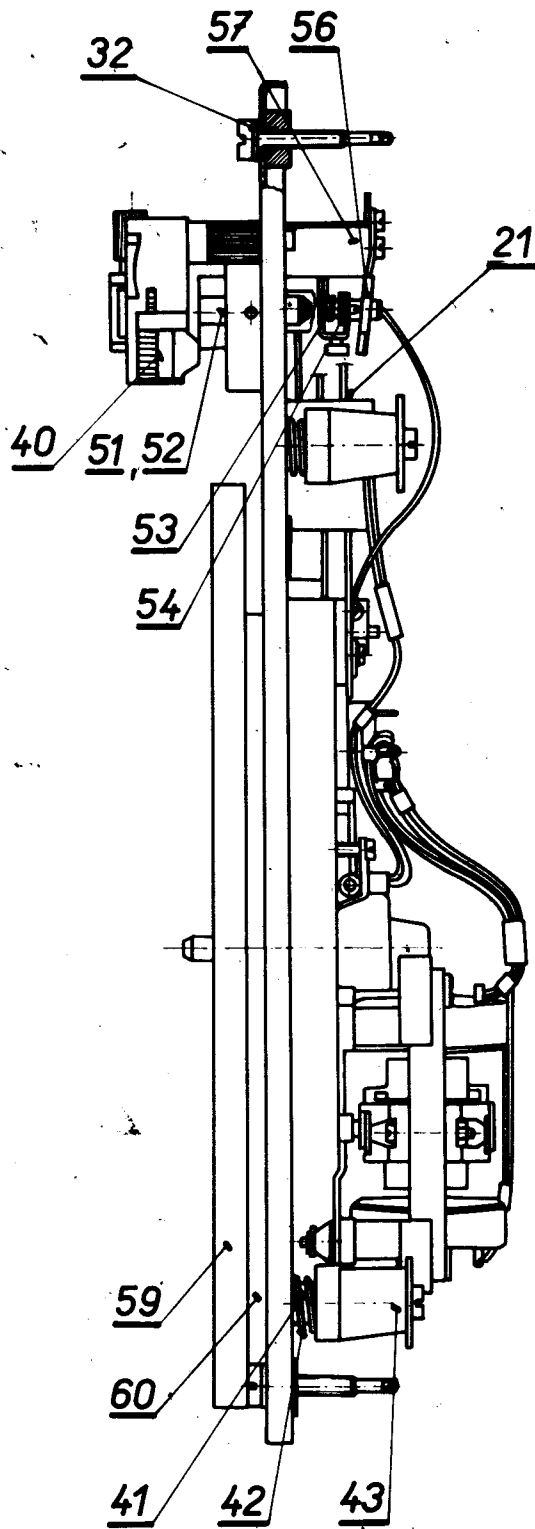
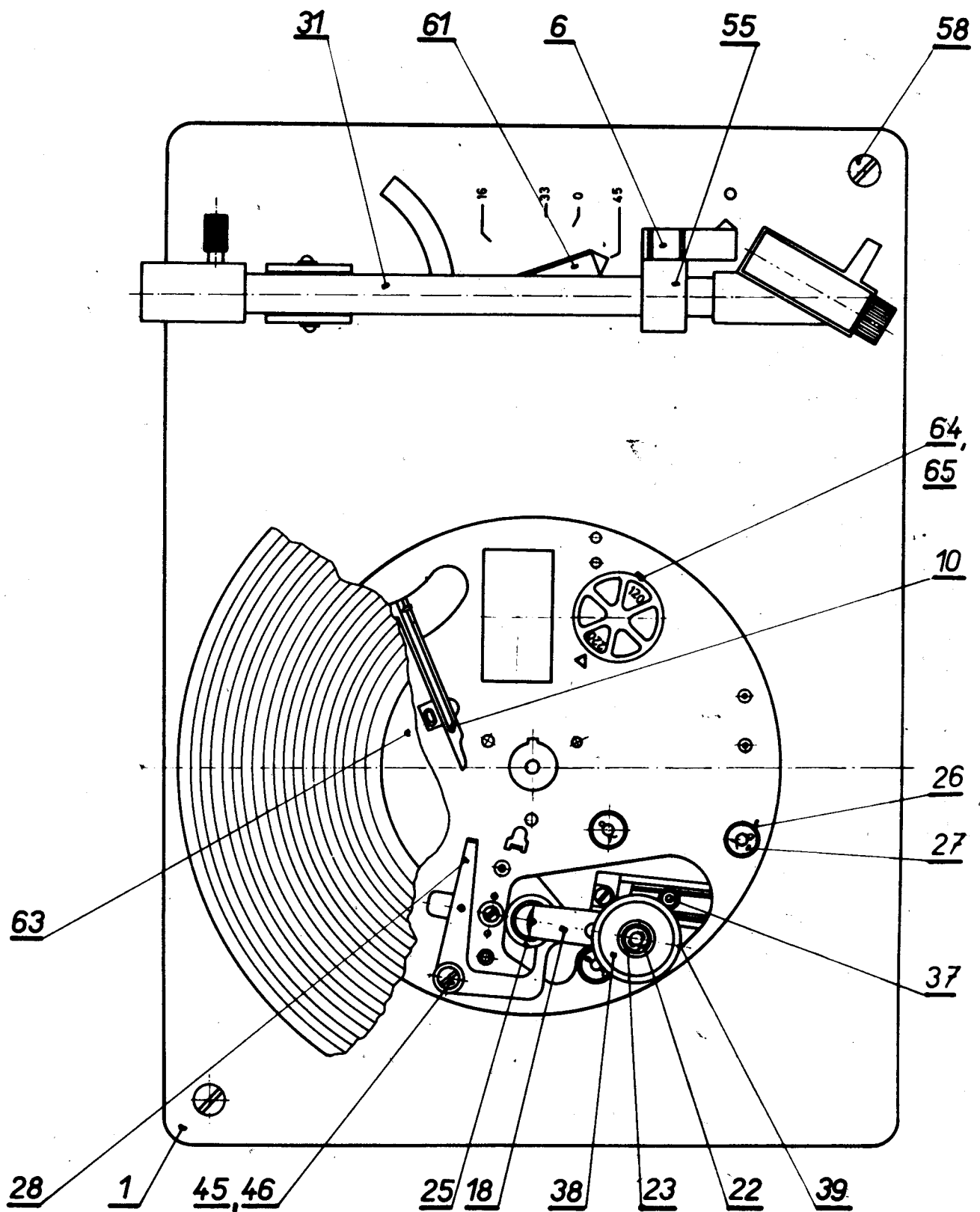


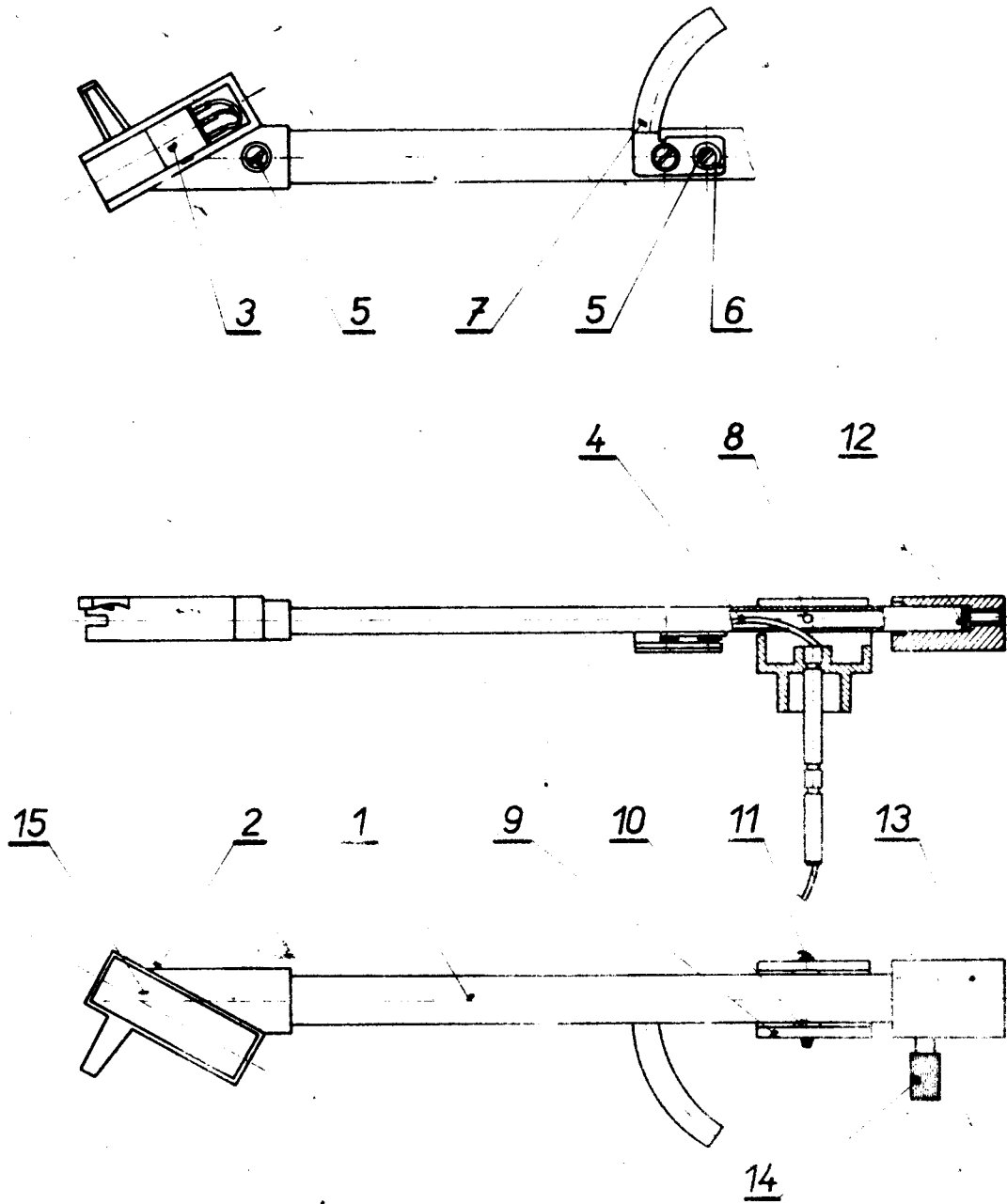
Schéma zapojení
gramofonového chasis
se síťovým voličem



Obr. 8
Gramofonové chasis HC 12
(pohled z boku)



Obr. 9 Gramofonové chasis HC 12 (pohled shora)



Obr.10 Rameno přenosky