



GRAMOFONOVÉ ŠASI

HC 13



Obr. 1. Gramofonové šasi HC 13

Stereofonní gramofonové chasis HC 13 je určeno k přehrávání gramofonových desek s úzkou drážkou (monofonních i stereofonních). Přístroj je vybaven zvedáčkem.

Technická data

Provozní napětí

120/220 V, 50 Hz

Otáčky taliře

45, 33 1/3, 16 2/3 ot/min.

Příkon

16 VA

Přenosková vložka

VK 4302

Svislá síla na hrot

4,5 až 6 p

Výstupní napětí

180 mV

Zatěžovací impedance

1 M Ω

Přeslech

12 dB při $f = 1$ kHz

8 dB při $f = 6,3$ kHz

Pracovní podmínky

rozsah teplot okolí +15°C až +35°C

max. rel. vlhkost 75% při +20°C

Rozměry

345 x 250 x 130

Váha

3 kg

Výrobek vyhovuje ČSN 368401 - III. skupina a ČSN 367000.

Stručný popis přístroje

Přístroj se skládá ze smaltovaného chasis, hliníkového trubkového přenoskového ramena s piezoelektrickou vložkou VK 4302 se safírovým hrotem, motoru M101 a plechového taliře s měkkou podložkou. Převodové ústrojí je složeno z mezikola a stupňovité kladky. Volba otáček je otočným knoflíkem. Přenoska je plynule spouštěna zvedáčkem, který se ovládá zapínacím knoflíkem. Po skončení přehrávky se přístroj samočinně vypne a přenoskové rameno je zvedáčkem vyzvednuto z nahrávky. Nežádoucí rušení při veškeré manipulaci s přenoskou je odstraněno zkratovacím spínačem spřaženým se zapínacím knoflíkem.

Vnější přípojné místa a pohyblivé přívody

Síťový přívod je dvoupramenný, pevně připojený, typu YH 2 x 0,5 mm² s pevně nalisovanou plochou vidlicí. Celková délka přívodu je 2 m. Přenoskový stereofonní kabel je pevně připojený a opatřený normalizovaným konektorem. Celková délka je cca 1 m.

Montáž chassis

Montáž chassis provádíme na základní desku síly 10 - 12 mm, ve které je proveden výřez s otvory podle obr. 6. Podložky "A" sejmeme ze šroubů a chassis uložíme miskami "B" do příslušných otvorů. Podložkami "A" ze spodní strany montážní desky chassis zajistíme. Přístroj se při dopravě zajišťuje dvěma šrouby umístěnými v rozích chassis. Při provozu je nutno tyto šrouby zašroubovat a tím uvolnit chassis na pružinách.

Připojení chassis k síti

Přístroj může být napájen pouze ze střídavé sítě 120/220 V. Správné nastavení síťového voliče provedeme po sejmutí taliře.

Sejmutí taliře

Volíč otáček nastavíme do aretované mezipolohy, sejmeme pryžovou podložku a taliř otočíme značkou do středu panelu směrem k přenosce. Mírným tahem taliř sejmeme.

Mechanická a elektrická kontrolaPřevody

Při zařazení otáček je nutno, aby mezikolo dosedalo celou plochou na příslušný stupeň převodové kladky bez drhnutí o následující stupeň.

Při přepínání otáček se musí mezikolo odklonit od převodové kladky. Při přepnutí na nulovou polohu se musí mezikolo odklonit od převodové kladky.

Kontrola svislé síly na hrot

Přenosku položíme na gramofonovou desku ležící v klidu na taliři. Čidlem vah zvedneme přenosku v místě hrotu do výšky 2 - 5 mm nad desku. V tomto rozmezí musí hrot působit silou 4,5 - 6 p.

Kontrola činnosti zvedáčku

Hrot přenosky položené na zvedáčku musí po uvolnění klesnout na desku za 1 - 5 sec. (při vzdálenosti hrotu od desky 4 - 12 mm).

Kontrola otáček a kolísání

Otáčky kontrolujeme stroboskopickým kotoučem a doutnavkou při zatížení taliře přenoskou. Otáčky a kolísání musí být v toleranci:

<u>Otáčky</u>	45,33	± 2%	<u>Kolísání</u>	45,33	± 0,28%
	16	± 2%		16	± 0,5%

Kontrola spotřeby

Při jmenovitém napětí nesmí příkon přístroje přestoupit hodnotu 16 VA.

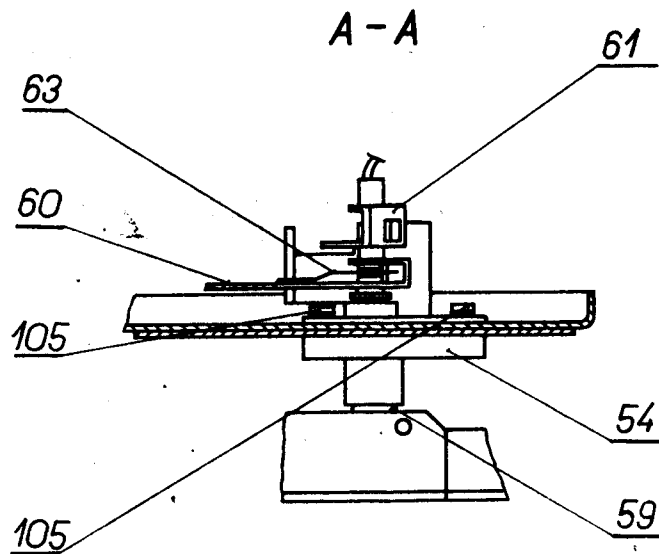
Mechanické díly

Poz.	Obr. č.	Název	Objednací číslo	Poznámka
1	4	Chassis nabodované	7AF 196 91.04	x/
2	2	Čep	7AA 013 56	ND
7	2	Podložka	7AA 353 03	
8	2	Distanční trubka	7AA 906 33	
16	4	Knoflík sestavený	7AF 242 04	ND
17	2	Táhlo úplné	7AF 189 03	ND
20	2	Pružina	7AA 786 20	
21	2	Vypínač úplný	7AK 575 21	ND

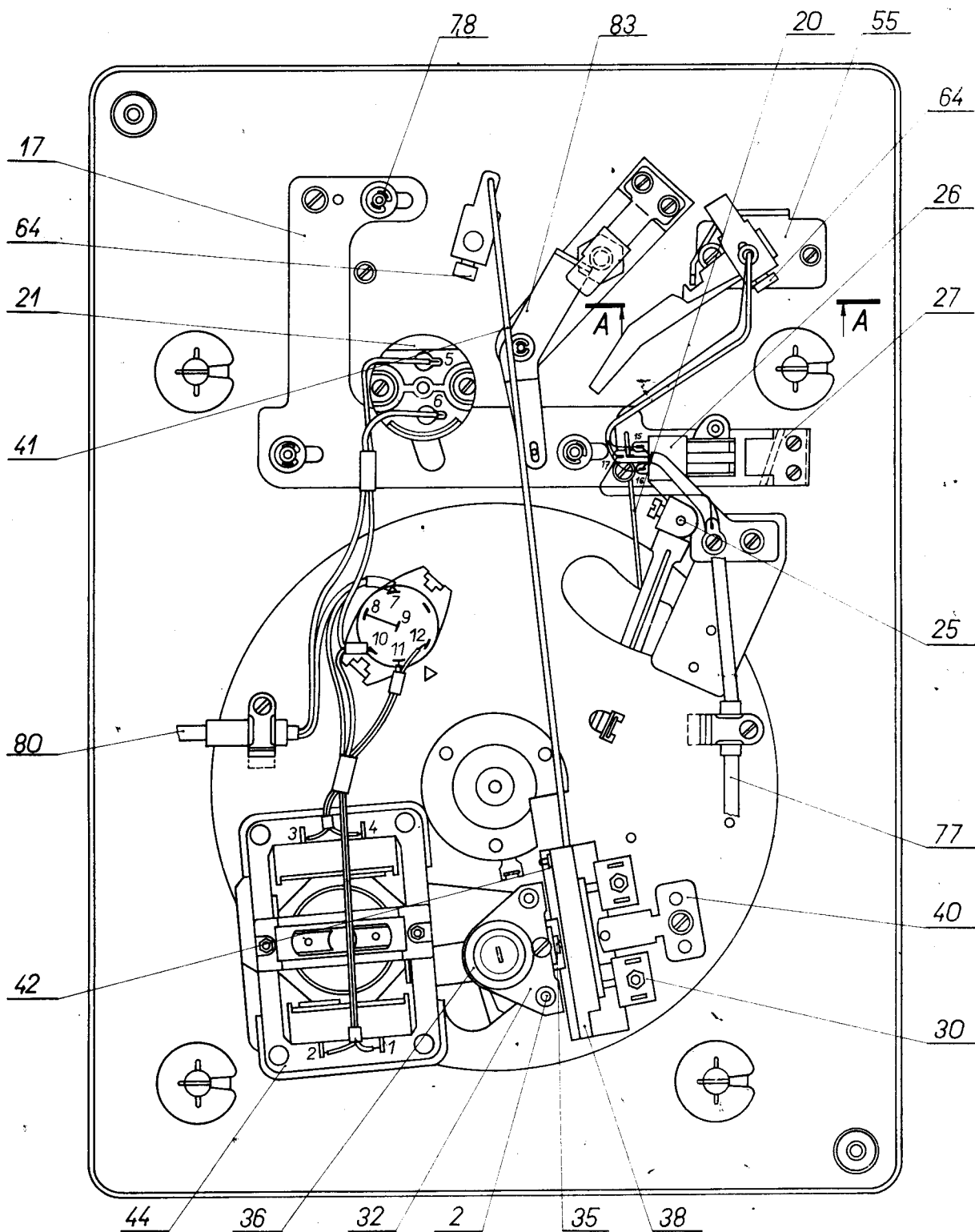
Poz.	Obr.č.	Název	Objednací číslo	Poznámka
22	4	Páka úplná	7AF 186 24	ND
25	2	Podložka	7AA 303 05	
26	2	Zkratovací spínač	7AK 575 19	ND
27	2	Rozpínací deska	7AA 321 03	ND
28	4	Podložka	7AA 064 64	
30	2	Vedení	7AA 635 04	ND
32	2	Držák	7AA 633 37	ND
35	2	Držák	7AF 633 11	ND
36	2	Tlumič motoru	7AA 796 30	ND
37	4	Páka mezikola úplná	7AF 186 46	ND
38	2	Kulisa	7AA 569 17	ND
40	2	Planžeta	7AA 643 02	ND
41	2	Táhlo	7AA 188 03	ND
42	2,4	Pojistný kroužek	7AA 024 00	
43	4	Podložka	7AA 255 02	
44	2	Motor	7AN 873 70.05	ND
46	4	Tlumič motoru	7AA 230 06	ND
47	4	Podložka	7AA 064 47	
50	4	Páka úplná	7AF 186 42	ND
54	2a	Ložisko úplné	7AF 589 34.01	ND
55	2	Držák	7AA 635 41	ND
56	4	Rameno přenosky úplné	7AN 625 33.01	ND
59	2a, 3	Podložka	7AA 413 11	
60	2a	Páka	7AA 186 46	
61	2a, 3	Doraz	7AA 948 09	ND
63	2a	Pero	7AA 780 06	
64	2	Šroub	7AA 074 09	
65	4	Kladka	7AA 670 05	ND
66	4	Mezikolo úplné	7AF 734 08	ND
67	4	Pružina	7AA 786 31	
69	4	Vložka VK 4302	7AK 425 23	ND
70	3	Tlumič	7AA 230 10	
71	3	Pružina	7AA 786 33	
72	3	Miska	7AA 234 03	
74	3	Podložka	7AA 255 00	
75	4	Podložka	7AA 064 29	
76	4	Vložka II.	7AA 020 10	
77	2	Šňůra úplná	7AK 762 09	
79	3	Přichytka	7AA 855 27	
80	2	Flexošňůra	7AF 615 08,04	
83	2	Páka sestavená	7AF 185 07	ND
85	3	Zvedáček sestavený	7AF 177 02.02	ND
86	3	Matice	7AA 035 03	
87	3	Pružina zvedáčku	7AA 791 22	ND
88	3	Matice	7AA 045 05	
89	4	Držák	7AA 633 40	
90	3	Planžeta sestavená	7AF 668 11	ND
91	3	Držák	7AA 668 31	
99	3	Šroub	7AA 083 02	
100	3	Talíř sestavený	7AF 776 22	ND
101	4	Gumový kotouč úplný	7AF 735 08	ND
103	4	Ložisko rýtovací	7AA 029 18	ND

Poz.	Obr.č.	Název	Objednací číslo	Poznámka
104	4	Knoflík sestavený	7AF 242 05	ND
105	2a	Podložka	7AA 064 38	
106	4	Terč	7AA 727 11	ND
107	4	Zásuvka voliče	7AF 465 01	ND
108	4	Zástrčka voliče	7AF 462 06	ND
117	4	Podpěrka	7AA 140 15	ND

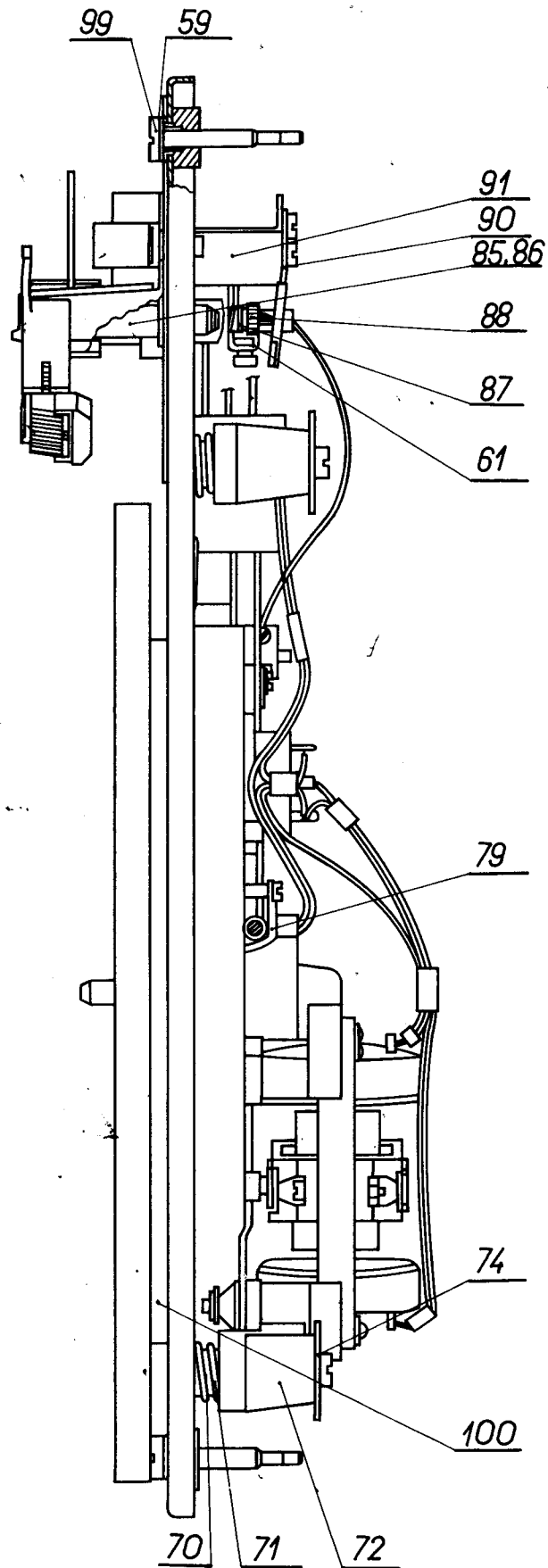
x/ ND = Doporučené náhradní díly



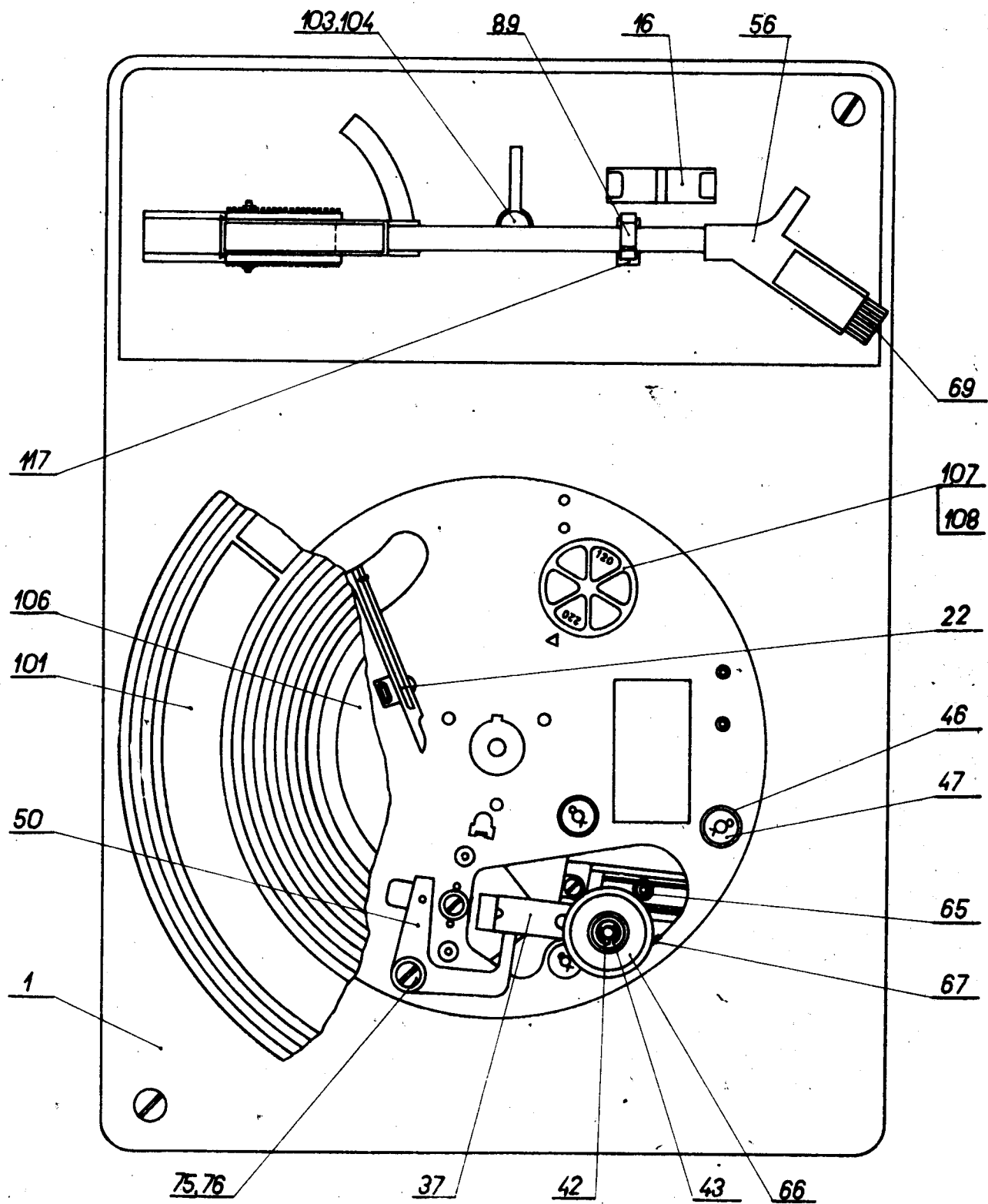
Obr. 2a. Detail uložení ramena přenosky



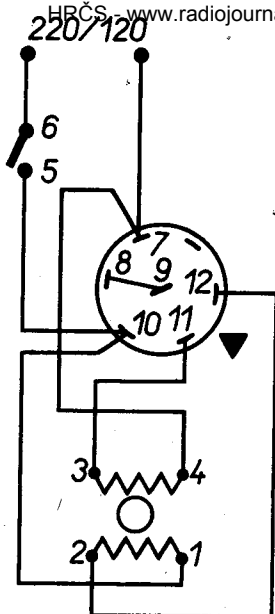
Obr. 2. Gramofonové šasi HC 13 - pohled zdola



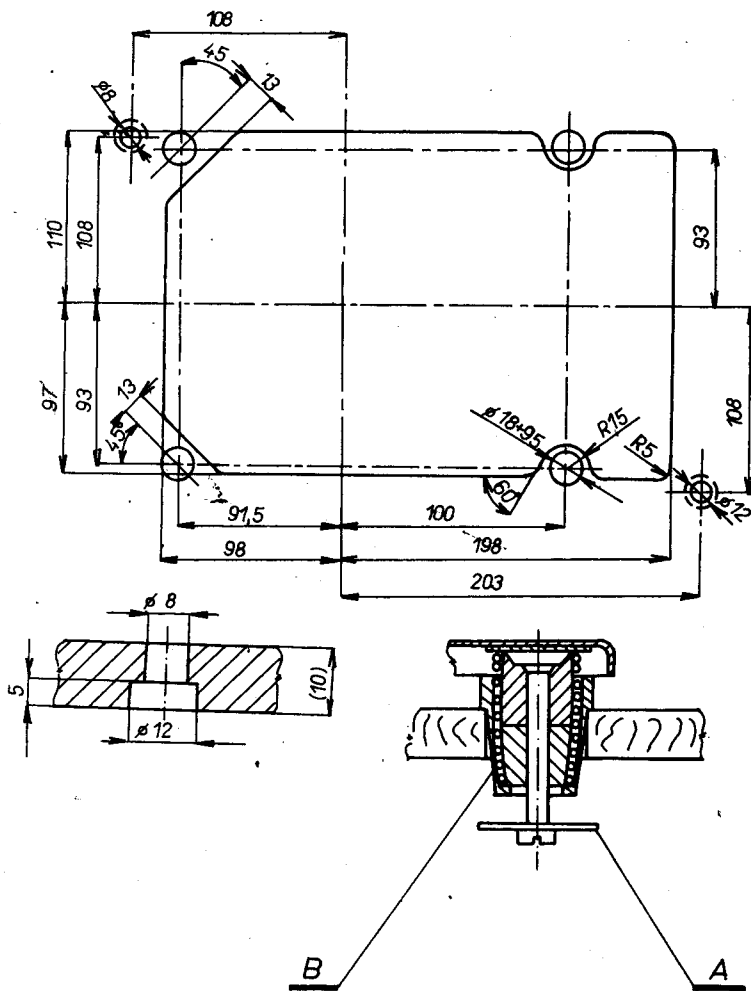
Obr. 3. Gramofonové šasi HC 13 - pohled z boku



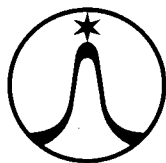
Obr. 4. Gramofonové šasi HC 13 - pohled shora



Obr. 5. Zapojení motoru a síťového voliče



Obr. 6. Rozměry výřezu pro montáž šasi



Výrobce: TESLA LITOVEL

Vydala: TESLA OP