

## HC 400

### 1. TECHNICKÁ DATA

Provozní napětí	220 V, 50 Hz
Příkon	11 W
Otáčky	78, 45, 33 <sup>1</sup> / <sub>3</sub> , 16 <sup>2</sup> / <sub>3</sub> ot/min
Tlak na hrot přenosky	5 p ± 0,5
Výstupní napětí vložky	min. 50 mV při 1000 c/s a jmenovité stranové rychlosti 1 cm/s při zátěži 1 MΩ a paralelní kapacitou nejvýše 150 pF
Kmitočtový průběh	pro stereo a mikro I. třída, pro standard II. třída dle ČSN 368 415
Statická tuhost	max. 2,7 p
Rozměry přístroje:	délka panelu 395 mm šířka panelu 322 mm výška nad panelem 60 mm výška pod panelem 110 mm
Yáha přístroje (netto)	9 kg

### 2. POPIS

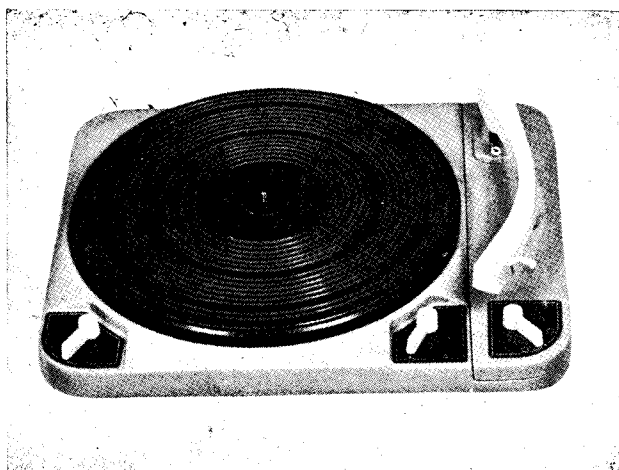
Gramofonové chassis HC 400 je určeno pro kvalitní přehrávání stereofonních gramofonových desek a desek s úzkou a širokou drážkou. Konstantní otáčky zaručuje dostatečně výkonný motor a talíř o velké setrvačnickové hmotě. Přenoska má tři výměnné hlavice s krystalovou vložkou pro přehrávání různých typů desek. Hlavice jsou označeny barevnými terči, a to: červený pro přehrávání gramofonových desek s úzkou drážkou, bílý pro stereofonní záznam a zelený pro desky se širokou drážkou.

Chassis expedované z výrobního závodu nemá talíř nasazený v ložiskách, aby nedošlo při neopatrné přepravě k poškození. Rovněž motor je připevněn napevno s kostrou přístroje dvěma šrouby. Při uvedení přístroje do chodu nutno tyto dva šrouby vyšroubovat, aby byl motor zavěšen pouze v pryžových tlumičích (viz obr. 2). Talíř motoru se otáčí na dvou ocelových kuličkách, které nutno před nasazením talíře vložit do ložiska.



#### Pohybové ústrojí

Chassis je vybaveno motorem J44 PL95. Otáčky motoru jsou přenášeny na stupňovou kladku pomocí řemínkového převodu. Poměr převodu na volené otáčky talíře zastává mezikolo s gumovým obložení, které se pohybuje axiálně na kulise podle právě zařazené rychlosti a dotýká se různých průměrů stupňové kladky a vnitřního okraje talíře. Volba otáček talíře 78, 45, 33<sup>1</sup>/<sub>3</sub>, 16<sup>2</sup>/<sub>3</sub> ot/min je umožněna řadicím knoflíkem, který je však zajištěn, je-li přístroj zapnut

### Návod pro údržbu a opravu



Obr. 1 - Gramofonové chassis HC 400

(vypínač na červené značce). Páka síťového vypínače je mechanicky spojena s brzdou, která působí v poloze „vypnuto“ síťového vypínače. Přesné a pohodlné spouštění a zvedání přenosky je umožněno pomocí zvedáčku. Otáčením knoflíku zvedáčku ke značce  se přenoska spouští na desku a otáčením páčky ke značce  se přenoska zvedá z nahrávky. Pro přehrávání desek s velkým středním otvorem je talíř opatřen výsuvným středícím kroužkem, který se uvolní ze závěsu jeho otočením doprava.

#### Přenoska

Chassis je vybaveno raménkem přenosky, na které se nasazují hlavice s krystalovou vložkou. Hlavice pro stereo a hlavice pro mikrodesky obsahuje krystalovou vložku VK 311 MS1. Hlavice pro standardní desky má krystalovou vložku VK 641 N II. Při opatrném zacházení možno krystalovou vložkou přehrát asi tisíc stran desky standard nebo dvě stě stran mikro nebo stereofonní desky. Opatřené nebo jinak poškozené hroty krystalové vložky se projeví zkreslenou reprodukcí.

#### Výměna krystalové vložky přenosky

Vyšroubujeme šroub (1), viz obr. 3, a odejmeme kryt (2). Stáhneme zdičky s kuličkou vložky a povolíme šroub (3). Vložka se tak uvolní ze závěsu a vysunutím lze vložku vyjmout z hlavice. Postup nasazení náhradní vložky je obdobný. Při-

**TESLA PARDUBICE**

Výrobce:

závod LITOVEL

Leden 1965

pojení vodičů je následující: u krystalové vložky VK 311 MS 1 zdičku s červenou hadičkou nasuneme na kolík označený R, zdičku s bílou hadičkou na kolík označený L a zdičku bez hadičky na střední kolík. U krystalové vložky VK 641 N II zdičku s červenou hadičkou nasuneme na kolík označený ▼ a zdičku bez hadičky na zbývající kolík.

### Výměna držáku hrotu

Hroty krystalové vložky jsou vsazeny do držáku, který prochází přenosovým členem a je na konci zakotven ve výřezu špalíčku z umělé hmoty. Výměnu opotřebovaného držáku s hrotem provedeme tak, že jej mírným tahem vysuneme z vložky. Při tomto úkonu dbáme na to, abychom tahem za držák neodtrhli přenosový člen od krystalu. Nejlépe tedy přidržujeme přenosový člen vhodným nástrojem. Nový držák hrotů zasuneme do přenosového členu a zatlačíme do zářezu ve špalíčku.

### Připojení přenosky k zesilovači

Přenosku připojíme k zesilovači dvoupramenným stíněným vodičem po sejmutí stínícího krytu pájecí lišty. Pravý kanál zesilovače připájíme na pájecí špičku označenou R (červený vývod přenosky) a levý na špičku L (bílý vývod přenosky). Stínící vodič připojíme na špičku označenou  $\frac{+}{-}$ . Stínící kryt opět přišroubujeme.

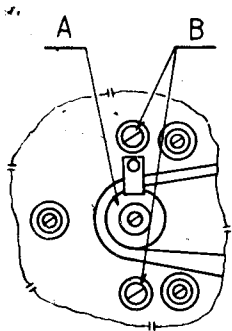
### Všeobecné pokyny pro opravu a údržbu

Gramofonové chasis bylo ve výrobním závodě pečlivě nastaveno a šrouby zajištěny lakem. Nedoporučujeme proto měnit nastavení, pokud jste prokazatelně nezjistili v této části gramofonu závadu. Toto upozornění se týká nastavení tlaku přenosky a nastavuje se pomocí vyvažovacího šroubu, který šnekovým převodem napíná pružinu přenosky. Tlak na hrot přenosky je nastaven  $5 \text{ p} \pm 0,5$ . Brzda působí v poloze síťového vypínače „vypnuto“. Optimální účinek brzdy se nastavuje zajištěním segmentu na hřídeli dvěma stavěcími šrouby.

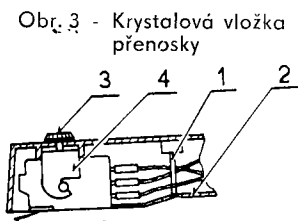
Táhlo zvedáčku přenosky je nastaveno tak, aby páka zvedáčku v poloze  $\odot$  byla v levé krajní poloze, kdy přenoska dosedne hrotem do zaváděcí drážky nebo nahrávky.

### Mazání

Rotor motoru je uložen v samomazných ložiskách. Stačí asi po 400 provozních hodinách mírně namazat řídkým minerálním olejem čípkou ložiska převodového mechanismu a ložiska motoru. Spodní ložisko motoru mažeme po odšroubování šroubu označeného červenou barvou a vrchní ložisko po odšroubování řemeničky (A, viz obr. 2) s hřídele motoru, otvorem označeným červenou barvou. Při mazání je nutné dbát na to, aby se olej nedostal na třecí plochy převodu, neboť by způsobil prokluzování a poškozoval gumové součásti.

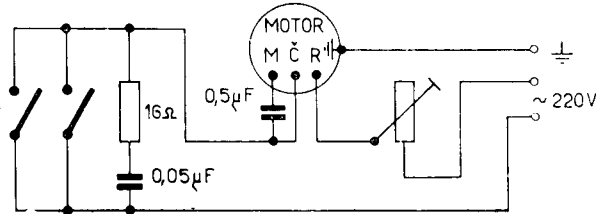


Obr. 2 - Zajištění motoru při přepravě chasis



Obr. 3 - Krystalová vložka přenosky

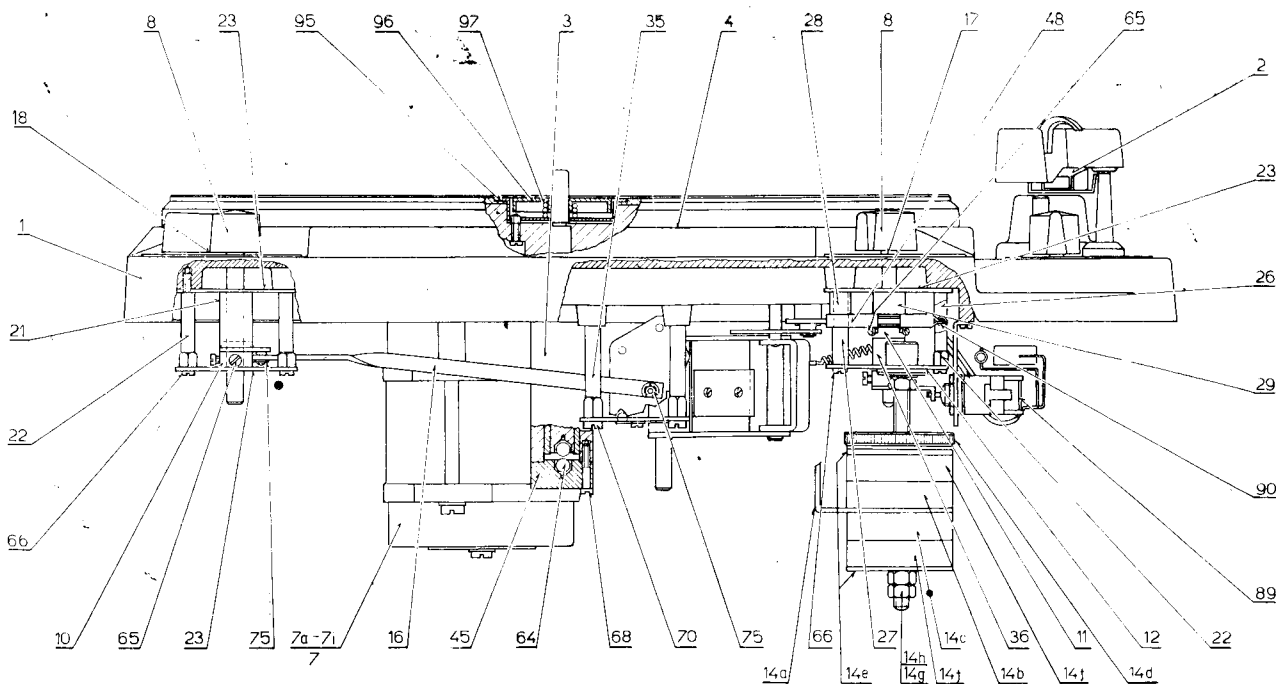
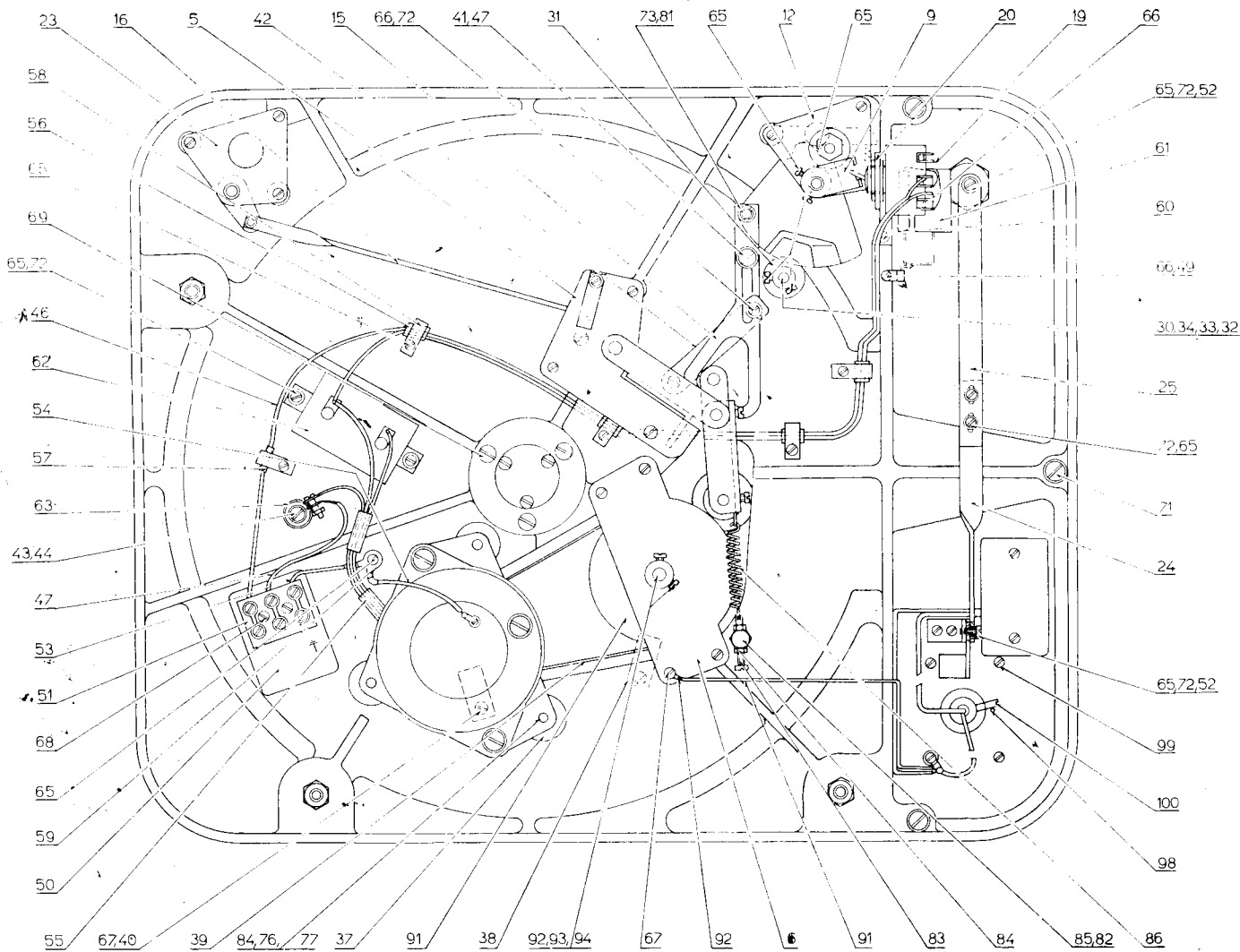
Obr. 4 - Schéma zapojení chasis



### 3. SEZNAM NÁHRADNÍCH DÍLŮ CHASIS (obr. 5a, 5b)

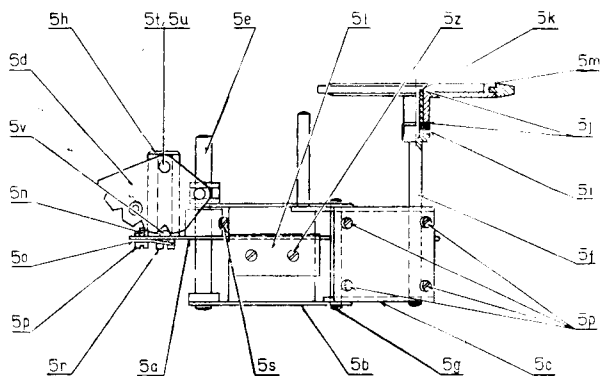
Díl	Název	Objednací číslo
1	Základní deska	1A 085 A 176
2	Rameno přenosky kompletní (viz obr. 6)	2A 085 B 041
3	Ložisko s pouzdem	4A 085 B 027-A
4	Talíř sest.	4A 085 B 028 a
5	Řadičí zařízení sest.	3A 085 B 012
5a	Deska (sest.)	4A 085 B 013
5b	Vnější rameno sestavené	4A 085 B 045
5c	Vnitřní rameno (sest.)	4A 085 B 015
5d	Řadičí segment (sest.)	4A 085 B 017
5e	Tyč	4A 085 A 097
5f	Čep	5A 085 A 202
5g	Hřídel	4A 085 A 096
5h	Sloupek	4A 085 A 092
5i	Šroub M3×4	ČSN 021181.24
5j	Podložka	5A 085 A 204
5k	Jehla sest.	5A 085 B 048
5l	Doraz	4A 085 A 181
5m	Frikční kolo (sest.)	4A 085 B 016
5n	Matka M3	ČSN 021401.24
5o	Pero	4A 085 A 098
5p	Šroub M3×8	ČSN 021131.24
5r	Šroub M4×8	ČSN 021131.24

Díl	Název	Objednací číslo
5s	Šroub M4×5	ČSN 021131.24
5t	Podložka Ø 4,3	ČSN 021701.14
5u	Kroužek 3,2	ČSN0 22929.03
5v	Kulička II Ø 4	ČSN 023680
5z	Šroub M3×4	ČSN 021131.24
6	Deska	4A 085 B 018
7	Upevnění motorku	4A 085 B 033
7a	Deska motoru	4A 085 A 151
7b	Příložka	4A 085 A 153
7c	Závitová trubka	4A 085 A 154
7d	Šroub M4×6	ČSN 021131.24
7e	Řemenice	4A 085 A 166
7f	Šroub M3×5	ČSN 021151.24
7g	Podložka 3,2	ČSN 021701.04
7h	Šroub M3×5	ČSN 021181.24
7i	Elektromotor MEZ Náchod	J44 PL95
8	Ovládací páčka	4A 085 B 042
9	Raménko sest.	4A 085 B 025
10	Raménko sest.	4A 085 B 022
11	Segment sest.	4A 085 B 024
12	Deska sest.	4A 085 B 037
13	Pružné uložení gramochassis (sest.)	4A 085 B 034
14	Pružné uložení gramochassis (sest.)	4A 085 B 034 a
14a	Úhelník	4A 085 A 167
14b	Vložka	4A 085 A 168
14c	Vložka	5A 085 A 169
14d	Matice	4A 085 A 170
14e	Podložka	4A 085 A 171
14f	Podložka	4A 085 A 172
14g	Šroub	3A 085 A 184
14h	Matice M5	ČSN 021401.24
14i	Podložka 6,4	ČSN 021701.04
15	Táhlo	4A 085 A 159
16	Táhlo	4A 085 A 164
17	Štítek	4A 085 A 144a
18	Štítek	4A 085 A 145a
19	Dvoupólový přepínač	4166/2-10
20	Držák	4A 085 A 193
21	Distanční trubka	4A 085 A 112
22	Sloupek	4A 085 A 113
23	Deska	4A 085 A 182
24	Táhlo	4A 085 A 064
25	Táhlo zvedáčku	5A 085 A 065
26	Sloupek	4A 085 A 125
27	Sloupek	4A 085 A 124
28	Distanční trubka	5A 085 A 126
29	Distanční trubka	4A 085 A 122
30	Čep	4A 085 A 128
31	Vačka	4A 085 A 131
32	Pružina	4A 085 A 130
33	Vložka	4A 085 A 129
34	Pouzdro	4A 085 A 127
35	Sloupek	4A 085 A 093
36	Distanční trubka	5A 085 A 123
37	Tlumič	4A 085 A 155
38	Přichytka	5A 085 A 165
39	Řemínek	4A 085 A 163
40	Podložka	5A 085 A 180
41	Šroub	4A 085 A 166
42	Příložka	4A 085 A 163
43	Podložka	5A 085 A 177
44	Šroub	5A 085 A 207
45	Podložka	5A 085 A 205
46	Spoj	4A 085 A 198
47	Spoj	5A 085 A 197



Obr. 5a - Náhradní díly chassis

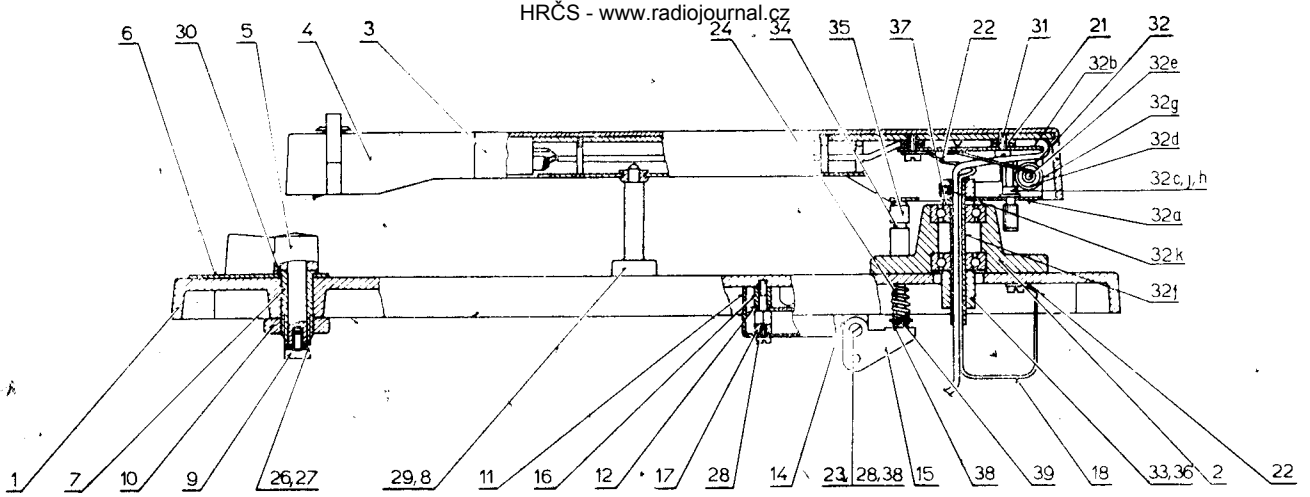
Díl	Název	Objednací číslo
48	Západka sestavená Tesla Brno	1AF 774 00
49	Pájecí úhelníček Tesla Pardubice	AA 062 08
50	Izolační podložka	23113-0016/2
51	Svorka 3 pólová	23113-3100/2
52	Vložka II	MD1-4109
53	Spoj NTN-020	0713.0
54	Spoj NTN-020	0726.0
55	PVC - hadička	3ZAA 900 22
56	PVC - hadička	3ZAA 900 10
57	PVC - hadička	3ZAA 900 07
58	Přichytka	NTN-036 - 5 - n
59	Pájecí oko	NTN-012 B3 Ms-c
60	Odpor	TR 101 16 $\Omega$ /B
61	Kondenzátor	TC 154 0,04 $\mu$ F
62	Kondenzátor	TC 487 1M/A
63	Odpor (s 1 odbočkou)	TR 626 1k $\Omega$ /8W
64	Kulička $\varnothing$ 6/11	ČSN 02 3680
65	Šroub M3×4	ČSN 02 1131.24
66	Šroub M3×6	ČSN 02 1131.24
67	Šroub M3×8	ČSN 02 1131.24
68	Šroub M3×14	ČSN 02 1131.24
69	Šroub M3×16	ČSN 02 1131.24
70	Šroub M4×8	ČSN 02 1131.24
71	Šroub M5×12	ČSN 02 1131.24
72	Podložka 3,2	ČSN 02 1702.14
73	Podložka 4,3	ČSN 02 1702.14
74	Podložka 5,3	ČSN 02 1702.8
75	Pojistný třmen. kroužek 2,3	ČSN 02 2929.03
76	Šroub M3×30	ČSN 02 1131.24
77	Podložka narážky desek	MD1 - 4153
79	Acetonové lepidlo	-
81	Pojistný třmenový kroužek 3,2	ČSN 02 2929.03
82	Šroub M4×12	ČSN 02 1151.24
83	Šroub	5A 085 A 210
84	Matka M3	ČSN 02 1401.24
85	Sloupek	5A 085 A 209
86	Pružina	5A 085 A 211
90	Pružina - Tesla Brno	1AA 786 08
91	Redukční řemenice s pouzdrem	4A 085 B 020a
92	Šroub M3×5	ČSN 02 1131.24
93	Kulička II-4	ČSN 02 3680
94	Jehla $\varnothing$ 4×40-5	ČSN 02 3693
95	Miska	4A 085 A 141
96	Štředovka	5A 085 A 142a
97	Pružina	4A 085 A 143
98	Dorazový šroub	5A 085 A 078
99	Šroub M3×8	ČSN 02 1131.24
100	Šroub	5A 085 A 018
101	Šroub M2,5×4	ČSN 02 1131.24



Obr. 5b - Náhradní díly řídicího zařízení

## 4. SEZNAM NÁHRADNÍCH DÍLŮ PŘENOSKY (obr. 6)

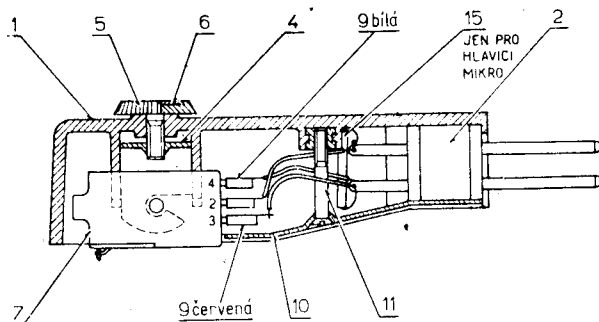
Díl	Název	Objednací číslo
1	Základní deska	2A 085 A 031
2	Stojánek sestavený	4A 085 B 044
3	Rameno sestavené	2A 085 B 040
4	Hlava sestavená (stereo)	3A 085 B 039/I
4	Hlava sestavená (mikro)	3A 085 B 039/II
4	Hlava sestavená (standard)	3A 085 B 039/III
5	Ovládací páčka	4A 085 B 043
6	Štítek	4A 085 A 066a
7	Vedení	5A 085 A 056
8	Podpěra	4A 085 A 019
9	Šroub zvedáčku	5A 085 A 017
10	Matice	4A 085 A 075
11	Kryt	4A 085 A 074
12	Pásek	3ZAA 345 00
14	Úhelník	4A 085 A 061
15	Úhlová páka	4A 085 A 062
16	Trubka	5A 085 A 186
17	Šroub	5A 085 A 073
18	Spoj	5A 085 A 200
21	Podložka narážky desek	MD1 - 4153
22	Pájecí oko	NTN 012 - A3,2MS-c
23	Vložka II	MD1 - 4109
24	Pružina zvedáčku	5A 085 A 047
26	Podložka $\varnothing$ 4,3	ČSN 021734.04
27	Podložka $\varnothing$ 4,3	ČSN 021702.04
28	Šroub M3×4	ČSN 02 1131.24
30	Válcový kolík $\varnothing$ 1×5	ČSN 02 2150
31	Šroub M3×5	ČSN 02 1131.24
32	Kloub sestavený	4A 085 B 047
32a	Držák sestavený	4A 085 B 046
32b	Páčka	4A 085 A 034
32c	Šnek	4A 085 A 038
32d	Ozubené kolo	4A 085 A 035
32e	Hřídel	5A 085 A 037
32f	Trubka	5A 085 A 040
32g	Pero	4A 085 A 042
32h	Pojistka	5A 085 A 044
32i	Podložka $\varnothing$ 4,3	ČSN 021702.8
32j	Šroub M2×3	ČSN 021131.24
32k	Šroub M4×4	ČSN 021181.24
33	Kroužek	4A 085 A 041
34	Tyč zvedáčku	5A 085 A 043
35	Botka zvedáčku	5A 085 A 046
36	Šroub M4×4	ČSN 02 1181.24
37	Podložka $\varnothing$ 6,4	ČSN 02 1701.04
38	Podložka $\varnothing$ 3,2	ČSN 02 1701.04
39	Kroužek 2,3	ČSN 02 2929.03



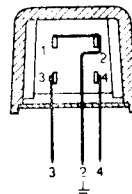
Obr. 6 - Náhradní díly přenosky

5. SEZNAM NÁHRADNÍCH DÍLŮ HLAVY PŘENOSKY (obr. 7)

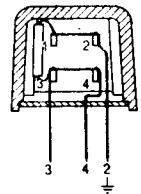
Díl	Název	Objednací číslo
1	Hlava ramene	1A 085 A 050-B
2	Vidlice	3A 085 A 029
4	Závěs	4A 085 A 194
5	Šroub	4A 085 A 195
7	Přenosková vložka pro MIKRO	VK 3 11 MS I
	Přenosková vložka pro STEREO	VK 3 11 MS I
	Přenosková vložka pro STANDARD	VK 641 N II (3ZAK 42507/B)
9	Hadička	MT 6 1206
10	Kryt	4A 085A 53-A
11	Šroub M2×14	ČSN 02 1151.24



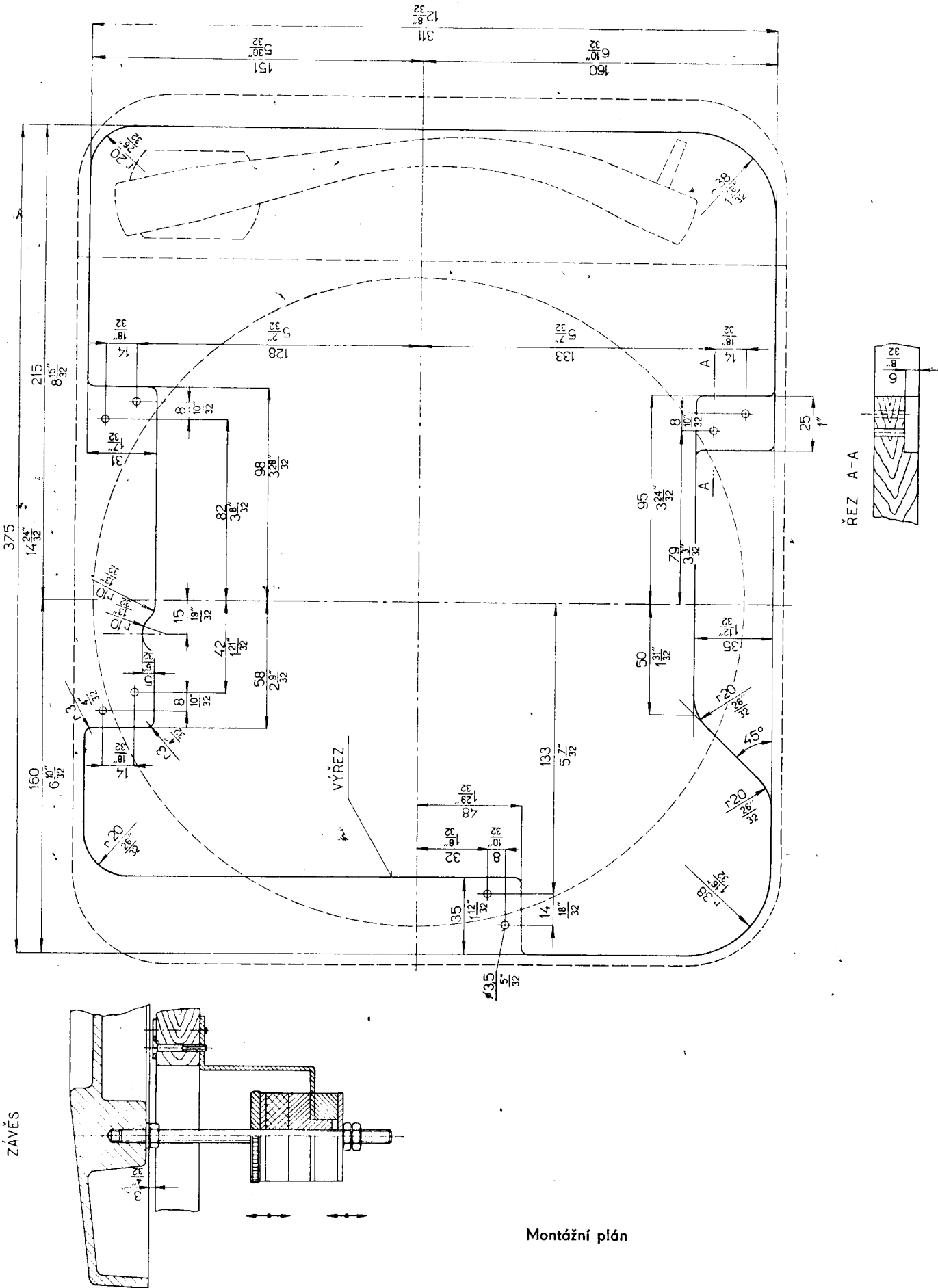
ZAPOJENÍ HLAVY „STEREO“



ZAPOJENÍ HLAVY „MIKRO A STANDARD“



Obr. 7 - Náhradní díly a zapojení hlavy přenosky



Montážní plán