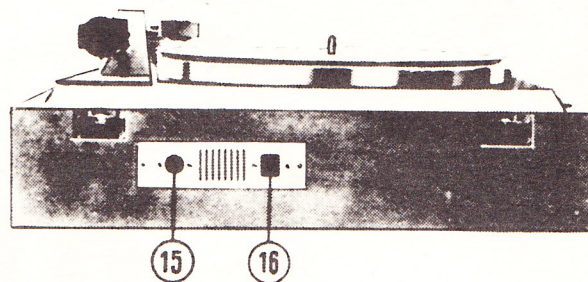
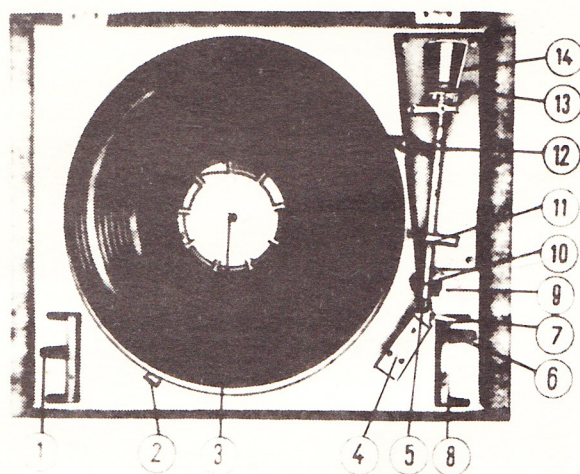




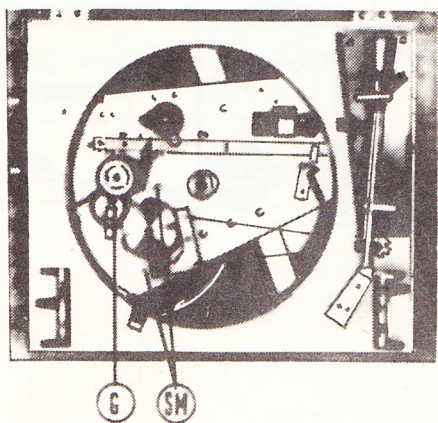
**Hi-Fi gramofonové chasis SUPRAPHON HC 410, NC 410**



1. přepínač otáček
2. okénko stroboskopické kontroly otáček
3. perová pojistka talíře
4. přenosková hlavička s vložkou
5. raménko přenosky
6. vypínač
7. poloha vypnuto
8. poloha zapnuto
9. knoflík pro jemnou regulaci otáček
10. stojánek raménka –  
otočením doprava raménko zajistíte,  
otočením doleva uvolníte
11. závaží pro nastavení svislé síly na hrot
12. pneumatický zvedáček
13. aretační matice
14. protizávaží
15. zásuvka pro připojení šňůrky k zesilovači
16. zásuvka pro připojení síťové šňůry







### Návod k obsluze

Gramofonové třírychlostní chassis se svými technickými vlastnostmi řadí do kategorie výrobků první kvalitativní třídy, označovaných v zahraničí Hi-Fi (High fidelity) nebo-li věrný zvuk. Je tedy určen nejnáročnějším posluchačům reprodukované hudby z gramofonových desek.

Přenosková hlavička je osazena magnetodynamickou vložkou **VM 2101**. Gramofon NC 410 je chassis HC 410 zabudované v dřevěném soklu.

### Pro vaši bezpečnost!

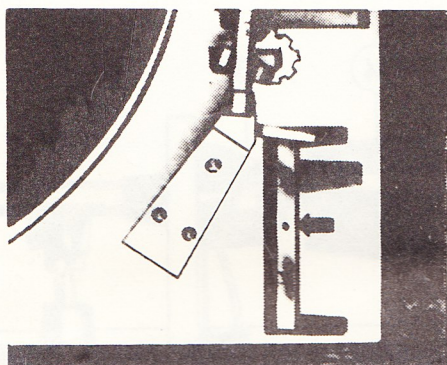
Při jakékoliv manipulaci s přístrojem, jeho sestavení, výměně pojistek apod., mějte vždy vytaženu síťovou šňůru ze sítě!

### Sestavování gramofonového přístroje

Nejprve sestavte gramofonový přístroj, který je zabalen v částečně rozloženém stavu, aby během dopravy nedošlo k jeho poškození. Odjistěte motorek, který je jištěn dvěma šrouby (SM); šrouby vyšroubujte a pro případ další přepravy je uschovejte.

### Při nasazování talíře postupujte takto:

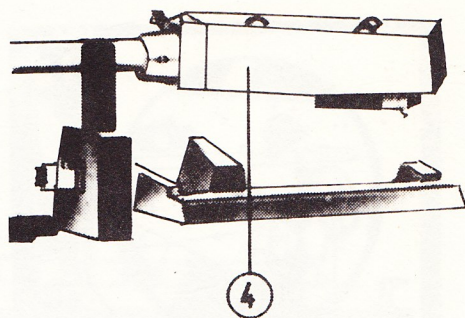
1. Hřídel talíře otřete čistým hadříkem a na jeho povrch naneste slabou vrstvu přiloženého mazacího tuku. Jiných mazadel zásadně nepoužívejte a dbejte, aby nedošlo k znečištění třecích ploch převodů.
2. Pravou ovládací páčku (6) nastavte k červenému bodu na štítku. Kdykoliv budete talíř nasazovat nebo snímat, musí být páčka v této poloze.
3. Překontrolujte, zda je správně bez deformace nasazeno gumové obložení mezíkola (G).
4. Talíř opatrně bez násilí nasuňte na hřídel a mírným tlakem na střed talíře domáčkněte. Správná výška spodního okraje talíře nad panelem je asi 4 mm.
5. Přesuňte ovládací páčku (6) zpět do polohy vypnuto (7).





**Při sestavování přenosky a seřízení svislé síly na hrot postupujte následovně:**

1. Na zadní část přenosky našroubujte aretační matici (13), navlékněte plstěnou podložku a nakonec našroubujte protizávaží (14).
2. Přenoskovou hlavičku s vložkou (4) nasuňte mírným tlakem na konektor raménka tak, aby horní plochy obou částí byly v rovině. Nasunutí nebo vysunutí provádějte jen je-li raménko na stojánku zajištěno otočením horní části stojánku vpravo.
3. Pravou ovládací páčku (6) nastavte do polohy zapnuto (8). (Gramofon nesmí být připojen na síť!)  
Sejměte závaží (11) a přenosku uvolněte ze stojánku. Protizávažím (14) vyvažte přenosku do vodorovné polohy a zajistěte ho dotažením aretační matice (13). Raménko nevyvažujte s nasazeným krytem hrotu. Pozor ale na poškození hrotu!
4. Nasadte závaží (11) na trubku raménka ku značce odpovídající hodnotě svislé síly na hrot udávané výrobcem vložky (**VM 2101 25p**). Polohu závaží zajistěte utažením šroubku.
5. Ovládací páčku (6) vraťte do polohy vypnuto (7).



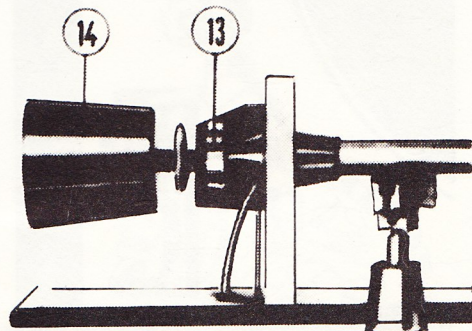
**Připojení gramofonu k zesilovači a na síť**

Gramofon propojte se zesilovačem přiloženou šňůrou se zástrčkami. Na gramofon připojte zástrčku do zásuvky (15). Gramofon je možné připojit pouze na síť o napětí 220 V. Máte-li jiné síťové napětí, je nutné použít převodního transformátoru.

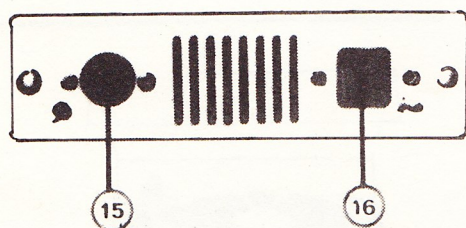
**OBSLUHA**

Požadované otáčky gramofonu nastavte přepínačem otáček (1). Otáčky je možné nastavit jen je-li pravá páčka (6) v poloze vypnuto (7).

Na talíř položte gramofonovou desku a pro její přesné vystředění můžete použít středící vložku, která je přiložena k přístroji. Středící vložku nasuňte na osu talíře seříznutým koncem a mírným tlakem ji domáčkněte.







Uvolněte přenosku ze stojánku a hrot vložky nastavte nad náběhovou drážku na okraji desky nebo nad mezeru mezi jednotlivými skladbami.

Přesunutím pravé páčky (6) do polohy zapnuto (8) zapnete chod motoru a současně je samočinně přenoska lehce pokládána pneumatickým zvedáčkem (12) na desku. Tím jsou maximálně šetřeny jak hrot přenosky, tak i gramofonové desky. V okénku stroboskopické kontroly otáček (2) se rozsvítí neonka, a je-li třeba, můžete knoflíkem pro jemnou regulaci otáček (9) přesně otáčky nastavit. Knoflíkem (9) jemně otáčejte tak dlouho, až se černé tečky v okénku (2) přestanou pohybovat. Pro otáčky 33 a 16 platí vnější řada teček, pro otáčky 45 vnitřní řada teček.

Po přehrání gramofonové desky přepněte vypínač (6) do polohy vypnuto (7). Pneumatický zvedáček přenosku nadzvihne, uložte ji do stojánku (10) a otočením horní části stojánku vpravo ji zajistíte. Po skončení provozu gramofonu, nezapomeňte na vložku nasadit kryt hrotu.

#### Několik rad na závěr

- Nastavením svislé síly na hrot můžete do jisté míry ovlivňovat kvalitu reprodukce. Síla na hrot, kterou udáváme v popisu je optimální. Podstatnější odchylky v nastavení používejte jen tehdy, je-li to skutečně nutné. Na příklad u desek mírně ohraňných se při nastavené síle může projevit zkreslení. V tomto případě můžete sílu zvětšit posunutím závaží (11).

Upozorňujeme vás ale, že nadměrné dlouhotrvající nastavení síly na hrot (přes 5 p) rychleji opotřebovává hrot přenosky.

- Udržba gramofonu je minimální. Je třeba jen přibližně po 200 hodinách provozu promazat ložiska a ostatní třecí části. Vzhledem k tomu, že se jedná o přístroj první kvalitativní třídy a jeho promazání má přímo vliv na jeho správnou funkci, doporučujeme vám obrátit se na odbornou opravnu.
- Výměnu vložky také svěřte odborné opravě. Hrot i chvějka vložky jsou velmi jemné a jakákoliv neodborná manipulace je může poškodit.

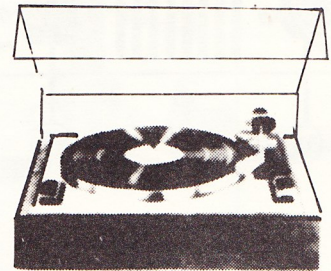
**TECHNICKÉ ÚDAJE**

Provozní napětí	220 V, 50 Hz
Příkon	cca 14 VA
Otáčky talíře	45, 33 1/3, 16 2/3 ot/min.
Odstup ruš. signálů	lepší než -40 dB
Kolísání otáček	lepší než $\pm 0,15\%$
Použitý motorek	MT 6.12
Použitá vložka	VM 2101, VM 2102
Výstupní napětí	min. 12 mV/cm/sec
Frekvenční rozsah	20-20.000 Hz
Tlak na hrot	2,5 p
Přeslech	lepší než -20 dB při 1 kHz
Zatěžovací impedance	47 kOhm
Průměr talíře	300 mm
Váha talíře	cca 2,5 kg
Rozměry přístroje	425 x 350 x 160 mm
Váha přístroje	cca 8,5 kg
Klimatická odolnost	N2

Kvalitativní parametry odpovídají přístrojům I. třídy podle normy ČSN 36 8401, ČSN 36 8415 a DIN 45 500.

**PŘÍSLUŠENSTVÍ**

Středící kroužek (pro desky s velkým otvorem)  
 Mazací tuk  
 Síťová šňůra  
 Propojovací šňůra s konektory  
 Ogumování mezikola (náhradní)  
 Gumový řemínek (náhradní)  
 Středící vložka



NC 410



---

Gramofon je také dodáván jako součást Hi-Fi stavebnice SUPRAPHON STUDIO, ke které ještě patří stereofonní zesilovač a reproduktorové skříňe RK

● Svým výtvarným řešením a stavebnicovým charakterem je STUDIO přímo určeno pro domácí použití, klubovny, malé sály atd.

---



---

TESLA LITovel