



Návod k údržbě zesilovače

TESLA AZK 405 »MONO 50«

OBSAH:

| | Strana |
|-------------------------------------|--------|
| 01 Technické údaje | 3 |
| 02 Popis zapojení | 4 |
| 03 Seřízení nastavovacích prvků | 5 |
| 04 Měření technických vlastností | 5 |
| 05 Navíjecí předpisy transformátorů | 7 |
| 06 Změny provedené během výroby | 9 |
| 07 Náhradní díly | 9 |

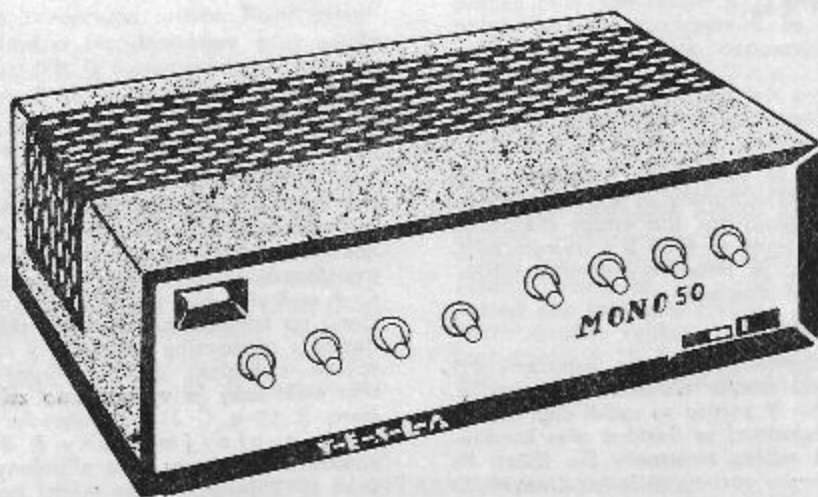
Výrobce:

**TESLA Vráble n. p.
1968-69**

Vydal:

**TESLA OP Praha
technický servis**

ZESILOVAČ TESLA AZK 405 „MONO 50“



Obr. 1. Zesilovač AZK 405

01 TECHNICKÉ ÚDAJE

Všeobecně

Přenosný zesilovač TESLA „MONO 50“ je určen k zesílení nízkofrekvenčních signálů ze všech běžně používaných zdrojů. Moderní konstrukce s použitím plošných spojů podstatně snížila jeho váhu oproti dřívějším typům. Svým špičkovým (hudebním) výkonem 50 W je vhodný pro reprodukci pořadů hudebních souborů, ozvučení divadel, sportovních hřišť nebo též menších škol. Jako modulační zdroje mohou být použity dva mikrofony, gramofon, magnetofon, modulační linka a přes univerzální vstup rozhlasový přijímač nebo snímací zařízení. Vestavěným přepínačem je možno volit kterýkoliv ze zdrojů nebo dva z nich mísit v libovolném poměru.

Zesilovač je elektronkový. Je vestavěn do kovové skříňe, na předním panelu jsou ovládací prvky s indikátorem vybuzení, na zadním panelu jsou konektory pro připojení modulačních zdrojů, výstupní zásuvky (linka 1,55 V, výkonový rozvod 100 V), pojistky (síťové i anodové) a volič napájecího napětí. Napájení je ze světelné sítě.

Elektronky a polovodiče

| | |
|--------------|---|
| 2x ECC 83 | mikrofonní předzesilovač a korekční zesilovač |
| 1x FF 86 | fázový invertor |
| 1x ECC 85 | budicí stupeň |
| 2x EL 34 | koncový stupeň |
| 1x KY 703 | usměrňovač mřížkového předpětí |
| 4x KY 704 | dvoucestný usměrňovač (zdvojovač napětí) |
| 2x KY 705 | dvoucestný usměrňovač (zdvojovač napětí) |
| 1x T 53 11/6 | detektor modulačního napětí |

Vstupní napětí a impedance

| | |
|-------------------------|-----------------------|
| Mikrofon (oba vstupy) | 3 mV/20 k Ω |
| Gramofon | 200 mV/0,5 M Ω |
| Univerzal | 200 mV/50 k Ω |
| Magnetofon (přehrávání) | 200 mV/10 k Ω |
| (nahrávání) | 5 mV/4 k Ω |
| Modulační linka | 775 mV/600 Ω |

Výstup

| | |
|---|--------------|
| Jmenovitý výstupní výkon | 40 W |
| špičkový (hudební) výkon | 50 W |
| Výstupní napětí | 100 V |
| Zatěžovací odpor | 250 Ω |
| (po odpojení zátěže stoupne výstupní napětí max. o 20 % v pásmu 40–4000 Hz) | |
| Výstupní napětí pro linku | 1,55 V |
| Zatěžovací odpor | 600 Ω |

Činitel harmonického zkreslení při jmenovitém výkonu

| | |
|----------------|----------|
| Při f. 60 Hz | max. 2 % |
| při f. 1000 Hz | max. 1 % |
| při f. 8000 Hz | max. 2 % |

Kmitočtová charakteristika

Korekce vyřazeny (vztaženo k referenčnímu kmitočtu 1000 Hz) při 40–15000 Hz \pm 1 dB
Regulace hloubek při 60 Hz \pm 12 dB
regulace výšek při 12000 Hz \pm 10 dB

Odstup rušivých napětí

(Vztaženo k jmenovitému výstupnímu napětí)
Vstup pro mikrofony 50 dB
Ostatní vstupy 70 dB

Napájení

Střídavým proudem 50 Hz o napětí 120 V nebo 220 V

Příkon

Při plném vybuzení je 125 W \pm 10 %

Jištění

| | | |
|----------------------------------|-----------|-------|
| Síťová pojistka P1 | pro 220 V | 1,6 A |
| | pro 120 V | 2,5 A |
| Anodová pojistka P2 | | 1 A |
| Anodová pojistka P3 | | 0,3 A |
| Pojistky koncového stupně P5, P6 | | 0,4 A |

Příslušenství

| | | |
|-----------------|-------------|------|
| Pojistná vložka | 0,3 A | 1 ks |
| pojistná vložka | 1 A | 1 ks |
| pojistná vložka | 1,6 A | 1 ks |
| pojistná vložka | 2,5 A | 1 ks |
| žárovka | 7V/0,3 | 1 ks |
| konektor | 6 AF 895 31 | 4 ks |

Rozměry a váhy

| | | | |
|---------|---------|----------|--------|
| šířka | 417 mm | s obalem | 520 mm |
| výška | 135 mm | | 220 mm |
| hloubka | 260 mm | | 360 mm |
| váha | 13,5 kg | | 16 kg |

02 POPIS ZAPOJENÍ

Zesilovač Tesla AZK 405 je konstruován podobně jako předchozí typ AZK 401. Je čtyřstupňový se souměrným koncovým stupněm a předzesilněním pro oba vstupy mikrofonů. Výkonný koncový stupeň pracuje ve třídě B s pevným mřížkovým předpětím. Zesilovač je napájen dvěma usměrňovací osazenými křemíkovými diodami.

02.1 VSTUP PRO MIKROFONY

Napětí z mikrofonů zapojeného na vstup označený M1 (M2 – předzesilovače obou vstupů mikrofonů jsou shodné, liší se jen označením členů. V popisu se uvádí člen druhého předzesilovače vždy v závorce) se dostává přes kondenzátor C 8 (C9) přímo na mřížku elektronky E1a (E2a). Po zesílení se převádí odporovou vazbou tvořenou členy R 33 (R 34) a C 10 (C 11) na přepínač P1 a P2, doteky 1 (2). Triodová část elektronky E1a (E2a) předzesilovače získává potřebné mřížkové předpětí spádem na odporu R 31 (R 32).

02.2 OSTATNÍ VSTUPY (gramofon, univerzal, magnetofon, linka)

Kromě vstupních svorek pro mikrofony je zesilovač opatřen dalšími konektory pro připojení gramofonu, magnetofonu, modulační linky a univerzální vstup pro připojení rozhlasového přijímače nebo podobných zdrojů modulačního napětí.

Napětí z gramofonu je zaváděno přes konektor přímo na přepínač provozu P1 (P2), doteky 3. Rovněž napětí z magnetofonu a univerzálního konektoru je zaváděno na přepínač P1 (P2) přímo. Ze vstupních svorek pro linku je modulační napětí zaváděno na přepínač přes odporový dělič (R61, R60, R62).

Na konektor pro magnetofon je zavedeno též výstupní napětí zesilovače (pro nahrávání) odebírané z výstupního transformátoru, přes odpory R 57, R 82, R 83.

02.3 KOREKČNÍ ZESILOVAČ

První zesilovací stupeň je tvořen druhým triodovým systémem elektronky E1, E2. Elektronky E1b a E2b, které pracují odděleně vždy pro dva zvolené vstupní signály jsou vázány s dalším stupněm přes korekční filtr. Signál přivedený na přepínač P1 (P2) se odebírá ze sběracího doteku a zavádí na řídicí mřížky elektronky E1b (E2b) přes regulátor hlasitosti R 35 (R 36) a kondenzátor C 12 (C 13). Tyto stupně mají zavedenou nízkofrekvenční zpětnou vazbu vypuštěním kondenzátoru v katodovém obvodu. K snížení hladiny brčení (síťového kmitočtu) je zaváděno do této obvodu kompenzační napětí odebírané ze síťového transformátoru. Je zaváděno přes regulátor R 75 (R 76) a přes oddělovací členy C 14 (C 15), R 41 (R 42) na řídicí mřížku. Zesílené napětí z pracovního odporu R 43 (R 44) se dostává přes vazební kondenzátor C 16 (C 17) na korekční filtry. Plynule proměnné filtry pro nízké kmitočty obou větví jsou tvořeny potenciometry R 47 (R 48), odpory R 45, R 49, 51, (R 46, R 50, R 52) a kondenzátory C 18, C 20 (C 19, C 21). Korekční filtry pro vysoké kmitočty obou větví jsou tvořeny regulátory R 53 (R 54) a kondenzátory C 22, C 24, C 26 (C 23, C 25, C 27).

Frekvenční filtry jsou voleny tak, aby při nastavení regulátorů přibližně do střední polohy byla frekvenční charakteristika rovná. Posunutím běžce regulátorů R47 (R48) směrem k větší kapacitě se hluboké tóny zdůrazňují, v opačném směru se potlačují. Podobně u regulátorů výšek jsou vysoké tóny potlačeny při nastavení běžce směrem k větší kapacitě a při opačném nastavení jsou zdůrazněny. Na řídicí mřížku dalšího zesilovacího stupně, kde se oba signály mísí, se napětí zavádí přes odpory R55 (R56) a přes vazební kondenzátor C1.

02.4 KONCOVÝ ZESILOVAČ**02.41 Budící stupeň**

Budící stupeň koncového zesilovače tvořený elektronkou E 3 má rovněž ke snížení zkreslení zavedenou zpětnou vazbu. Zpětnovazební napětí vzniká jednak na odporu

vém děliči R 3, R 4, zařazeném v katodovém obvodu, jehož část je blokována elektrolytickým kondenzátorem C 2, jednak je napětí zaváděno v protifázi do neblokované části katodového obvodu ze sekundárního vinutí výstupního transformátoru, přes frekvenčně závislý filtr (tvořený členy C 4 a R 7). Aby byl vyloučen nepříznivý vliv vazebních členů na kmitočtovou charakteristiku zesilovače je zesílené napětí z pracovního odporu R 9 zaváděno přímo na řídicí mřížku elektronky dalšího stupně. Napětí pro elektrody této elektronky je vyhlazováno zvláštním filtrem, tvořeným členy R 15 a C 31 a v obvodu pomocné mřížky dalším filtrem tvořeným členy R 8 a C 3. Paralelně ke katodovému odporu jsou připojeny odpory R 5, R 20, jejichž střed je určen jako měřicí bod ke kontrole katodového proudu.

02.42 Fázový invertor

Tento stupeň je tvořen dvěma triodami elektronky E4. První trioda E4a pracuje jako zesilovač, jehož pracovní impedanci tvoří jednak odpor R 13 zařazený v anodovém obvodu, jednak odpory R 11, R 12 zařazené v katodovém obvodu. Druhá triodová část téže elektronky (E4b) pracuje jako fázový invertor buzený ze společných katodových odporů R 11, R 12, na kterých se vytvoří potřebná mřížková předpětí pro obě triodové části E4. Vyrovnání kladného potenciálu mezi pracovními mřížkami triod je zajištěno odporem R 10. Vzhledem k tomu, že triodová část E4b má zavedeno modulační napětí na katodu, je její mřížka blokována proti kostře kondenzátorem C5. Odpor R 12 (zařazený v katodovém obvodu) slouží jako bočník pro měření napětí na katodách obou triod. Zesíleným napětím elektronky E4 (jjejíž druhá triodová část dodává napětí fázově posunutě o 180°) jsou buzeny přes kondenzátory C 6, C 7 a ochranné odpory R 16 a R 25 řídicí mřížky souměrného koncového stupně.

02.43 Koncový stupeň

Koncový stupeň zesilovače je tvořen dvěma elektronkami E 5, E 6 v souměrném zapojení. Pracuje ve třídě B s vyšším kladným napětím a větším výkonovým zesílením. Mřížkové předpětí pro obě elektronky je zaváděno na pracovní mřížky (E5, E6) přes dělič, tvořený odpory R 21, R 22, R 23, potenciometry R 19, R 18 a pracovní odpory R 17 a R 24. Předpětí je pevné a odebírá se ze zvláštního zdroje. Po výkonovém zesílení se dostává signál přes symetrický převodový transformátor TR 2 jednak na výstupní zdířky pro 100 V rozvod o impedanci 250 Ω, z dalšího vinutí přes dělič tvořený odpory R 57, R 58 na linkový rozvod o impedanci 600 Ω. V katodovém obvodu každé koncové elektronky je zařazen vinutí odpor R 28 (R 29), který slouží (jako bočník měřicího přístroje) ke kontrole klidového proudu elektronky. Koncový stupeň je chráněn proti přetížení pojistkami P 5, P 6. Jsou zařazené do série s bočníky v katodovém obvodu. Paralelně k pojistkám jsou připojeny odpory R27, R 30, které mají dostatečně velkou hodnotu, aby nebránily funkci pojistek. Současně zabrání nežádoucímu vzrůstu napětí na katodách v tom případě, že se pojistky přeruší.

02.5 INDIKÁTOR MODULACE

Optický ukazatel E 7 slouží k indikaci vybuzení zesilovače a tím současně jako ochrana proti přetížení koncového stupně. Část výstupního napětí z primárního obvodu výstupního transformátoru TR 2 se zavádí přes oddělovací člen tvořený kondenzátorem C 37 a odporem R 77 na germaniovou diodu U 8. Usměrněné napětí zbuvené střídavých složek kondenzátorem C 38, se zavádí na řídicí mřížku indikátoru E 7. Potenciometrem R 78 se nařídí velikost přiváděného napětí modulovaného signálu tak, aby při plném vybuzení zesilovače ukazoval indikátor největší výchylku (největší zelené svítící plošky).

02.6 NAPÁJEC

Zesilovač je napájen ze střídavé sítě. Napětí je zaváděno na transformátor TR 1 přes volič napětí a tavnou pojistku P 1. Stejnoseměrné napětí dodávají tři usměrňovače, z nichž dva jsou zapojeny jako zdvojovače napětí. První usměrňovač, napájený ze síťového transformátoru přes svorky 6, 7 (vinutí L 3) a pojistku P 2, je tvořen diodami U 1, U 2, U 3, U 4 a kondenzátory C 28, C 29. Odpory R 63, R 64, R 65, R 66 vyrovnávají napěťový rozdíl na usměrňovacích diodách. Tento usměrňovač pracuje jednak jako zdvojovač napětí pro koncový stupeň, jednak jako jednocestný usměrňovač. Zvýšené napětí ze zdvojovače je zaváděno na anody elektroněk E5, E6 přes primární vinutí výstupního transformátoru TR 2. Na elektrody ostatních elektroněk je napětí odebráno z jednocestného usměrňovače a zaváděno přes vyhlazovací filtry (R 67, R 68, R 69 a C 30, C 32, C 33) a příslušné pracovní odpory. Druhý usměrňovač, napájený přes svorky 8, 9 (vinutí L 4) a pojistku P 3 je tvořen diodami U 5, U 6 a kondenzátory C 34, C 35. Pracuje rovněž

jako zdvojovač napětí. Dodává napětí pomocným mřížkám elektroněk E5, E6 přes odpor R 26.

Usměrňovač pro záporné mřížkové předpětí (elektroněk E5, E6) dostává střídavé napětí z napájecího transformátoru přes svorky 18, 19 (vinutí L 8). Usměrnění je jednocestné diodou U 7 přes odpor R 1. Napětí je vyhlazováno elektrolytickým kondenzátorem C 36 a zavádí se na pracovní mřížky (E5, E6) přes odporový dělič, pracovní odpory a ochranné odpory.

Zesilovače této třídy musí mít co nejvíce potlačeno rušivé napětí. Z toho důvodu jsou žhavicí vlákna elektroněk zesilovače a koncového stupně napájena ze zvláštních vinutí transformátoru TR 1 (L 5, L 6, L 7). Aby nesymetrickým uzemněním žhavicích obvodů nevznikaly potenciálové rozdíly střídavého napětí proti kostře, jsou vinutí překlenuta potenciometry R 70, R 71, R 72, jejichž střední vývody jsou zapojeny na kostru. Z dalšího vinutí transformátoru (svorky 16, 17, vinutí L 8) jsou odebrána napětí jednak pro indikační žárovku, jednak pro kompenzaci rušivých napětí. Velikost kompenzačního napětí se řídí potenciometry R 75, R 76. Vinutí je uzemněno přes odporový dělič, tvořený odpory, R 73, R 74.

03 SEŘÍZENÍ NASTAVOVACÍCH PRVKŮ

03.1 KDY JE NUTNO ZESILOVAČ SEŘÍDIT

- po výměně elektroněk, zejména elektroněk koncového stupně
- neodpovídá-li jmenovitý výkon, projevuje-li se větší zkreslení, nebo větší základní úroveň hluku.

03.2 PŘÍSTROJE A POMŮCKY K NASTAVOVÁNÍ

- univerzální měřicí přístroj s vnitřním odporem 1000 Ω /V (např. AVOMET)
- nizkofrekvenční elektronkový milivoltmetr (např. TESLA BM 310)
- osciloskop (např. TESLA T 565 „Křížík“)
- měřič zkreslení (např. TESLA BM 224 E)
- tónový generátor (např. TESLA BM 344)
- měřič příkonu (např. METRA typ EL 10)
- zatěžovací bezindukční odpor 250 Ω /50 W.

03.3 NASTAVENÍ KONCOVÉHO STUPNĚ

- Vyjměte anodové pojistky P2, P3 a zesilovač připojte na síť (220 V \pm 2%).
- Kontrolujte stejnosměrné napětí na prvých mřížkách elektroněk E5, E6 (g 1). Má být minimálně -40 V, případně jej nařídte na uvedenou hodnotu potenciometry R 19, R 18.
- Vložte opět pojistky P2, P3 a nařídte ovládací prvky zesilovače na minimum.
- Mařicí přístroj (AVOMET) připojte paralelně nejprve k odporu R 28 a pak k odporu R 29 a příslušnými potenciometry R 18 a R 19 nařídte klidové proudy koncových elektroněk. Odpory R 28, R 29 slouží při měření jako bočníky. Úbytek napětí na jejich vývodech má být seřízen na 25 mV.
- Kontrolujte celkový odběr proudu zesilovače, v nevybuzeném stavu má být 65 W. Rušivé napětí na výstupu nemá být větší než 30 mV.

03.4 NASTAVENÍ Odstupu Rušivých Napětí

- Na výstup zesilovače (100 V) připojte náhradní zátěž, odpor 250 Ω /50 W a nizkofrekvenční elektronkový voltmetr.
- Na vstupní svorky zesilovače připojte náhradní impedance:

| |
|---|
| mikrofon I a II (zdířky 1, 2) – kondenzátor 2000 pF |
| gramofon (zdířky 2, 3) – odpor 20 k Ω |
| magnetofon (zdířky 2, 3) – odpor 10 k Ω |

univerzal (zdířky 2, 3) – odpor 50 k Ω
vstup pro linku zůstává volný.

- Regulátory zesílení R 35 (R 36) nařídte na levý doraz (min.) a regulátory korekce nařídte na elektrický střed (rovný frekvenční průběh). Kostru zesilovače spojte s uzemněním. Vrchní kryt zesilovače nahraďte stínícím kovovým krytem s otvory pro nastavení regulačních prvků. Zesilovač zapojte na elektrovednou síť.
- Potenciometrem (trimrem) R 70 nařídte nejmenší výchylku výstupního napětí.
- Potenciometry (trimry) R 72, R 75 prvního vstupního kanálu nařídte nejmenší vstupní napětí. Potenciometry (trimry) R 71, R 76 druhého vstupního kanálu nařídte nejmenší výstupní napětí. Rušivé napětí má být menší než 25 mV.
- Přepínače P1, P2 obou vstupů přepněte do polohy „mikrofon 1“. Regulátor hlasitosti R 35 nařídte na maximum, regulátor druhého kanálu (R 36) zůstává na min. Potenciometrem (trimrem) R 72 znovu nastavte nejmenší výstupní napětí. Porovnávejte výstupní napětí ze střídavého nastavování regulátorů hlasitosti obou kanálů (R 35 na max., R 36 na min. a naopak). Výstupní napětí musí být stejné.
- Přepínače P1, P2 obou vstupů přepněte do polohy „mikrofon 2“. Vykompenzujte rušivé napětí stejným postupem jak uvedeno v předchozím odst., s tím rozdílem, že se nastavuje výstupní napětí na min. potenciometrem (trimrem) R 71.

03.5 NASTAVENÍ INDIKÁTORU VYBUZENÍ

- Na výstup zesilovače (100 V) připojte náhradní zátěž, odpor 250 Ω /50 W a nizkofrekvenční elektronkový voltmetr. Na vstup pro magnetofon připojte tónový generátor.
- Zesilovač připojte na síť, jeden z přepínačů (P1 nebo P2) přepněte do paté polohy a příslušný regulátor hlasitosti (R 36 nebo R 37) nařídte na maximum.
- Tónový generátor nařídte na 1 kHz a regulací vstupního napětí vybudte zesilovač na jmenovitý výkon (100 V výstupního napětí).
- Nařídte potenciometr (trimr) R 78 tak, aby se osvětlené plošky optického indikátoru pokud možno nejvíce sevřely (nemají se překrývat).

04 MĚŘENÍ TECHNICKÝCH VLASTNOSTÍ

Elektrické hodnoty naměřené dle níže uvedených pokynů nesouhlasí přesně s hodnotami udávanými ve stati „Technické údaje“. Zatím co níže uvedených hodnot lze běžně dosáhnout při správné funkci zesilovače, jsou hodnoty v záhlaví tzv. „zaručované“ udávané technickými podmínkami.

04.1 VÝSTUPNÍ VÝKON

Pro jmenovitý výstupní výkon 40 W činí efektivní hodnota napětí 100 V, měřeno na náhradní ohmické zátěži 250 Ω . Uvedeného výkonu musí být dosaženo budícím signálem 1000 Hz, přivedeným na kterýkoliv vstup, je-li zesilovač na-

pájen jmenovitým síťovým napětím. Výkon 40 W je trvalý (při sinusovém vybuzení), špičkový výkon může být překročen až o 20 %.

04.2 KONTROLA STŘÍDAVÝCH NAPĚTÍ

- Na výstup zesilovače 100 V připojte náhradní zátěž 250 Ω /50 W a nízkofrekvenční voltmetr.
- Regulátory hlasitosti nařídte na maximum, tónové korekce na elektrický střed (rovná frekvenční charakteristika) viz. 04.10.
- Zesilovač přepněte (přepínačem P1 nebo P2) do polohy pro gramofon a na jeho vstup připojte tónový generátor.
- Tónový generátor nařídte na kmitočet 1000 Hz a jeho napětím vybudte zesilovač na jmenovitý výstupní výkon (100 V).
- Elektronkovým voltmetrem měřte proti kostře střídavé napětí

| | |
|-------|----------------------|
| E5 g1 | - 20 V \pm 2 V |
| E6 g1 | - 20 V \pm 2 V |
| C 1 | - 110 mV \pm 10 mV |
| E1b a | - 3,8 V \pm 0,4 V |
| E2b a | - 3,8 V \pm 0,4 V |

 Vstupní napětí (výstup generátoru) přibližně 110 mV.

04.3 KONTROLA ZPĚTNÉ VAZBY

- Zesilovač zůstává vybuzen na jmenovitý výstupní výkon, jak uvedeno v předchozím odstavci.
- Na výstupním transformátoru (vývody 8, 9) měřte napětí zpětné vazby, má být 22 V \pm 1 V.
- Regulátorem generátoru nařídte nulové napětí a odpojte spoj zpětné vazby (členy R 7, C 4 z výstupního transformátoru).
- Vstupní napětí nařídte tak, aby zesilovač byl vybuzen na 25 V výstupního výkonu, po připojení spoje zpětné vazby musí výstupní napětí klesnout na 1,7 V (23 dB).

04.4 VLIV ODLEHČENÍ VÝSTUPU

- Zesilovač zůstává vybuzen na jmenovitý výstupní výkon, jak uvedeno v odst. 04.2.
- Při odpojení zatěžovacího odporu může stoupnout výstupní napětí max. o 12 % v kmitočtovém pásmu 40–4000 Hz.

04.5 VSTUPNÍ NAPĚTÍ, NF. CITLIVOST

Měří se při jmenovitém výstupním výkonu, střídavě přes oba vstupní kanály. Regulátory korekcí na elektrický střed, regulátor hlasitosti měřeného kanálu na max. Budící napětí s kmitočtem 1000 Hz má mít na jednotlivých vstupních svorkách hodnotu:

| | |
|-----------------|--------------|
| mikrofon 1 | max. 3 mV |
| mikrofon 2 | max. 3 mV |
| gramofon | max. 130 mV |
| magnetofon | max. 120 mV |
| univerzal | max. 120 mV |
| modulační linka | max. 0,775 V |

04.6 ČINITEL HARMONICKÉHO ZKRESLENÍ

Zesilovač vybudte na jmenovitý výstupní výkon (jak uvedeno v odst. 04.2). Měří se přes vstupy gramofon, mikrofon 1, mikrofon 2, střídavě přes obě vstupní cesty. Zkreslo-
měr připojte paralelně k zatěžovacímu odporu 250 Ω . (Pozor, měrný tónový generátor nesmí mít vlastní zkreslení větší než 0,5 %).

| | | | |
|----------------|-------|---------|---------|
| Při kmitočtu | 40 Hz | 1000 Hz | 8000 Hz |
| max. zkreslení | 3 % | 0,7 % | 1,5 % |

04.7 ODSUP RUIVÝCH NAPĚTÍ

Odstup napětí se udává v dB z poměru naměřeného rušivého napětí a napětí (100 V) při jmenovitém výstupním výkonu. Zesilovač je zapojen s náhradními vstupními impedancemi jak uvedeno pod 03.4. Při měření se nařídí na pravý doraz vždy jen jeden regulátor hlasitosti:

| | |
|-----------------|-------|
| mikrofon 1 | 0,3 V |
| mikrofon 2 | 0,3 V |
| gramofon | 30 mV |
| univerzal | 28 mV |
| magnetofon | 30 mV |
| modulační linka | 28 mV |

Není-li možné dosáhnout uvedených hodnot, kontrolujte uzemňovací spoje, nesmí se vzájemně dotýkat ani s kastrovou (přechodový dotyk) a musí být v uzlech spolehlivě připojeny.

04.8 KMITOČTOVÁ CHARAKTERISTIKA

- Zesilovač zapojte jak uvedeno pod 04.2 (a, b, c, d), s tím rozdílem, že na max. nařídíte jen regulátor hlasitosti použité vstupní cesty a výstupní napětí nařídte na 7,75 V (0 dB). Měří se střídavě přes obě vstupní cesty.
- Měřte výstupní napětí v celém frekvenčním pásmu 40 až 15 kHz výstupní napětí zůstává konstantní. Odchyly vstupního napětí (oproti napětí při 1 kHz) nesmí být větší než 1 dB.

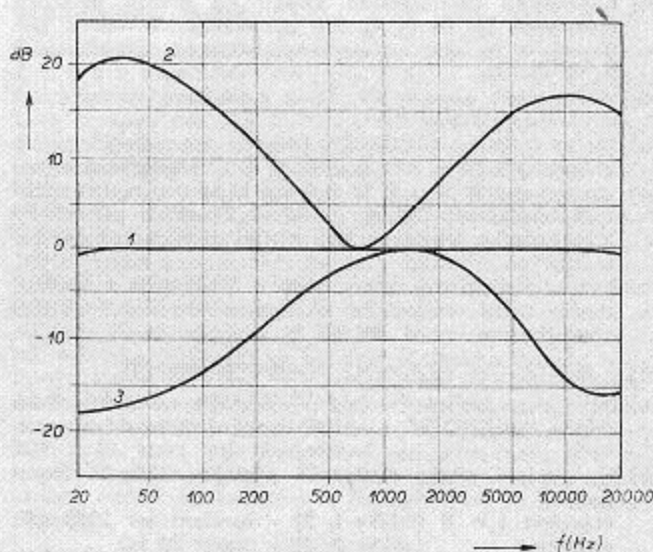
04.9 REGULACE HLOUBEK A VÝŠEK

Měří se stejně jako v předchozím odstavci, střídavě přes obě vstupní cesty. Při změně budícího kmitočtu na 40 Hz nařídí se jeho napětí tak velké, aby výstupní napětí zesilovače bylo 7,75 V. Při regulaci hloubek (příslušného kanálu) na obě strany musí výstupní napětí klesnout nebo stoupnout o 12 dB (2–30 V).

Při změně budícího kmitočtu na 12 kHz, nařídí se jeho napětí tak velké, aby výstupní napětí zesilovače bylo opět 7,75 V. Při regulaci výšek příslušného kanálu musí se výstupní napětí měnit o \pm 10 dB (2,5–25 V).

04.10 NASTAVENÍ REGULÁTORŮ KOREKCI NA ROVNÝ FREKVENČNÍ PRŮBĚH

Nastavují se střídavě obě vstupní cesty při zavedeném signálu na vstup pro gramofon. Na výstup zesilovače musí být připojena náhradní zátěž a elektronkový voltmetr. Regulátor hlasitosti kontrolované vstupní cesty na maximum, výstupní napětí zesilovače na 10 V při kmitočtu 1000 Hz. Za konstantního budícího napětí nařídte tónový generátor na 40 Hz a regulátorem hloubek nařídte opět výstupní napětí na 10 V. Kmitočet tónového generátoru nařídte na 15 kHz a regulátorem výšek nařídte rovněž 10 V výstupního napětí zesilovače. Polohy regulátorů korekcí při rovné frekvenční charakteristice mají být označeny barvou na hřídeli.



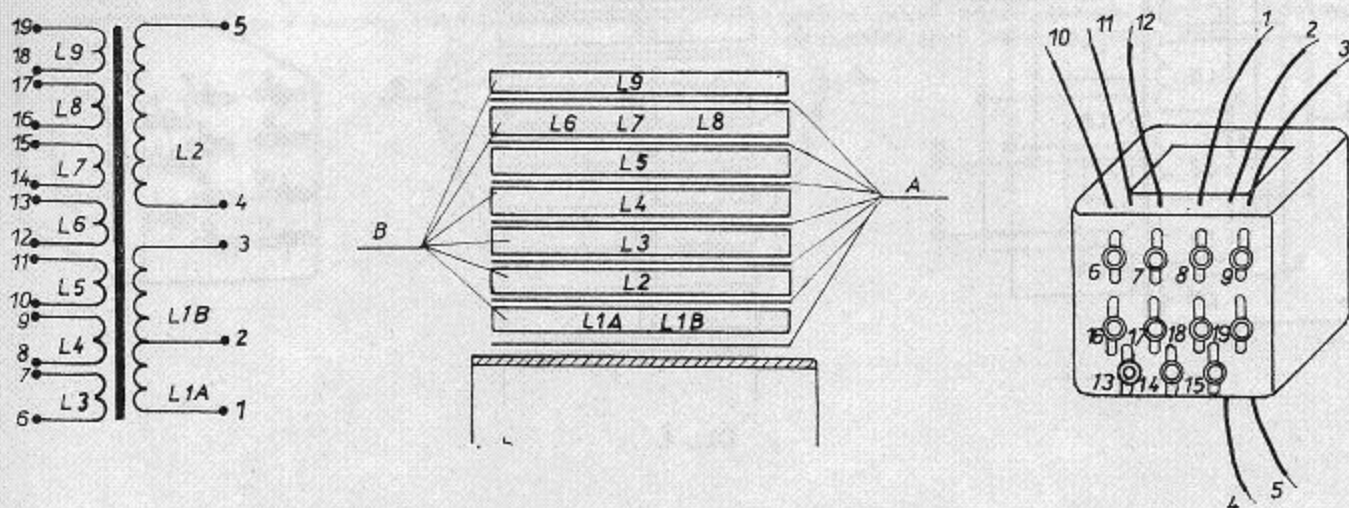
Obr. 2. Kmitočtová charakteristika
1 – regulátory korekcí naříděny na elektrický střed
2 – hloubky a výšky zdůrazněny
3 – hloubky a výšky potlačeny

05 NAVÍJECÍ PŘEDPISY TRANSFORMÁTORŮ

05.1 SÍTOVÝ TRANSFORMÁTOR TR 1

transformátor 3AN 661 23

cívka 3AK 662 28

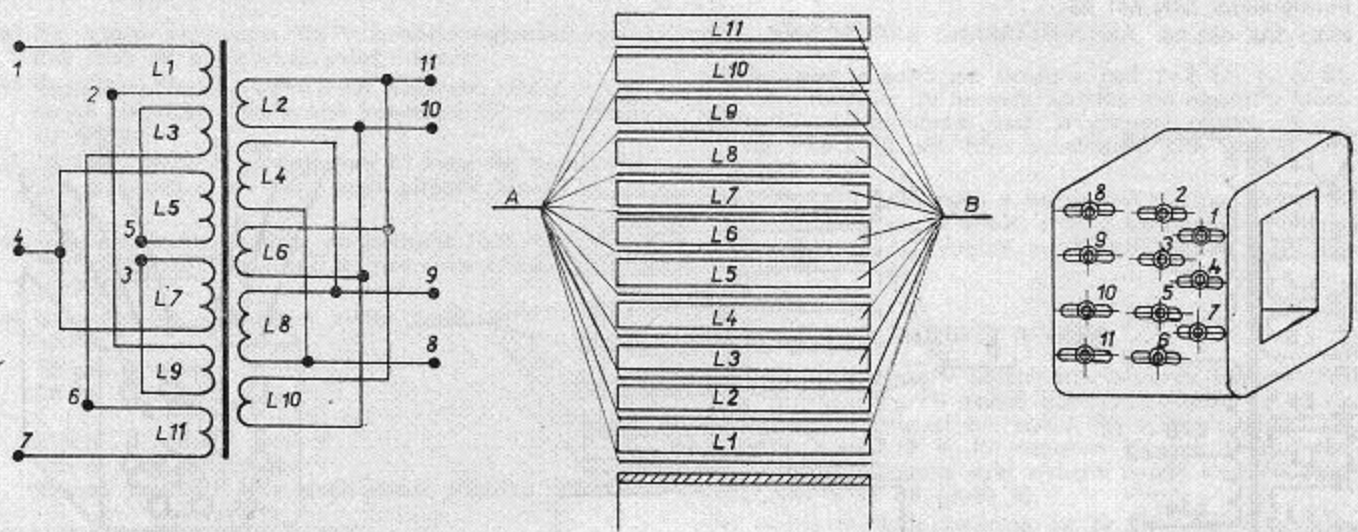


| Vinutí | Počet závitů | Vodič | | | Odpor vinutí Ω | Napětí | Počet vrstev |
|--------|--------------|-------|---------------|-------|-----------------------|-------------------|--------------|
| | | mat. | \varnothing | izol. | | | |
| L1A | 54 | Cu | 0,600 | P | 4,1 | 20 V \pm 1 V | 5 |
| L1B | 288 | Cu | 0,600 | P | | 100 V \pm 5 V | |
| L2 | 342 | Cu | 0,600 | P | 4,6 | 120 V \pm 5 V | 5 |
| L3 | 663 | Cu | 0,450 | P | 17 | 225 V \pm 10 V | 8 |
| L4 | 455 | Cu | 0,224 | P | 52 | 155 V \pm 6 V | 3 |
| L5 | 19 | Cu | 0,400 | P | 1 | 6,3 V \pm 0,1 V | 1 |
| L6 | 19 | Cu | 0,600 | P | 1 | 6,4 V \pm 0,1 V | 1 |
| L7 | 19 | Cu | 0,600 | P | 1 | 6,3 V \pm 0,1 V | |
| L8 | 19 | Cu | 0,600 | P | 1 | 6,3 V \pm 0,1 V | |
| L9 | 103 | Cu | 0,100 | P | 68 | 36 V \pm 1,5 V | 1 |

Napětí jsou měřena při nezátženém transformátoru (na prázdkno). Odpor vinutí je udáván s tolerancí $\pm 10\%$.

A – každé vinutí proložit $2 \times 0,1$ lakovaným papírem.
 B – každou vrstvu proložit $1 \times 0,03$ lakovaným papírem.
 Cívku ovinout $2 \times 0,5$ lakovaným papírem opatřeným pájecími očky pro vývody.

05.2 VÝSTUPNÍ TRANSFORMÁTOR TR2
transformátor 3AN 673 13
cívka 3AK 636 13



Obr. 4.

| Vinutí | Počet zívitů | Vodič | | | Odpor vinutí | Počet vrstev |
|--------|--------------|-------|-------|-------|--------------|--------------|
| | | mat. | Ø | izol. | | |
| L1 | 485 | Cu | 0,25 | E | | 3 |
| L2 | 98 | Cu | 0,375 | E | | 1 |
| L3 | 324 | Cu | 0,25 | E | | 2 |
| L4 | 425 | Cu | 0,375 | E | | 4 |
| L5 | 485 | Cu | 0,25 | E | | 3 |
| L6 | 98 | Cu | 0,375 | E | | 1 |
| L7 | 486 | Cu | 0,25 | E | | 3 |
| L8 | 425 | Cu | 0,375 | E | | 4 |
| L9 | 324 | Cu | 0,25 | E | | 2 |
| L10 | 98 | Cu | 0,375 | E | | 1 |
| L11 | 486 | Cu | 0,25 | E | | 3 |

Odpor vinutí, měřený na vývodech

1,4 - 94 $\Omega \pm 10\%$ 8,9 - 0,7 $\Omega \pm 10\%$
4,7 - 99 $\Omega \pm 10\%$ 10,11 - 1,1 $\Omega \pm 10\%$

A - každé vinutí proložit 3×0,04 folií „PET“

B - každou vrstvu proložit 1×0,06 lakovaným papírem

Cívku ovinout 2×0,5 lakovaným papírem opatřeným pájecími očky pro vývody.

06 ZMĚNY PROVEDENÉ BĚHEM VÝROBY

Zesilovače prvé výroby se poněkud lišily svým provedením. Uvedeny jsou jen změny týkající se elektrického zapojení, které jsou v dokumentaci již zakresleny.

07.1 Signál, pro indikátor (E7) výstupního výkonu se odebíral přímo z výstupního transformátoru (anody elektronky E7). Z toho důvodu se měnily hodnoty oddělovacích členů R77 a C37. Objednací čísla původních dílů jsou uvedena v seznamu náhradních dílů, v závorce.

07.2 Zdroj mřížkového předpětí pracoval bez vyrovnávacího odporu R1.

07.3 U některých výrobků byla na desce vstupního zesilovače přerušena tištěná spoj, mezi bodem 14a vývodem č. 9 elektronky E1. Vodič pro zhavení je pájen přímo na vývod (č. 9) elektronky E1. Tato úprava snižuje rušivé napětí (brum), které se indukovalo paralelními spoji na vstup prvního kanálu.

07 NÁHRADNÍ DÍLY

07.1 MECHANICKÉ DÍLY

| Pozice | Název | Obj. číslo |
|--------|-----------------------------|---------------|
| 1 | chassis | 3AF 196 31 |
| 2 | ozdobný rám upravený | 3AA 108 08 |
| 3 | zadní stěna sestavená | 3AF 807 00 |
| 4 | vypínač sestavený | 3AF 846 38 |
| 5 | držák žárovky | 3AF 498 03 |
| 6 | čočka | 3AA 310 08 |
| 7 | patice sestavená EM 84 | 3AF 806 80 |
| 8 | miniaturní přepínač | 3AN 533 04 |
| 9 | držák s paticemi EL 34 | 3AF 806 83 |
| 10 | síťová šňůra | AK 641 43 |
| 11 | kryt spodní | 3AF 806 84 |
| 12 | knoflík | 3AA 101 04 |
| 13 | knoflík | 3AA 101 03 |
| 14 | kryt vrchní | 3AA 698 27 |
| 15 | volič napětí | 1AM 517 00.02 |
| 16 | zásuvka konektoru | 6AF 282 05 |
| 17 | držák pojistky | 1AK 489 04 |
| 18 | pojistka P1 1,6 A/250 V | CSN 34 4731 |
| 19 | pojistka P2 1 A/250 V | CSN 34 4731 |
| 20 | pojistka P3 0,3 A/250 V | CSN 34 4731 |
| 21 | pojistka P5, P6 0,4 A/250 V | CSN 34 4731 |
| 22 | žárovka 7 V 0,3 A | 347212 1134 |

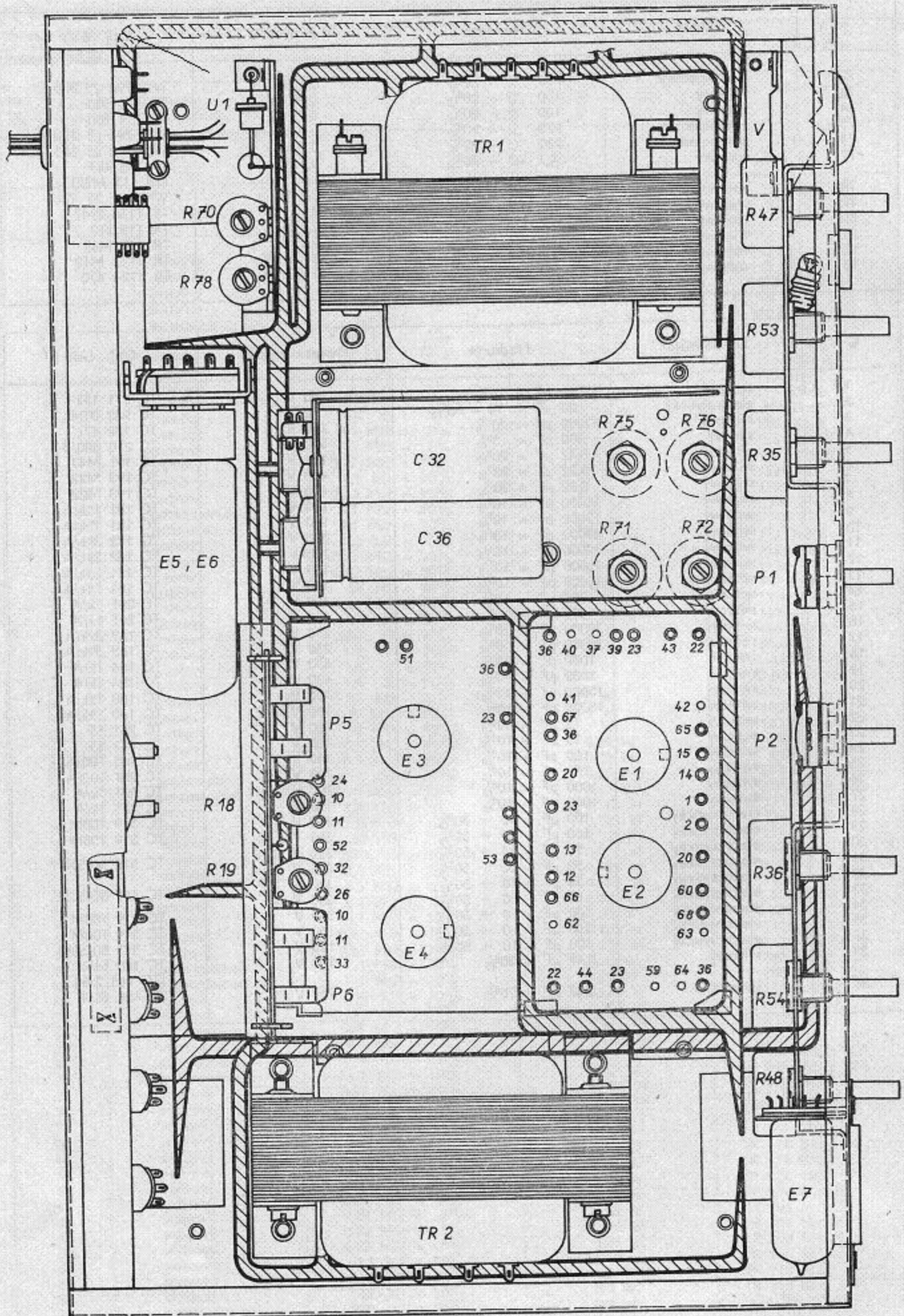
07.2 ELEKTRICKE DILY

| Transformátor | | Obj. číslo |
|---------------|------------------------|------------|
| TR1 | síťový transformátor | 3AN 661 23 |
| TR2 | výstupní transformátor | 3AN 673 13 |

| R | Odpor | Hodnota | Zatížení | Obj. číslo |
|----|--------------|---------------------------|----------|-----------------|
| 1 | vrstvý | 1 k Ω \pm 20% | 0,125 W | TR 115 1k |
| 2 | vrstvý | 1 M Ω \pm 20% | 0,125 W | TR 112 1M |
| 3 | vrstvý | 2,2 k Ω \pm 5% | 0,5 W | WK 65053 2k2/B |
| 4 | vrstvý | 100 Ω \pm 5% | 0,25 W | TR 114 100/B |
| 5 | vrstvý | 4,7 k Ω \pm 5% | 0,125 W | TR 112 4k7/B |
| 7 | vrstvý | 22 k Ω \pm 5% | 0,25 W | TR 114 22k/B |
| 8 | vrstvý | 1 M Ω \pm 10% | 0,25 W | TR 114 1M/A |
| 9 | vrstvý | 0,22 M Ω \pm 10% | 0,5 W | TR 115 M22/A |
| 10 | vrstvý | 1 M Ω \pm 10% | 0,125 W | TR 113 1M/A |
| 11 | vrstvý | 33 k Ω \pm 5% | 0,5 W | TR 115 33k/B |
| 12 | vrstvý | 68 Ω \pm 5% | 0,05 W | WK 65030 68/B |
| 13 | vrstvý | 0,1 M Ω \pm 5% | 0,5 W | TR 115 M1/B |
| 14 | vrstvý | 0,11 M Ω \pm 5% | 0,5 W | TR 115 M11/B |
| 15 | vrstvý | 0,12 M Ω \pm 10% | 0,5 W | TR 115 M12/B |
| 16 | vrstvý | 4,7 k Ω \pm 20% | 0,125 W | TR 112a 4k7 |
| 17 | vrstvý | 0,33 M Ω \pm 20% | 0,125 W | TR 112a M33 |
| 18 | potenciometr | 0,1 M Ω \pm 20% | 0,2 W | WN 790 25 M1 |
| 19 | potenciometr | 0,1 M Ω \pm 20% | 0,2 W | WN 790 25 M1 |
| 20 | vrstvý | 1,2 k Ω \pm 5% | 0,125 W | TR 112 1k2/B |
| 21 | vrstvý | 0,22 M Ω \pm 20% | 0,125 W | TR 112a M22 |
| 22 | vrstvý | 0,22 M Ω \pm 20% | 0,125 W | TR 112a M22 |
| 23 | vrstvý | 68 k Ω \pm 20% | 0,125 W | TR 112a 68k |
| 24 | vrstvý | 0,33 M Ω \pm 20% | 0,125 W | TR 112a M33 |
| 25 | vrstvý | 4,7 k Ω \pm 20% | 0,125 W | TR 112a 4k7 |
| 26 | vrstvý | 680 Ω \pm 10% | 2 W | TR 636 680/A |
| 27 | vrstvý | 1,5 k Ω \pm 20% | 2 W | TR 636 1k5 |
| 28 | vrstvý | 1,4 Ω \pm 20% | | 3AK 669 01 1J4 |
| 29 | vrstvý | 1,4 Ω \pm 20% | | 3AK 669 01 1J4 |
| 30 | vrstvý | 1,5 k Ω \pm 20% | 2 W | TR 636 1k5 |
| 31 | vrstvý | 10 M Ω \pm 20% | 1 W | TR 153 10M |
| 32 | vrstvý | 10 M Ω \pm 20% | 1 W | TR 153 10M |
| 33 | vrstvý | 0,1 M Ω \pm 10% | 0,25 W | WK 65053 M1 |
| 34 | vrstvý | 0,1 M Ω \pm 10% | 0,25 W | WK 65053 M1 |
| 35 | potenciometr | 1 M Ω \pm 20% | 0,25 W | TP 280 1M/G 32A |
| 36 | potenciometr | 1 M Ω \pm 20% | 0,25 W | TP 280 1M/G 32A |
| 37 | vrstvý | 1,8 M Ω \pm 20% | 0,125 W | TR 113a 1M8 |
| 38 | vrstvý | 1,8 M Ω \pm 20% | 0,125 W | TR 113a 1M8 |
| 39 | vrstvý | 680 Ω \pm 20% | 0,125 W | TR 112a 680 |
| 40 | vrstvý | 680 Ω \pm 20% | 0,125 W | TR 112a 680 |
| 41 | vrstvý | 1,5 M Ω \pm 20% | 0,125 W | TR 112a 1M5 |
| 42 | vrstvý | 1,5 M Ω \pm 20% | 0,125 W | TR 112a 1M5 |
| 43 | vrstvý | 0,1 M Ω \pm 10% | 0,25 W | WK 65053 M1 |
| 44 | vrstvý | 0,1 M Ω \pm 10% | 0,25 W | WK 65053 M1 |
| 45 | vrstvý | 0,22 M Ω \pm 10% | 0,125 W | TR 112a M22/A |
| 46 | vrstvý | 0,22 M Ω \pm 10% | 0,125 W | TR 112a M22/A |
| 47 | potenciometr | 1 M Ω \pm 20% | 0,25 W | TP 280 1M/G 32A |
| 48 | potenciometr | 1 M Ω \pm 10% | 0,25 W | TP 280 1M/G 32A |
| 49 | vrstvý | 10 k Ω \pm 10% | 0,125 W | TR 112a 10k/A |
| 50 | vrstvý | 10 k Ω \pm 10% | 0,125 W | TR 112a 10k/A |
| 51 | vrstvý | 0,1 M Ω \pm 20% | 0,125 W | TR 112a M1 |
| 52 | vrstvý | 0,1 M Ω \pm 20% | 0,125 W | TR 112a M1 |
| 53 | potenciometr | 1 M Ω \pm 10% | 0,25 W | TP 280 1M/G 32A |
| 54 | potenciometr | 1 M Ω \pm 10% | 0,25 W | TP 280 1M/G 32A |
| 55 | vrstvý | 0,47 M Ω \pm 20% | 0,125 W | TR 112a M47 |
| 56 | vrstvý | 0,47 M Ω \pm 20% | 0,125 W | TR 112a M47 |
| 57 | vrstvý | 2,2 k Ω \pm 20% | 0,5 W | TR 115 2k2 |
| 58 | vrstvý | 160 Ω \pm 20% | 0,5 W | TR 115 160 |
| 60 | vrstvý | 300 Ω \pm 5% | 0,25 W | TR 114 300/B |
| 61 | vrstvý | 200 Ω \pm 5% | 0,25 W | TR 114 200/B |
| 62 | vrstvý | 100 Ω \pm 20% | 0,25 W | TR 114 100 |
| 63 | vrstvý | 0,22 M Ω \pm 5% | 0,25 W | TR 106 M22/B |
| 64 | vrstvý | 0,22 M Ω \pm 5% | 0,25 W | TR 106 M22/B |
| 65 | vrstvý | 0,22 M Ω \pm 5% | 0,25 W | TR 106 M22/B |
| 66 | vrstvý | 0,22 M Ω \pm 5% | 0,25 W | TR 106 M22/B |
| 67 | vrstvý | 3,3 k Ω \pm 20% | 1 W | TR 116 3k3 |
| 68 | vrstvý | 5,6 k Ω \pm 20% | 0,5 W | TR 115 5k6 |
| 69 | vrstvý | 62 k Ω \pm 20% | 0,5 W | TR 115 62k |
| 70 | potenciometr | 220 Ω \pm 20% | 0,2 W | WN 790 25 220 |
| 71 | potenciometr | 220 Ω \pm 20% | 0,2 W | WN 790 25 220 |

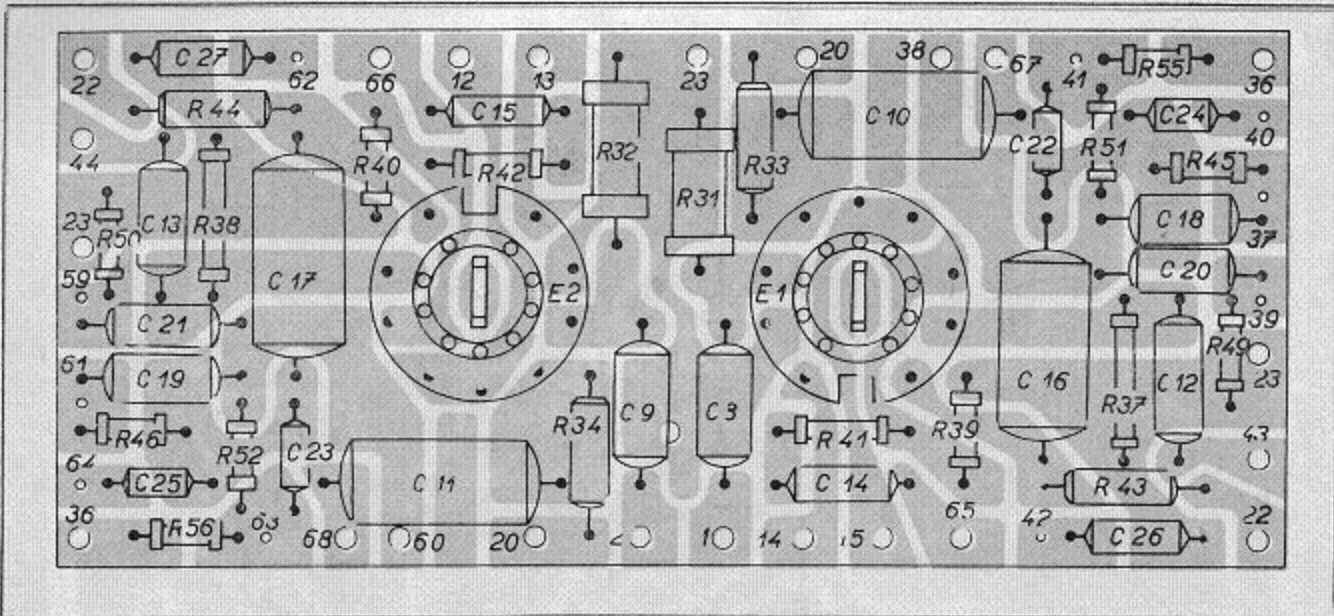
| R | Ođpor | Hodnota | Zatížení | Obj. číslo |
|----|--------------|--------------------------|----------|----------------------------|
| 72 | potenciometr | 220 $\Omega \pm 20\%$ | 0,2 W | WN 790 25 220 |
| 73 | vrstvý | 100 $\Omega \pm 20\%$ | 0,25 W | TR 114 100 |
| 74 | vrstvý | 100 $\Omega \pm 20\%$ | 0,25 W | TR 114 100 |
| 75 | potenciometr | 220 $\Omega \pm 20\%$ | 0,2 W | WN 790 25 220 |
| 76 | potenciometr | 220 $\Omega \pm 20\%$ | 0,2 W | WN 790 25 220 |
| 77 | vrstvý | 4,7 k $\Omega \pm 20\%$ | 0,5 W | TR 115 4k7 (TR 115 M22) |
| 78 | potenciometr | 47 k $\Omega \pm 20\%$ | 0,2 W | WN 790 25 47k |
| 79 | vrstvý | 2,2 M $\Omega \pm 20\%$ | 0,125 W | TR 113a 2M2 |
| 80 | vrstvý | 4,7 k $\Omega \pm 20\%$ | 0,5 W | TR 115 4k7 |
| 81 | vrstvý | 0,47 M $\Omega \pm 20\%$ | 0,5 W | TR 115 M47 |
| 82 | vrstvý | 0,12 M $\Omega \pm 20\%$ | 0,125 W | TR 112a M12 |
| 83 | vrstvý | 470 $\Omega \pm 20\%$ | 0,125 W | TR 112a 470 |

| C | Kondenzátor | Hodnota | Provozní napětí | Obj. číslo |
|----|----------------|-----------------------------|-----------------|----------------------------|
| 1 | svitkový | 15000 pF $\pm 20\%$ | 160 V | TC 171 15k |
| 2 | elektrolytický | 20 μ F $\pm 10 - 50\%$ | 12 V | TC 903 20M |
| 3 | svitkový | 47000 pF $\pm 20\%$ | 250 V | TC 172 47k |
| 4 | slidový | 300 pF $\pm 5\%$ | 500 V | TC 210 300/B |
| 5 | svitkový | 0,47 μ F $\pm 20\%$ | 160 V | TC 191 M47 |
| 6 | svitkový | 0,22 μ F $\pm 20\%$ | 400 V | TC 193 M22 |
| 7 | svitkový | 0,22 μ F $\pm 20\%$ | 400 V | TC 193 M22 |
| 8 | svitkový | 15000 pF $\pm 10\%$ | 160 V | TC 181 15k/A |
| 9 | svitkový | 15000 pF $\pm 10\%$ | 160 V | TC 181 15k/A |
| 10 | svitkový | 39000 pF $\pm 10\%$ | 250 V | TC 182 39k/A |
| 11 | svitkový | 39000 pF $\pm 10\%$ | 250 V | TC 182 39k/A |
| 12 | svitkový | 15000 pF $\pm 10\%$ | 160 V | TC 181 15k/A |
| 13 | svitkový | 15000 pF $\pm 10\%$ | 160 V | TC 181 15k/A |
| 14 | svitkový | 1000 pF $\pm 10\%$ | 100 V | TC 281 1k/A |
| 15 | svitkový | 1000 pF $\pm 10\%$ | 100 V | TC 281 1k/A |
| 16 | svitkový | 39000 pF $\pm 10\%$ | 250 V | TC 182 39k/A |
| 17 | svitkový | 39000 pF $\pm 10\%$ | 250 V | TC 182 39k/A |
| 18 | svitkový | 1000 pF $\pm 10\%$ | 630 V | TC 184 1k/A |
| 19 | svitkový | 1000 pF $\pm 10\%$ | 630 V | TC 184 1k/A |
| 20 | svitkový | 15000 pF $\pm 10\%$ | 100 V | TC 180 15k/A |
| 21 | svitkový | 15000 pF $\pm 10\%$ | 100 V | TC 180 15k/A |
| 22 | svitkový | 15 pF $\pm 10\%$ | 100 V | TC 281 15 |
| 23 | svitkový | 15 pF $\pm 10\%$ | 100 V | TC 281 15 |
| 24 | svitkový | 100 pF $\pm 10\%$ | 100 V | TC 281 100/A |
| 25 | svitkový | 100 pF $\pm 10\%$ | 100 V | TC 281 100/A |
| 26 | svitkový | 1000 pF $\pm 10\%$ | 100 V | TC 281 1k/A |
| 27 | svitkový | 1000 pF $\pm 10\%$ | 100 V | TC 281 1k/A |
| 28 | elektrolytický | 100 μ F $\pm 10 + 50\%$ | 350 V | TC 519 100M |
| 29 | elektrolytický | 100 μ F $\pm 10 + 50\%$ | 350 V | TC 519 100M |
| 30 | elektrolytický | 50 μ F $\pm 10 + 50\%$ | 350 V | TC 519 50/50M |
| 31 | elektrolytický | 50 μ F $\pm 10 + 50\%$ | 350 V | |
| 32 | elektrolytický | 50 μ F $\pm 10 + 50\%$ | 350 V | TC 519 50/50M |
| 33 | elektrolytický | 50 μ F $\pm 10 + 50\%$ | 350 V | |
| 34 | elektrolytický | 100 μ F $\pm 10 + 50\%$ | 350 V | TC 519 100M |
| 35 | elektrolytický | 100 μ F $\pm 10 + 50\%$ | 350 V | TC 519 100M |
| 36 | elektrolytický | 100 μ F $\pm 10 + 50\%$ | 160 V | TC 515 50/50M |
| 37 | svitkový | 0,47 μ F $\pm 20\%$ | 100 V | TC 180 M47 (TC 185 22k) |
| 38 | svitkový | 0,47 μ F $\pm 20\%$ | 100 V | TC 180 M47 |

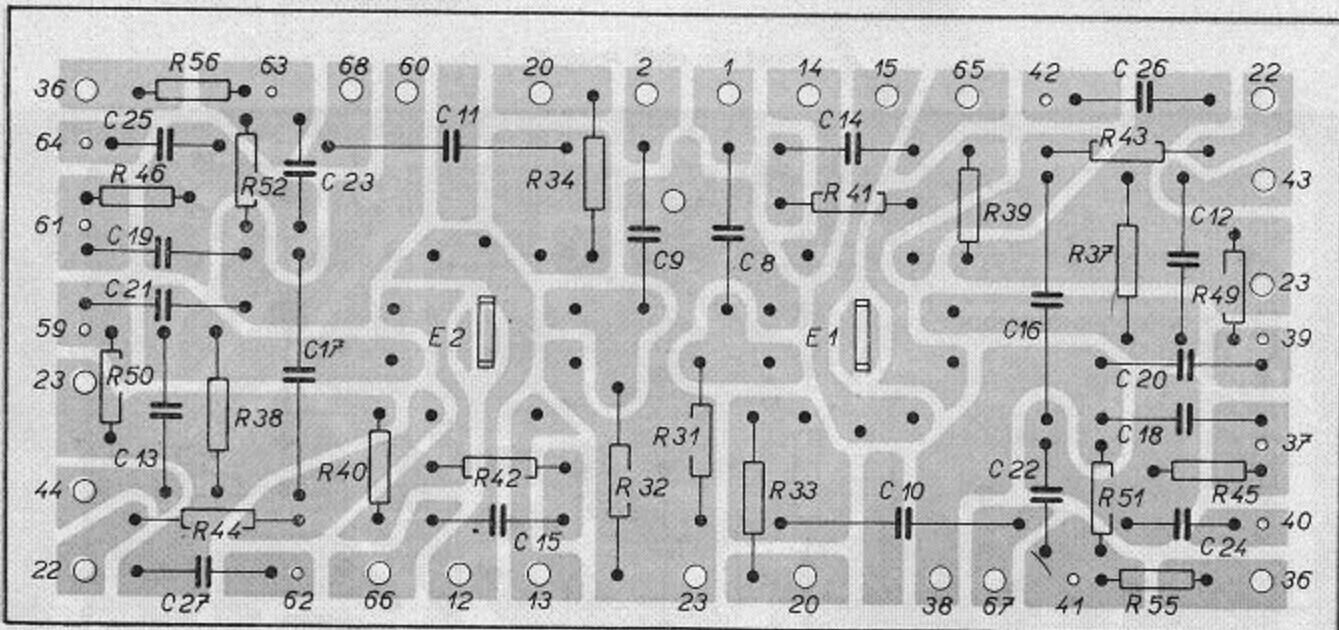


Rozložení dílů v zesilovači.

PŘÍLOHA I.

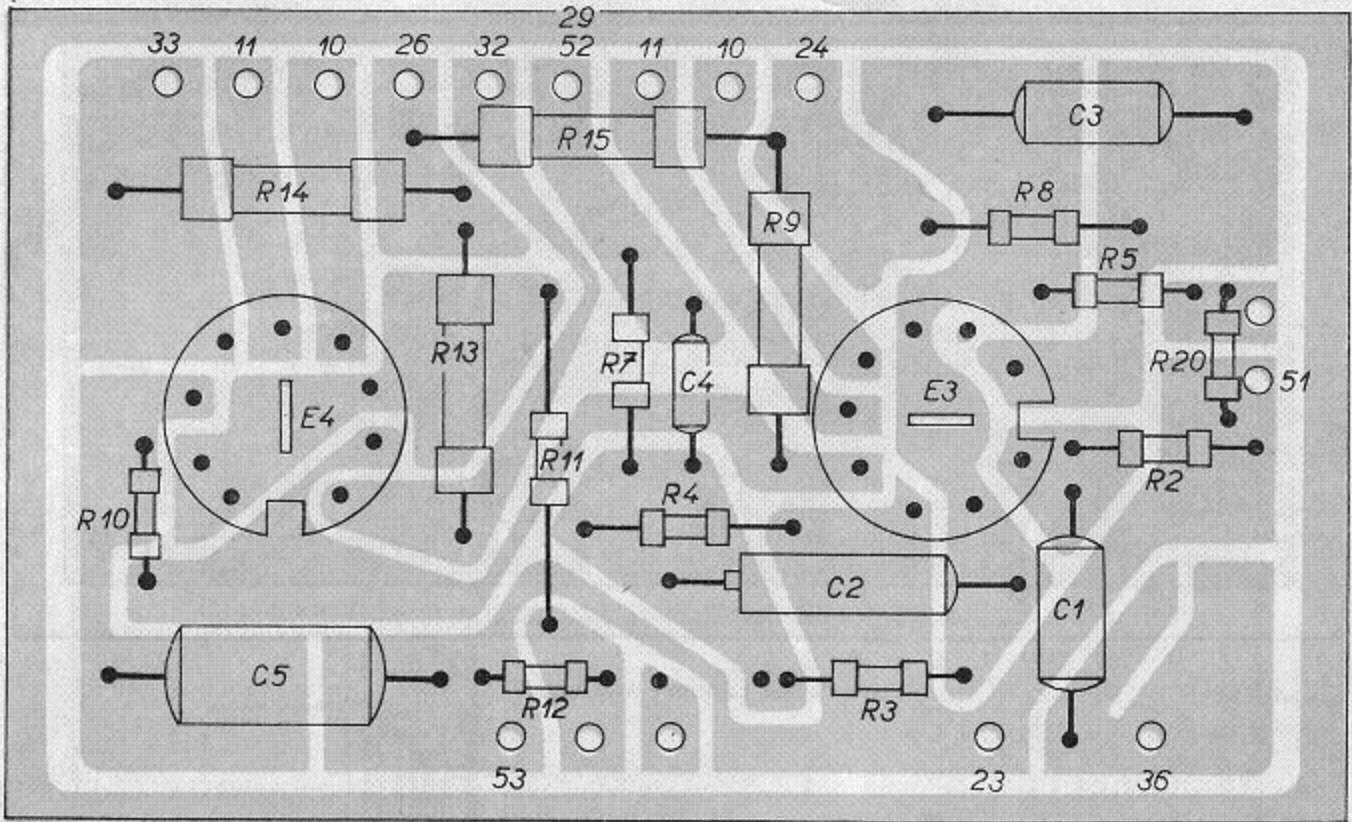


Pohled ze strany součástek.

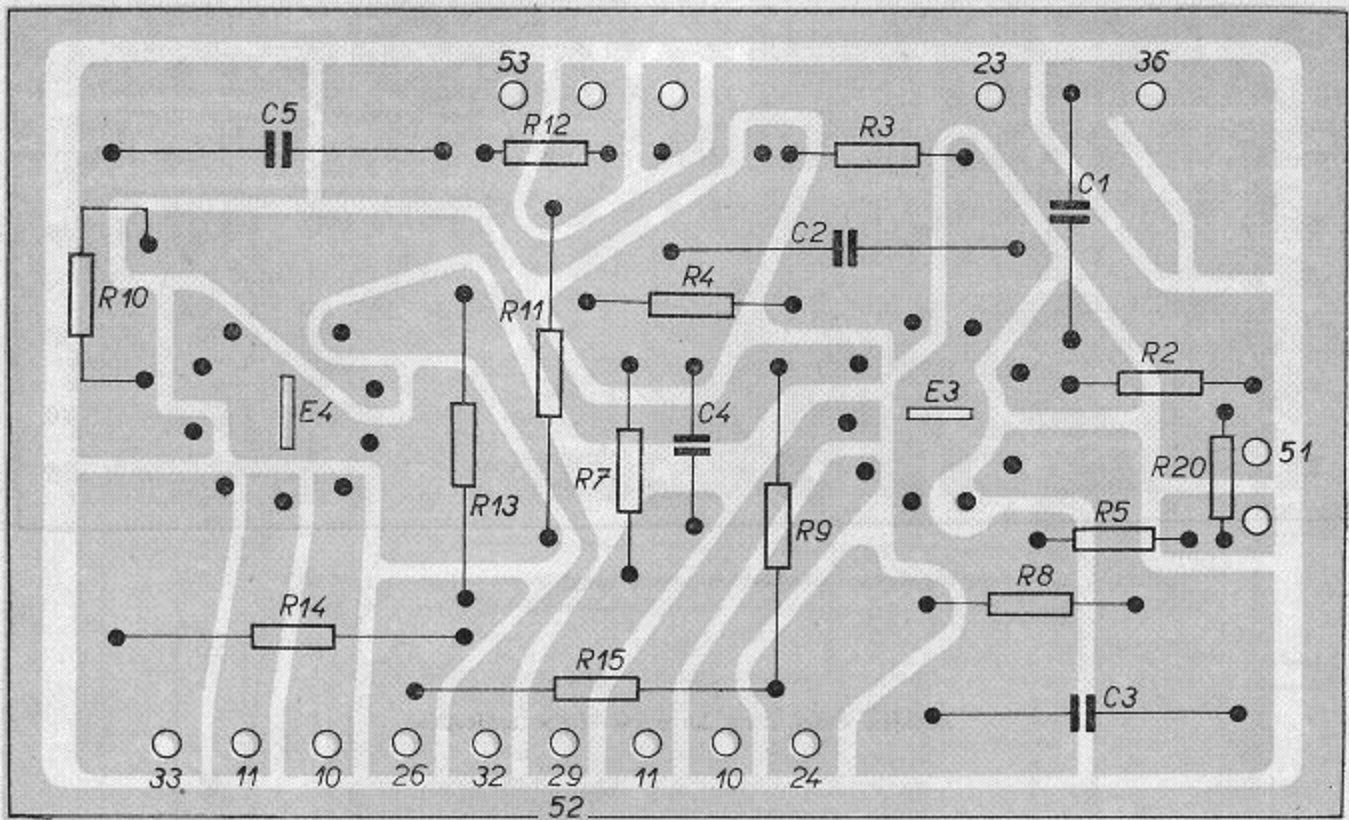


Pohled ze strany spojů.

Zapojení desky vstupního a korekčního zesilovače.

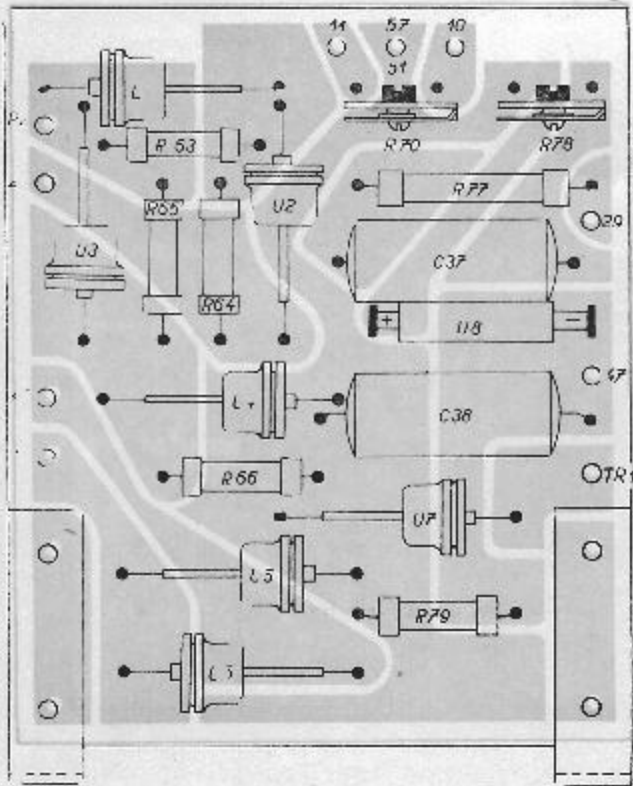


Pohled ze strany spojů.

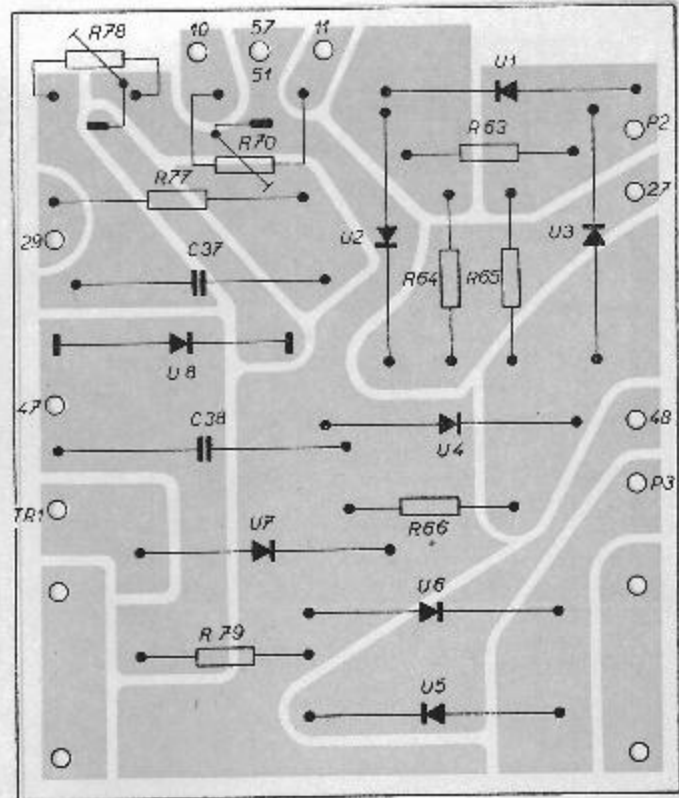


Pohled ze strany součástek.

Zapojení desky budícího stupně.



Pohled ze strany součástek.



Pohled ze strany spojů.

Zapojení desky napáječe.

Stejnoseměrná napětí elektronik

| Elektronka | | U_a V | $U_g 2$ | |
|------------|-----------------------|------------|---------|---------------------|
| E 1 ECC 83 | trioda a trioda b | 110 150 | | k - 0,75 V |
| E 2 ECC 83 | trioda a trioda b | 110 150 | | k - 0,75 V |
| E 3 EF 86 | pentoda | 60 | 75 | na R20-230 mV |
| E 4 ECC 85 | trioda a trioda b | 168 172 | | g 1 + 50 V, k 138 V |
| E 5 EL 34 | pentoda | 610 | 415 | g 1 - 40 V* |
| E 6 EL 34 | pentoda | 610 | 415 | g 1 - 40 V* |
| E 7 EM 84 | indikátor vybuzení | 55 | | stínitko 250 V |

* Mřížkové předpětí se nastavuje dle odst. 03.3.

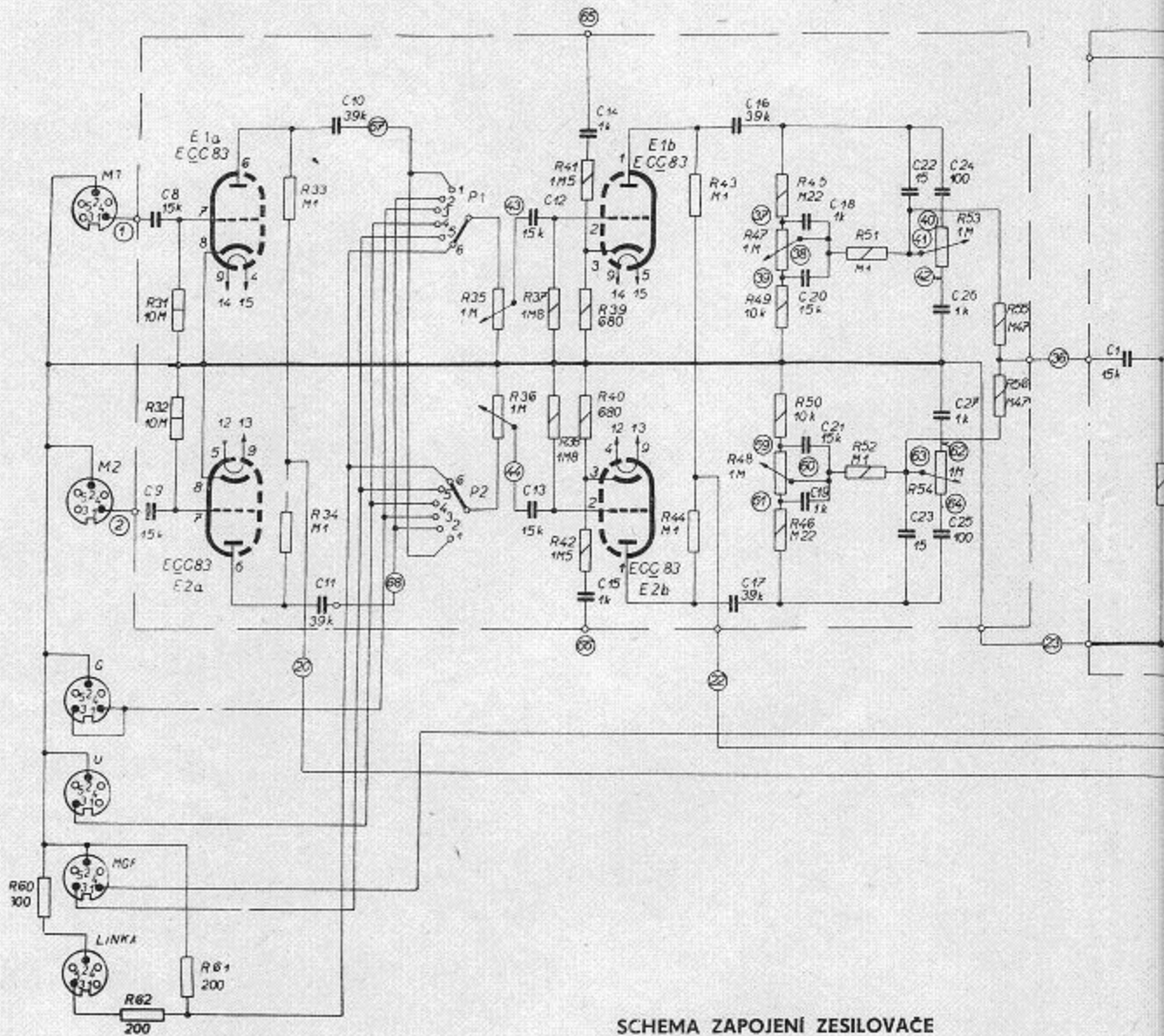
Napětí napáječe

- C 36 - 50 V (kladný pól na kostru)
- C 29 - 310 V
- C 30 - 285 V
- C 31 - 200 V
- C 32 - 260 V
- C 33 - 170 V

Napětí jsou měřena proti kostře měřicím přístrojem o vnitřním odporu 1000 Ω/V (AVOMET) v nevybuzeném stavu zesilovače.

Napětí jsou informativní a mohou se lišit od naměřených hodnot až o 10 %.

| | | | | | | | | | |
|---|---------|-------------|---------|---------|-------------------------|---------|---|-------------------------|----|
| R | 60, 62, | 31, 32, 61, | 33, 34, | 35, 36, | 37, 38, 41, 33, 40, 42, | 43, 44, | 45, 47, 49, 50, 48, 46, 51, 52, 53, 54, | 55, 56, | 2, |
| C | | 8, 9, | 11, 10, | 15, 13, | 14, 15, | 16, 17, | 18, 20, 21, 19, | 22, 23, 24, 26, 27, 25, | 1, |

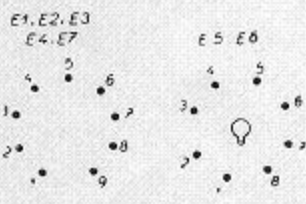
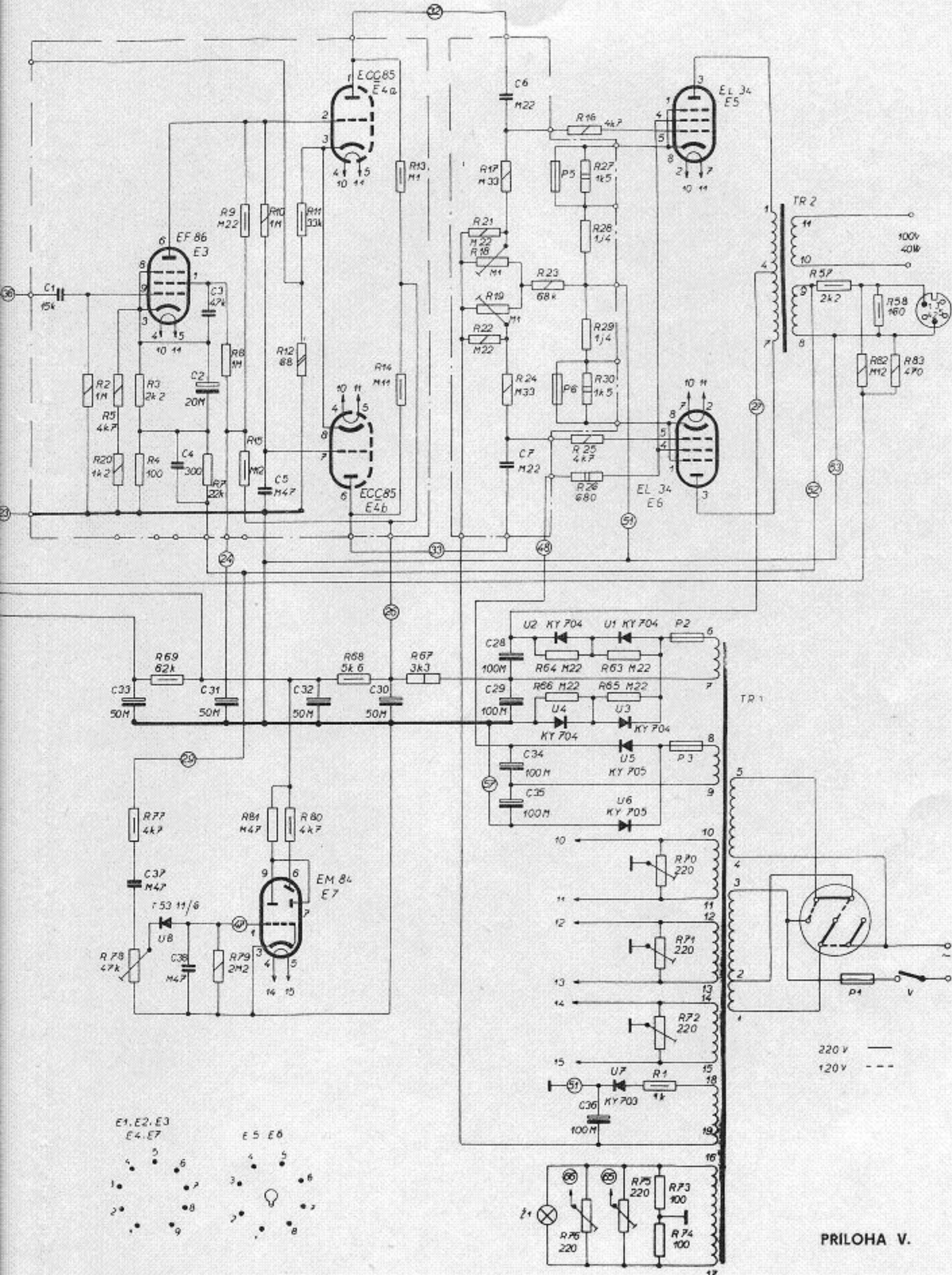


**SCHEMA ZAPOJENÍ ZESILOVAČE
TESLA AZK 405**

| | | | |
|-----|----------|--|--------|
| 1j5 | 1.5 pF | | 0,05 W |
| 100 | 100 pF | | 0,1 W |
| 10k | 10000 pF | | 0,25 W |
| 1M | 1 μF | | 0,5 W |
| 1G | 1000 μF | | 1 W |
| 10 | 10 Ω | | 2 W |
| M1 | 0,1 MΩ | | 4 W |
| 1M | 1 MΩ | | 50 W |

Značení odporů a kondenzátorů

2, 5, 20, 77, 78, 3, 4, 89, 7, 79, 8, 9, 15, 10, 81, 80, 11, 12, 68, 13, 14, 67, 21, 18, 19, 22, 17, 24, 23, 64, 66, 16, 21, 28, 29, 30, 25, 26, 76, 63, 65, 75, 70, 71, 72, 1, 73, 74, 57, 82, 58, 83,
1, 33, 37, 4, 38, 3, 2, 31, 5, 32, 30, 6, 7, 28, 29, 34, 35, 36,



PRILOHA V.