

HFCŠ - www.radiojournal.cz

GRAMOFON NC 420



Gramofonový přístroj NC 420

Obr. 1. Gramofonový přístroj NC 420

01.00 POPIS A POUŽITÍ

NC 420 je stereofonní gramofonový přístroj bez zesilovače, určený pro přehrávání stereofonních desek nebo desek monofonních s úzkou drážkou. Vestavěné chassis je typu HC 42 s magnetodynamickou vložkou VM 2101. Popis a návod k údržbě tohoto chassis tvoří druhou část tohoto servisního návodu.

02.00 TECHNICKÉ PARAMETRY

Jmenovité napájecí napětí	220 V/50 Hz
Příkon	1,5 VA
Jmenovité otáčky	45, 33 1/3 ot./min.
Rozměry	480 x 320 x 160 mm
Hmotnost	cca 7,5 kg
Provozní podmínky	+15°C + 35°C; relativní vlhkost vzduchu max. 75 % při 20°C

03.00 MECHANICKÉ DÍLY NC 420

Pozice	Č. obr.	Název dílu	Typové označení
1	2	sokl NC 420	89K 127 03.3
2	2	chassis HC 42	8AN 645 000.02
3	2	kryt sestavený	7AF 698 17.01
4	2	dno úplné	7AF 240 13
6	2	maska	8AA 698 004
7	2	nožka sestavená	7AF 658 03
10	2	svorník M4 x 24	7AA 894 16
13	2	podložka	7AA 064 49
16	2	příchytka	7AA 855 27
17	2	tlumič motorku	7AA 230 06
18	2	flexošňůra	7AF 615 09.04

04.00 NÁHRADNÍ DÍLY

Pozice	Č. obr.	Název dílu	Objednací znak
1	2	sokl NC 420	89K 127 03.3
3	2	kryt sestavený	7AF 698 12.01
6	2	maska	8AA 698 004
18	2	flexošňúra	7AF 615 09.04
		závěs sestavený	7AF 176 05

05.00 CHASSIS HC 42

HC 42 je stereofonní gramofonové chasis, určené ke kvalitní reprodukci gramofonových desek. Otáčivý pohyb hřídele synchronního motorku se na talíř přenáší pomocí řemínku. Hřídel motoru je dvoustupňová, změna rychlosti otáčení se provádí přesmeknutím řemínku z jednoho stupně na druhý. Ovládání tohoto přesmykače je tlačítkové.

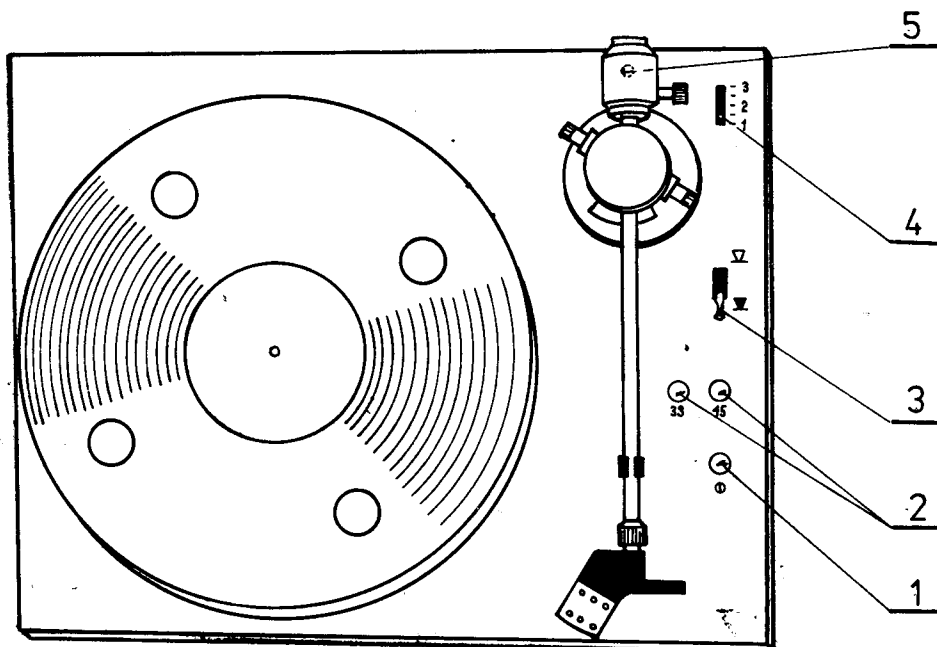
Raménko přenosky je trubkové, vybavené zvedáčkem, který umožňuje jemné usazení hrotu do drážky desky a na konci přehrávky přenosku zvedne nad desku. Magnetodynamická vložka VM 2101 je upevněna v hlavičce, která je s raménkem spojena konektorem. Upevnění vložky do hlavičky je půlpalcové. Pro kompenzaci dostředivé síly je raménko vybaveno antiskatingem.

06.00 TECHNICKÉ ÚDAJE

Napájení	220 V/50 Hz
Příkon	1,5 VA
Otáčky talíře	45, 33 1/3 ot./min.
Kolísání otáček	max. \pm 0,2 %
Kmitočtová charakteristika	31,5 Hz + 63 Hz
	8 kHz + 16 kHz v pásmu 10 dB
	63 Hz + 8 kHz v pásmu 4 dB
Svislá síla na hrot	$20 + 5 \cdot 10^{-3} N$
Výstupní napětí při 1 kHz/cm . s ⁻¹	min. 1 mV
Zatěžovací impedance	47 kOhm
Přeslech	min. 20 dB/1 kHz
	min. 15 dB/6,3 kHz
Rozdíl citlivosti kanálů	max. 2 dB
Odstup cizího napětí	min. -36 dB
Průměr talíře	270 mm
Rozměry	290 x 390 mm
Hmotnost	4 kg
Provozní podmínky	+15°C + +36°C, max. relativní vlhkost 75 % při 20°C

07.00 OVLÁDACÍ PRVKY

- 1) síťový vypínač
- 2) přepínač rychlostí
- 3) páčka zvedáčku
- 4) nastavení antiskatingu
- 5) vyřazení koncového zvednutí z funkce

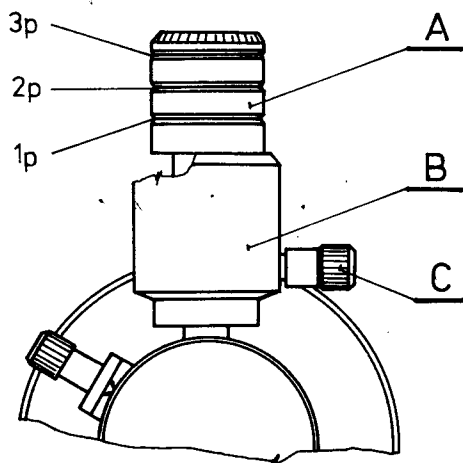


Obr. 3. Ovládací prvky chassis HC 42

08.00 VYVÁŽENÍ PŘENOSKY

Vyvážení přenosky: viz obr. č. 4. Závaží "A", které je našroubované na závitovou část pouzdra závaží "B", vyšroubujte tak, až čelo závaží se kryje s hranou konce pouzdra závaží. Takto připravené závaží nasuňte na trubku přenosky a nastavte je do takové polohy, kdy je raménko v rovnováze. V této poloze závaží zajistíte šroubem "C". Při zašroubování závaží "A" do polohy, kdy se kryje konec sražení pouzdra "B" se středem první drážky, je nastavena svislá síla 1 p; kryje-li se konec pouzdra se středem druhé drážky, je nastavena síla 2 p, se středem třetí 3 p.

Po nastavení svislé síly nastavte ovládací kolíček antiskatingu na číselnou značku, odpovídající hodnotě nastavené svislé síly (např. při svislé síle 2 p nastavte kolíček antiskatingu na značku 2).



Obr. 4. Vyvážení raménka přenosky

09.00 MECHANICKÁ A ELEKTRICKÁ KONTROLA

- 09.01 Kontrola činnosti zvedáčku: přenosku položte na opěrku zvedáčku, přičemž hrot přenosky je 6 - 14 mm nad gramofonovou deskou. Po uvolnění musí hrot na desku dosednout za 2 - 5 vteřin.
- 09.02 Kontrola řazení otáček: po přeřazení otáček při zapnutém přístroji musí nastat přehození řemínku na odpovídající stupeň kladky. Řemínek po ustálení nesmí chytat o řadicí vidličku.
- 09.03 Kontrola svislé síly ná hrot: přenosku položte na desku, ležící v klidu na talíři. Čidlem vážek zvedněte přenosku v místě hrotu do výšky 2 - 5 mm nad desku. V tomto rozmezí musí přenoska působit silou 2 - 2,5 p.
- 09.04 Kontrola uložení raménka: vyřaďte pružinu antiskatingu. Raménko se musí uvést do pohybu jak v horizontálním, tak ve vertikálním směru momentem maximálně 2 pcm.
- 09.05 Kontrola nastavení antiskatingu: antiskating nastavte do polohy označené 2. Je-li vzdálenost hrotu vložky od středu talíře cca 100 mm, musí přenoska působit momentem 40 pcm \pm 5 pcm směrem k podpěrci přenosky. Zkoušku provádějte při rovnovážném stavu raménka.
- 09.06 Kontrola koncového zvednutí raménka přenosky: kontrolujte při otáčkách 33 a 45 za použití zkušební desky pro vypínání. Po přehrání desky se musí přenoska vyzvednout nad desku, a to až ve výběhové drážce. Během přehrávání nesmí přeskakovat z jedné drážky do druhé.
- 09.07 Kontrola otáček a kolísání: otáčky se kontrolují stroboskopickým kotoučem a doutnavkou. Talíř je zatížen přenoskou. Otáčky mohou mít toleranci maximálně \pm 1,1 % (při rychlostech 45, 33) a mohou kolísat maximálně \pm 0,2 %.
- 09.08 Kontrola odstupu cizího napětí: měří se odstup vzniklý mechanickým chvěním pomocí zkušební desky a měřiče odstupu s předepsaným filtrem. Vyhodnocení se vztahuje k úrovni 315 Hz / 5,42 cm/sec při měření stereo, dle normy ČSN 36 8401 čl. 87. Odstup má být min. -36 dB.

10.00 MECHANICKÉ DÍLY HC 42

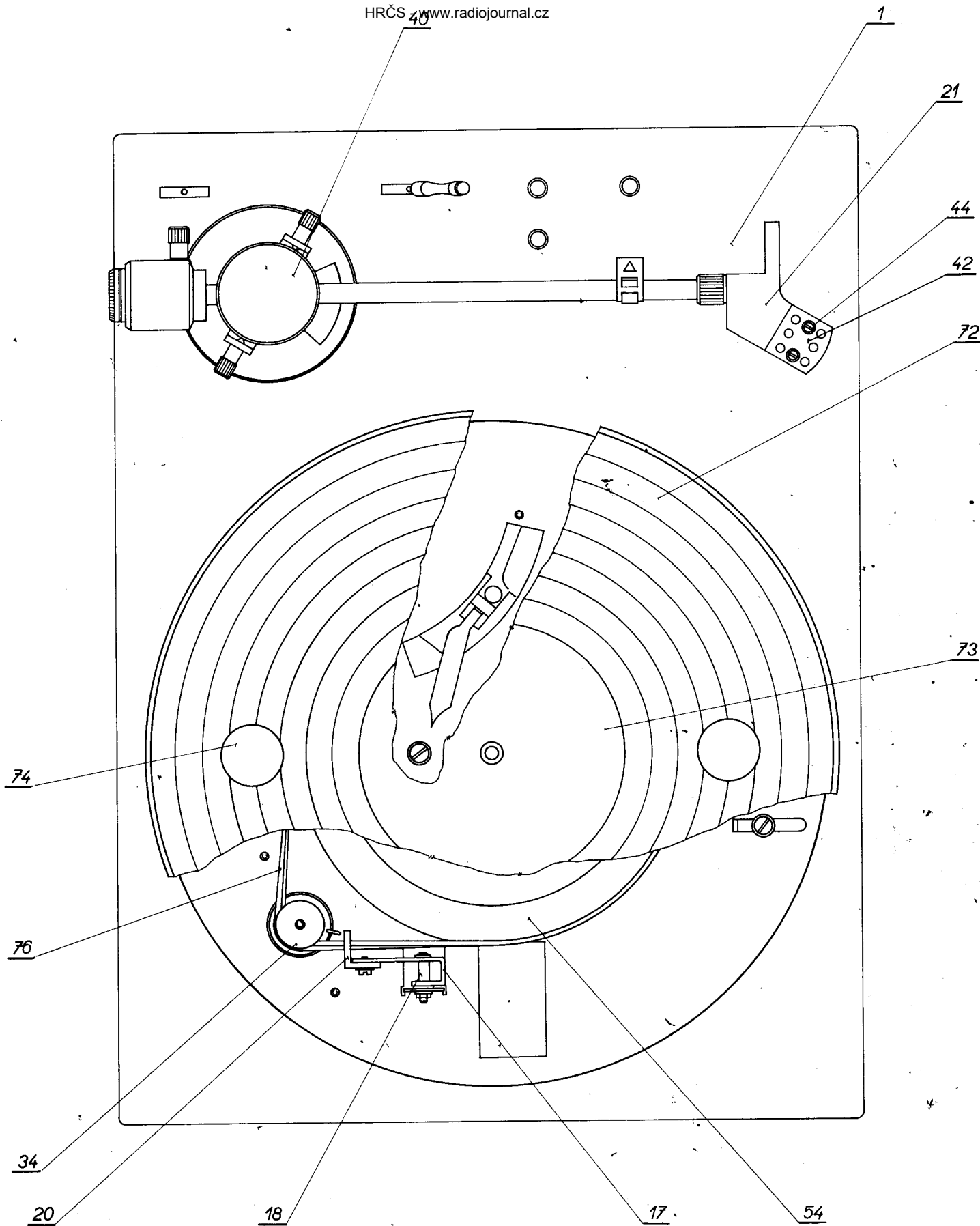
Pozice	Č. obr.	Název dílu	Typové označení
1	5	chassis nabodované	8AF 198 002.01
2	7	příruba	8AF 918 000
6	6	panel	8AA 115 000
12	6	kondenzátor	C 210 47K 1000 V
14	6	držák	8AA 629 000
15	6	páka	8AA 186 008
17	5	páka	8AA 186 007
18	5	čep	8AA 013 024
20	5	vidlice	8AA 452 000
22	6	táhlo	8AA 188 003
23	6,7	pojistný kroužek	7AA 024 00
24	6	motorek	8AN 873 000
26	6	panel sest.	8AF 115 000.01
27	6	vypínací páka sest.	8AF 183 007
28	7	podložka	8AA 303 000
29	6	doraz	8AA 186 010
30	6	pero	8AA 780 000
31	6	pružina	8AA 786 014

32	5	maska sestavená	8AF 251 001
33	5	páčka	8AA 010 002
34	5	kladka sestavená	8AF 886 000
35	7	svorník	8AA 087 000
37	7	tlumič	7AA 230 10
38	7	matice	8AA 045 001
39	7	podpěrka sestavená	8AF 140 000
40	5	přenoska sestavená	8AN 625 000.01
41	7	miska sest.	8AF 234 000
42	5	maska	8AA 698 000
43	7	vložka VM 2101	7AK 42600.01
44	5	šroub	7AA 071 00
45	6	páka přenosky sest.	8AF 185 004
46	6	páka	8AA 185 010
48	6	kolík	8AA 013 028
52	6	šroub	7AA 074 09
53	6	pružina	8AA 786 015
54	5	talíř sestavený	7AF 776 26.03
58	6	kolík	7AA 013 93
59	6	šňůra	7AF 636 07.05
62	7	příchytka	7AA 662 00
64	6	flexošňůra	7AF 615 08.01
65	6	příchytka	7AA 855 27
66	6	šňůra úplná	7AK 762 09
68	6	táhlo	8AA 188 002
69	6	podložka	8AA 255 005
70	7	talíř	8AA 776 000
72	5	kotouč	8AA 221 000
73	5	terč	6AA 727 002
74	5	terč	8AA 727 001
75	6	příchytka síťové šňůry	8AA 254 000
76	5	řemínek	8AA 883 001
77	5	pásek	8AA 252 000
85	7	síťové tlačítko	962 315 110 002

11.00 NÁHRADNÍ DÍLY

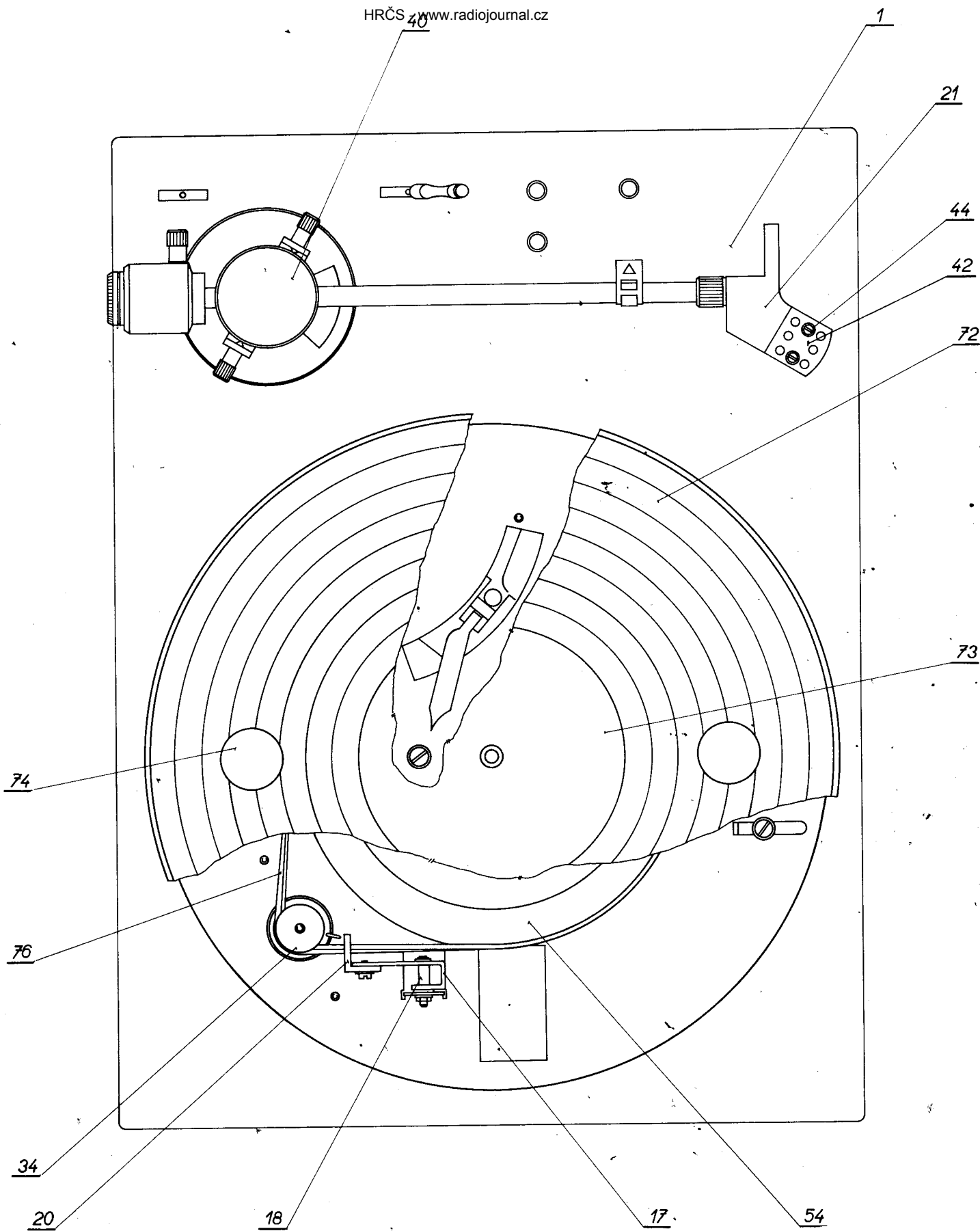
Pozice	Č. obr.	Název dílu	Typové označení
2	7	příruba	8AF 918 000
6	6	paněl	8AA 115 000
	6	pájecí očko	7AA 060 06
23	6,7	pojistný kroužek	7AA 024 00
24	6	motorek	8AN 873 000
30	6	péro	8AA 780 000
31	6	pružina	8AA 786 014
34	5	kladka sestavená	8AF 886 000
40	5	přenoska sestavená	8AN 625 000
44	5	šroub	7AA 071 00
43	7	vložka VM 2101	7AK 426 00
54	5	talíř sestavený	7AF 776 26.03

70	7	talíř	8AA 776 000
72	5	kotouč	8AA 221 000
73	5	terč	8AA 727 001
74	5	terč	8AA 727 002
76	5	řemínek	7AA 883 01
18	8,10	pružina	7AA 791 22
19	7,9,10	knoflík	7AA 101 06
20	10	pružina	7AA 791 31
21	5,8	hlavička sestavená	8AK 425 000
22	-	pružina	8AA 786 015
23	9	síťové tlačítko	-
24	9	pružina	7AA 786 31
25	9	pružina	7AA 791 31
26	9	pružina	7AA 791 38
27	11	chvějka sestavená	7AF 683 26
28	11	držák vložky	7AA 683 67
29	11	ochranný kryt	7AA 699 25

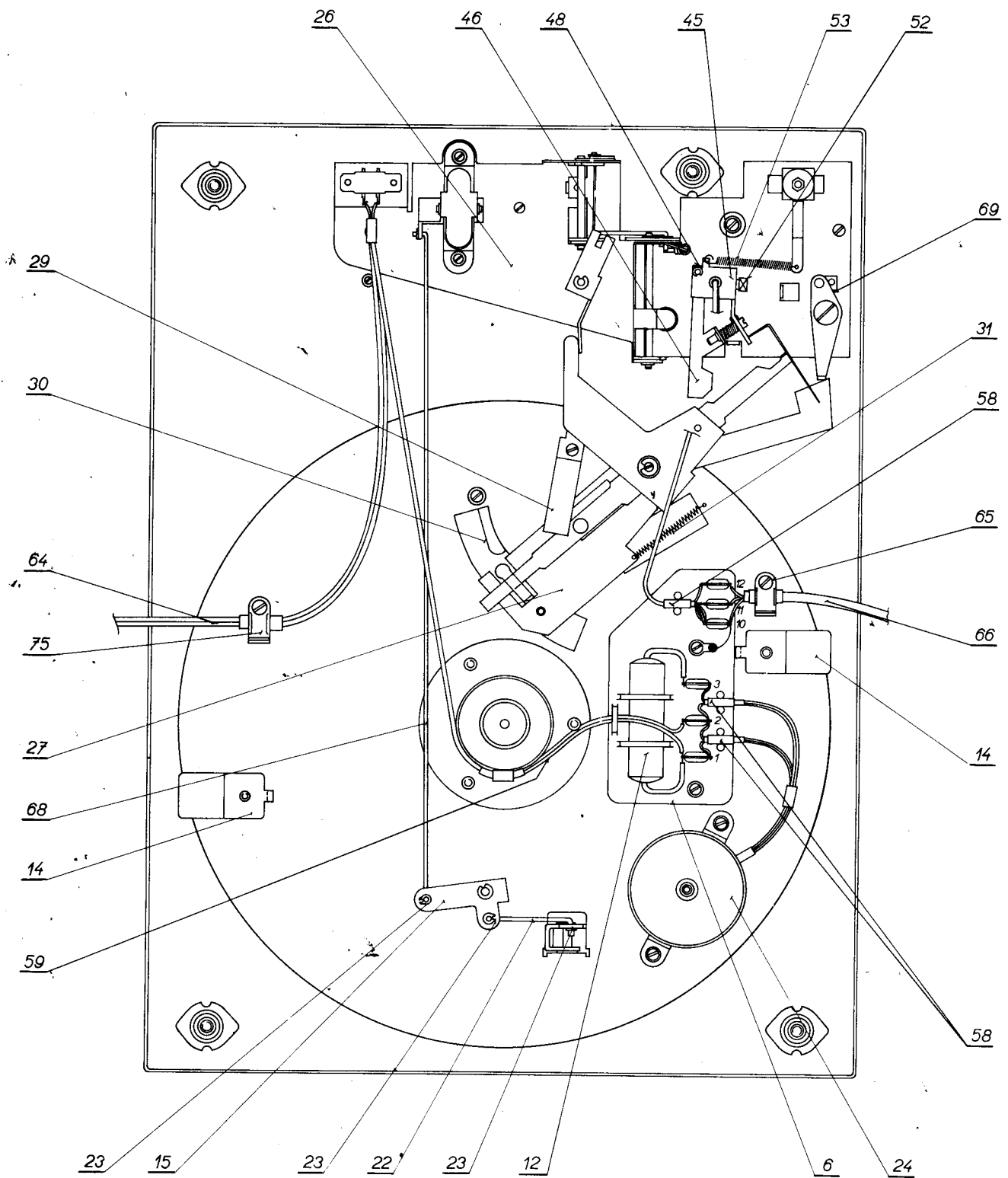


Obr. 5. Mechanické a náhradní díly HC 42 - pohled shora

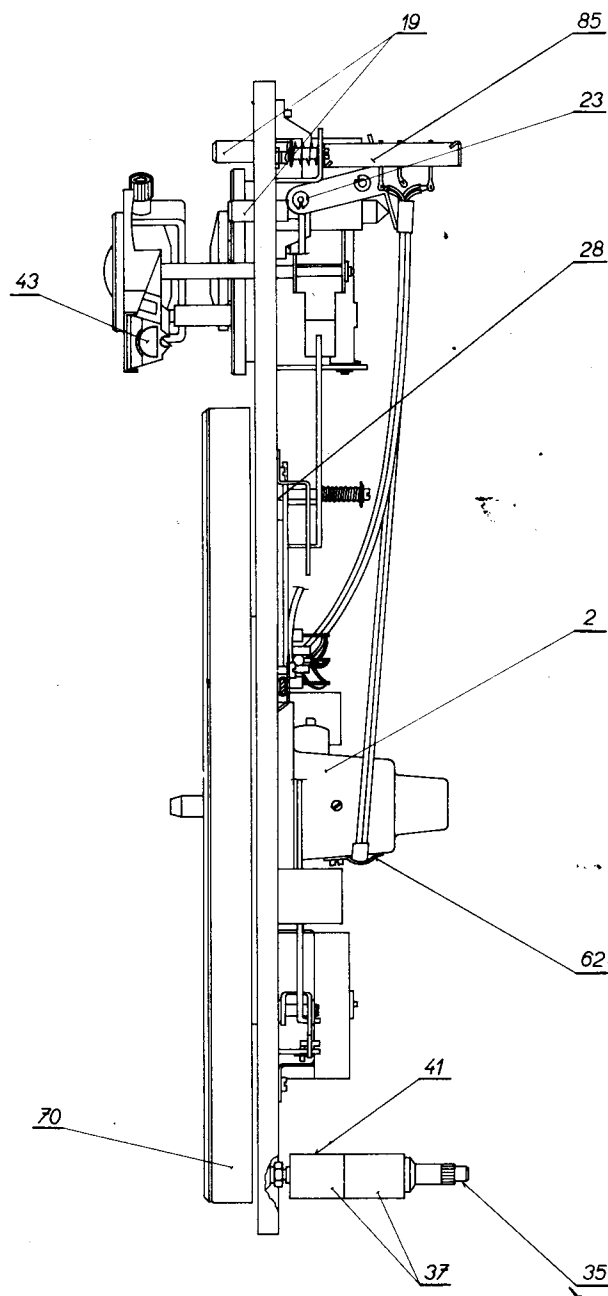
70	7	talíř	8AA 776 000
72	5	kotouč	8AA 221 000
73	5	terč	8AA 727 001
74	5	terč	8AA 727 002
76	5	řemínek	7AA 883 01
18	8,10	pružina	7AA 791 22
19	7,9,10	knoflík	7AA 101 06
20	10	pružina	7AA 791 31
21	5,8	hlavička sestavená	8AK 425 000
22	-	pružina	8AA 786 015
23	9	síťové tlačítko	-
24	9	pružina	7AA 786 31
25	9	pružina	7AA 791 31
26	9	pružina	7AA 791 38
27	11	chvějka sestavená	7AF 683 26
28	11	držák vložky	7AA 683 67
29	11	ochranný kryt	7AA 699 25



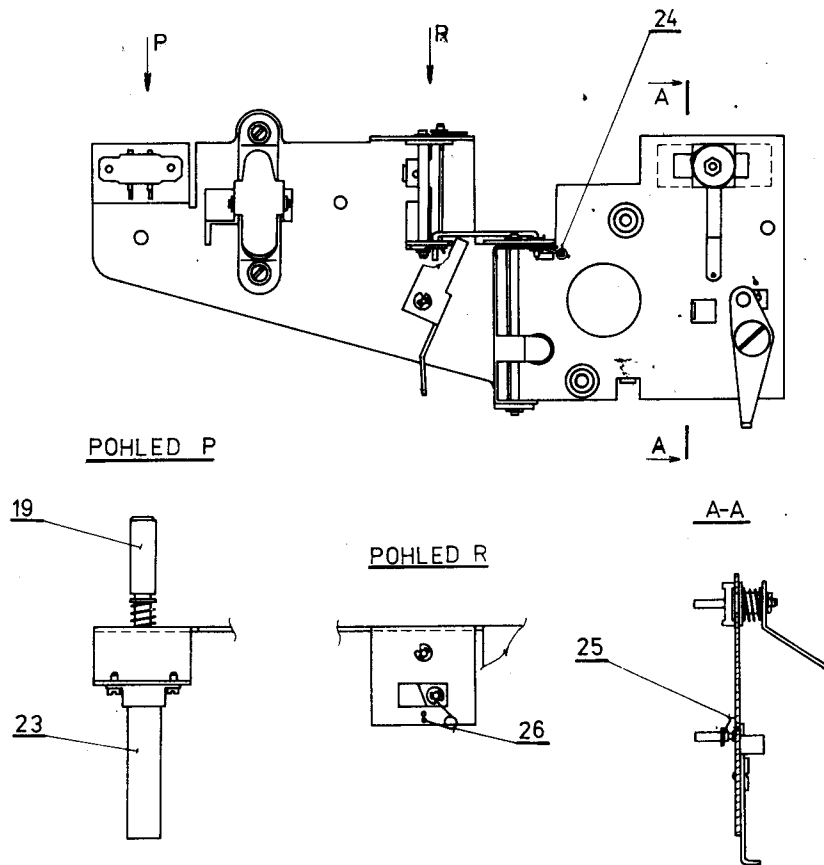
Obr. 5. Mechanické a náhradní díly HC 42 - pohled shora



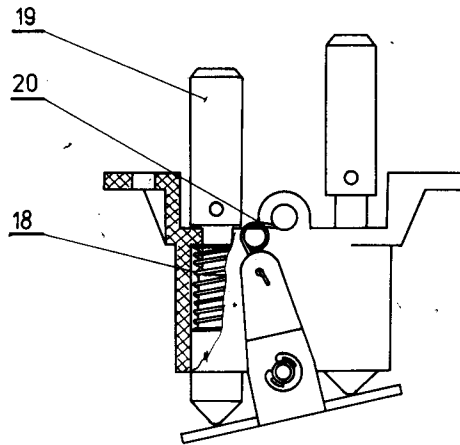
Obr. 6. Mechanické a náhradní díly HC 42 - pohled zdola



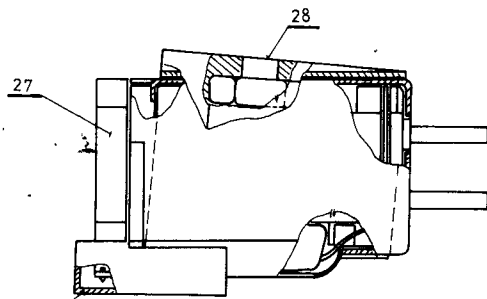
Obr. 7. Mechanické a náhradní díly HC 42 - pohled z boku



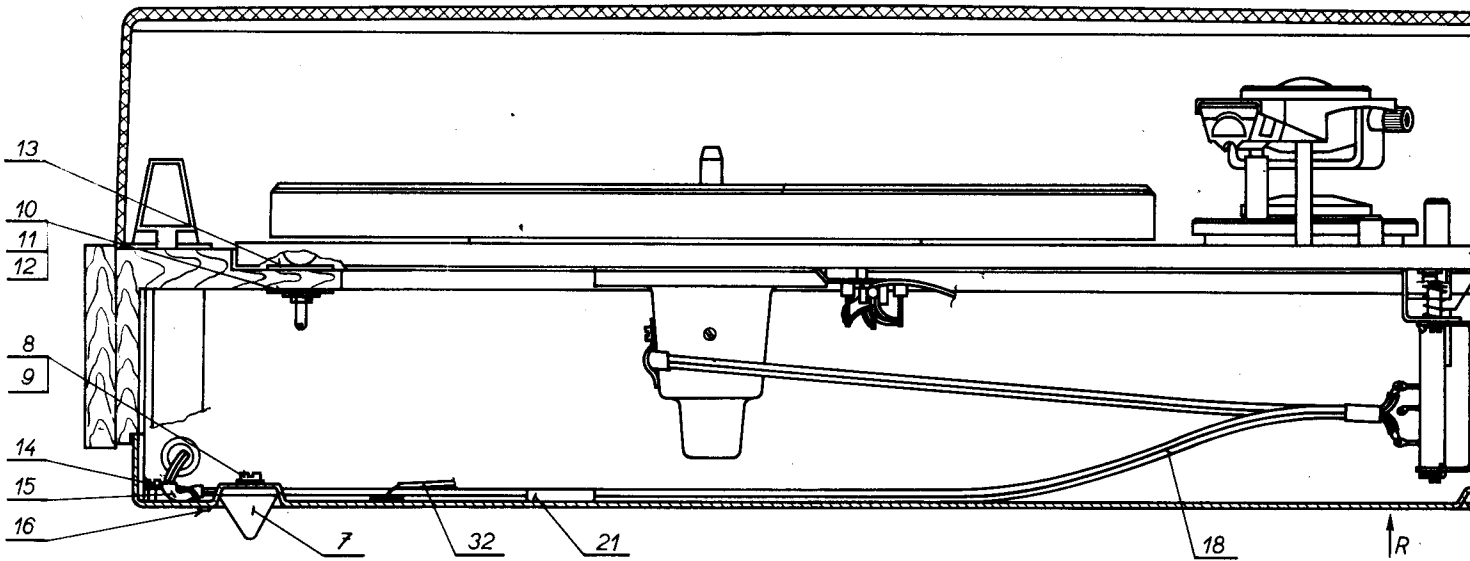
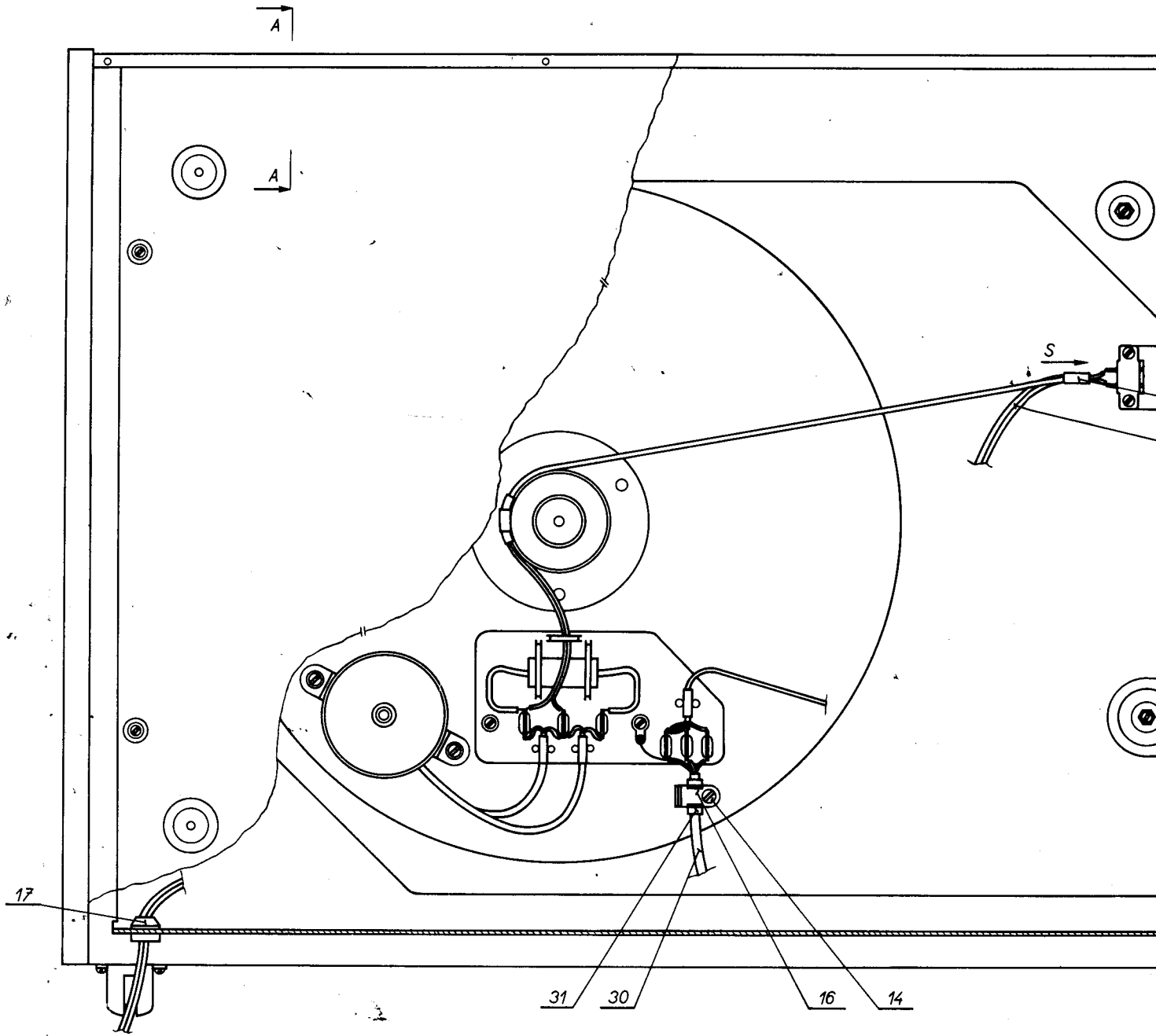
Obr. 9. Panel sestavený

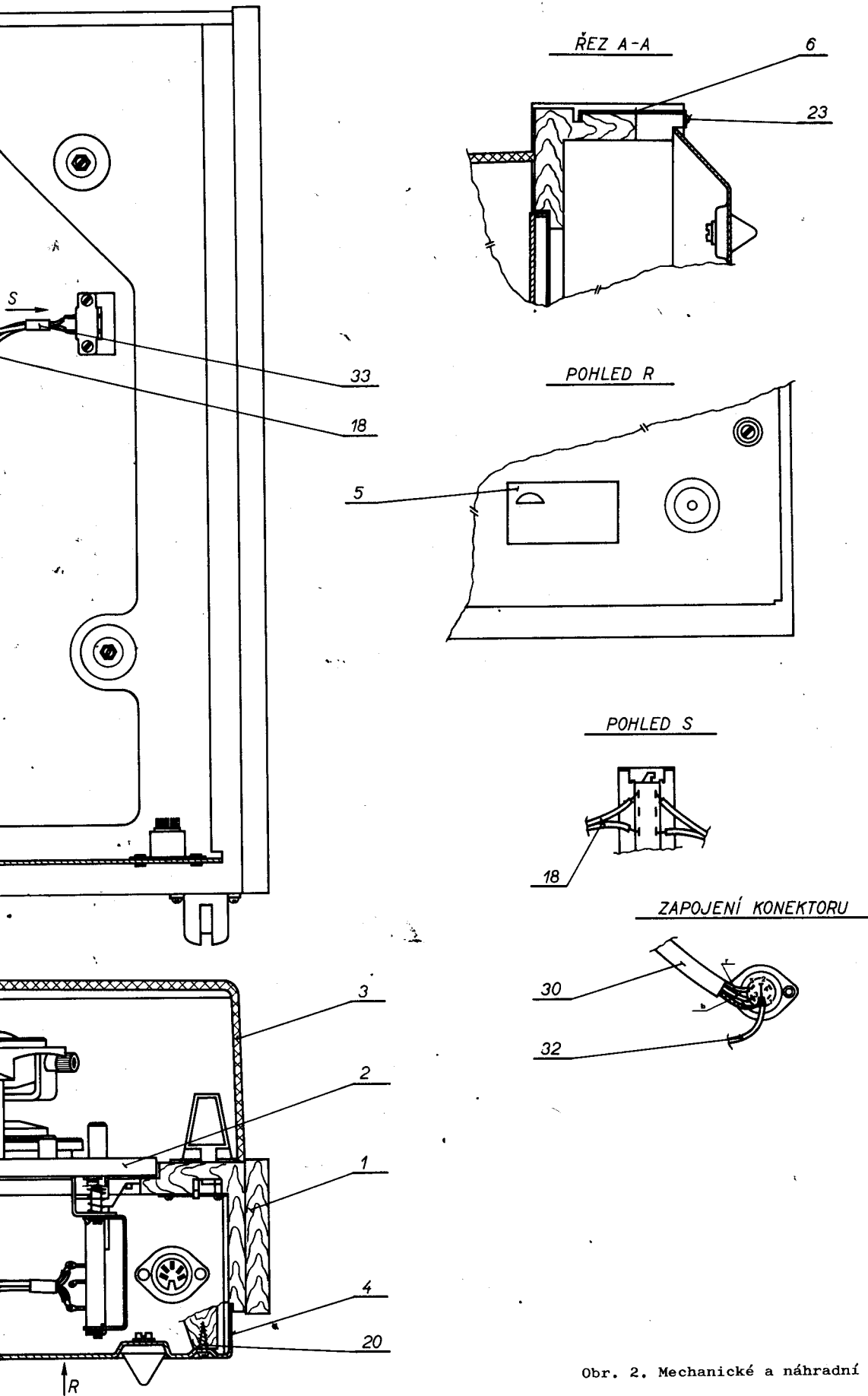


Obr. 10. Vedení tlačítek

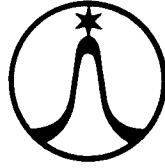


Obr. 11. Vložka sestavená





Obr. 2. Mechanické a náhradní díly NC 420



TESLA
