

technické informácie č.41

televízne prijímače  
**SATURN**

**TESLA** 4278 A

**URÁN**

**TESLA** 4141 A

NASTAVOVACÍ PŘEDPIS

ZAPOJENIE PRIJÍMAČA

ZOZNAM NÁHRADNÝCH DIELOV

3891.7 (P)

## O B S A H

	<b>strana</b>
1.0 NASTAVENIE MODULU "O" - OMF ZOSILŇOVAČ	3
2.0 LADENIE FILTRA SÚSTREDENEJ SELEKTIVITY	3
3.0 LADENIE OBNOVOVAČA	4
4.0 NASTAVENIE ONESKORENÉHO AVC	4
5.0 NALADENIE ODLAĐOVAČA 6,5 MHz	5
6.0 NASTAVENIE OBVODOV AFC	5
7.0 NASTAVENIE MODULU "Z" - ZVUKOVÝ MF A NF ZOSILŇOVAČ	6
8.0 KONTROLA A NASTAVENIE MODULU SEPARÁTORA	7
9.0 KONTROLA A NASTAVENIE MODULU VERTIKÁLNEHO ROZKLADU	7
10.0 NASTAVENIE A KONTROLA RIADKOVÝCH ROZKLADOVÝCH OBVODOV	7
11.0 NAPÁJACÍ BLOK	8
12.0 OSTATNÉ KONTROLY A NASTAVENIA	9
ZAPOJENIE MODULOV A DOSIEK	11 - 21
ZOZNAM NÁHRADNÝCH DIELOV	22 - 27

## N A S T A V O V A C I E    P R E D P I S Y

Všeobecné upozornenie:

Ladiaci agregát použitý v tomto prijímači (tzv. tastatúra) je nového prevedenia a oscilátor tunera sa ním ladí do ľava (proti smeru hodinových ručičiek) ak chceme nastaviť vyššiu frekvenciu. Je to opačne než u starších TVP.

## 1.0 NASTAVENIE MODULU "O" - OMF ZOSILŇOVAČ

Potrebné prístroje a signály:

- OMF vobler
- osciloskop
- vf generátor
- regulovateľný zdroj js napätia 0 - 12 V, minimálne +4,5 až +9 V
- detekčná sonda k osciloskopu

## 1.1 Orientačná kontrola prúdového odberu

Odber nemá prekročiť hodnotu 90 mA pri napájacom napätí +12 V bez signálu.

## 2.0 LADENIE FILTRA SÚSTREDENEJ SELEKTIVITY

Aby MF obvod tunera neovplyvňoval naladenie modulu OMF, je treba vypojiť pred ladením odpor R 28 12 R medzi výstupom OMF z tunera a vstupom do modulu OMF.

2.1 Na MB 01 - šp. 14 IO A 241 D pripojíme regulovateľný zdroj js napätia cez ochranný odpor 1k5. Na vstup modulu - šp. 12 modulu OMF - pripojíme vobler OMF. Kábel od voblera má byť zakončený odporom podľa obr. 1. Na MB 04 a MB 05 pripojíme tlmiači odpor 39 ohm. Výstup modulu, MB 2, pripojíme na osciloskop cez filtračný člen napr. 22k/150pF. Potenciometer P 1 nastavíme do stredu, výstupné napätie z voblera na 2 mV. Pomocným napätím na MB 01 (medzi 5 až 7 V) nastavíme výstupný signál tak, aby zaujímal asi 3/4 výšky tienidla pri citlivosti osciloskopu nastavenej na cca 1,5 V cez celé tienidlo.

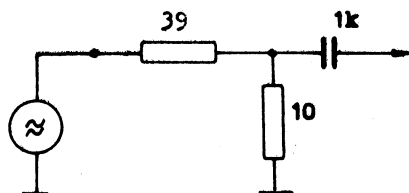
## 2.1.1 Ladenie odlaďovačov:

Zvýšime úroveň signálu z voblera asi 100x. Jadrami cievok naladíme odlaďovače nasledovne: L 1 - na 30 MHz  
L 3 - na 39,5 MHz

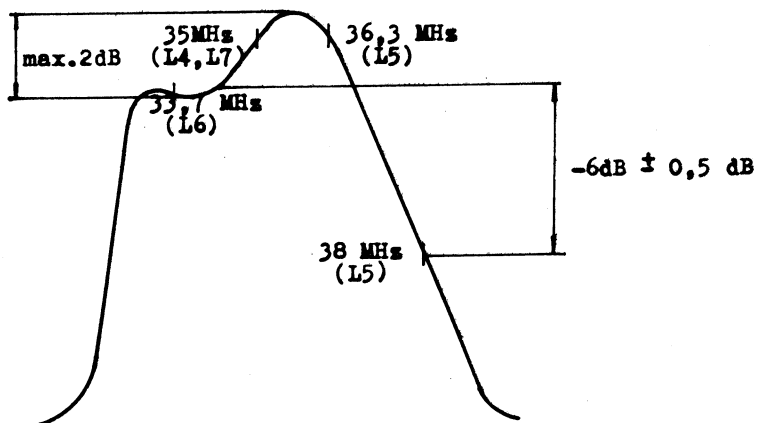
Úroveň znížime na cca 20 mV a nastavíme zvukovú plošinku pomocou L 2 tak, aby značka 31,5 MHz ležala v najnižšej úrovni plošinky.

## 2.1.2 Ladenie OMF krivky

Úroveň signálu z voblera znížime na pôvodne nastavenú hodnotu ( 2 mV). Napätím AVC (MB 01) dostavíme výšku krivky tak, aby odpovedala napätiu cca 1 V<sub>gg</sub>.



OBR. 1



OBR. 2

### 3.0 LADENIE OBNOVOVAČA

#### 3.1 Pomocou videosignálu

Odpojíme tlmiaci odpor z merných bodov MB 04, MB 05 a napätie AVC z MB 01. Na výstup modulu (špička 1, MB 2) pripojíme osciloskop. Na vstup modulu (špička 12) privedieme signál o  $f = 38$  MHz modulovaný úplným televíznym signálom. Keďže spravidla nebýva k dispozícii OMF signál s video moduláciou, nastavíme presne oscilátor na príjem vhodného TV kanálu (VHF), aby nosná obrazu v OMF bola 38 MHz. Frekvenciu oscilátora kontrolujeme meračom kmitočtu; signál nastavíme na úroveň cca 3 mV na vstupe modulu šp. 12 a jadrom cievky L 9 nastavíme minimálny rozdiel medzi úrovňami čiernej a bielej demodulovaného video signálu kontrolovaného osciloskopom.

#### Vysvetlenie

Dolaďovaním „obnovovača nosnej“ L 9 na správnu hodnotu sa zvyšuje účinnosť demodulátora a tým aj strmosť regulácie zosilnenia (AVC), keďže napätie AVC je odvodzované z rozkmitu videosignálu na výstupe IO šp. 12. Preto pri správnom naladení L 9 je menší rozkmit video-signálu než pri rozladení „obnovovača“.

#### 3.2 Pomocou js voltmetra (náhradná metóda)

Na vstup modulu privedieme nemodulovaný signál o  $f = 38$  MHz s úrovňou cca 3 mV. Jadrom cievky L 9 nastavíme min. hodnotu js napätia na MB 01 merané js voltmetrom, t.j. obvod L 9 - C 26 ladíme na max. pri 38 MHz, čo dá  $U_{reg. min} (U_{14})$ .

### 4.0 NASTAVENIE ONESKORENÉHO AVC

Modul OMF spojíme s kanálovým voličom. Na vstup kanálového voliča privedieme úplný TV signál 34. kanálu (alebo vyššieho) s úrovňou 1 mV. Potenciometer P 1 nastavíme do takej polohy, aby js napätie na MB 02 kleslo 1 V z pôvodnej hodnoty nameranej bez signálu.

## 5.0 NALADENIE ODLAĐOVAČA 6,5 MHz

Na MB 01 pripojiť nulový potenciál (skratovať MB 01). Na MB 03 cez kondenzátor 100 nF pripojiť vf signál 6,5 MHz amplitúdovo modulovaný kmitočtom 1 kHz, s hĺbkou modulácie cca 60 % a úrovňou cca 200 mV. Na videovýstup MB 2 pripojiť osciloskop s detekčnou sondou a jadrom cievky L 8 nastaviť minimálnu úroveň signálu na obrazovke osciloskopu.

## 6.0 NASTAVENIE OBVODOV AFC

## 6.1 Pomocou js voltmetra

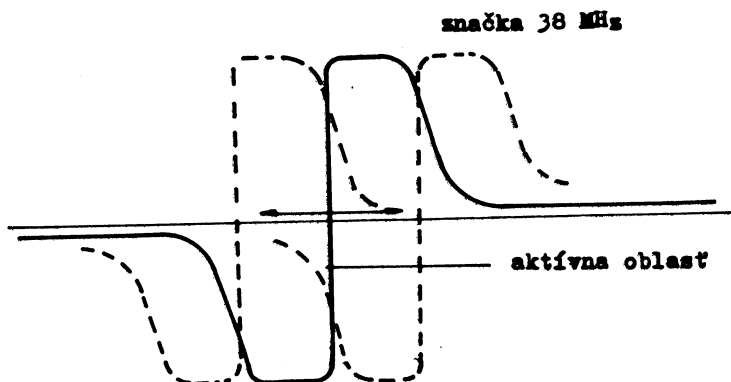
Na vstup modulu privedieme nemodulovaný signál o  $f = 38,0$  MHz s úrovňou asi 5 mV. Na C 34, t.j. na špičku 5 modulu privedieme js napätie 7,5 V - môžeme ho nastaviť aj doladovacím potenciometrom P 4. Špičku 7 modulu skratujeme otvorením dvierok lad. agregátu na zem. Voltmetrom zmeriame a zaznamenáme hodnotu js napätia (cca  $5 \div 6,5$  V) na MB 07 (špička 8 modulu). Po odpojení nulového potenciálu zo špičky 7 modulu zavretím dvierok nastavíme jadrom cievky L 10 pôvodnú zaznamenanú hodnotu.

Upozornenie:

Ladenie cievky L 10 je v aktívnej oblasti veľmi citlivé a znakom, že sa ladí v správnej (aktívnej) oblasti AFC je skoková zmena js napätia z 0,5 V na 10,5 V, alebo naopak. Pomocou P 4 sa musí dať nastaviť 6 V približne v strednej polohe.

## 6.2 Pomocou voblera

Na vstup modulu privedieme rozmiataný signál s úrovňou asi 2 mV. Na špičku 5 privedieme js napätie 7,0 V. Osciloskopom prepnutým na citlivosť 1 V js na 1 dielik a pripojeným na MB 07 (špička 8 modulu) sledujeme krivku AFC. Jadrom cievky L 10 nastavíme horný okraj aktívnej oblasti na značku 38 MHz, ako je to uvedené na obrázku. (Podľa potreby nastavíme citlivosť osciloskopu menšiu, aby sa zobrazila celá krivka ako na obr.3)



OBR. 3

Zmenou napätia na špičke 5 modulu od +2 do +12 V pomocou doladovacieho potenciometra P 4/K 1M (vyvedeného na panel ovládania) sa musí krivka pohybovať po frekvenčnej osi v rozsahu  $36,5 \div 38,5$  MHz.

### 6.3 Nastavenie AFC u zákazníka v byte

Doladením L 10 nastavíme AFC tak, aby na všetkých prijímaných kanáloch pri použití doladovania potenciometrom P 4/K sa dosiahol optimálny obraz a zvuk.

### 7.0 NASTAVENIE MODULU "Z" - ZVUKOVÝ MF A NF ZOSILŇOVAČ

Potrebné prístroje a signály:

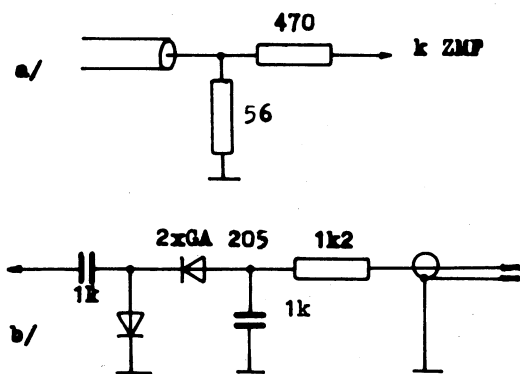
- vobler ZMF, napr. OXJ 022
- prispôsobovacia sonda podľa obr. 4
- osciloskop TR 4356/KO 10 alebo obdobný
- detekčná sonda k osciloskopu (obr.4)

Postup nastavenia:

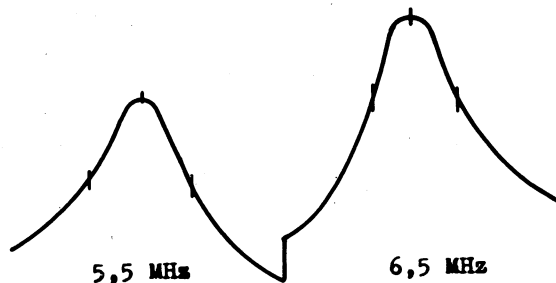
#### 7.1 Nastavenie vstupného filtra L 1/C 3, L 2/C 2 a fázovacích obvodov L 3/C 9, L 4/C 10

Na vstup modulu "Z" špička č. 7 pripojiť vobler pomocou prispôbovacej sondy podľa obr. 4a a na špičku 14 - vstup IO 1 - pripojiť detekčnú sondu podľa obr. 4b.

Výstupný signál voblera nastaviť na maximum (cca 50 mV). Jadrami cievok L 1 a L 2 nastaviť krivku podľa obr. 5 a to jadrom L 1 na značku 6,5 MHz a jadrom L 2 na značku 5,5 MHz.

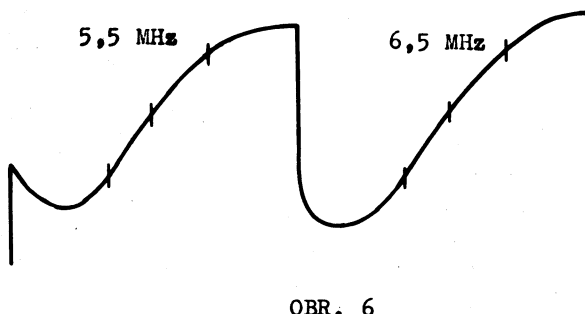


OBR. 4



OBR. 5

Odpojiť detekčnú sondu z IO 1 a pripojiť jednosmerný vstup osciloskopu na výstup NF IO 1, špičku modulu č. 8. Potom jadrami cievok L 3 a L 4 nastaviť S-krivky podľa obr. 6 a to tak, aby značky 5,5 MHz a 6,5 MHz boli v strede príslušných kriviek. Pritom S-krivku pre 6,5 MHz nastaviť jadrom cievky L 3.



OBR. 6

## 7.2 Kontrola koncového stupňa NF s IO MBA 810 DS

Na špičke 12 IO jednosmerným voltmetrom zmerať napätie, ktoré musí byť polovičné z napájacieho napätia na špičke č. 1 modulu.

## 8.0 KONTROLA A NASTAVENIE MODULU SEPARÁTORA

Priviesť TV signál na vstup prijímača. Kontrolovať napätie v jednotlivých bodoch modulu "S" podľa schémy. Potenciometrovým trimrom P 2 (frekvencia riadkového generátora) predbežne zasynchronizovať obraz vo vodorovnom smere.

Pri skratovanom vstupe integrovaného obvodu IO 1-S vývod č. 5 nastaviť presne kmitočet riadkového rozkladu (plávajúci obraz vo vodorovnom smere). Po odpojení skratu sa musí obraz zasynchronizovať. Skontrolovať funkciu potenciometrového trimra P 1 (fáza) tak, že pri jeho otáčaní sa musí obraz posúvať vo vodorovnom smere, potom nastaviť správne umiestnenie obrazu v rastrí: podľa potreby natočíme vychylovacie cievky na hrdle obrazovky tak, aby v rohoch obrazovky boli viditeľné okraje rastra. Fázu obrazu nastavíme potenciometrom P 1 modulu S tak, aby skúšobný obrazec bol súmerne umiestnený vo viditeľnej časti rastra. Pri prepnutí na iný kanál so signálom skontrolovať naskočenie synchronizácie.

To isté zopakovať po prepnutí na neobsadený kanál a späť na kanál s TV signálom.

Poznámka:

P 1 ani P 2 nesmú byť nastavené na doraz.

## 9.0 KONTROLA A NASTAVENIE MODULU VERTIKÁLNEHO ROZKLADU

Priviesť TV signál na vstup prijímača. Kontrolovať napätie v bodoch, kde sú vyznačené na schéme. Potenciometrovým trimrom P 3 zasynchronizovať obraz, pričom v obidvoch krajných polohách dôjde k rozsynchronizovaniu. Pri zasynchronizovanom obraze nastaviť rozmer trimrom P 2 a linearitu trimrom P 1. Správny rozmer a linearitu musíme dosiahnuť pri zrejmej rezerve v nastavení týchto prvkov. Pri nastavovaní rozmeru zvisle treba dbať na to, aby kruh monoskopu neprechádzal do elipsy. Podľa potreby upraviť i rozmer H - oba rozmery tak, aby okraje obrazu boli mierne zakryté - skratovaná šp. 8 IO na zem. Po odpojení synchronizačných impulzov zo vstupu modulu nastaviť potenciometrovým trimrom P 3 kmitočet generátora snímkového rozkladu na cca 48 Hz takto:

Privedieme na katódu obrazovky (kolík č. 2 päťice) slabé napätie sieťového kmitočtu z diódyusmerňovača D 1/N alebo D 2/N cez sériový RC člen napr. 3k $\Omega$  - 68 nF a nastavíme P 3/V tak, aby obraz bežal hore rýchlosťou približne dvoch snímok za sekundu.

## 10.0 NASTAVENIE A KONTROLA RIADKOVÝCH ROZKLADOVÝCH OBVODOV

Preveriť jednosmerné napätie na "A" na lište Z 1 kolík 3 resp. Z 5 kolík 7, či je v medziach 150 V  $\pm$  1,5 V, a v prípade potreby nastaviť na +150 V potenciometrovým trimrom P 1 680 kohm na riadiacom module pulzného zdroja.

Nastavenie sa prevádza pri úplnom VF televíznom signále (prednostne pri monoskope). Obraz musí byť po zapnutí zasynchronizovaný (nastavená synchronizácia riadkového a snímkového rozkladu).

Jadrom cievky L 3 (rozmer horizontálu) nastavíme správny vodorovný rozmer tak, aby z obrazu boli zakryté okrajové šachovnicové polia monoskopu.

Pri nastavení vodorovného rozmeru musí byť obraz vystredený. Vystredenie rastru sa prevádza tak, že sa dotlačia vychylovacie cievky na hrdlo obrazovky a strediacimi krúžkami na VC sa zosúhlasí vodorovná a zvislá os monoskopu s osami obrazovky. Pred tým musí byť vystredený monoskop na rastru potenciometrom P 1 - S "fáza" podľa odseku 8.0.

Prídavnými korekčnými magnetmi na vychyľovacej jednotke na príjme kontrolnej mreže alebo monoskopu nastaviť celkové obrysové skreslenie na minimum.

Naladenie na 5 H: Osciloskop so symetrickými vstupmi pripojiť na kolektor SU 161, druhý vstup voľne naviazať priblížením asi 3 cm k sekundárnej cievke VN traťa.

Jadrom cievky L 1 nastaviť tvar krivky na kolektore na 3 vrcholy, ktoré majú byť približne súmerné podľa stredu. Priebeh na sekundárnej cievke má mať pri tom plošinku, ktorá sa môže mierne zvažovať do prava. Pri tomto nastavení súčasne kontrolujeme spotrebu riadkového koncového stupňa (napr. spádom napätia na odpore R 26 82 ohm/10W). Pri správnom nastavení je spotreba minimálna.

## 11.0 NAPÁJACÍ BLOK

### 11.1 Napätie pri normálnej prevádzke:

$$U_A = 150 \text{ V} \pm 1,5 \text{ V, pri } U_S \text{ (nap. siete)} = \pm 15 \% \text{ proti nominálu } 220 \text{ V}$$

Poznámka:

$U_A$  sa nastavuje potenciometrovým trimrom P 1 - E na riadiacom module.

$$U_B = 24 \text{ V} \pm 1 \text{ V pri } U_S \text{ } 220 \text{ V}$$

$$U_C = 17 \text{ V} \pm 1 \text{ V pri } U_S \text{ } 220 \text{ V}$$

Poznámka:

Napätia  $U_B$ ,  $U_C$  nie sú na rozdiel od  $U_A$  stabilizované voči spotrebe v obvodoch prijímača.

$$U_{C5} = + 290 \text{ V} \pm 20 \text{ V pri } U_S \text{ } 220 \text{ V}$$

$$U_{C16} = + 30 \text{ V} \pm 2 \text{ V pri } U_S \text{ } 220 \text{ V}$$

### 11.2 Zvlnenie zdrojov pri $U_S = 220 \text{ V}$ : (hodnoty špička-špička merané osciloskopom);

max. v bode "A"	$0,4 \text{ V}_{\check{\check{S}}}$	pri tom odoberané prúdy pri zasynchr. obraze:	$I_A \dots 200 \text{ mA max.}$
v bode "B"	$0,5 \text{ V}_{\check{\check{S}}}$		$I_B \dots 460 \text{ mA max.}$
v bode "C"	$0,5 \text{ V}_{\check{\check{S}}}$		$I_C \dots 330 \text{ mA max.}$

11.3 Prúdová ochrana má začať vypínať pri prúde  $I_A$  400 mA. Nastavuje sa trimrom P 2/E na riadiacom module. (Ak to nie je nutné z náležárskych dôvodov, nepreveruje sa nastavenie P 2 - na preverenie by bolo treba výstup  $U_A$  prídavne zatažiť vhodným vysokotatovým odporom.) Pri skrate v záťaži musí prúdová ochrana vypnúť a po jeho odstránení má napájač normálne pracovať.



## 11.4 Štartovanie napájачa

Tento má naštartovať a pracovať bez rušivých zjavov už od hodnoty 160 V<sub>ef</sub> sieťového napätia.

11.5 Pri opravách TVP, kde nedostávajú obvody prijímača žiadne napájacie napätie zo zdroja, odpojíme najprv zásuvku zdroja Z 1, aby sme vylúčili chybu napájачa. Zmeriame napätia U<sub>A,B,C</sub>. Ak sú tieto správne (o niečo vyššie než udané "nominálne" napätia, pretože zdroj je bez záťaže), nebude chyba v zdroji a pôjde pravdepodobne o skrat či inak spôsobený vysoký odber v niektorej z ostatných častí TVP. Ak nie je napätie na výstupoch odpojeného zdroja, bude závada v ňom. U<sub>B,C</sub> nespôsobí asi žiadne problémy. Ak nie je v poriadku U<sub>A</sub>, bude vhodné opravovať zdroj oddelene, avšak na preverenie práce pri záťaži je treba pripojiť na výstup U<sub>A</sub> Z 1/3 podobnú záťaž, ako predstavuje TVP. Táto je 750 ohm/200 mA. Z praktických dôvodov je možné použiť drôtový smaltovaný odpor Tesla TR 553 750 ohm/25 W a pod., čo bežne stačí.

Za predpokladu, že sú dobré poistky Po 1, Po 2 na odrušovacom filtri, skontrolujeme, či je napájaný riadiaci modul (Po 4, U<sub>C16</sub>, E-D 1-šp. 1 B260D), priebeh v mernom bode 13 (kolektor budiaceho transformátora T 1). Ak zistené napätia odpovedajú, je IO riadiaceho modulu dobrý a modul pracuje správne. Pozor na nastavenie trimrov E-P1, P2! Ich bežce majú byť približne na strede - pri bežci P 2 blízko dorazu "zem" je nadprúdová ochrana prakticky vyradená a skrat na výstupe "A" by znamenal poškodenie zdroja. Pri polohe trimra blízko opačného konca bude naopak riadiaci modul vypínať už pri malom odbere z napájачa. Pomocou P 1 nastavujeme U<sub>A</sub>. Poistka Po 3 chráni pred nadmerným prúdom spínací tranzistor SU 160 - pri jej prerušení skontrolujeme priebeh napätia U<sub>BE</sub> na spínacom tranzistore (sonda je pripojená na bázu, jej "zem" na emitor).

**P o z o r ! Obvod SU 160 nie je oddelený od siete a s ohľadom na dvojcestný usmerňovač 4x KY 132/600 zostáva na sieti stále, nezávisle na polarite šnúry!**

Ak priebeh U<sub>BE</sub>-SU 160 nie je správny (pri správnom priebehu v bode 13), je vadný spínací tranzistor. Pokiaľ je priebeh správny, vymeníme poistku Po 3 a skúsime zdroj zapnúť. Ak sa opäť preruší poistka Po 3, je závada v primárnom obvode pulzného transformátora TR 2. Skontrolujeme preto diódu D 6 a kondenzátor C 9. (Nie je možné absolútne vylúčiť ani chybu v pulznom trafe, je však menej pravdepodobná.)

Vzhľadom na vysoký pracovný kmitočet cca 20 kHz je nutné používať v meniči len rýchle usmerňovacie diódy. Na výstupoch zdroja sú použité elektrolytické kondenzátory, ktorými tečie pomerne značný striedavý prúd pracovného kmitočtu. Preto je nutné pri výmene použiť tie isté typy, alebo väčšie typy na príslušné napätia, resp. väčšie kapacitné hodnoty (hlavne na pozíciách C 12, C 13, C 14, C 17 v sekundáre pulzného traťa TR 2).

## 12.0 OSTATNÉ KONTROLY A NASTAVENIA

### 12.1 Kontrola VN (anódového napätia obrazovky)

Pri prúde obrazovky nastavenom na 100/μA má byť VN minimálne 16 kV a pri nulovom prúde obrazovky nesmie prekročiť 19 kV. Kontroluje sa elektrostatickým voltmetrom, alebo podľa podobného presného voltmetra ciachovaným dielenským voltmetrom s VN sondou.

## 12.2 Kontrola AVC

Pri výstupnom signále o úrovni 50 mV, prednostne na 1. TV kanále, musí prijímač vykazovať správnu funkciu a nesmie dochádzať k narušeniu synchronizácie (za predpokladu, že TV signál odpovedá norme).

## 12.3 Kontrola jasů

Jas sa má dať stiahnuť na nulu pri minimálnom kontraste a nastavenom jase na minimum. Jas hrubo sa nastavuje servisným potenciometrovým trimrom P 1 1M0.

## 12.4 Ostrenie

Ostrenie sa nastavuje optimálne potenciometrom - trimrom P 1-D 3M3 na module video.

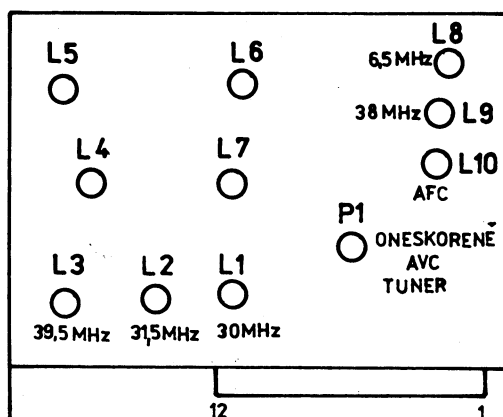
## 12.5 Nastavenie jednotky digitálneho ovládania 6PN 358 65 / 6PN 385 81

## Upozornenie:

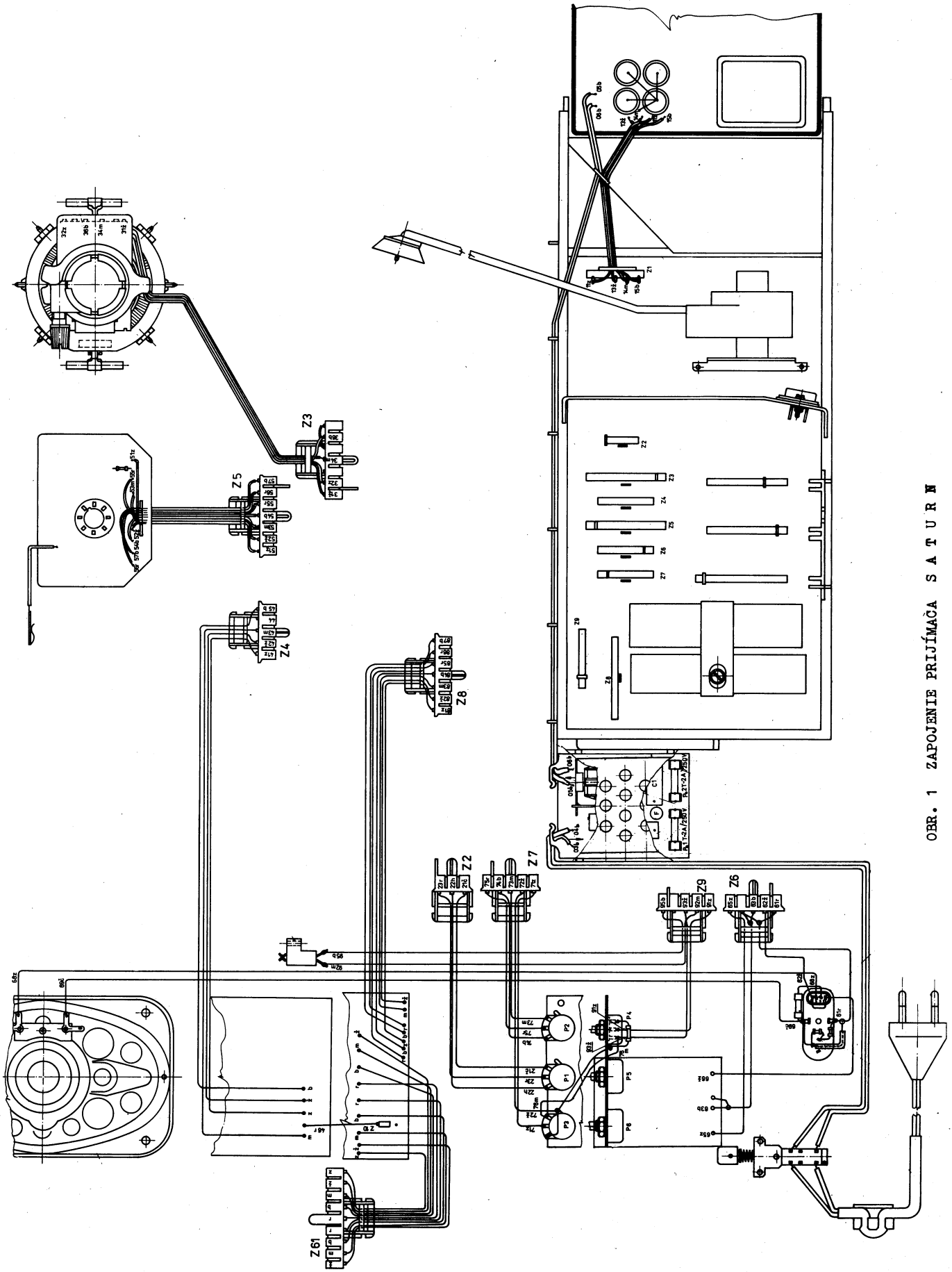
Na schéme je uvedené číslo zostavy jednotky digitálneho ovládania spolu s držiakom - 6PN 385 81. Držiak 6PF 668 24 - je mechanický diel a vlastná osadená doska jednotky digitálneho ovládania má číslo 6PN 385 65.

Na tejto doske sa nachádzajú potenciometre-trimre P 01 a P 02. Potenciometrom P 01 nastavujeme šírku pozadia čísla tak, aby sa číslo nachádzalo čo najsymetrickejšie v políčku pozadia. Potenciometrom P 02 nastavujeme ostrosť a kontrast čísla. Pri tom je nastavený jas a kontrast televízora na maximum. Nastavenie čísla doporučujeme prevádzkať na čísle 8.

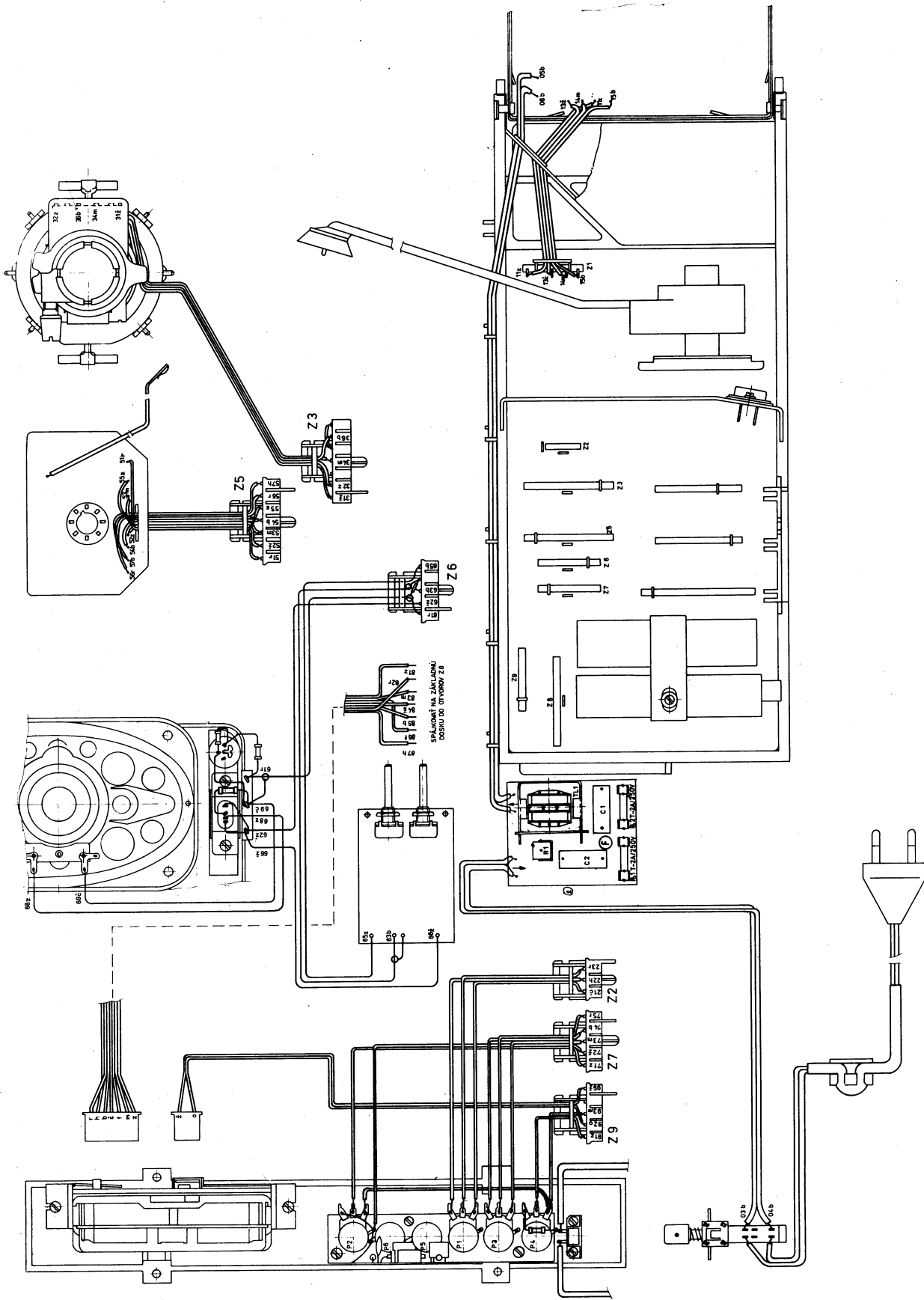
Po zapojení televízora sa automaticky nastaví program pod číslom 1, číslo sa však po nažhavení obrazovky neobjaví. Toto sa zobrazí pri akomkoľvek zapnutom programe po stlačení tlačítka 1 - 8. Pri prepínaní programov sa takisto číslo voľby zobrazí na niekoľko sekúnd.



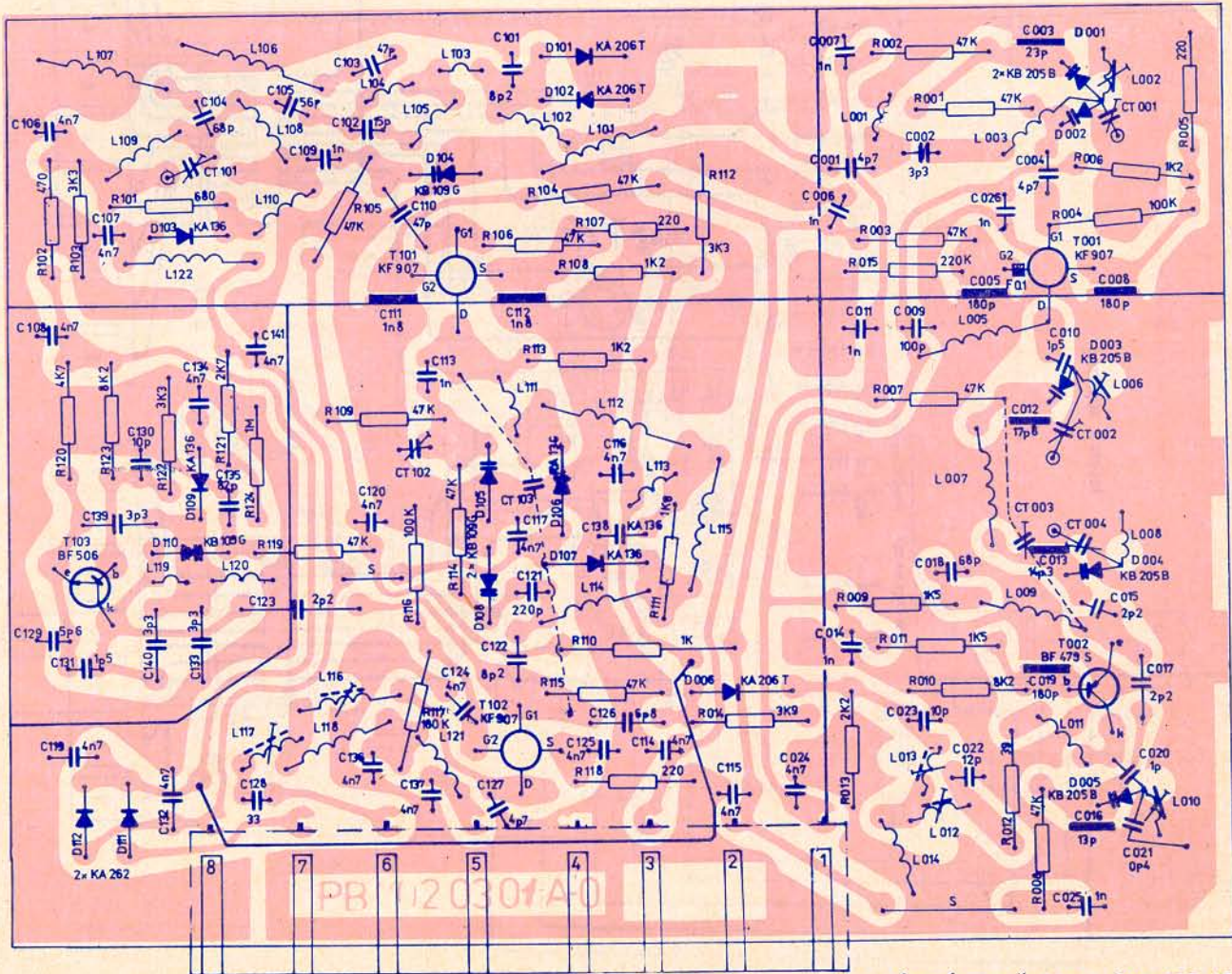
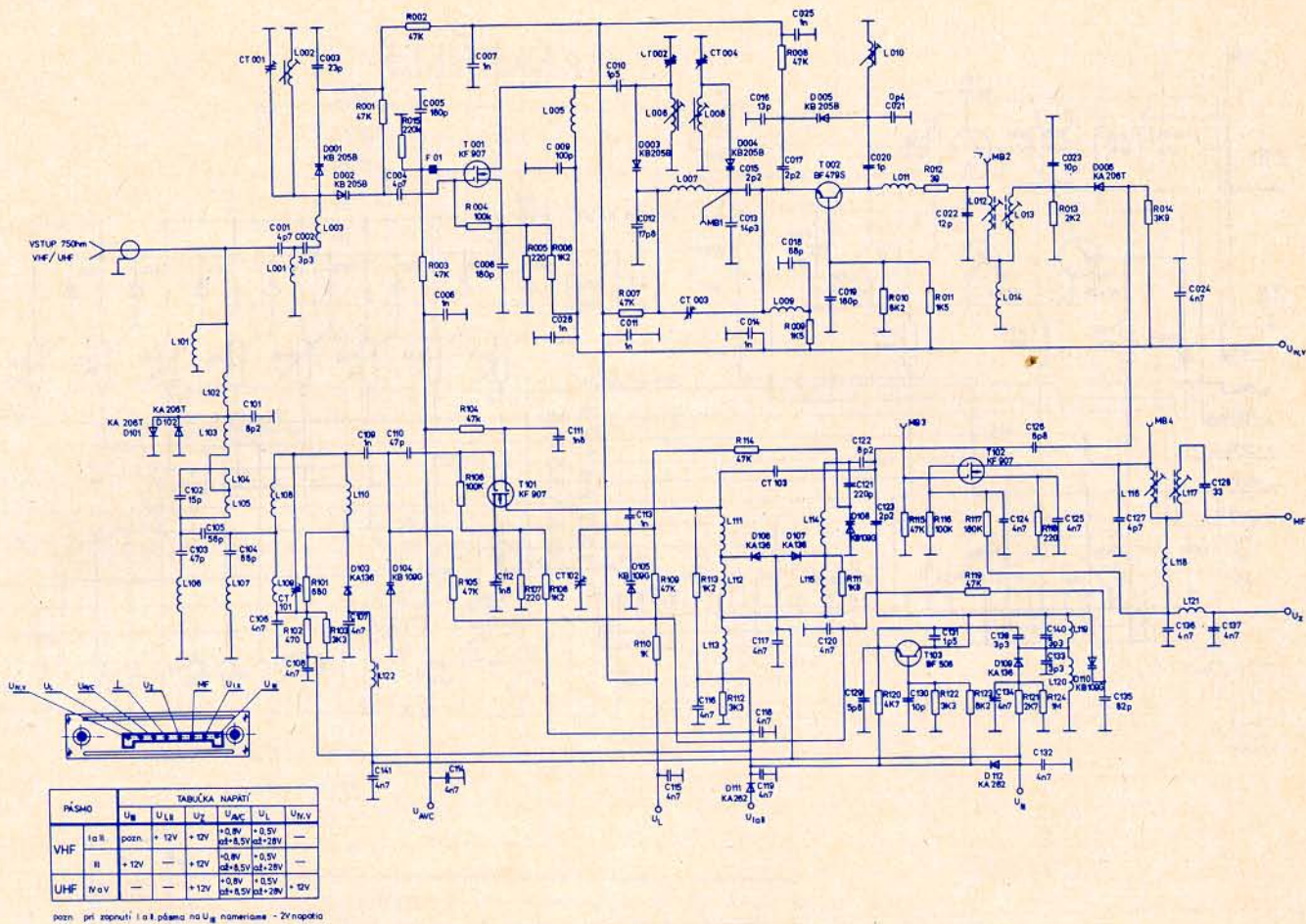
Rozmiestnenie ladiacich a nastavovacích prvkov na module OMF

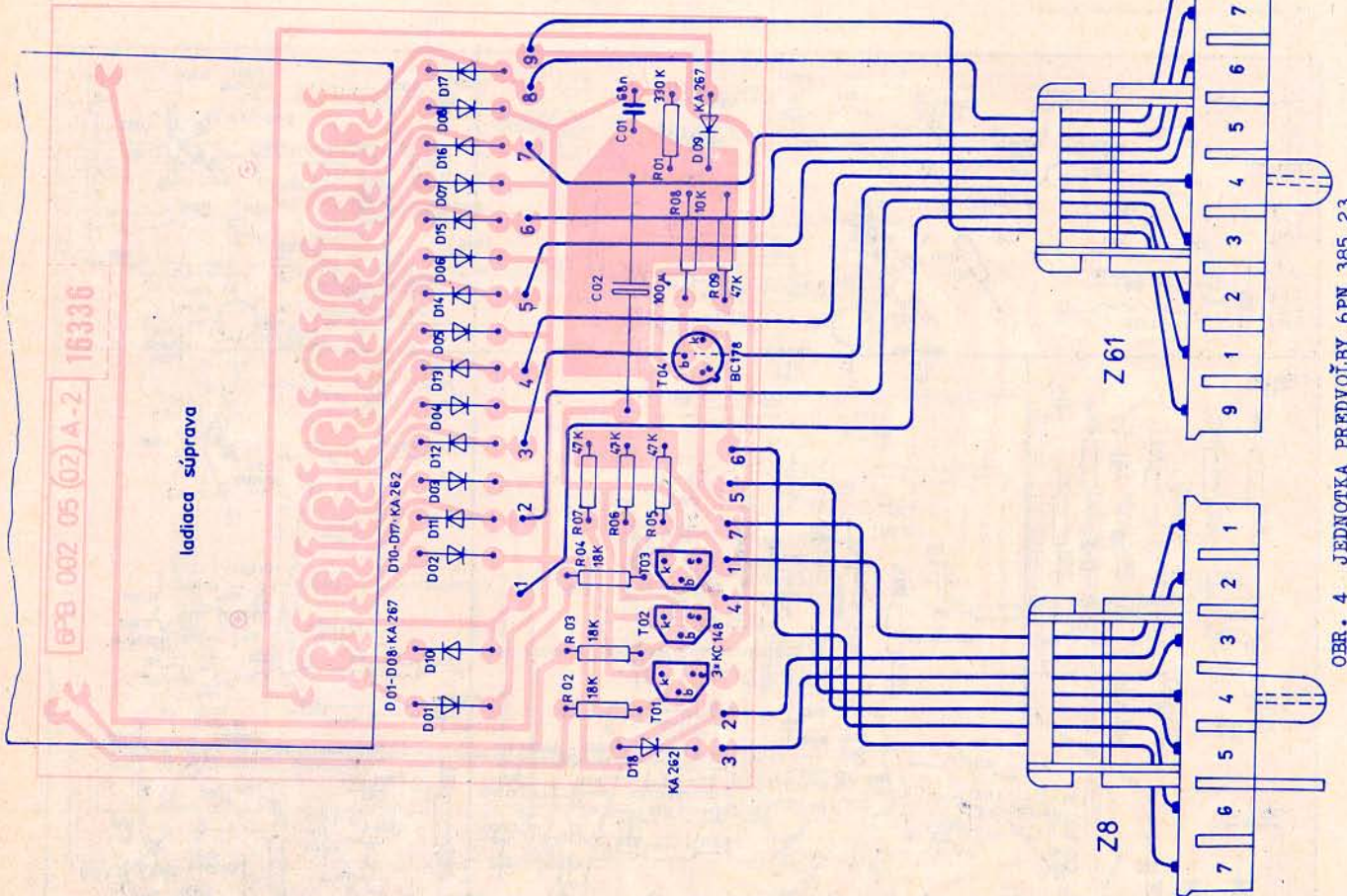
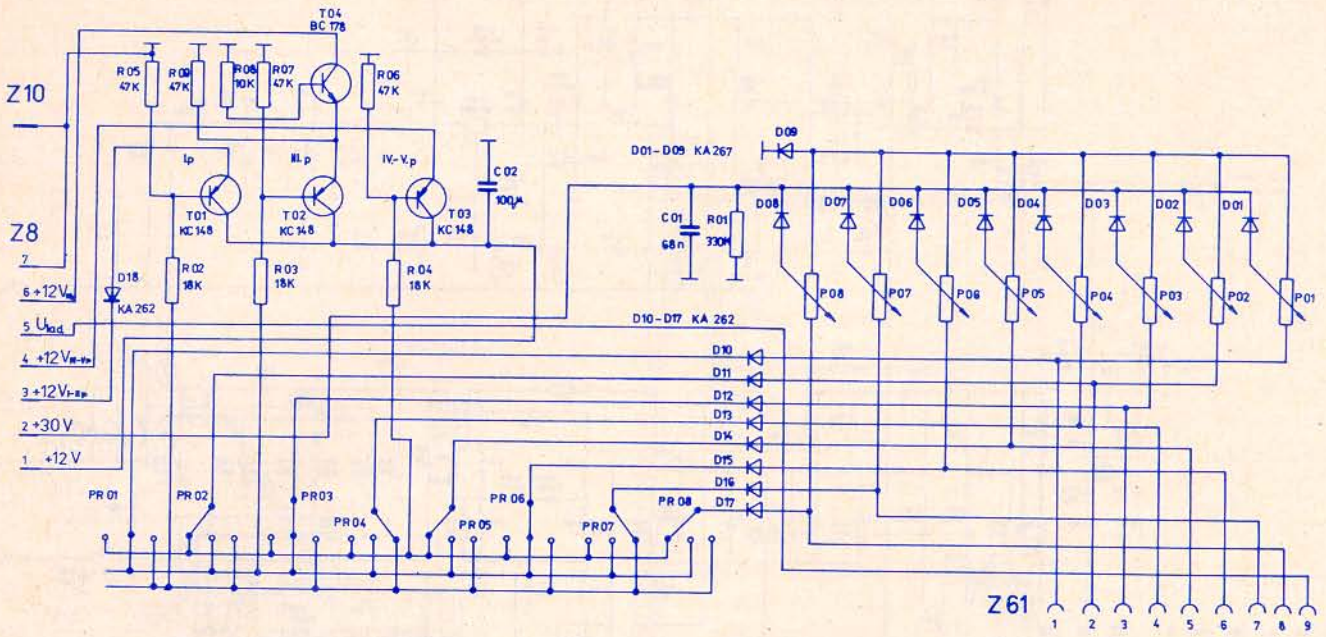


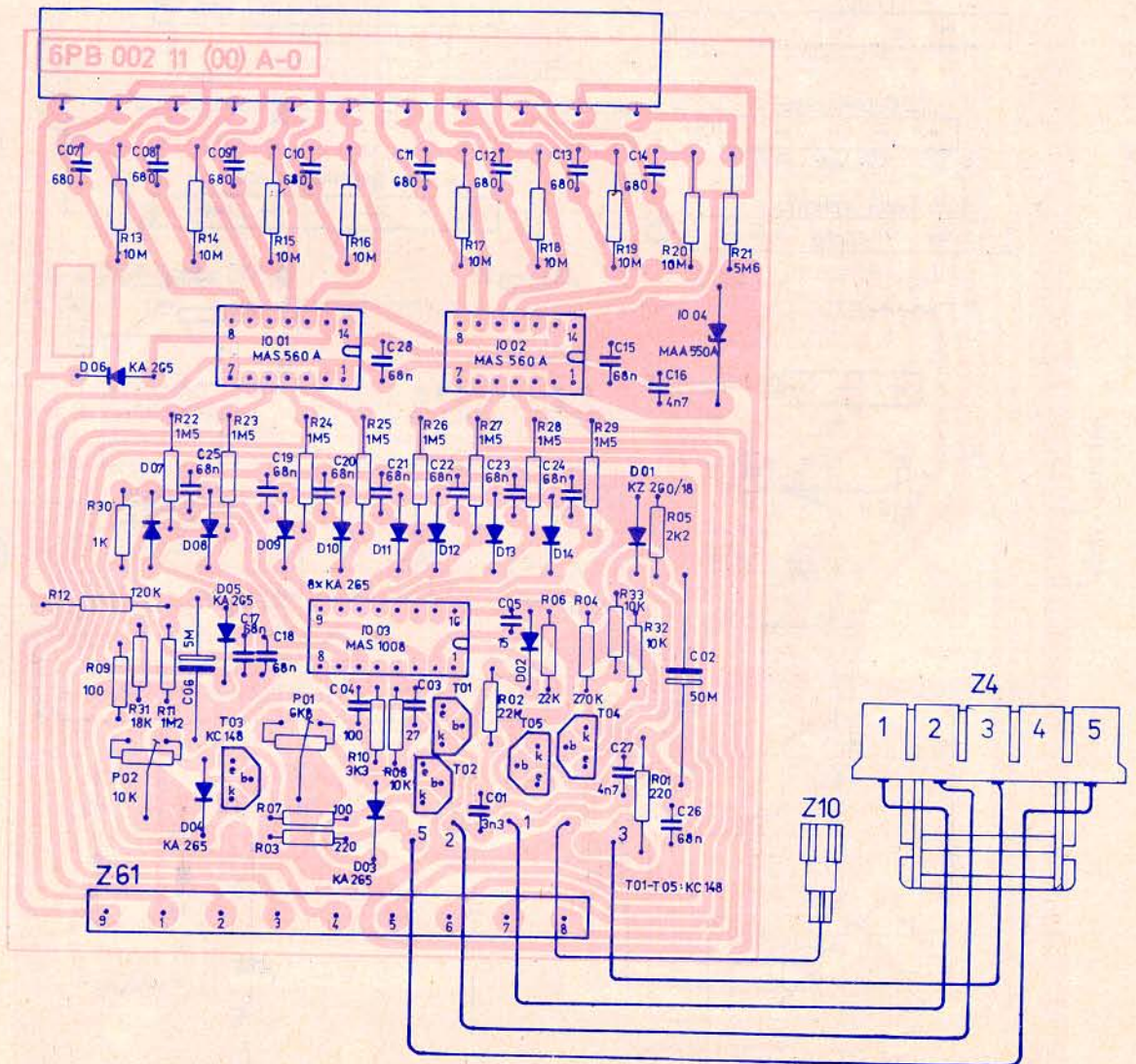
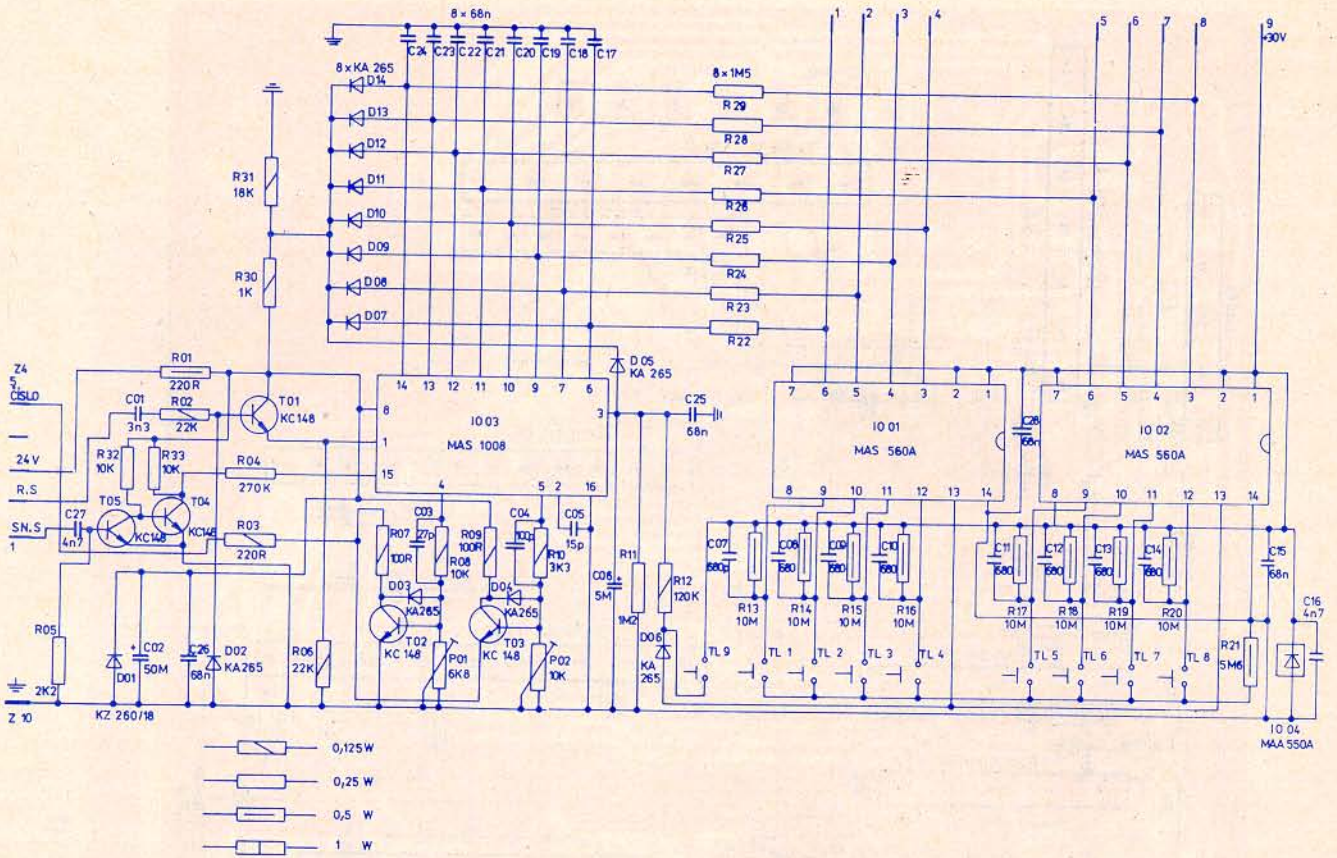
Obr. 1 ZAPOJENIE PRIJÍMAČA S A T U R N

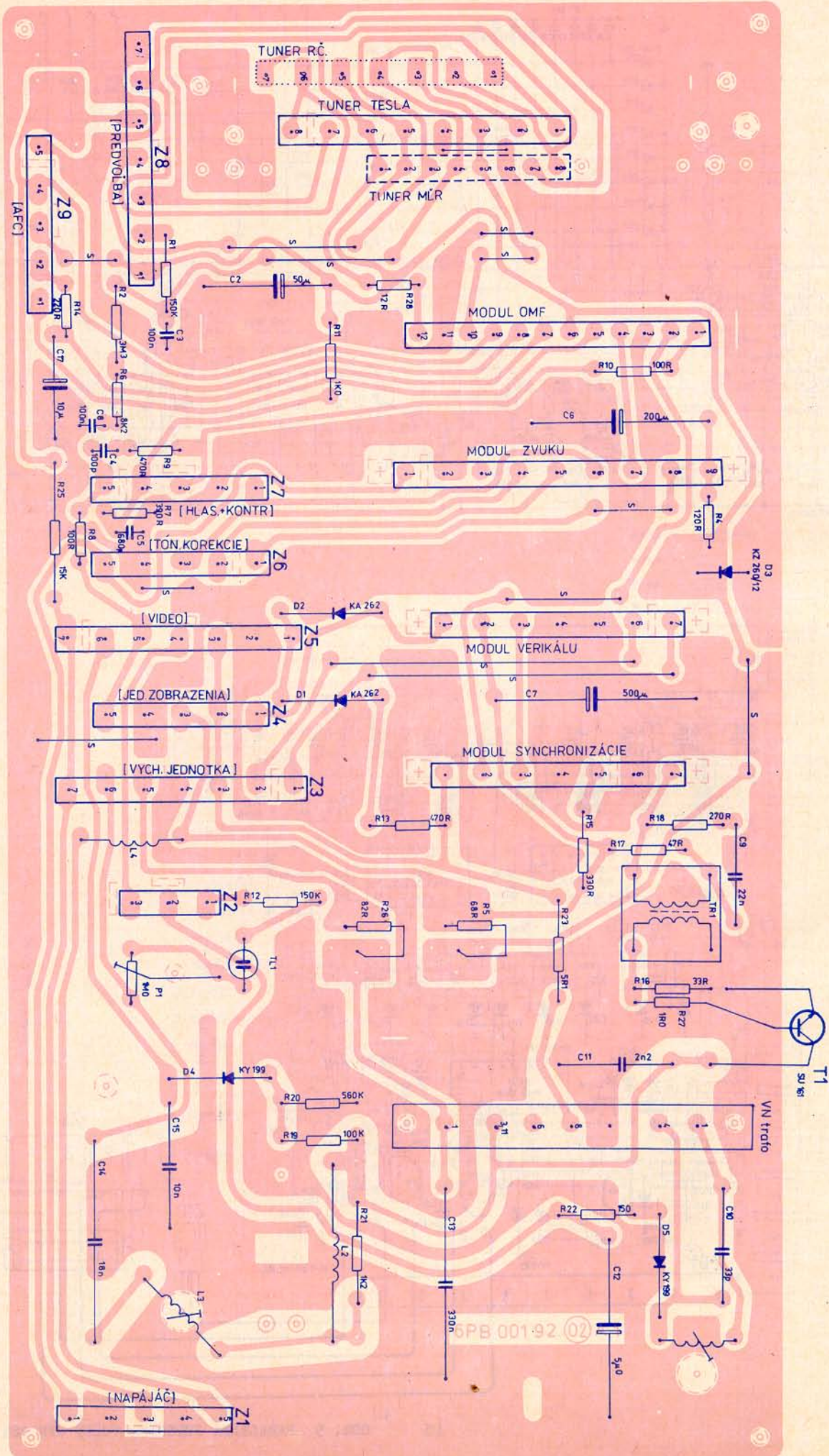


OBR. 2 ZAPOJENIE PRIJÍMAČA U R Á N



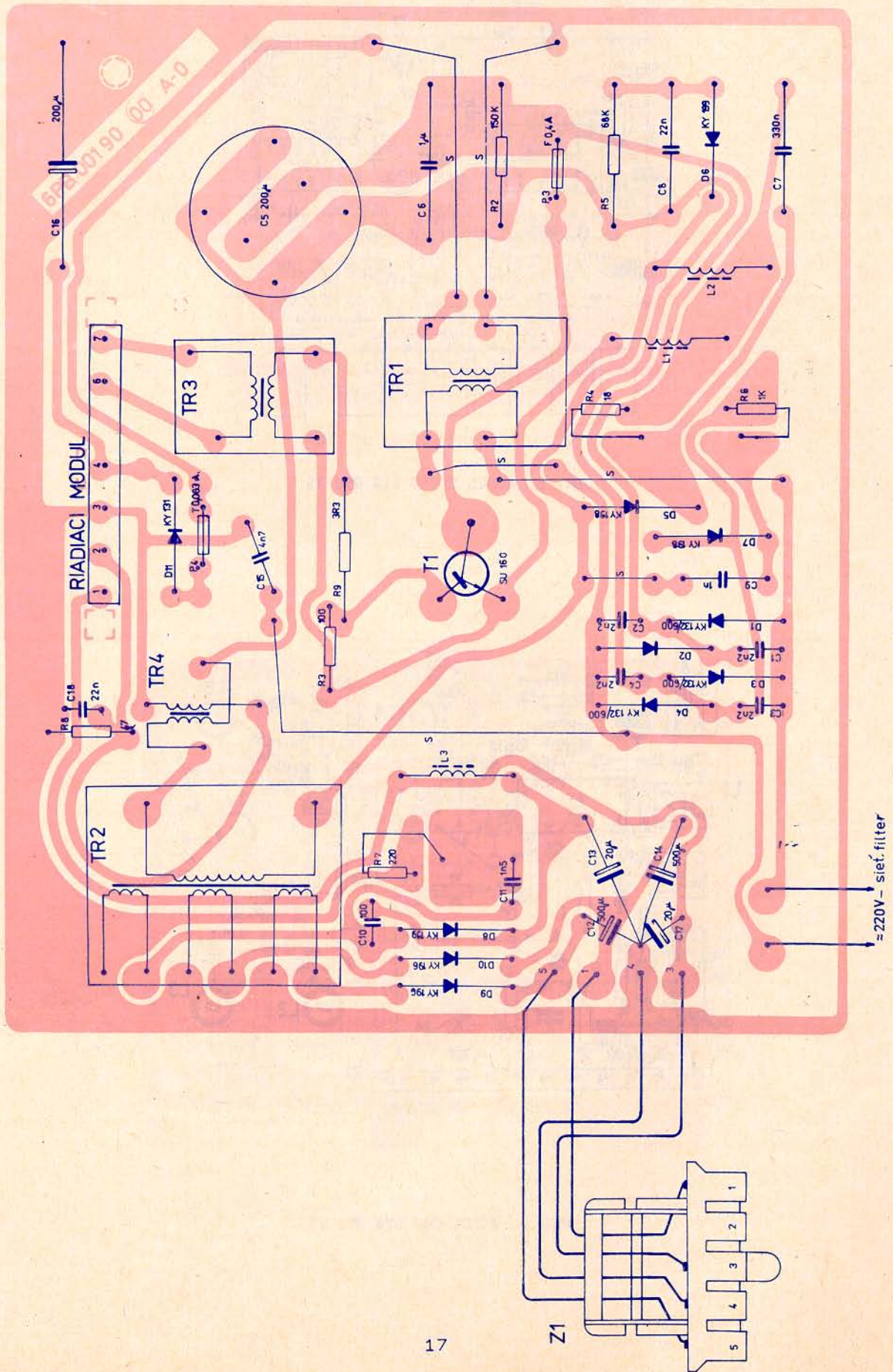




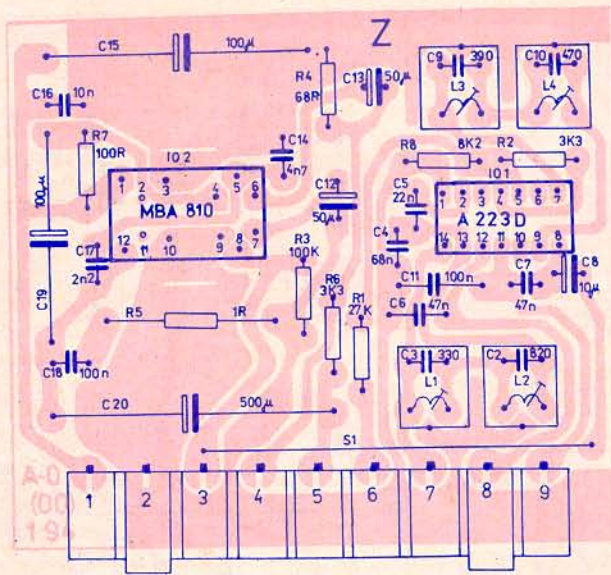


OBR. 6 ZÁKLADNÁ DOSKA 6PN 385 47

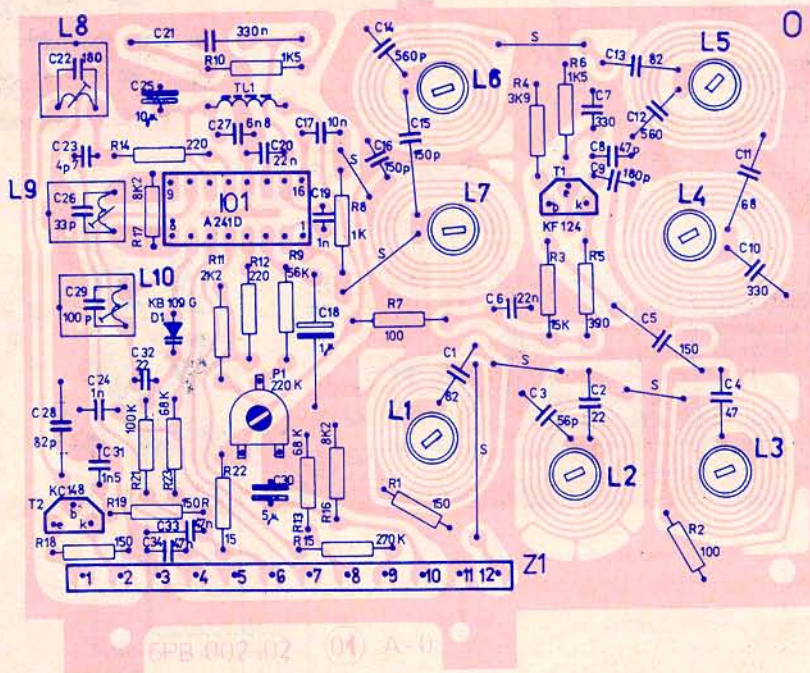




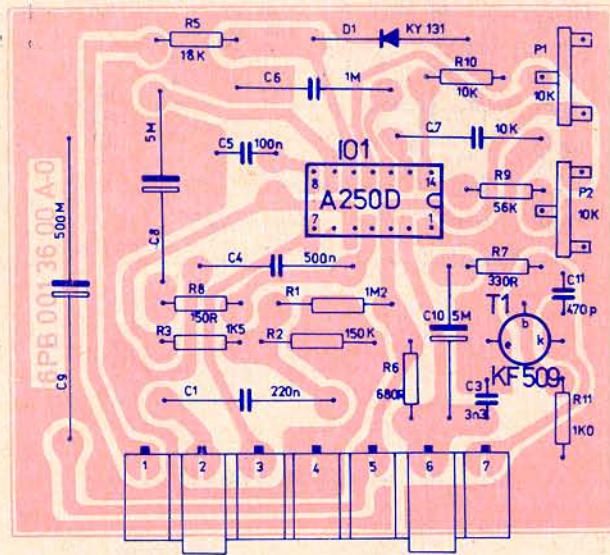
OBR. 7 NAPÁJAČ 6PN 052 73



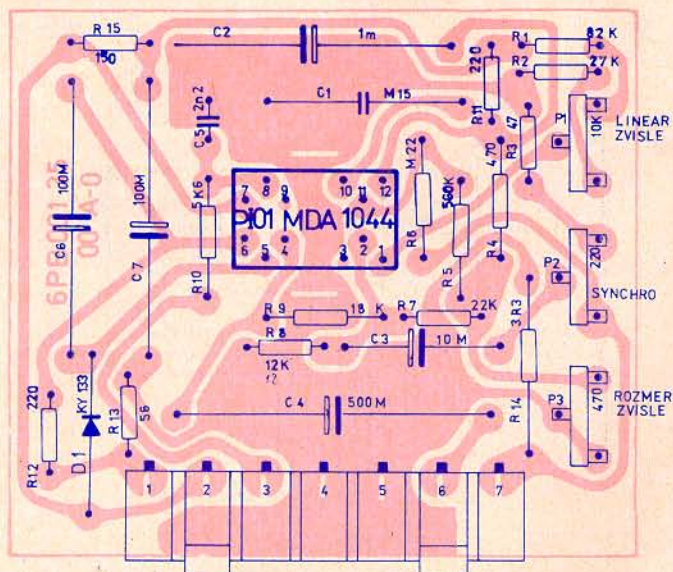
OBR. 8 MODUL ZVUKU 6PN 052 76



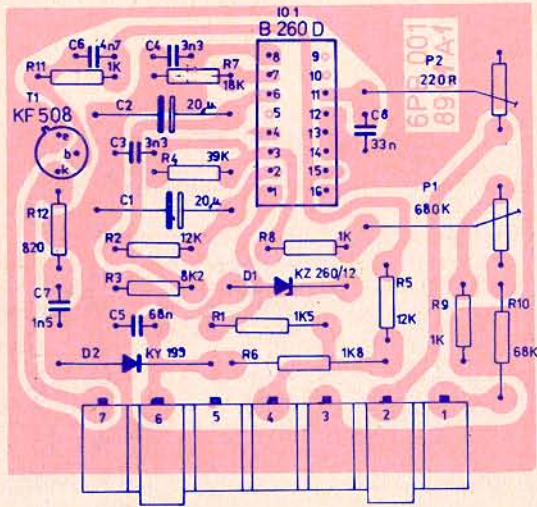
OBR. 9 MODUL OMF 6PN 052 95



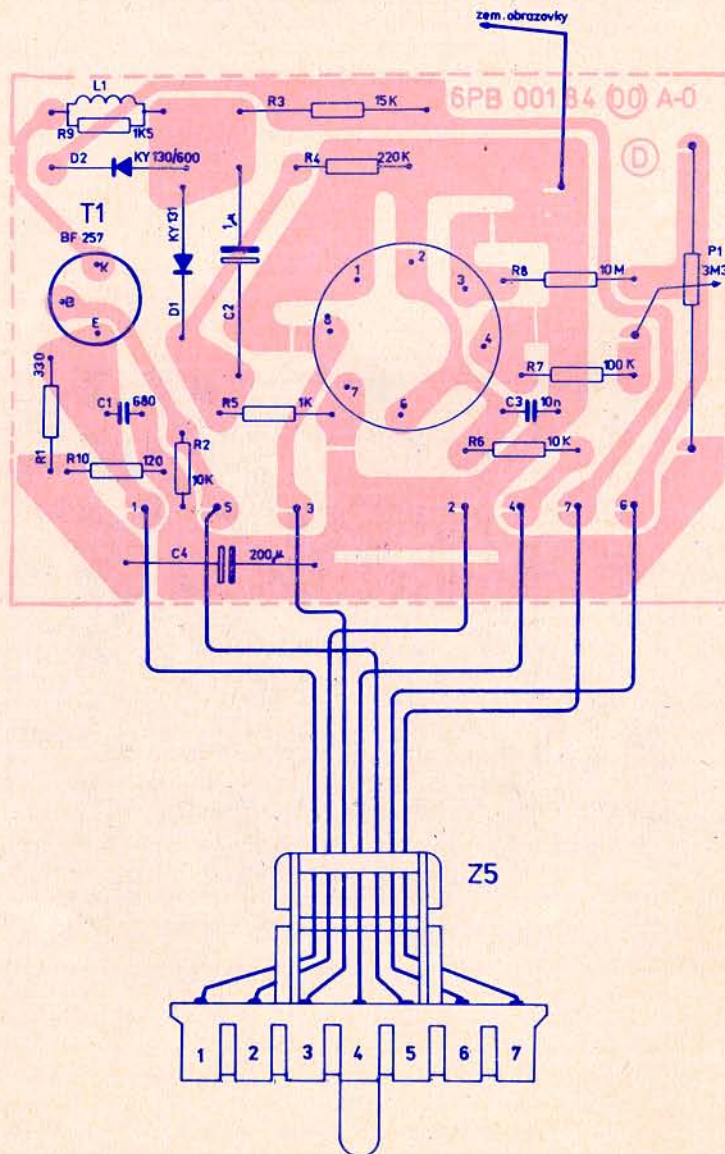
OBR. 10 MODUL "S" 6PN 052 05



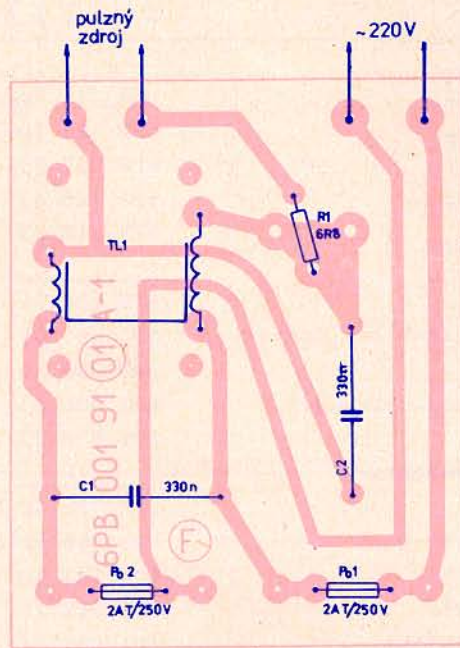
OBR. 11 MODUL "V" 6PN 052 83



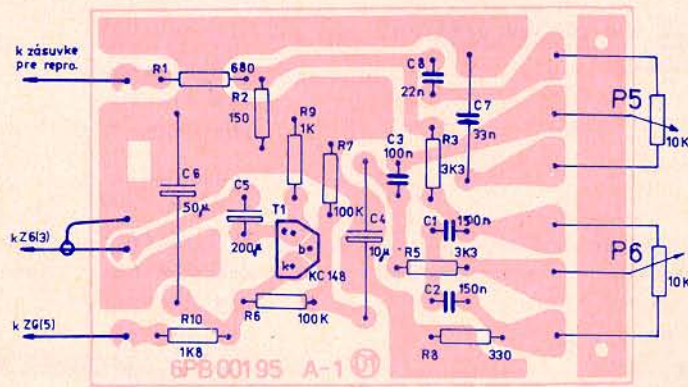
OBR. 12 MODUL "E" 6PN 052 72



OBR. 13 DOSKA VIDEO 6PN 052 64



OBR. 14 SIETOVÝ FILTER 6PN 052 74



OBR. 15 DOSKA POTENCIOMETROV 6PN 052 82

# Z O Z N A M . N Á H R A D N Ý C H D I E L O V

D i e l	S a t u r n	U r á n
Skrinka s maskou	6PN 127 26-29	6PN 127 32-35
Maska	6PF 123 70-73	6PF 123 78
Zadná stena	6PF 807 75	6PA 133 06
Profil	6PA 128 43	6PA 128 35
Vanička so sietotlačou	6PF 668 23	
Bočník so sietotlačou		6PF 123 77
Dvierka s názvom	6PF 634 96	6PF 634 66
Držiak výstupov - MGF + SL (výlisok bez kontakt.)	6PA 651 05	
2-pólová pevná zásuvka pre MGF	6AF 282 30	
Kontaktná vidlica (do MGF a slúch. prípoj.)	6PA 682 23	
Dvierkový prepínač AFC	6PF 808 03	6PF 807 85
Držiak konektora pre príd. reproduktor		6PA 643 55
Ladítko	6PA 726 48	
Plombovací kryt	6PA 252 12	
Sietové tlačidlo zostavené	6PF 767 50	6PF 767 42
Vodiaca lišta - základ. chassis	6PA 648 21	
Držiak siet. filtra - na spodnom dne	6PA 651 04	6PF 634 68
Držiak na nap. chassis	6PA 648 17	
Držiak napájacieho chassis	6PA 648 20	
Nožička I - zadná	6PA 423 16	
Vložka I	6PA 425 29	
Nožička II - predná	6PA 423 12	
Vložka II	6PA 425 18	
Jednotka predvoľby RČ	013 330-2	
Mechanická tastatúra MT-8		
Držiak ovládania jednotky zobrazenia	6PF 668 24	
Gombík potenciometra I	6PA 402 58	6PA 402 64
Gombík potenciometra II - s bielou drážkou	6PF 403 01	6PF 401 76
Gumový kontakt pod gombíky	6PA 217 04	
Podložka	6PA 412 49	
Reproduktor	ARE 4608	ARE 4808
Mriežka reproduktora		6PF 110 77
Obrazovka	A 61 - 120W	A 50 - 120W
Tuner	FET 1T (MĽR)	
Vychyľovacia jednotka	6PN 052 66	
VN trafo TR 2 - K	6PN 350 36	
Budiaci transformátor TR 1 - K	6PK 594 89	
Ladiaca cievka L 1 - K	6PK 594 85	
Linearizačná tlmivka L 2 - K	6PK 594 88	
Cievka L 3 - K	6PK 614 35	
Cievka L 4 - K	6PK 614 37	
Filtračná cievka TL 1 - 0	6PK 605 05	
Cievka odladovača L 8 - 0	6PK 855 75	
Cievka obnovovača posuvu obrazu L 9 - 0	6PK 856 07	
Cievka AFC detektora L 10 - 0	6PK 856 08	
Cievka vstupného filtra 6,5 MHz L 1 - Z	6PK 855 78	
Cievka vstupného filtra 5,5 MHz L 2 - Z	6PK 855 77	
Cievka fázovacieho obvodu 6,5 MHz L 3 - Z	6PK 855 80	
Cievka fázovacieho obvodu 5,5 MHz L 4 - Z	6PK 855 79	

Cievka L 1 - N	6PK 614 34
Cievka L 2 - N	6PK 614 36
Cievka L 3 - N	6PK 614 35
Štart. transformátor TR 1 - N	9WN 667 51
Pulzný transformátor TR 2 - N	9WN 660 27
Budiaci transformátor TR 3 - N	6PK 614 32
Prúdový transformátor TR 4 - N	6PK 614 33
Sieťová tlmivka TL 1 - F	9WN 651 08
Kondenzátory z dovozu : KC 10	KP 18 36 33kB
KC 11	KP 18 36 2k2 KB
NC 6	REMIX C 213 1, $\mu$ M/400 V
NC 7	REMIX C 243 330nK/250 V
NC 8	REMIX C 248 22nM/1000 V
NC 9	REMIX C 248 1nOM/1500 V
FC 1	REMIX C 2451 330n/250 V
FR 1	WK 66950 6R8/K

Doska tónových korekcií - P	6PN 052 82	
Základ. chassis - K	6PN 385 47	6PN 385 48
Modul OMF - O	6PN 052 95	
Modul ZMF - Z	6PN 052 76	
Modul vertikálu - V	6PN 052 83	
Modul synchronizácie - S	6PN 052 05	
Pulzný zdroj - N	6PN 052 73	
Riadiaci modul - E	6PN 052 72	
Jednotka predvoľby bez držiaka - C	6PN 385 20	
Doska video - D	6PN 053 25	6PN 052 64
Jednotka digit. ovládania (bez držiaka) - B	6PN 385 65	
Sieťový filter zostavený - F	6PN 052 74	

**Poznámka:**

TVP Urán obsahuje tie isté ND ako TVP Saturn, okrem položiek uvedených ako rozdielnych.  
 \_\_\_\_\_ Prijímač uvedený ND neobsahuje.

### ROZPISKA RC SÚČIASTOK A POLOVODIČOVÝCH PRVKOV PRE MODULY A DOSKY

**Základné chassis zostavené 6PN 385 47****Odpory**

R 1 TR 214 150KK	R 11 TR 214 1KOK	R 20 MLT 1 560KK
R 2 TR 214 3M3K	R 12 TR 214 150KK	R 21 MLT 1 1K2K
R 4 TR 212 120RK	R 13 TR 214 470RK	R 22 TR 214 150KK
R 5 WK 669 50 68RK	R 14 TR 212 220RK	R 23 TR 215 5R1J
R 6 TR 212 8K2K	R 15 TR 214 330RK	R 25 MLT 2 15KK
R 7 TR 212 390RK	R 16 TR 214 33RK	R 26 WK 669 51 82RK
R 8 TR 212 100RK	R 17 TR 214 47RK	R 27 TR 215 1ROM
R 9 TR 212 470RK	R 18 TR 214 270RK	R 28 TR 212 12RJ
R 10 TR 214 100RK	R 19 MLT 1 100KK	

## Kondenzátory

C 2 TE 984 50,μ  
 C 3 TK 783 100nZ  
 C 4 TK 754 100pK  
 C 5 TK 724 680pM  
 C 6 TE 984 200,μ  
 C 7 TE 986 500,μ  
 C 8 TK 783 100nZ  
 C 9 TC 235 22nM  
 C 10 KP 1836 33KR/630 V  
 C 11 KP 1836 2K2B/1500 V

C 12 TE 991 5,μ0  
 C 13 TC 182 330nM  
 C 14 KFU 1010 180nJ  
 C 15 TC 184 10nM  
 C 16 TE 984 1m0  
 C 17 TE 986 10,μ

## Odporový trimer

P 1 TP 041 1MON

## Diódy

D 1 KA 262  
 D 2 KA 262  
 D 3 KZ 260/12 V  
 D 4 KY 199  
 D 5 KY 199

## Tranzistor

T 1 SU 160

## Integrované obvody

IO MAA 550 len pre Urán

Modul OMF zostavený "O" - 6PN 052 95

## Odporý

R 1 TR 212 150 RK  
 R 2 TR 212 100RK  
 R 3 TR 212 15KK  
 R 4 TR 212 3K9K  
 R 5 TR 212 390RK  
 R 6 TR 212 1K5K  
 R 7 TR 212 100RK  
 R 8 TR 212 1KOK  
 R 9 TR 212 56KK  
 R 10 TR 212 1K5K  
 R 11 TR 212 2K2J  
 R 12 TR 212 220RK  
 R 13 TR 212 68KJ  
 R 14 TR 212 220RK  
 R 15 MLT 0,25 270KJ  
 R 16 TR 212 8K2J  
 R 17 TR 212 8K2K  
 R 18 TR 213 150RK  
 R 19 TR 213 150RK  
 R 20 TR 212 100RK  
 R 21 MLT 0,25 100K  
 R 22 TR 212 15RK  
 R 23 TR 212 68KM  
 R 24 TR 212 2K2K  
 R 25 TR 212 100RK

## Kondenzátory

C 1 TK 754 82pJ  
 C 2 TK 754 22pJ  
 C 3 TK 754 56pJ  
 C 4 TK 754 47pJ  
 C 5 TK 754 150pM  
 C 6 TK 783 22nZ  
 C 7 TK 774 330pM  
 C 8 TK 754 47pJ  
 C 9 TK 754 180pJ  
 C 10 TK 774 330pJ  
 C 11 TK 754 68pJ  
 C 12 TK 794 560pJ  
 C 13 TK 754 82 pJ  
 C 14 TK 794 560pJ  
 C 15 TK 754 150pJ  
 C 16 TK 754 150pJ  
 C 17 TK 783 10nZ  
 C 18 TE 988 1,μ0  
 C 19 TK 744 1nOS  
 C 20 TK 783 22nZ  
 C 21 TC 215 330nM  
 C 22 TK 774 180pK  
 C 23 TK 754 4p7F  
 C 24 TK 744 1nOS  
 C 25 TE 005 10,μ

C 26 TK 754 33pJ  
 C 27 TK 783 6n8Z  
 C 28 TK 754 82pK  
 C 29 TC 281 100pJ  
 C 30 TE 004 5,μ0  
 C 31 TK 724 1n5M  
 C 32 TK 754 22pJ  
 C 33 TK 783 47nZ  
 C 34 TK 783 47nZ

## Odporový trimer

P 1 TP 009 220KN

## Tranzistory

T 1 KF 124  
 T 2 KC 148

## Dióda

D 1 KB 109 G

## Integrovaný obvod

IO 1 A241D

Modul ZMF zostavený "Z" - 6PN 052 76

## Odporý

R 1 TR 212 27KK  
 R 2 TR 212 3K3K  
 R 3 TR 212 100KM  
 R 4 TR 212 68RK  
 R 5 TR 215 1ROM  
 R 6 TR 212 3K3K  
 R 7 TR 213 100RM  
 R 8 TR 212 8K2K

## Integrované obvody

IO 1 A 223D, IO 2 MBA 810DS

## Kondenzátory

C 2 TC 281 820pK  
 C 3 TC 281 330pK  
 C 4 TC 782 68nZ  
 C 5 TK 744 22nS  
 C 6 TC 235 47nM  
 C 7 TC 235 47nM  
 C 8 TE 003 10,μ  
 C 9 TC 281 390pK  
 C 10 TC 281 470pK

C 11 TK 783 100nZ  
 C 12 TE 004 50,μ  
 C 13 TE 002 50,μ  
 C 14 TK 724 4n7M  
 C 15 TE 986 100,μ  
 C 16 TK 783 10nZ  
 C 17 TK 724 2n2M  
 C 18 TK 783 100nZ  
 C 19 TE 984 100,μ  
 C 20 TE 986 500,μ



Doska korekcií zostavená - 6PN 052 82

## Odpory

R 1 TR 212 680RK  
 R 2 TR 212 150RK  
 R 3 TR 212 3K3K  
 R 5 TR 212 3K3K  
 R 6 TR 212 100KK  
 R 7 TR 212 100KK  
 R 8 TR 212 330RK

R 9 TR 212 1K0K  
 R 10 TR 212 1K8K

## Kondenzátory

C 1 TK 782 150nZ  
 C 2 TK 782 150nZ  
 C 3 TR 782 100nZ

C 4 TE 984 10<sub>u</sub>  
 C 5 TE 002 200<sub>u</sub>  
 C 6 TE 986 50<sub>u</sub>  
 C 7 TC 235 33nM  
 C 8 TK 744 22nS

## Tranzistor

T 1 KC 148

Modul vertikálu "V" - 6PN 052 83

## Odpory

R 1 TR 212 82KK  
 R 2 TR 212 27KK  
 R 3 TR 212 47RK  
 R 4 TR 214 470RK  
 R 5 TR 214 560KK  
 R 6 TR 214 220KJ  
 R 7 TR 212 22KK  
 R 8 TR 212 12KJ  
 R 9 TR 212 18KJ  
 R 10 TR 212 5K6K  
 R 11 MLT 0,25 220RK

R 12 MLT 0,25 220RK  
 R 13 TR 212 56 RK  
 R 14 TR 215 3R3M  
 R 15 TR 214 150RK

## Odporové trimre

P 1 TP 040 10KN  
 P 2 TP 040 220RN  
 P 3 TP 040 470RN

## Dióda

D 1 KY 133

## Kondenzátory

C 1 TC 215 150nJ  
 C 2 TE 984 1m0  
 C 3 TE 986 10<sub>u</sub>  
 C 4 TE 984 500<sub>u</sub>  
 C 5 TK 744 2n2S  
 C 6 TE 986 100<sub>u</sub>  
 C 7 TE 986 100<sub>u</sub>

## Integrovaný obvod

IO 1 MDA 1044

Doska videozosilňovača zostavená "D" - 6PN 052 64

## Odpory

R 1 TR 214 330RK  
 R 2 TR 212 10KM  
 R 3 MLT 2 15KK  
 R 4 TR 214 220KK  
 R 5 TR 214 1K0K  
 R 6 TR 214 10KM  
 R 7 TR 214 100KM  
 R 8 TR 214 10MN

R 9 TR 212 1K5K  
 R 10 TR 212 120RK

## Odporový trimmer

P 1 WN 69802 3M3N

## Tranzistor

T 1 BF 257

## Kondenzátory

C 1 TK 774 680pK  
 C 2 TE 991 1<sub>u</sub>OT  
 C 3 TK 745 10nS  
 C 4 TE 981 200<sub>u</sub>

## Diódy

D 1 KY 131  
 D 2 KY 130/600

Modul synchronizácie "S" - 6PN 052 05

## Odpory

R 1 TE 214 1M2K  
 R 2 TR 214 150KK  
 R 3 TR 212 1K5K  
 R 5 TR 212 22KK  
 R 6 TR 212 680RK  
 R 7 TR 212 330RK  
 R 8 TR 212 150RK  
 R 9 TR 212 56KK  
 R 10 TR 212 10KJ  
 R 11 TR 212 1K0K

## Kondenzátory

C 1 TC 180 220nM  
 C 2 TK 774 220pK  
 C 3 TK 724 3n3M  
 C 4 TK 782 150nZ  
 C 5 TK 783 100nZ  
 C 6 TC 215 1n  
 C 7 TC 279 10nJ  
 C 8 TE 984 50n  
 C 9 TE 984 500<sub>u</sub>  
 C 10 TE 984 5<sub>u</sub>  
 C 11 TK 725 470pM

## Odporové trimre

P 1 TP 040 10k  
 P 2 TP 040 10k

## Dióda

D 1 KY 131

## Tranzistor

T 1 KF 509

## Integrovaný obvod

IO 1 A250D

Pulzný zdroj zostavený "N" - 6PN 052 73

## Odpory

R 1 TR 521 5R6K  
 R 2 MLT-2 150KK  
 R 3 TR 214 100RK  
 R 4 WK 669 50 18RK  
 R 5 MLT-2 68KK  
 R 6 WK 669 50 1KOK  
 R 7 WK 669 50 22ORK  
 R 8 TR 214 47RM  
 R 9 TR 521 3R3K

## Tranzistor

T 1 SU 160

## Kondenzátory

C 1 SK 736 60 2n2Z  
 C 2 SK 736 60 2n2Z  
 C 3 SK 736 60 2n2Z  
 C 4 SK 736 60 2n2Z  
 C 5 TC 445C 200,u  
 C 6 REMIX C213 1,uM/400V  
 C 7 REMIX C243 330nK/250V  
 C 8 REMIX C248 22nM/1000V  
 C 9 REMIX C248 1nOM/1500V  
 C 10 TK 626 100pS  
 C 11 SK 736 60 1n5Z  
 C 12 TE 986 500,u  
 C 13 WK 705 54 20,u  
 C 14 TE 986 500,u  
 C 15 SK 734 41 4n7M  
 C 16 TE 988 200,u  
 C 17 WK 705 54 20,u  
 C 18 TK 782 22nZ

## Diódy

D 1 KY 132/600  
 D 2 KY 132/600  
 D 3 KY 132/600  
 D 4 KY 132/600  
 D 5 KY 198  
 D 6 KY 199  
 D 7 KY 198  
 D 8 KY 199  
 D 9 KY 196  
 D 10 KY 196  
 D 11 KY 131

Riadiaci modul "E" - 6PN 052 72

## Odpory

R 1 TR 214 1KOM  
 R 2 TR 213 12KK  
 R 3 TR 213 8K2K  
 R 4 TR 213 39KK  
 R 5 MLT 0,25 12KK  
 R 6 MLT 1 1K2K  
 R 7 MLT 0,25 18KK  
 R 8 TR 213 1KOK  
 R 9 TR 213 1KOK  
 R 10 TR 214 68KM  
 R 11 MLT 0,25 1KOK  
 R 12 MLT 0,25 82ORK

## Kondenzátory

C 1 TE 984 20,u  
 C 2 TE 981 20,u  
 C 3 TK 744 3n3S  
 C 4 TK 744 3n3S  
 C 5 TK 782 68nZ  
 C 6 TK 744 4n7S  
 C 7 TK 724 1n5M  
 C 8 TK 782 33nZ

## Integrovaný obvod

IO 1 B 260D

## Odporové trimre

P 1 TP 041 1K  
 P 2 TP 041 22ORN

## Diódy

D 1 KZ 260/12V  
 D 2 KY 196

## Tranzistor

T 1 KF 508

Jednotka predvolby zostavená "C" - 6PN 385 20

## Odpory

R 1 MLT 0,25 330KK  
 R 2 TR 212 18KK  
 R 3 TR 212 18KK  
 R 4 TR 212 18KK  
 R 5 TR 212 47KK  
 R 6 TR 212 47KK  
 R 7 TR 212 47KK  
 R 8 TR 212 10KN  
 R 9 TR 212 44KK

## Kondenzátory

C 1 TK 783 68nS  
 C 2 TE 984 100,u

## Diódy

D 1 KA 267  
 D 2 KA 267  
 D 3 KA 267  
 D 4 KA 267  
 D 5 KA 267  
 D 6 KA 267  
 D 7 KA 267  
 D 8 KA 267  
 D 9 KA 267  
 D 10 KA 262  
 D 11 KA 262  
 D 12 KA 262  
 D 13 KA 262

D 14 KA 262  
 D 15 KA 262  
 D 16 KA 262  
 D 17 KA 262  
 D 18 KA 262

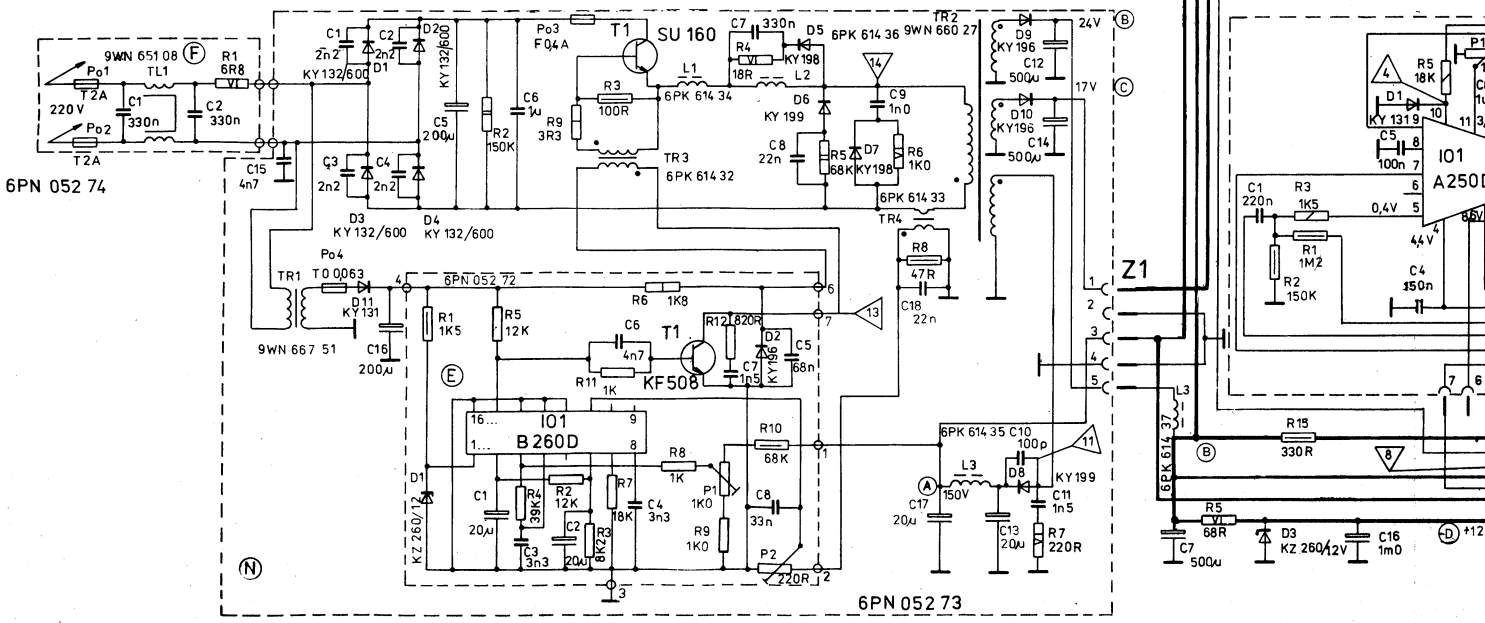
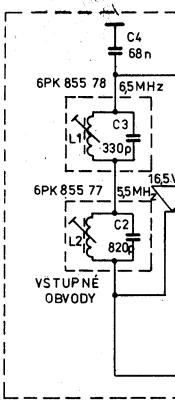
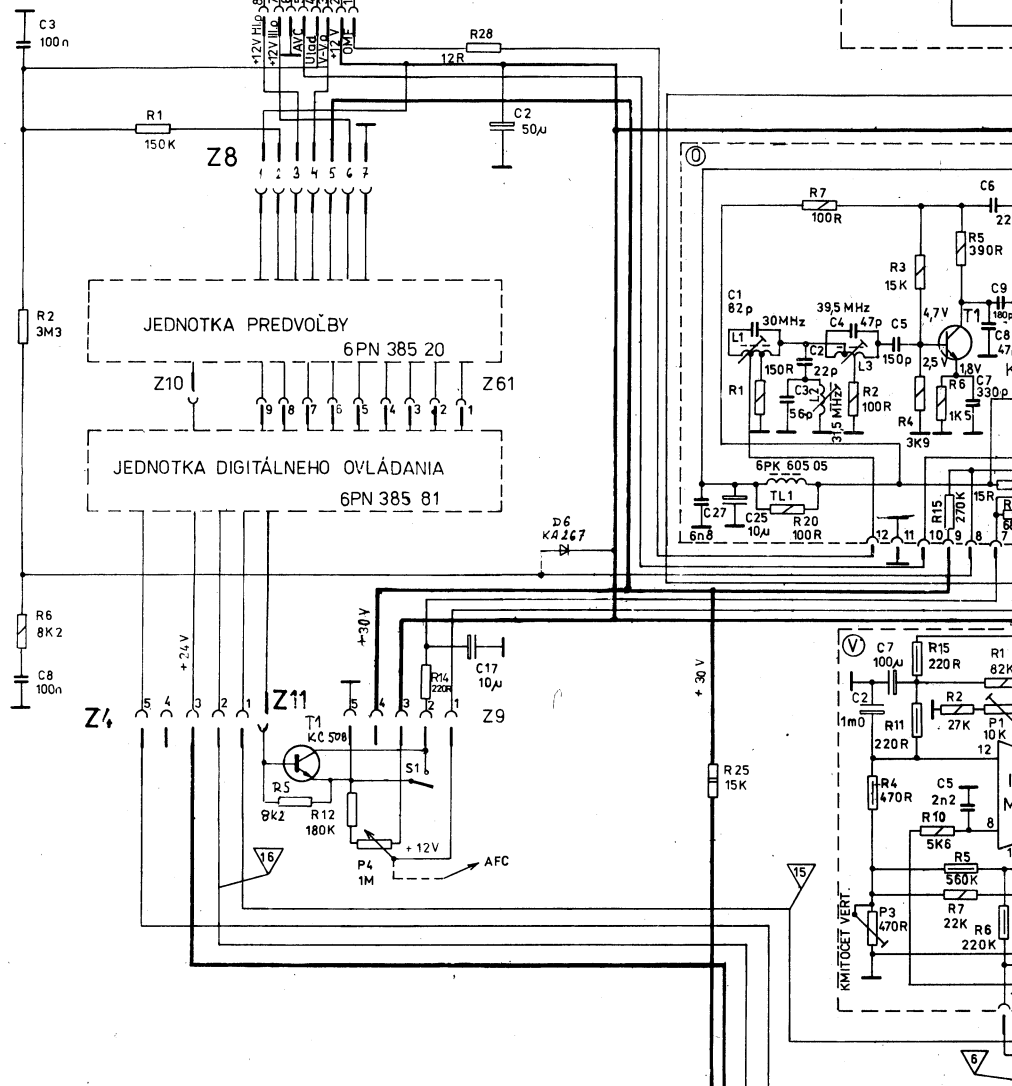
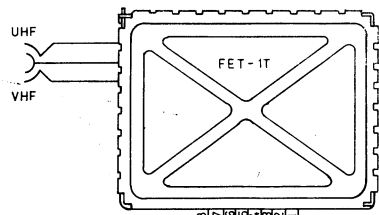
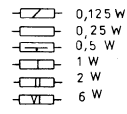
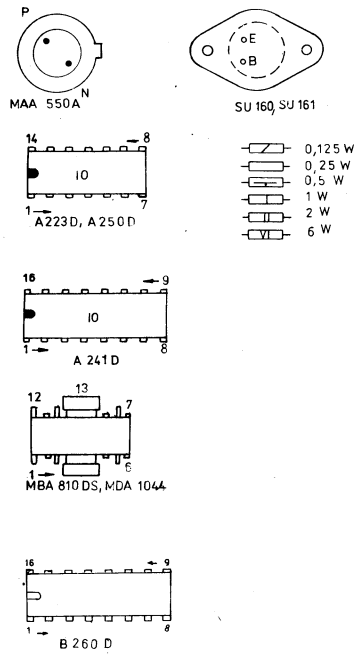
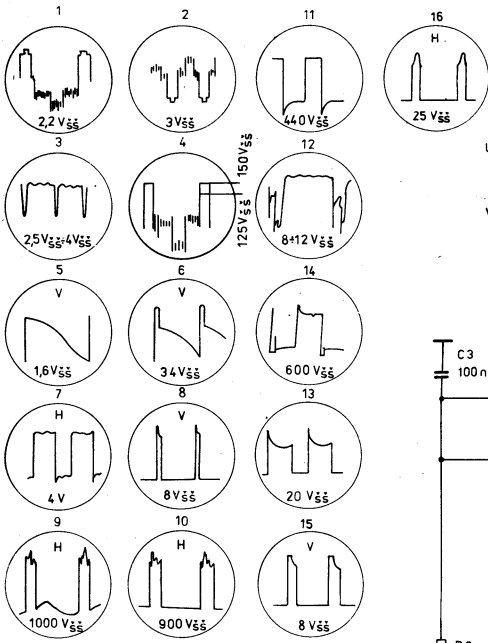
## Tranzistory

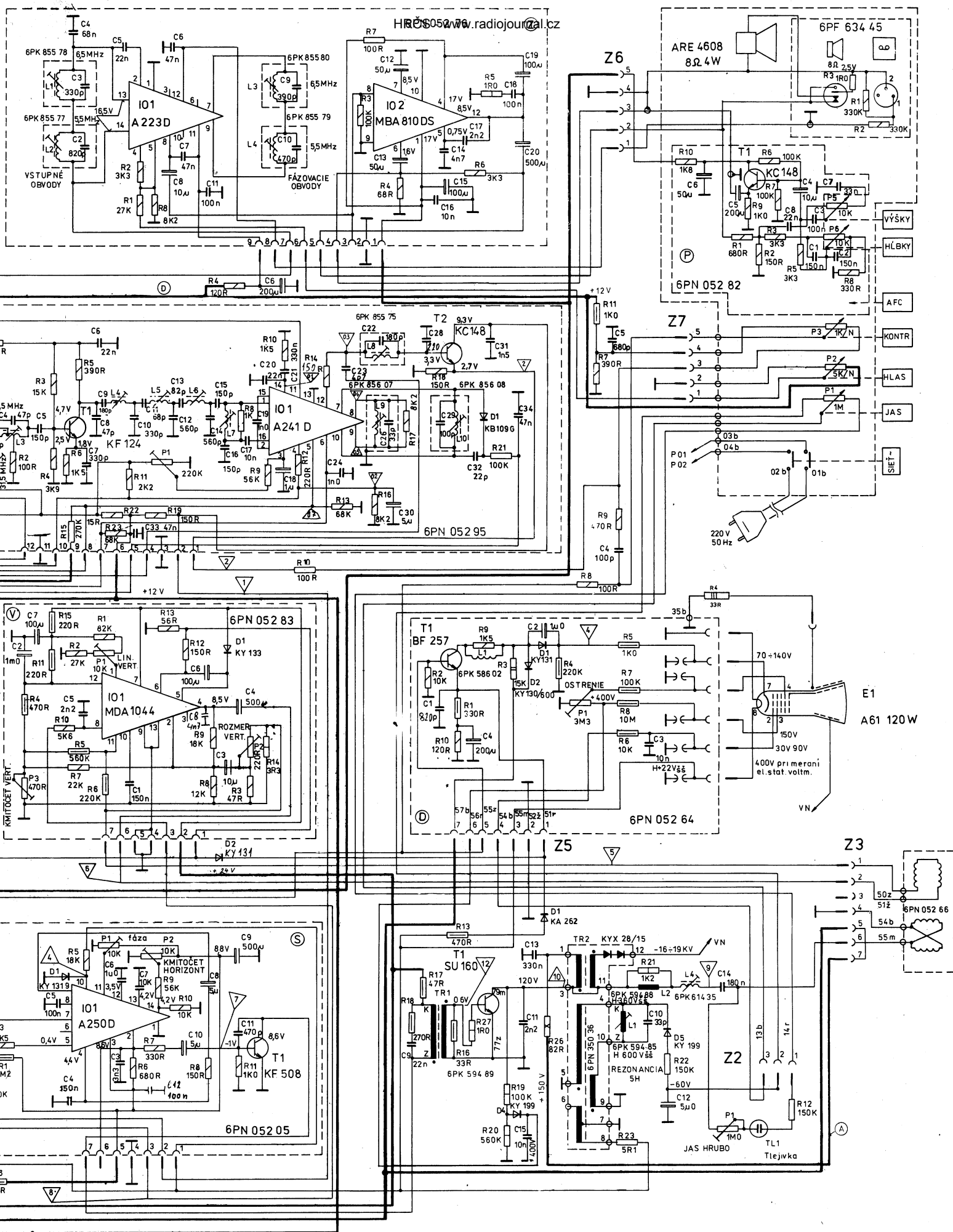
T 1 KC 148  
 T 2 KC 148  
 T 3 KC 148  
 T 4 BC 178

Jednotka digitálneho ovládania zostavená "B" - 6PN 385 65

Odpory		Kondenzátory		Diódy	
R 1	TR 214 220RK	C 1	TK 744 3n3	D 1	KZ 260/18
R 2	TR 212 22KK	C 2	TE 986 50,u	D 2	KA 265
R 3	TR 212 220RK	C 3	TK 774 27pJ	D 3	KA 265
R 4	MLT 0,25 270KK	C 4	TK 794 100pM	D 4	KA 265
R 5	TR 212 2K2K	C 5	TK 754 15pJ	D 5	KA 265
R 6	TR 212 22KK	C 6	TE 986 5,u	D 6	KA 265
R 7	TR 212 100RK	C 7	TK 724 680pM	D 7	KA 265
R 8	TR 212 10KK	C 8	TK 724 680pM	D 8	KA 265
R 9	TR 212 100RK	C 9	TK 724 680pM	D 9	KA 265
R 10	TR 212 3K3K	C 10	TK 724 680pM	D 10	KA 265
R 11	MLT 0,25 1M2K	C 11	TK 724 680pM	D 11	KA 265
R 12	TR 212 120KK	C 12	TK 724 680pM	D 12	KA 265
R 13	TR 214 10MK	C 13	TK 724 680pM	D 13	KA 265
R 14	TR 214 10MK	C 14	TK 724 680pM	D 14	KA 265
R 15	TR 214 10MK	C 15	TK 783 68nZ		
R 16	TR 214 10MK	C 16	TK 744 4n7S	<b>Tranzistory</b>	
R 17	TR 214 10MK	C 17	TK 783 68nZ	T 1	KC 148
R 18	TR 214 10MK	C 18	TK 783 68nZ	T 2	KC 148
R 19	TR 214 10MK	C 19	TK 783 68nZ	T 3	KC 148
R 20	TR 214 10MK	C 20	TK 783 68nZ	T 4	KC 148
R 21	TR 214 5M6K	C 21	TK 783 68nZ	T 5	KC 148
R 22	MLT 0,25 1M5K	C 22	TK 783 68nZ	<b>Integrovaný obvod</b>	
R 23	MLT 0,25 1M5K	C 23	TK 783 68nZ	IO 1	MAS 560A
R 24	MLT 0,25 1M5K	C 24	TK 783 68nZ	IO 2	MAS 560A
R 25	MLT 0,25 1M5K	C 25	TK 783 68nZ	IO 3	MAS 1008
R 26	MLT 0,25 1M5K	C 26	TK 783 68nZ	IO 4	MAA 550A
R 27	MLT 0,25 1M5K	C 27	TK 744 4n7S	<b>Odporové trimre</b>	
R 28	MLT 0,25 1M5K	C 28	TK 783 68nZ	P 1	TP 009 6K8N
R 29	MLT 0,25 1M5K			P 2	TP 009 10KN
R 30	TR 212 1K0K				
R 31	TR 212 18KK				
R 32	TR 212 10KK				
R 33	TR 212 10KK				



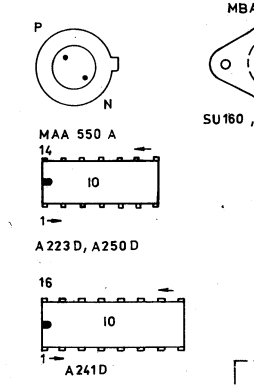
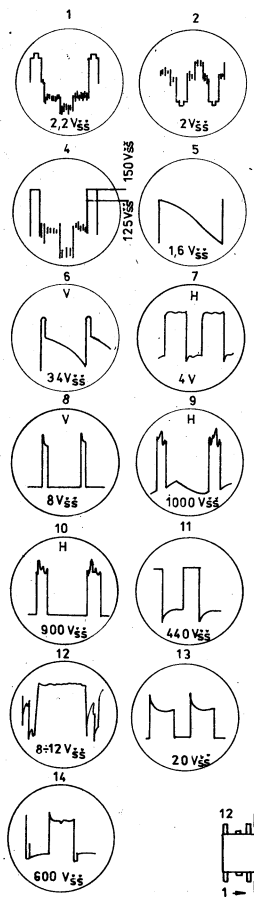




# SATURN 4278 A

EL. SCHÉMA ZAPOJENIA

6PN 385 47



- 0,125 W
- 0,25 W
- 0,5 W
- 1 W
- 2 W
- 6 W

