

R	1, 3, 2, 5, 4, 6, 7, 8, 9, 10, 11, 12, 188, 37, 20, 23, 22, 21, 24, 25, 28, 26, 69, 29, 43, 32, 44, 31, 45, 33, 46, 181, 34, 41, 35, 36, 61, 81, 82, 62, 64, 182, 63, 66, 65, 83, 67, 183, 84, 68, 86, 191, 155,
C	167, 169, 164, 168, 165, 166, 130, 101, 102, 132, 133, 134, 103, 136, 137, 104, 105, 109, 138, 106, 135, 108, 140, 141, 190, 146, 142, 119, 143, 184, 117, 118, 111, 186, 185, 112, 187, 113, 156, 114, 115, 145, 116, 151,
L	21, 1, 2, 3, 4, 5, 6, 8, 7, 171, 161, 165, 163a, 313, 163b, 314, 164a, 315, 172, 164b, 131, 132, 133, 134, 101, 135, 102, 137, 138, 130, 103, 139, 140, 141, 104, 105, 111, 112, 142, 114, 113, 115, 143, 116, 117, 144, 145, 118, 119, 146, 120, 151,
	21, 1, 2, 3, 4, 5, 6, 8, 7, 69, 9, 10, 17, 18, 19, 20, 23, 22, 21, 26, 27, 131, 131, 131, 28, 29, 132, 43, 45, 44, 44, 30, 30, 31, 32, 32, 129, 133, 133, 41, 42, 130, 135a-d, 136, 137, 82, 134, 152, 152, 151, 151,

PCC84

PCF82

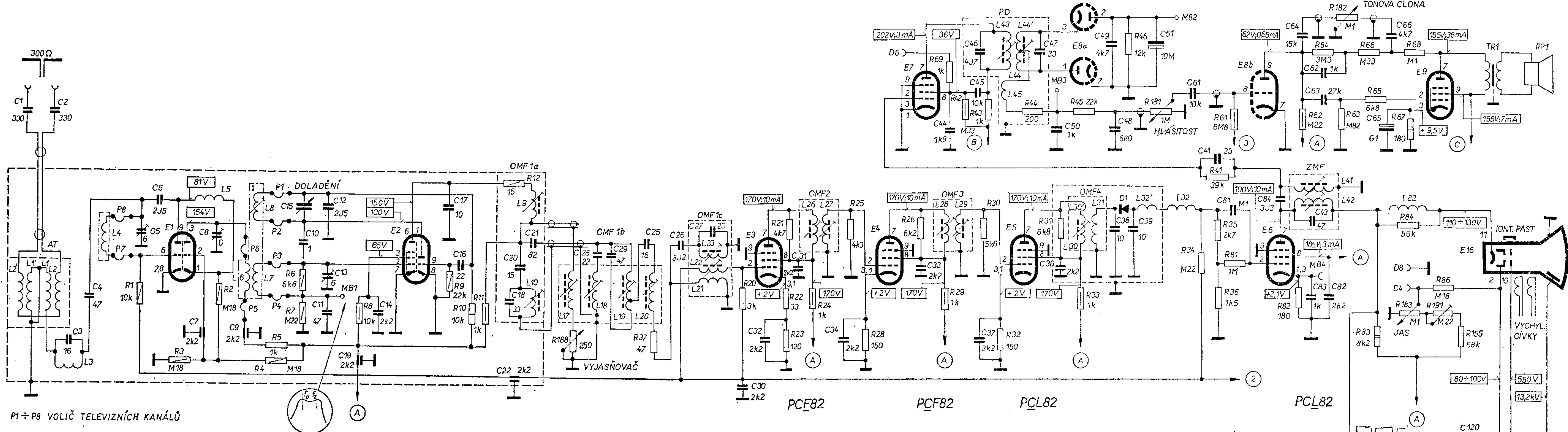
EF80

EF80 EF80

EF80 PABC80 7NN41

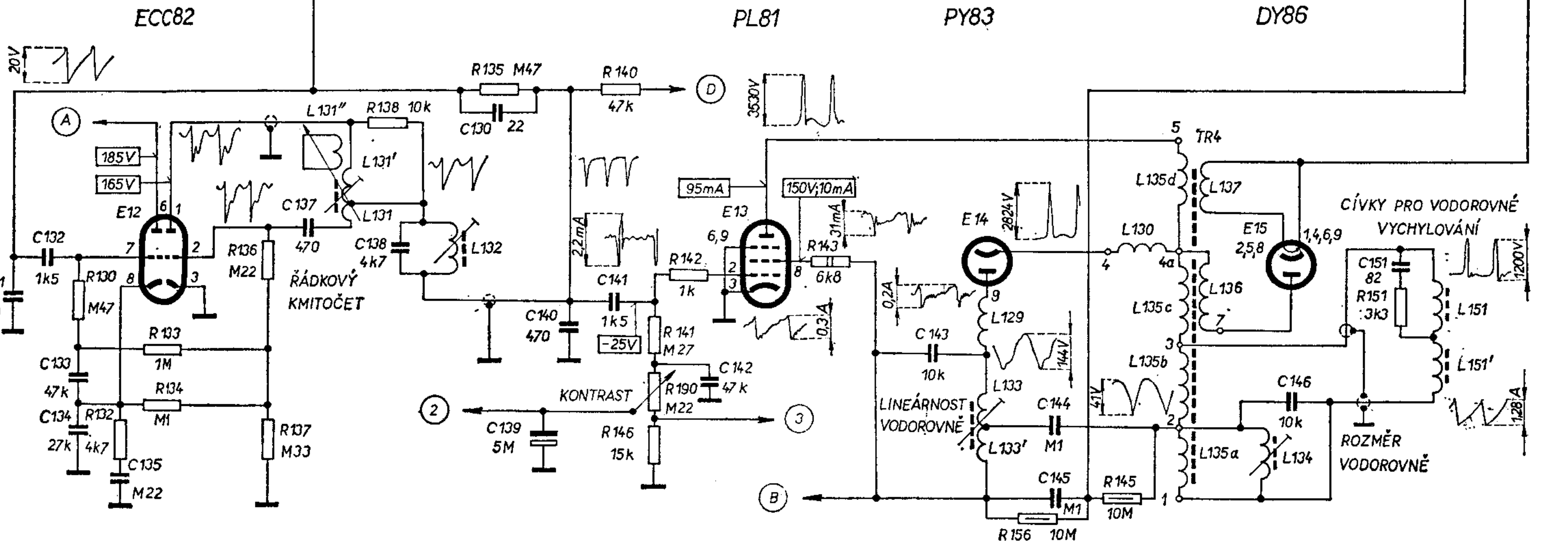
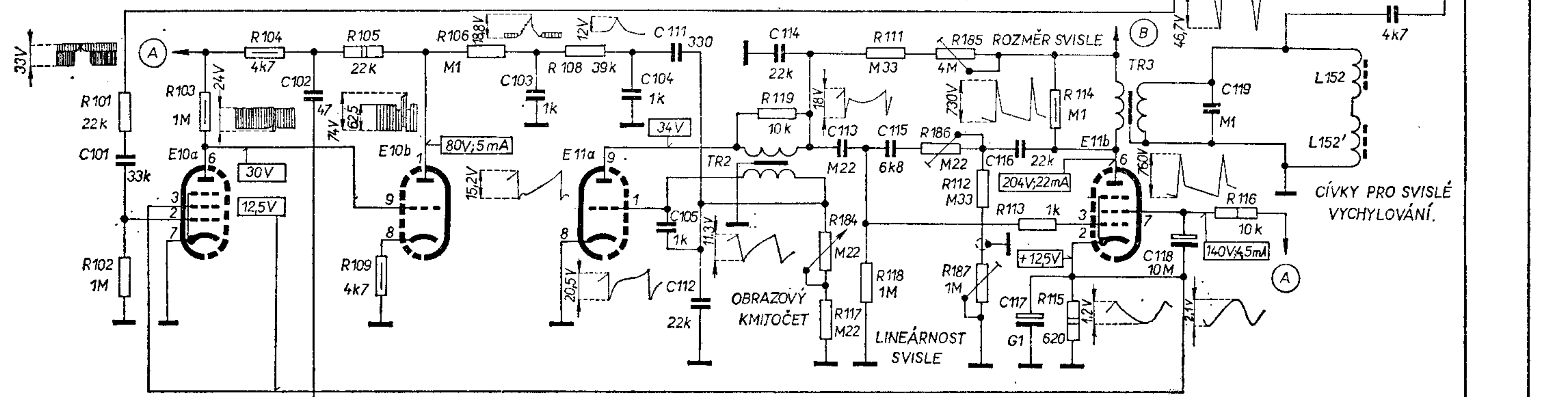
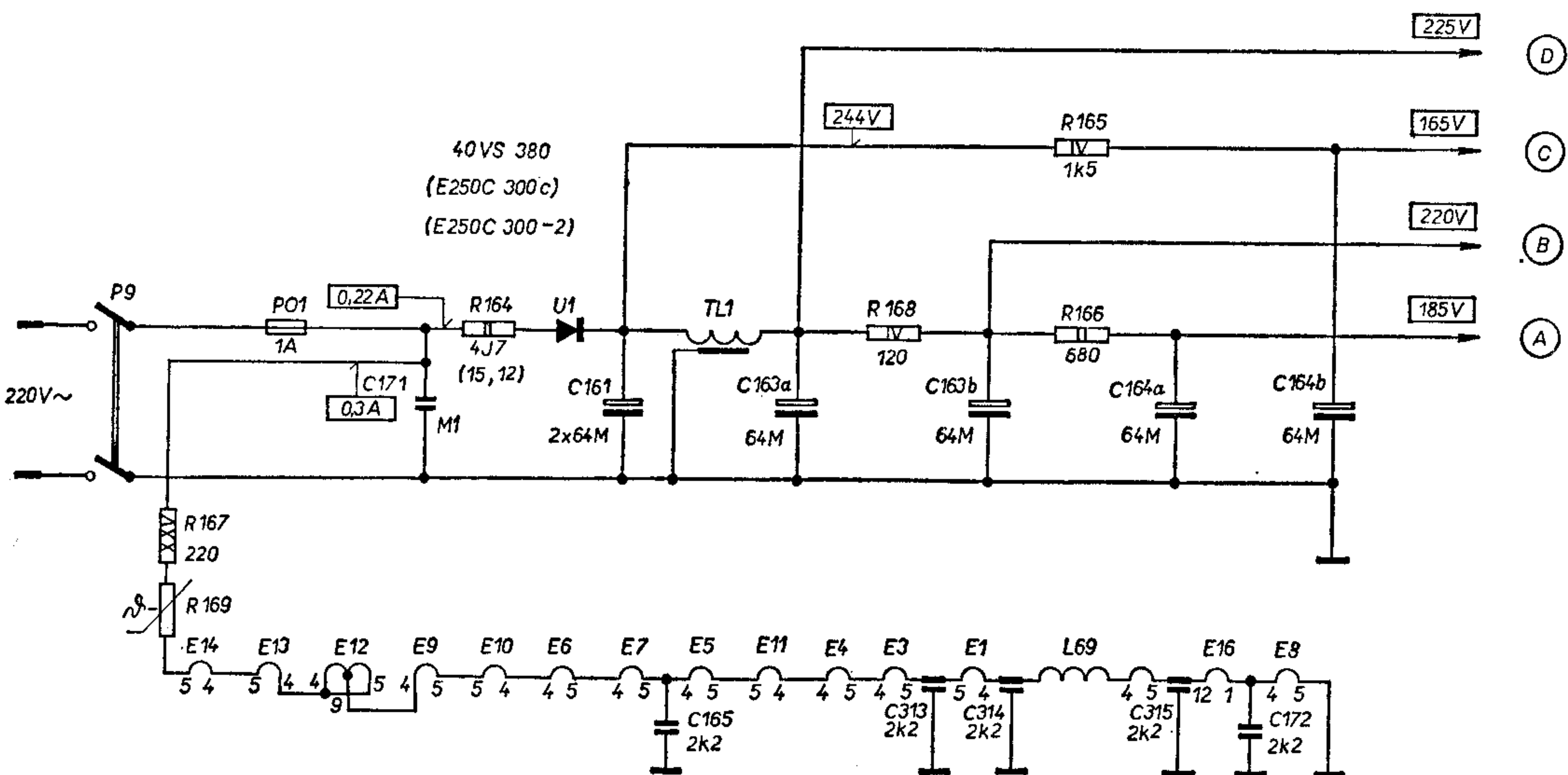
PABC80 EF80

PL82 430QP44 (351QP44)



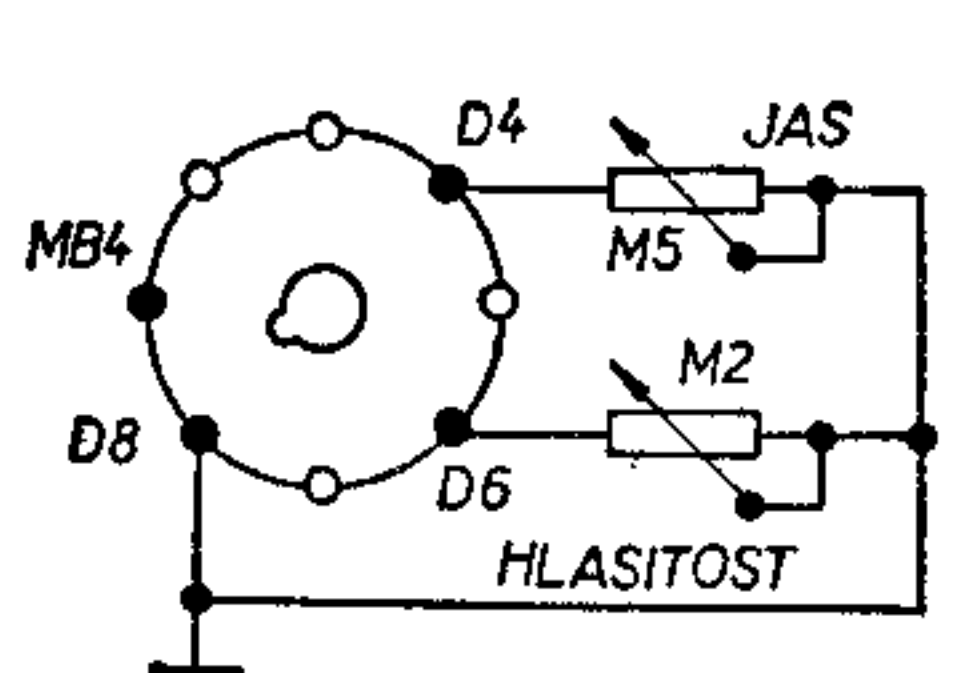
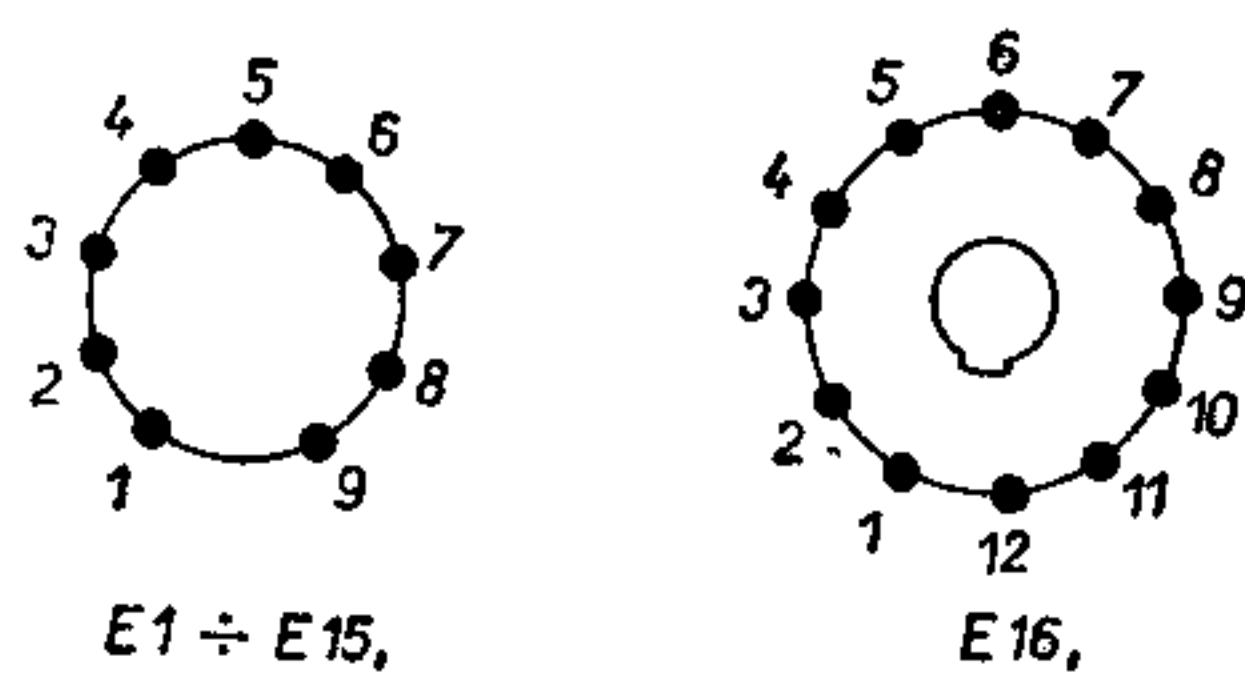
P1 ÷ P8 VOLIČ TELEVIŽNÍCH KANÁLŮ

NAPĚTÍ MĚŘENA PŘÍSTROJEM O VĚTŠÍM VNITŘNÍM ODPORU NEŽ 1000Ω/V



OBJÍMKY ELEKTRONEK

DÁLKOVÉ OVLÁDÁNÍ



Zapojení televizních přijímačů 4110U „ORAVAN“ a 4111U „KRIVÁŇ“ (běžné provedení)