

Výrobce:

TESLA PARDUBICE**4203 A-5****TECHNICKÉ ÚDAJE:****NAPÁJENÍ:**Ze střídavé sítě pouze napětím $220\text{ V} \pm 10\%$ **ROZSAHY:**

I. televizní pásmo

Kanál čís. 2 – 49,75 a 56,25 MHz

Kanál čís. 3 – 59,25 a 65,75 MHz

III. televizní pásmo

Kanál čís. 4 – 175,25 a 181,75 MHz

Kanál čís. 5 – 183,25 a 189,75 MHz

Kanál čís. 6 – 191,25 a 197,75 MHz

Kanál čís. 7 – 199,25 a 205,75 MHz

Kanál čís. 8 – 207,25 a 213,75 MHz

Pět rezervních kanálů

ZPŮSOB VF LADĚNÍ:

12stupňový karuselový přepínač, doladění oscilátoru kapacitní

ANTÉNNÍ VSTUP:

symetrický, imp. 300 ohm

LADĚNÉ OBVODY:

3 vysokofrekvenční ve zvoleném kanálu

1 oscilátor

4 rozložené laděné v mf pásmu

6 odladovačů v mf pásmu

2 pro mezinósný kmitočet zvuku

2 pro poměrový detektor zvuku

MEZIFREKVENČNÍ KMITOČTY:

obraz 39,5 MHz, šířka propouštěného pásma 5,5 MHz,

zvuk 6,5 MHz ± 100 kHz (mezinósný systém)**ROZKLAD OBRAZU:**

vertikální rozklad multivibrátor

horizontální rozklad blokovacím oscilátorem

doplňný elektronickým setrvačnickovým obvodem

ANODOVÉ NAPĚTÍ OBRAZOVKY:

asi 14 kV

VYCHYLOVÁNÍ:magnetické, vysokoimpedančními vychylovacími cívkami
vychylovací úhel obrazovky 70° **VÝSTUPNÍ VÝKON ZVUKOVÉ ČÁSTI:**

1,5 W (5% zkreslení při 800 Hz)

„ATHOS II“**INDIKÁTOR ZAPNUTÍ:**

žárovka 12 V/0,1 A (7 V/0,3 A)

OSAZENÍ ELEKTRONKAMI A GERMANIOVÝMI DIODAMI:

| | |
|--|--|
| Celkový počet elektronek: | 19 a 1 germaniová dioda |
| Vf díl a směšovač: | 2 x 6CC42 |
| Mezifrekvenční část: | 3 x 6F36 |
| Obrazový detektor: | 1NN40 (1NN41) |
| Obrazový zesilovač: | 6L43 |
| Zvuková část: | 6F36, 6B32, 6CC41 a UBL21 |
| Oddělovač synchronizačních impulsů a porovnávací stupeň: | 6CC42, 6B32 |
| Řádkový rozklad: | 6CC42, PL81 (21L40), PY83 (20Y40) |
| Usměrňování vysokého napětí: | 1Y32T |
| Snímkový rozklad: | 6CC41, UBL21 |
| Obrazovka: | 430 QP 44 (MW 43—61) |
| Napáječ: | selénový usměrňovací sloupec (500 mA/250 V stř.) |

KNOFLÍKY K OBSLUZE:

Knoflíky na přední stěně

Levý knoflík: regulace hlasitosti – regulace výšek – regulace hloubek

Pravý knoflík: regulace jasu – vf doladění – volič kanálů

Knoflík pod víčkem na přední straně (zleva doprava): horizontální kmitočet (VODOROVNĚ) – síťový spínač a přepínač funkce + regulátor kontrastu – vertikální kmitočet (SVISLE)

Na zadní stěně: zaostření

ŘÍDICÍ PRVKY UVNITŘ PŘIJÍMAČE:

zaostření a středění obrazu na vychylovací soupravě – výška obrazu – svislá linearita obrazu – šíře obrazu.

NAPÁJENÍ PŘIJÍMAČE:220 V $\pm 10\%$, 50 Hz**JIŠTĚNÍ:**

dvě tepelné pojistky: V síťovém přívodu 2 A, pro samotný příjem zvuku 1 A

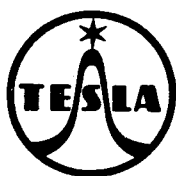
PŘÍKON:

200 W (televise) – 90 W (zvuk)

ROZMĚR A VÁHA (BEZ OBALU):

| | |
|-------|---------|
| výška | 515 mm |
| šířka | 575 mm |
| váha | 35,5 kg |

Výrobní rok 1957-58

**5**

Údržbový dokument č.

SEZNAM NÁHRADNÍCH SOUČÁSTÍ:

| | | | | | |
|----|---------------------------------|-------------|----|---|-------------------------|
| 1 | kondensátor průchodkový | 3PK 713 01 | 52 | knoflík velký | 4PA 246 00 |
| 2 | kondensátor | 3PK 706 02 | 53 | knoflík velký | 4PA 246 01 |
| 3 | elektr. obj. pert. miniat. | 3PK 497 04 | 54 | knoflík střední | 4PF 243 00 |
| 4 | elektr. obj. pert. noval | 3PK 497 03 | 55 | knoflík střední | 4PF 243 01 |
| 5 | elektr. obj. sest. pro 1Y32T | 4PK 050 02 | 56 | knoflík (pod víčko) | 4PA 242 00 |
| | | | | | |
| 6 | cívka vstupní kanál 2. | 3PK 605 01 | 57 | keramická průchodka | 3PF 816 01 |
| 7 | cívka vstupní kanál 3. | 3PK 605 02 | 58 | ochranné sklo | 4PA 398 00 |
| 8 | cívka vstupní kanál 4. | 4PK 585 05 | 59 | dotekový segment – pro přepínač | 3PA 480 03 |
| 9 | cívka vstupní kanál 5. | 4PK 585 06 | 60 | dotekový segment – pro přepínač | 3PA 480 04 |
| 10 | cívka vstupní kanál 6. | 4PK 585 07 | 61 | dotekový segment – pro přepínač | 3PA 480 05 |
| 11 | cívka vstupní kanál 7. | 4PK 585 08 | 62 | podložka – gum. mezi chassis a skříň | 3PA 561 03 |
| 12 | cívka vstupní kanál 8. | 4PK 585 09 | 63 | držák na špičkové pásky | 3PA 610 06 |
| 13 | cívka oscil. kanál 2. | 4PK 605 00 | 64 | držák cívky MF (podle ulomených výstipů na chassis) | 3PA 633 06 |
| 14 | cívka oscil. kanál 3. | 4PK 605 01 | 65 | pero čepičky | 3PA 783 03 |
| 15 | cívka oscil. kanál 4. | 4PK 585 14 | 66 | spodní deska sestavená | 3PF 050 08 |
| 16 | cívka oscil. kanál 5. | 4PK 585 15 | | | |
| 17 | cívka oscil. kanál 6. | 4PK 585 16 | 67 | zadní stěna sestavená | 4PF 196 00, 09 až 11 |
| 18 | cívka oscil. kanál 7. | 4PK 585 17 | | | |
| 19 | cívka oscil. kanál 8. | 4PK 585 18 | 68 | držák pojistek | 4PF 489 00 |
| 20 | tlumivka L6, L8 | 3PN 652 06 | | | |
| 21 | tlumivka L7 | 4PN 652 00 | 69 | pájecí můstek sestavený | 3PF 504 11 až 25 |
| | | | | | |
| 22 | tlumivka L24 | 3PN 682 01 | 70 | deska se zdíčkami – anténní | 4PF 806 04 |
| 23 | tlumivka L25 | 3PN 682 02 | 71 | síťová šňůra | 3PF 615 01 |
| 24 | tlumivka L41 | 4PN 682 04 | 72 | kabel s očkem | 3PF 614 24 |
| 25 | tlumivka L42 | 3PN 682 04 | 73 | objímka s držákem | 3PF 806 28 |
| 26 | tlumivka L43 | 4PN 682 05 | 74 | sběrací lišta – pro vf díl | 3PF 806 31 |
| | | | | | |
| 27 | I. MF zvuku | 3PK 593 04 | 75 | sběrací lišta – pro vf díl | 3PF 806 32 |
| 28 | II. MF zvuku | 3PK 593 05 | 76 | korekční magnet | 3PF 806 41 |
| 29 | poměrový detektor | 3PK 593 06 | | | |
| 30 | I. MF obrazová | 3PK 593 07 | 77 | iontová past | 4PF 816 08 |
| 31 | II. MF obrazová | 3PK 593 08 | 78 | čepička pro obrazovku s gumov. krytem a kablíkem | 4PF 826 00 |
| 32 | III. MF obrazová | 3PK 593 09 | | | |
| 33 | IV. MF obrazová do v. č. 17.500 | 3PK 593 10 | 79 | aretační pero – pro karusel | 3PF 836 04 |
| 34 | IV. MF obrazový od v. č. 17.501 | *4PK 593 10 | 80 | stator sestav. – pro přepínač | 3PF 927 02 |
| 35 | MF odlaďovač L9, L10 | 3PK 856 02 | | | |
| 36 | výstupní trafo zvuku TR1 | 4PN 673 01 | 81 | skříň sestavená | 4PK 129 01 |
| 37 | výstupní trafo vert. TR3 | 3PN 673 06 | 82 | přepínač funkcí | 3PN 557 01 |
| 38 | blocking. hor. TR5 | 3PN 050 07 | 83 | víčko ovládacích knoflíků | 4PF 800 01 |
| 39 | výstupní trafo hor. TR6 | 3PN 676 03 | 84 | dolaďovací kondensátor | 3PK 701 01 |
| 40 | síťový transformátor TR7 | 4PN 661 04 | 85 | mřížka reproduktoru | 4PA 739 01 |
| 41 | síťový transformátor TR8 | 4PN 661 00 | 86 | závěs víčka – pravý | 4PA 175 00 |
| 42 | síťová tlumivka TL1 | 3PN 650 02 | 87 | závěs víčka – levý | 4PA 175 01 |
| 43 | vychylovací jednotka úplná | 4PN 050 07 | 88 | selenový článek | 4PN 744 00 |
| 44 | vychylovací cívka s držáky | PSK 179 64 | 89 | selenový článek | 4PN 744 03 |
| 45 | vf díl – úplný | 4PN 380 09 | 90 | selenový článek | 4PN 744 05 |
| | | | | | |
| 46 | šroub do knoflíku | 3PA 078 03 | 91 | zástrčka s kabelem | 4PK 050 19 |
| 47 | jádro pro oscilátor | 3PA 087 04 | 92 | kondensátor 56 pF | 4PK 706 02 |
| 48 | rámeček – maska hliníková | 4PA 108 01 | | | |
| 49 | knoflík – malý střední | 3PA 242 02 | | | |
| 50 | knoflík malý | 4PF 243 02 | | | |
| 51 | knoflík malý | 4PF 243 03 | | | |
| 52 | knoflík křídlový | 3PA 243 06 | | | |

*) 4PK 593 10 je bez Ge diody, tuto je nutno zapojit mimo kryt MFIV pod chassis

POTENCIOMETRY:

| R | Potenciometry | Hodnota | Zatížení | Obj. číslo | Poznámka |
|------|------------------|--------------------------------|----------|----------------------------------|----------|
| R221 | potenciometr P1 | 50.000 Ω | 0,5 | WN 694 10 50 k/N | |
| R222 | potenciometr P2 | 0,5 M Ω 50.000 Ω | 1 | WN 699 40/ M5/50k/G+1M/E+1M/E | |
| R223 | potenciometr P3 | 1 M Ω | | | |
| R224 | potenciometr P4 | 1 M Ω | 0,5 | WN 694 02 M2/N | |
| R225 | potenciometr P5 | 0,2 M Ω | 0,2 | WN 790 25 M47/N | |
| R226 | potenciometr P6 | 0,47 M Ω | 0,2 | WN 790 26 1M/N | |
| R227 | potenciometr P7 | 1 M Ω | 0,5 | WN 694 09 50k/N | |
| R228 | potenciometr P8 | 50.000 Ω | 0,2 | WN 790 26 1M/N | |
| R229 | potenciometr P9 | 1 M Ω | 0,2 | WN 790 25 68 k/N | |
| R230 | potenciometr P10 | 68.000 Ω | 0,5 | WN 694 09 25k/N | |
| R231 | potenciometr P11 | 25.000 Ω | | | |

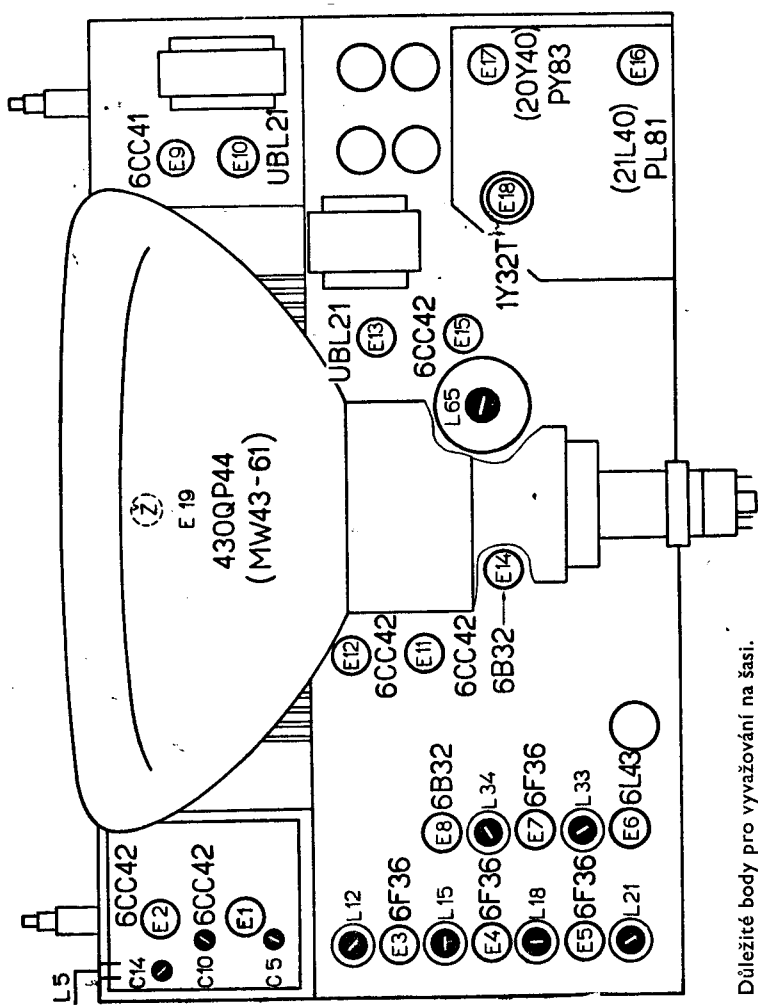
Tabulka proudů a napětí elektronik

| Elektronka | Funkce | U _a V | I _a mA | U _{g2} V | I _{g2} mA | U _{g1} V | U _k V | U _f V | Poznámka |
|------------|-----------------------------------|---------------------|----------------------|----------------------|-----------------------|----------------------|---------------------|---------------------|--|
| E1 | a) vf. zesil. b) vf zesil. | 110 210 | — 7 | — — | — — | max-3 100 | — 110 | 6,3 | |
| E2 | a) směšovač b) oscilátor | 150 115 | 6 5 | — — | — — | -4 — | — — | 6,3 | |
| E3 | mf obrazu | 147 | 0,35 | 147 | 0,05 | max-6,7 | — | 6,3 | |
| E4 | mf obrazu | 136 | 9 | 136 | 2,2 | -1,9 | 1,9 | 6,3 | |
| E5 | mf obrazu | 136 | 9,2 | 136 | 2,3 | -1,9 | 1,9 | 6,3 | |
| E6 | obraz. zesil. | 118 | 31,5 | 158 | 8 | -1,8 | 1,8 | 6,3 | |
| E7 | mf zvuku | 225 | 2,4 | 35 | 0,3 | — | — | 6,3 | |
| E8 | poměrový detektor | — | — | — | — | — | — | 6,3 | |
| E9 | a) nf zesil. b) nf zesil. | 130 150 | 0,8 0,35 | — — | — — | — — | — 1,45 | 6,3 | |
| E10 | a) nf. konc. stup. b) dioda | 198 -30 | 55 — | 200 — | 8 — | -12 — | 12 — | 55 | |
| E11 | a) oddělovač b) porovnávač | 30 156 | 0,17 6 | — — | — — | — 30 | — 32 | 6,3 | |
| E12 | a) tvarovací b) multivibr. | 155 65 | 0,01 0,31 | — — | — — | — — | 18 — | 6,3 | |
| E13 | vert. konc. stupeň | 220 | 42 | 240 | 8,1 | -19 | 19 | 55 | |
| E14 | porov. stup. | -18 | — | — | — | — | 14 | 6,3 | |
| E15 | a) ss zesilov. b) blok. oscil. | 80 180 | 0,3 2 | — — | — — | — — | 0,8 — | 6,3 | |
| E16 | horiz. konc. stupeň | — | — | 165 | 16 | -40 | — | 21 | kat. proud 120 mA |
| E17 | účinnostní dioda | 230 | — | — | — | — | — | 20 | U _f měřeno tepeľ. voltmetrem |
| E18 | vn usměřn. | — | — | — | — | — | 14kV* | 1,4 | U _f měřeno tepeľ. voltmetrem |
| E19 | obrazovka | min. 12 kV | — | 400 | — | — | — | 6,3 | napětí na stínítku při max. jasu |

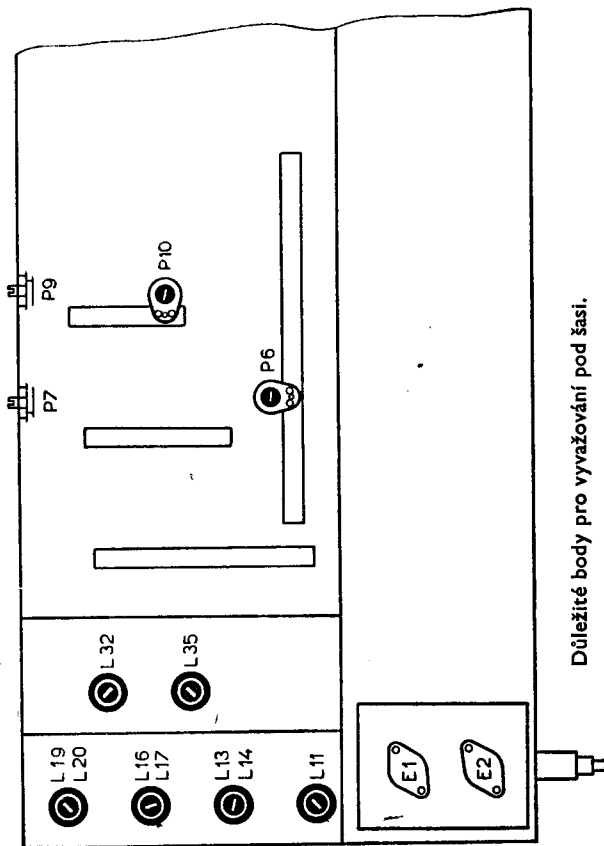
Napětí měřena elektronickým voltmetrem BM 216.

Proudy měřeny AVOMETEM.

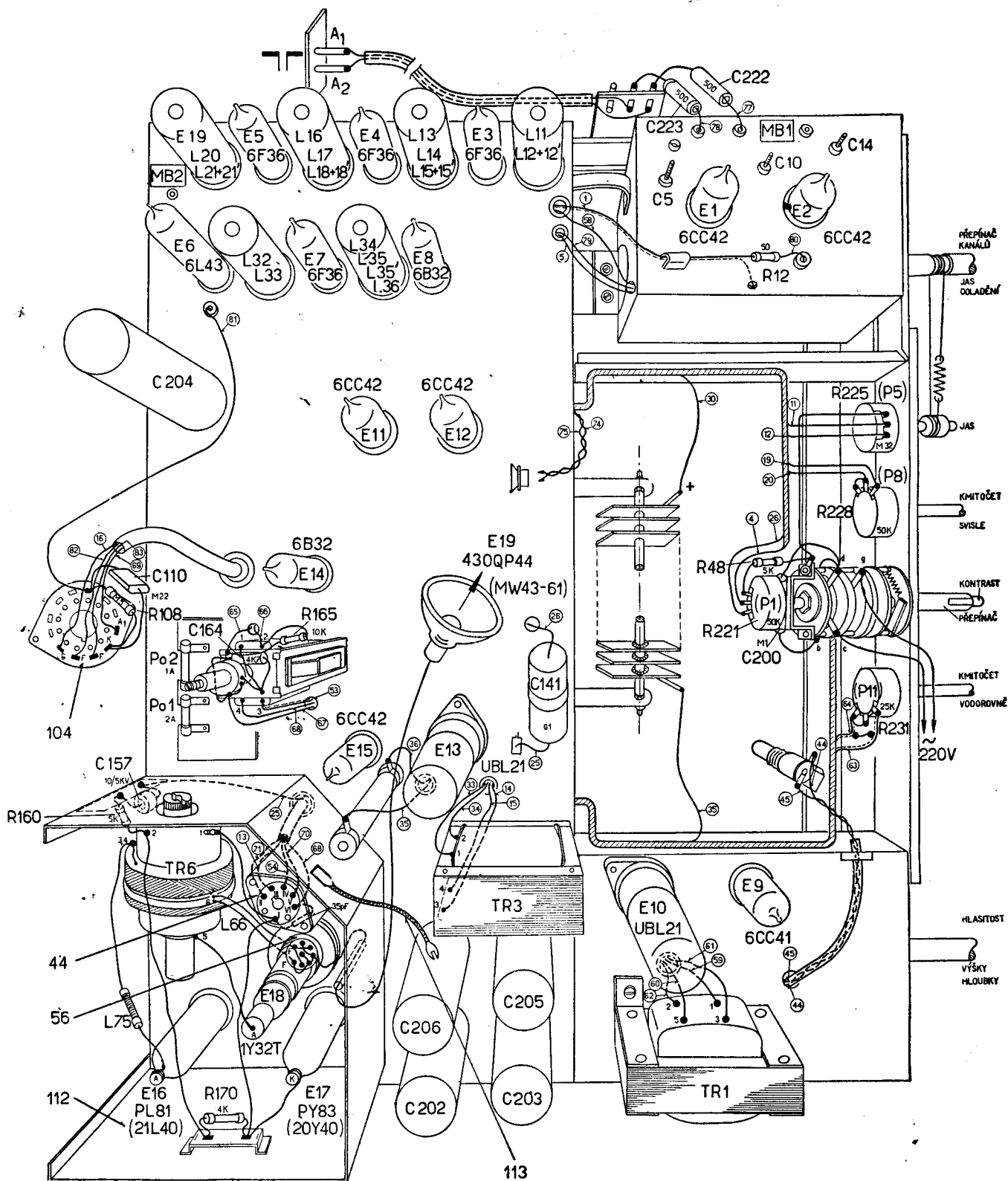
*) měřeno při zatížení asi 20 μA



Důležité body pro vyvažování na šasi.



Důležité body pro vyvažování pod šasi.



Zapojení součástí s vrchu šasi.

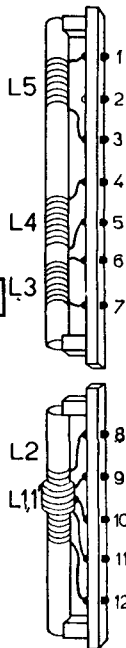
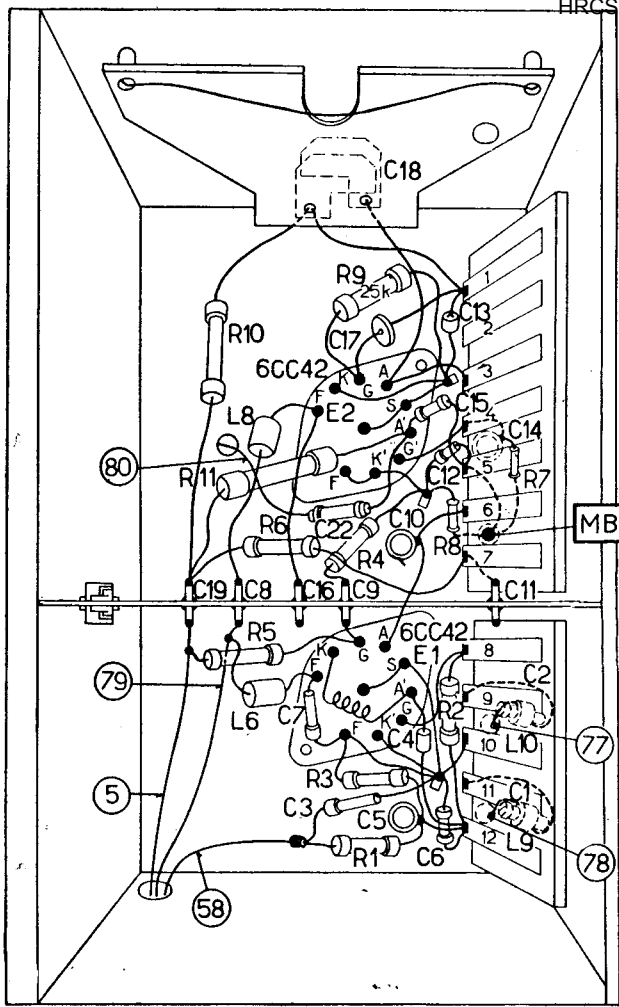
DŮLEŽITÉ UPOZORNĚNÍ PRO OPRAVÁŘE!

Výměna elektronky E 15 6CC42.

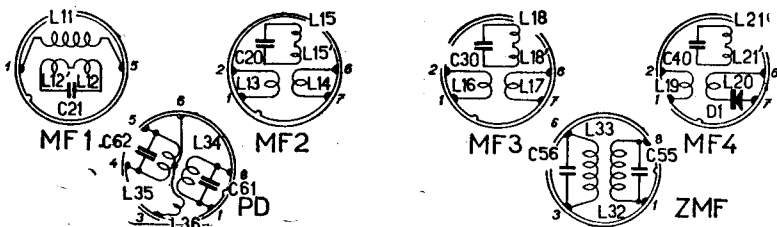
Toto upozornění je zvláště důležité. Týká se nejen opravářů samotných, ale každého, kdo vyměňuje elektronku 6CC42 (E 15) v rádkovém rozkladu.

Tuto elektronku vyměňujete pouze při vypnutém přijímači (v poloze přepínače funkce „vypnuto“ nebo aspoň v poloze zvuk). Pracuje-li opravář na rádkové rozkladové části, nutno postupovat opatrně, aby nějakým zásahem nepřerušil činnost obvodu elek-

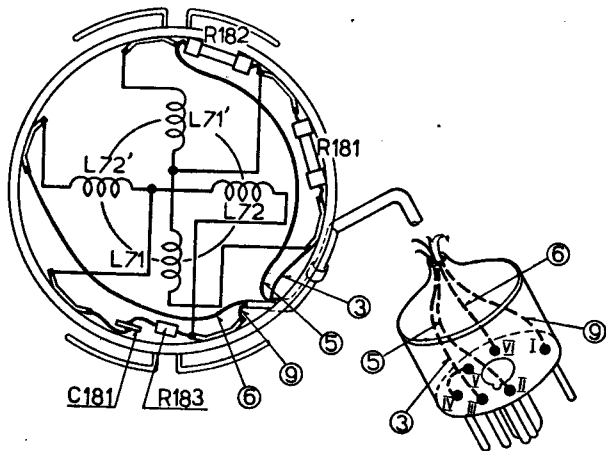
tronky E15b. Přetížila by se tím koncová elektronka E16 21L40 (PL81) (anodový proud stoupne nad dovolenou mez) a následek tohoto přetížení je zničení elektronky. Je-li potřeba při opravě pracovat v obvodu elektronky E15 pod anodovým napětím, nutno přerušit anodové napětí elektronce E16 (PL81) vytažením zástrčky vychylovacích cívek a sejmutím objímky obrazovky (nebezpečí poškození obrazovky vypálením bodu na stínítku).



Zapojení vř dílu.



Zapojení MF transformátorů.



Zapojení vychylovacích cívek.

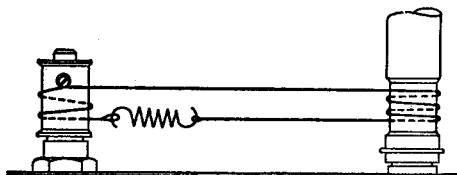


Schéma náhonu regulátoru jasu (pohled ze spodu)

Zapojení součást

přepínač kanálů

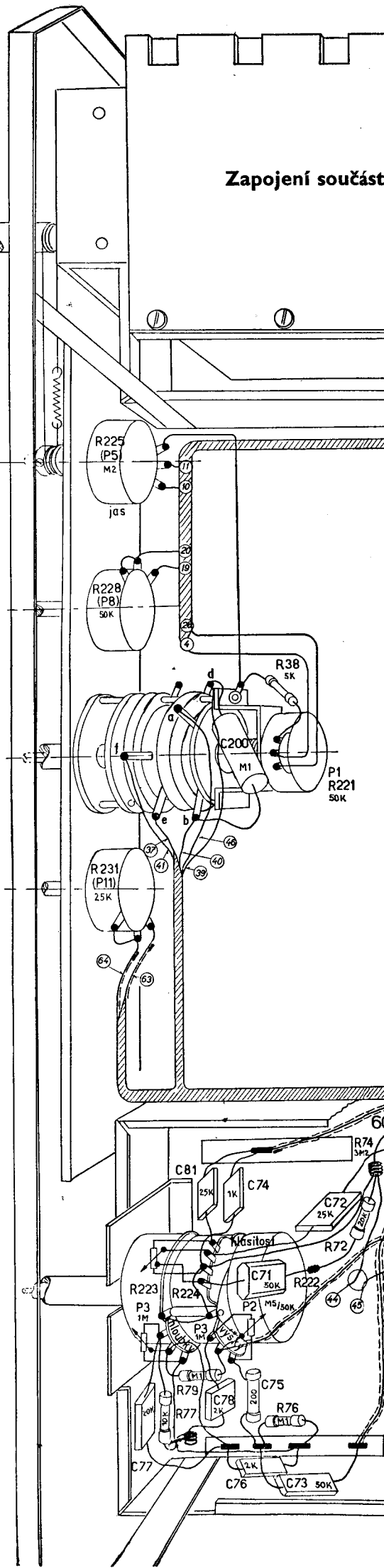
jas doladění

kmitočť svisté jemně

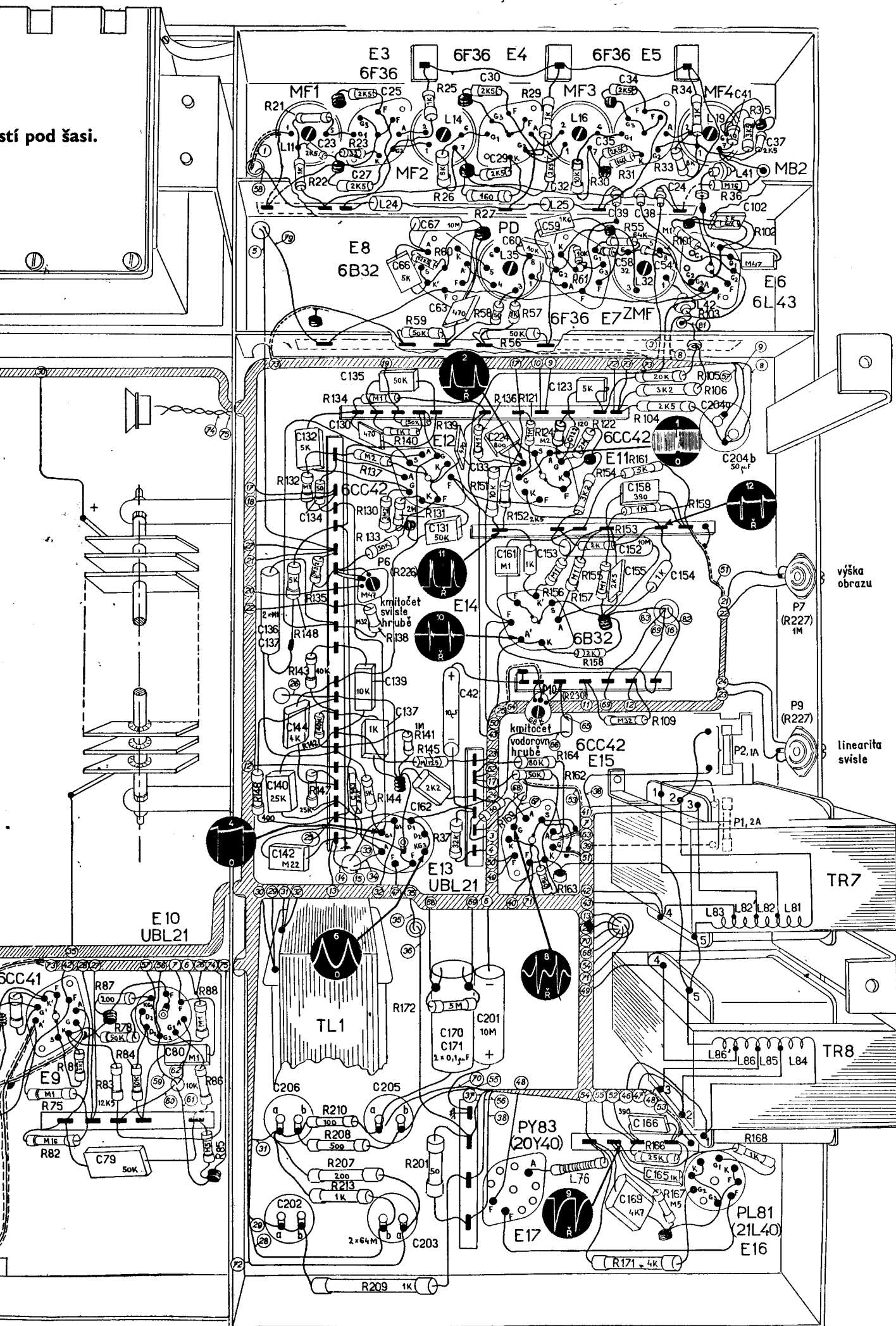
vypínač kontrast

kmitočť vodorovně jemně

hlasitost výšky hloubky



stří pod šasi.



| | | | | | | | | | | | | | | | | | |
|---|-----------|-------|----------|------------|-----|-------|-------------|----|--------------|-------------|-----------|------------------------|-----|------|---------|-------------|-------------------|
| | 1, 3, | 2, | | 5, | 4, | 6, | 7, | 8, | | 9, | 209, 10, | 11, | 12, | | 21, | | 55, 121, |
| R | | | | | | | | | | | 213, 207, | | | | 22, 23, | | 153, 25, 26, 155, |
| | | | | | | | | | | | 208, 210, | | | | | | 152, 151, 136, |
| C | 222, 223, | 4, 5, | | 9, 10, | 11, | | 14, 15, | | | 18, 17, 13, | | 22, | | 21, | | 58, | 27, 28, 29, |
| | 2, | 1, 3, | 6, | | 19, | | 39, 34, 12, | | 30, 202 a,b, | | | 204 a, 206 a,b, 203 b, | | 20, | | 123, | 20, 27, 28, 29, |
| L | 10, | 9, | 84, 85, | 7, 81, 82, | | 5, 4, | 64, 7, | | 8, 16, | 25, | | 203 a, 205 a, 205 b, | | 220, | 122, | 152, | 224, 13, |
| | 2, 1, 11, | | 86, 86', | 82, 83, | | 3, | 6, | | 8, | | | | | 11, | | 13, 15, 15, | 14, |

Zapojení televizního přijímače 4203 A-5

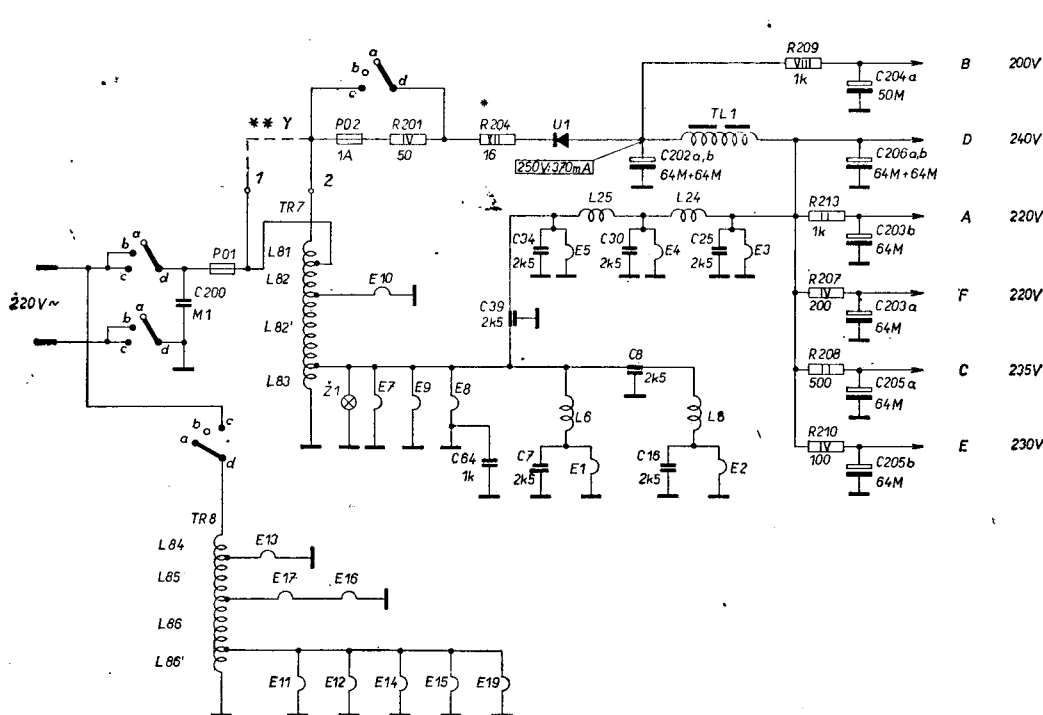
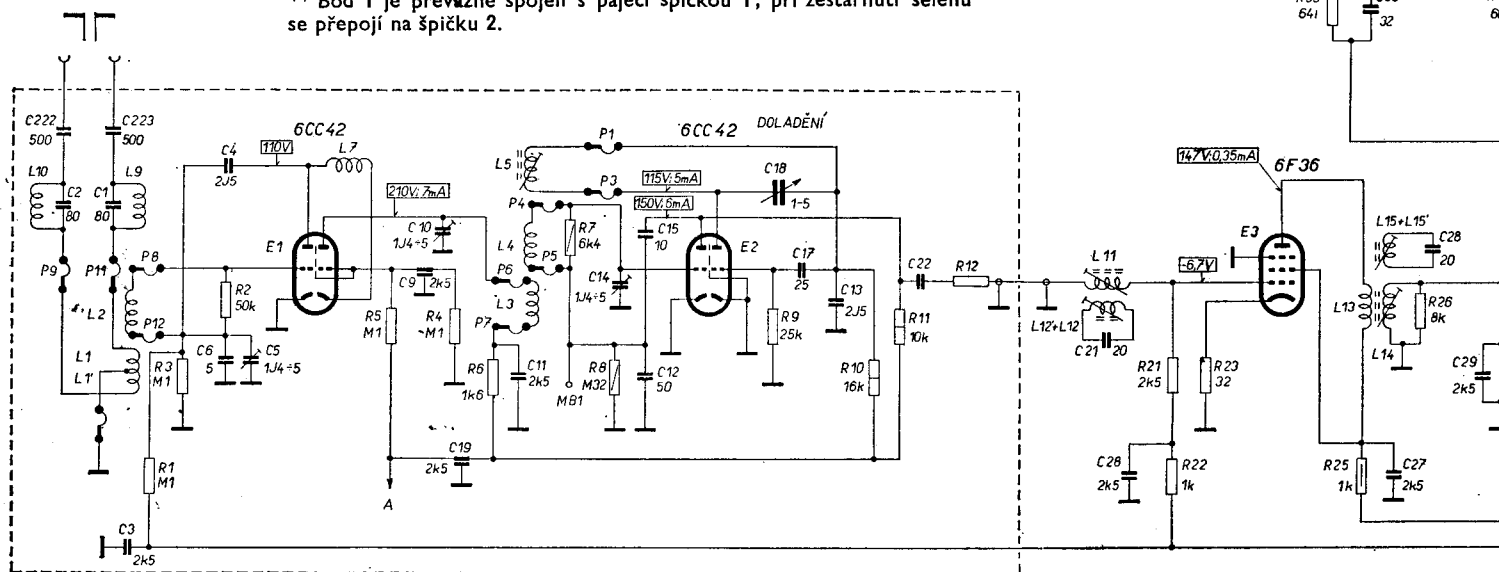
Poznámky:

Napětí jsou měřena elektronickým voltmetrem BM 216.

Proudy měřeny AVOMETEM.

* Odpor R 204 je montován jen do přijímačů s dvacetideskovým usměrňovačem

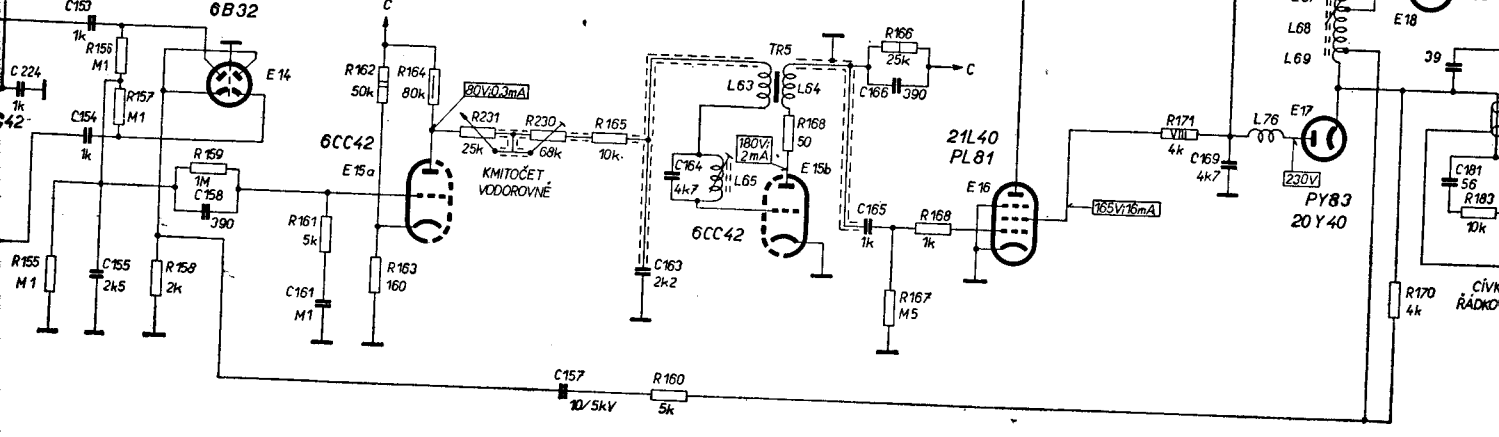
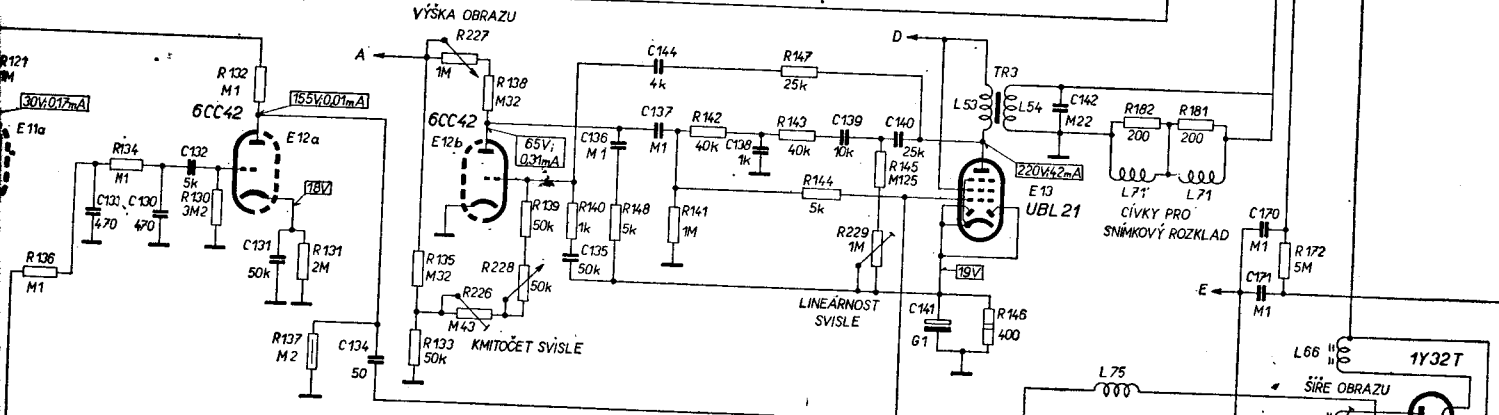
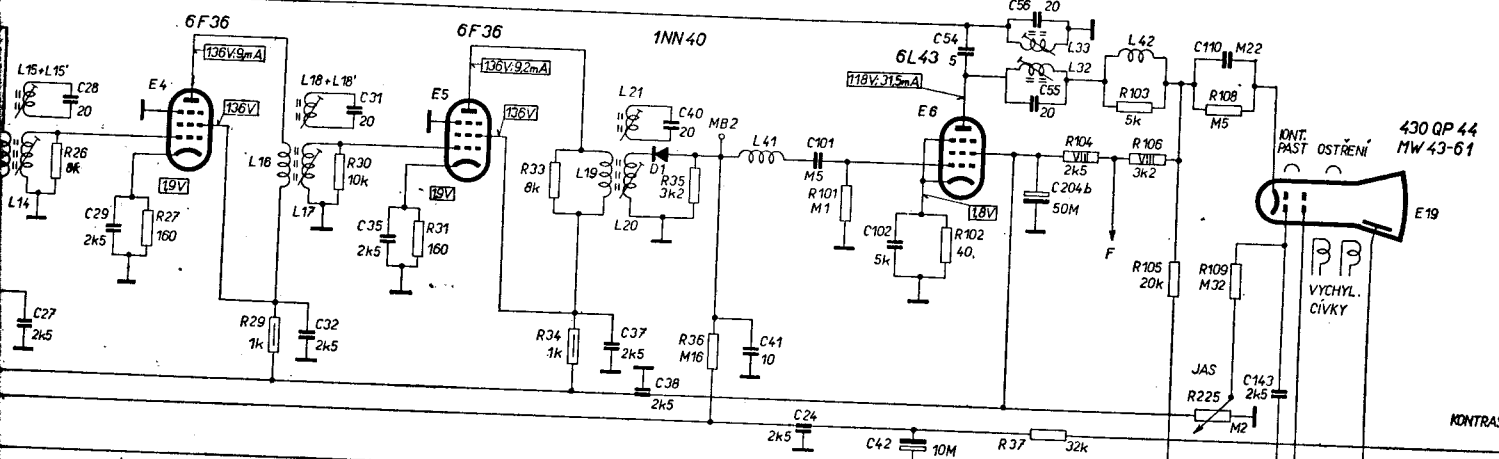
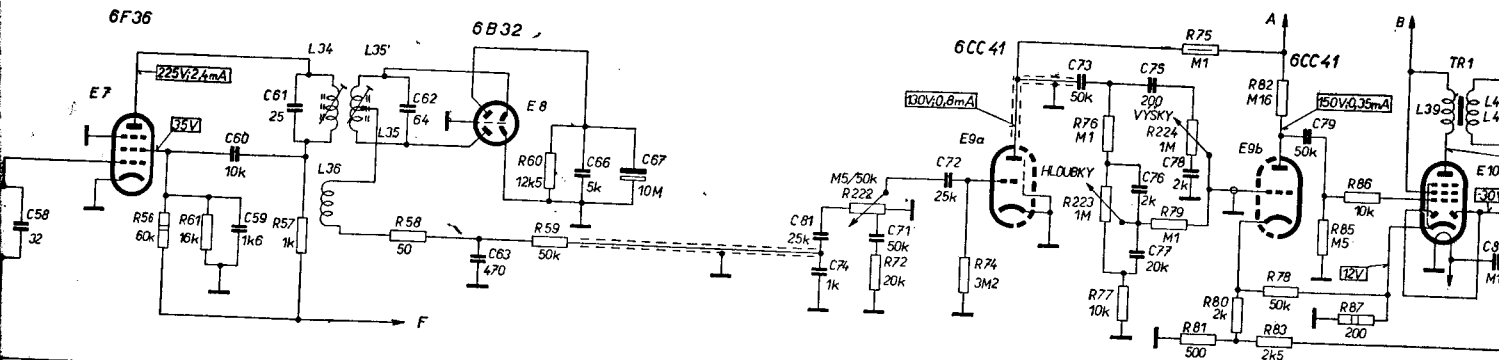
** Bod Y je převážně spojen s pájčí špičkou 1; při zestárnutí selenu se přepojí na špičku 2.



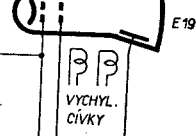
C 22=320 pf, C 224=800 pf
R 12=50Ω

C 220 5k STĚNY FOLIE SPODNÍ STĚNY

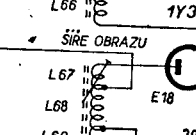
| | | | | | | | | | | | | | |
|-------------|----------|-------------|-----------------|----------------|----------------|------|--------------------------|-----------|-----------|---------------------|----------------|-----------------------------------|-----------|
| 121, | 56, | 61, | 57, | 58, | 135, | 226, | 60, 59, | 35, | 147, | 222, 72, | 74, | 76, 223, 77, 79, 75, 224, 80, 82, | 85, 86, |
| 25, | 26, | 155, | 158, | 130, | 29, | 30, | 31, 133, 227, 138, | 33, 34, | 148, | 141, 36, | 143, | 101, 145, 102, | 37, 104, |
| 152, 151, | 136, | 134, 157, | 159, | 131, 137, 161, | 162, 163, 164, | 231, | 199, 228, 230, 140, 165, | 142, 160, | 168, 144, | 229, 166, 167, 168, | 146, | 182, 181, 171, 225, 83, | 87, |
| 58, | 27, | 28, | 29, | 153, | 130, | 59, | 60, | 61, | 32, | 62, | 63, | 66, | 67, |
| 40, | 81, 101, | 71, 102, | 72, | 56, 73, | 76, 75, | 78, | 55, 204b, | 77, | 110, | 143, | 169, 170, 171, | 71, | 66, |
| 13, 15, 16, | 14, | 18, 18, 17, | 16, 34, 36, 35, | 35, | 19, 21, 20, | 41, | 63, | 41, | 63, | 33, 32, | 42, 71, | 75, | 66, |
| | | | | | | | | | | | | | 39, 40, 4 |



430 QP 44
MW 43-61



KONTRAS



CIVKY PRO
SNÍMKOVÝ ROZKLAD

CIVKY
RÁDO