

**TELEFUNKEN
VIOLA
(1937/38)**

Radim Vařák, OK2 PRW



Skříň: Dřevěná, dýhovaná, hnědá, rozměry 520x286x225 mm. Zadní stěna z tvrzené lepenky, černá se stříbrným popisem. Brokát světlý, šedobéžový s hrubším vzorkem.

Ovládací prvky: Levý knoflík - vazba s anténou (hlasitost) plus spínač anténního zkracovacího kondenzátoru, prostřední - zpětná vazba, pravý - ladění. Vpravo na boku vlnový přepínač plus síťový spínač. Vzadu knoflík odlaďovače a páčka přepínače pro denní nebo noční příjem na středních vlnách.

Viola je dalším z řady jednoduchých, přímozesilujících přijímačů, konstrukčně navazujících na osvědčené typy Virtuos a Rekord Trial. Přístroj je v modernější, dřevěné (ovšem sběratelsky méně zajímavé) skříni podlouhlého tvaru, svým vzhledem připomínající velké superhety fy Radiotechna tohoto období.

V zapojení přístroje bylo uskutečněno několik významných změn, dále zlepšujících jeho užité vlastnosti. Srdcem audionového stupně je opět **osvědčená cívková souprava**, tzv. vazební automat. Tento zajišťuje prakticky jednoknoflíkovou obsluhu přijímače. Jeho princip spočívá v **mechanickém spřažení** otočných anténních cívek s pohybem ladícího kondenzátoru. Textilní lanko, ovládající otočné anténní cívky (pro SV, DV), je vedeno přes **zvláštní kladku**, excentricky umístěnou na převodovém kotouči ladícího kondenzátoru. Při ladění přijímače pak dochází k **samočinnému natáčení anténních cívek** v závislosti na poloze ladícího kondenzátoru. Dosáhne se tím téměř **stálé citlivosti** přijímače po celém rozsahu.

Dalším důležitým prvkem cívkové soupravy jsou zvláštní **kompenzační vinutí** (L11, L12), mající příznivý vliv na nasazování zpětné vazby.

Oproti předchozímu provedení byla středovlnná anténní cívka doplněna o **přepínatelnou odbočku**, sloužící ke změně **selektivity** přijímače při denním nebo nočním příjmu. Při nočním příjmu, kdy je žádoucí co největší selektivita, je zapojena jen část závitů anténní cívky. Vazba s anténou je volnější, zato selektivita vyšší. Při přepnutí na denní příjem je zapojeno anténní vinutí celé, situace je tedy opačná.

V nízkofrekvenční části přístroje bylo použito **filtru**, který účinně zabraňuje pronikání rušivých **interferenčních hvizdů** na řídicí mřížku koncové elektronky.

Přístroje některých výrobních sérií byly opatřeny zvláštním **pomocným vinutím** na budící cívce reproduktoru a zapojeným v sérii s jeho kmitačkou. Toto vinutí slouží k odstranění případného zbytkového **síťového brumu**, způsobeného nedokonalou filtrací.

Zapojení: Prostá jednoobvodová dvoulampovka s přímým zesílením a zpětnou vazbou - audion. Tři vlnové rozsahy (KV, SV, DV). Napájení ze střídavé sítě 110 - 240 V.

Signál z antény je na vstup přijímače přiváděn přes anténní zkracovací kondenzátor C15. Při příjmu na nižších kmitočtech nebo při použití krátké antény je možno tento vyřadit z obvodu paralelním **spínačem i**, ovládaným povytažením knoflíku hlasitosti.

Na vstupu přijímače je použit účinný dvoustupňový **paralelní odlaďovač**. Jeho ferrocortová cívka (L1) je opatřena řadou odboček vyvedených na přestavné kontakty na nosné pertinaxové destičce odlaďovače. Pokud je přestavný kontakt přívod od anténního kondenzátoru a spínače **i** (bod 2) připojen na pájecí kontakt I (bod 7), pracuje odlaďovač v pásmu SV. V poloze II (bod 7a) pak v pásmu DV.

Další tři odbočky cívky (4, 5, 6) jsou vyvedeny na přestavné kontakty, označené na destičce odlaďovače cívky čísly 1, 2, 3. Lze jimi nastavit optimální vazbu odlaďovače na anténní vinutí přijímače. Poloha B dalšího přestavného kontaktu umožňuje zapojení druhého zkracovacího kondenzátoru (C1) do obvodu středovlnné anténní cívky.

Je zřejmé, že optimální nastavení takto složitě řešeného odlaďovače je pro laického uživatele přijímače značně náročné, je však nezbytné, neboť přístroj musí spolehlivě pracovat za nejrůznějších příjmových podmínek a při použití jakékoliv antény.

Anténní cívky L3, L5 zprostředkovávají proměnnou indukční vazbu na ladící obvod L4, L6/CL1. Také při příjmu KV je vazba s anténou indukční, cívku L2 na L7/CL1.

Audionový stupeň, osazený elektronkou AF7 je běžného zapojení s kapacitně induktivní zpětnou vazbou. Již zmíněné kompenzační vinutí L12 je tvořeno jediným závitem (rámečkem) vodiče (viz obr. 8). Druhá kompenzační cívka L11 je vinuta současně s L5.

Veškerá **vinutí pro krátké vlny** jsou umístěna na samostatné pertinaxové trubce (viz obr. 9). Méně běžným prvkem je zde druhé zpětnovazební vinutí (L8a), zapojené v obvodu stínící mřížky. Má přispívat k lepšímu nasazování zpětné vazby na krátkých vlnách.

Na vstupu nízkofrekvenčního zesilovače je zařazen **filtr**, tvořený železovou tlumivkou L13 a kondenzátory C6, C7. Zabraňuje vstupu rušivých interferenčních hvizdů na elektronku koncového stupně, jak již bylo zmíněno.

Koncový stupeň je osazen strmou nepřímohavenou pentodou AL4. Předpětí pro řídicí mřížku se získává spádem napětí na jejím katodovém odporu R8.

Napájecí zdroj je zcela běžného zapojení s dvoucestným usměrněním. Jako filtrační tlumivka slouží budící cívka reproduktoru. Odpor R9 zabraňuje nadměrnému zvýšení anodového napětí těsně po zapnutí, kdy ještě není nažhavana koncová elektronka. Tavná pojistka Po2 (60 mA), zařazená do uzemněného středu anodového vinutí, účelně chrání síťový transformátor nejen proti zkratu v přijímači, ale též proti případnému proražení některého z dekupačních kondenzátorů (C12, C13).

RENOVACE:

Před vlastním uváděním do chodu přijímač důkladně vyčistíme od prachu a rzi a provedeme jeho celkové **mechanické seřízení**. Při čištění stupnicového skla postupujeme zvláště opatrně, aby nedošlo ke smytí jeho popisu. V žádném případě nesmíme k tomuto účelu použít vodu. Při případném poškození původní stupnice nelze použít jako náhradu stupnice z přijímače Virtuos nebo Rekord Trial, které mají sice shodné rozměry, ale vzhledem k odlišnému ladícímu převodu opačný průběh.

Na obr. 1 je celkové schéma samotného **ladícího převodu**, kterým se řídíme při případné výměně některého z poškozených lanek. Zvláštní pozornost věnujeme **správnému seřízení** textilního lanka, ovládajícího otočné anténní cívky a vedenému přes excentrickou kladku na převodovém kotouči ladícího kondenzátoru. To provedeme tak, aby při otevření ladícím kondenzátorem byly anténní cívky více odklopeny a při jeho zavírání (ladění k nižším kmitočtům) se přiklápěly k

cívkám ladícím. Tak se dosáhne těsnější vazby na straně nižších kmitočtů a volnějších na krátkovlnné straně rozsahu.

Dále prověříme správnou funkci **vlnového přepínače**, zejména plochá pružina v jeho aretaci bývá často zlomená. Vyčistíme a nakonzervujeme všechny kontakty. Nezapomene ani na **spínače i a h**.

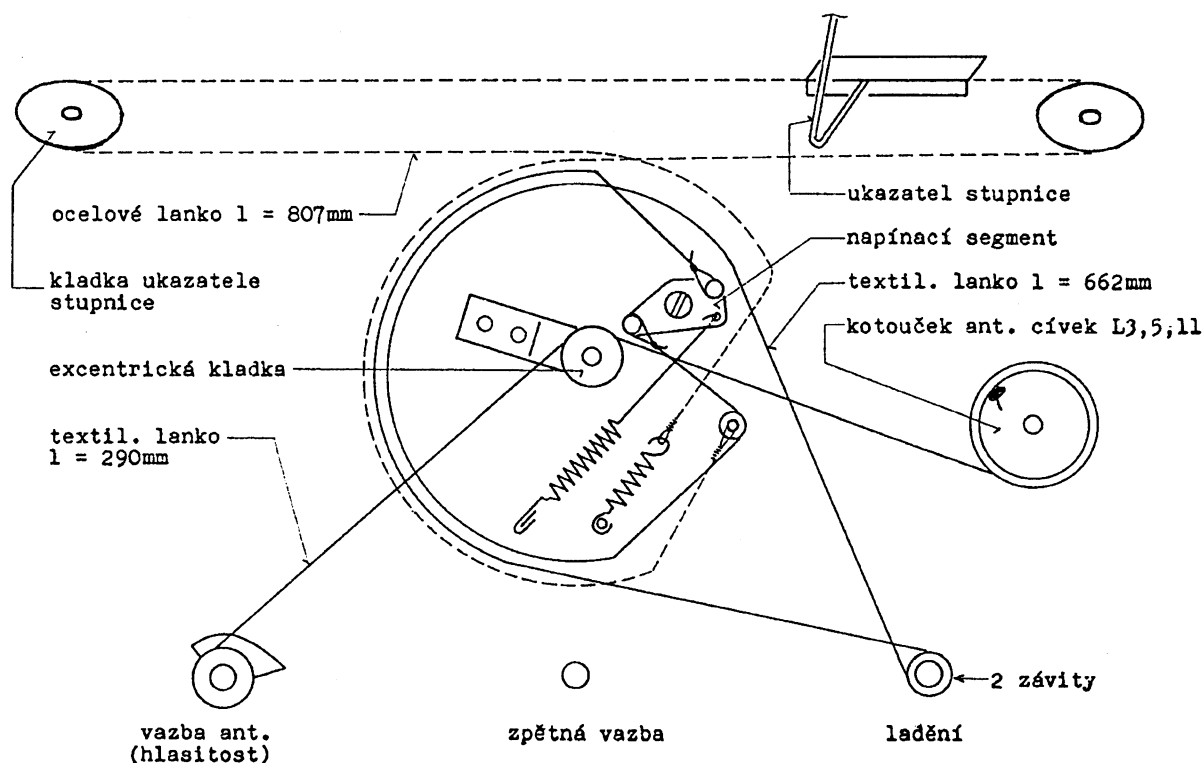
Velmi důležitá je správná funkce **zpětnovazebního kondenzátoru CL2**. Jeho kapacita byla oproti předchozímu provedení snížena na 70pF, což má příznivý vliv na jemnější regulaci zpětné vazby.

Po mechanickém seřízení přístroje můžeme začít s jeho postupným **uváděním do chodu**. Oživení přijímače je velmi jednoduché, postupujeme přitom známým, již mnohokrát popsaným způsobem.

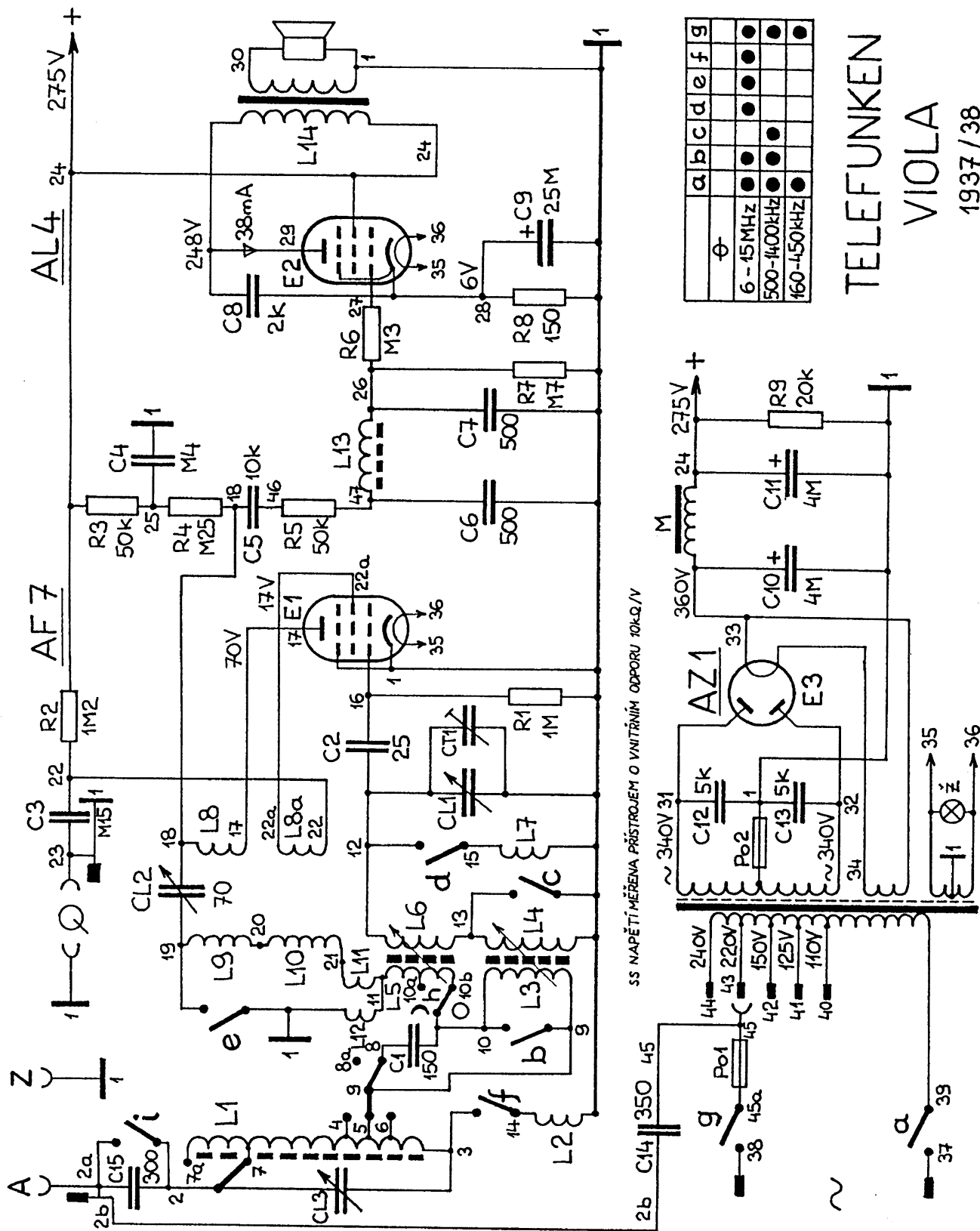
V **napájecím zdroji** zkontrolujeme, nebo raději rovnou vyměníme oba dekupační kondenzátory C12, C13. Také anténní oddělovací kondenzátor C14 nahradíme novým, **zkoušeným na 2 kV**. Tento je umístěn na horní straně šasi, před síťovým transformátorem.

Prověříme stav obou pojistek na transformátoru, jeho přepnutí na správné síťové napětí a přístroj bez lamp zapneme. Můžeme ponechat stupnicovou osvětlovací žárovku, která nám indikuje přítomnost žhavicího napětí. Wattmetrem měříme **příkon transformátoru**, který činí asi 5W naprázdno, resp. 7W se stupnicovou žárovkou. Je-li vše v pořádku, překontrolujeme střídavé **napětí pro anodový zdroj** (2 x 340V).

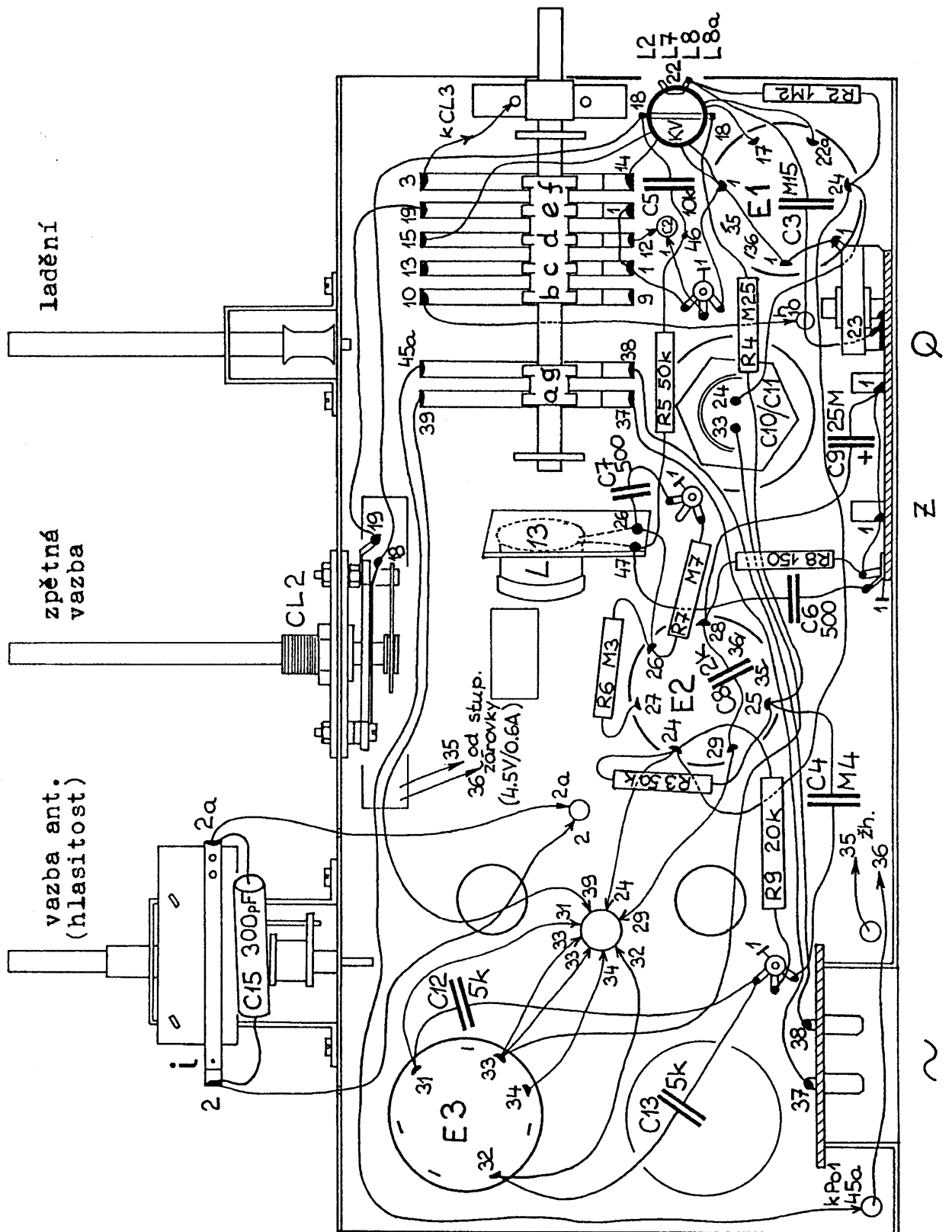
Dále zkontrolujeme **filtrační elektrolyty**. Pokud se zachoval původní dvojité elektrolyt Elektrotechna, který však již není provozuschopný, je vhodné ho rozebrat a dovnitř vestavět nové miniaturní ellyty na 450 V (TE 993). Připojíme reproduktor, zasuneme usměrňovací lampu a přístroj krátce



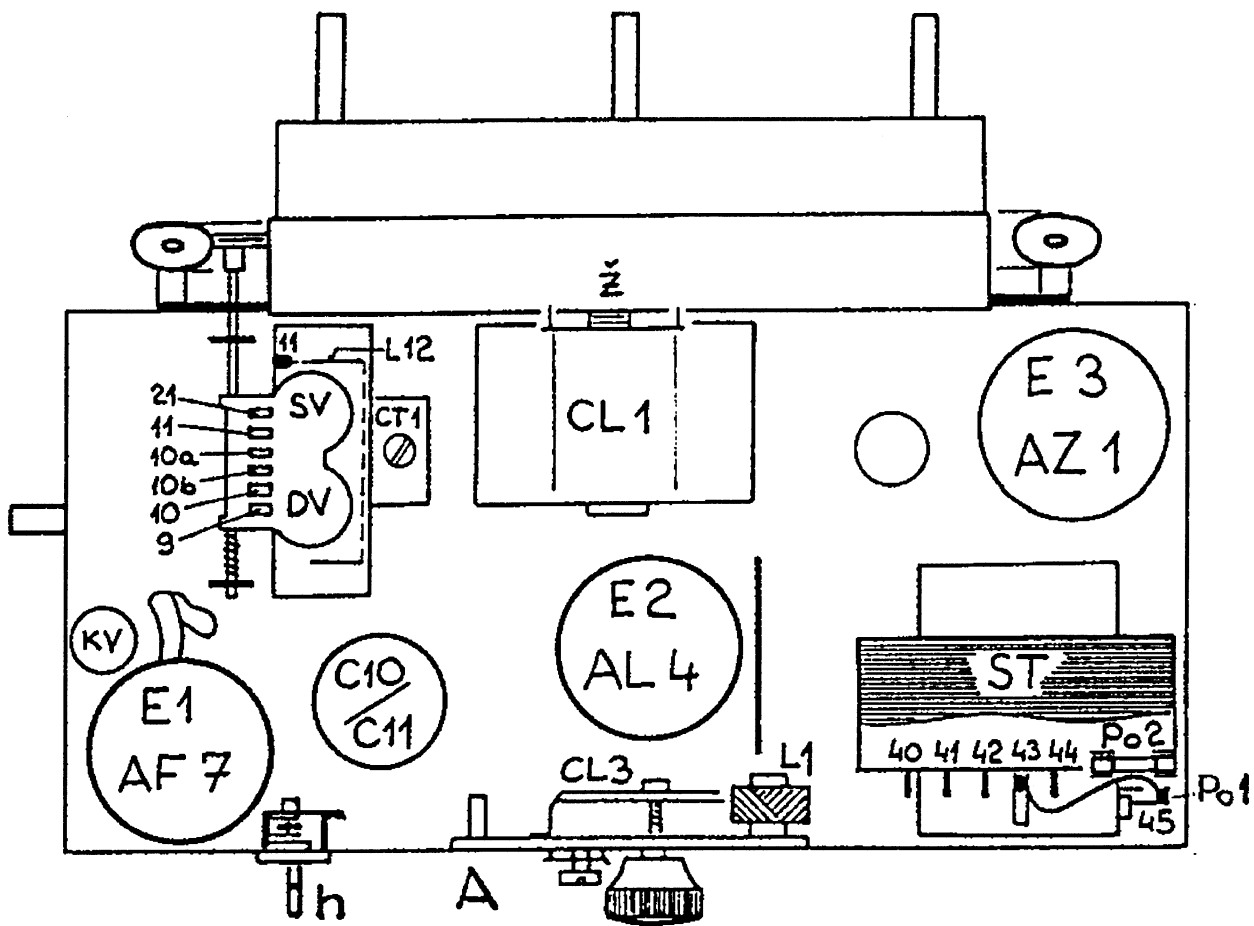
Obr. 1. Schéma ladícího převodu (ladící kondenzátor otevřen)



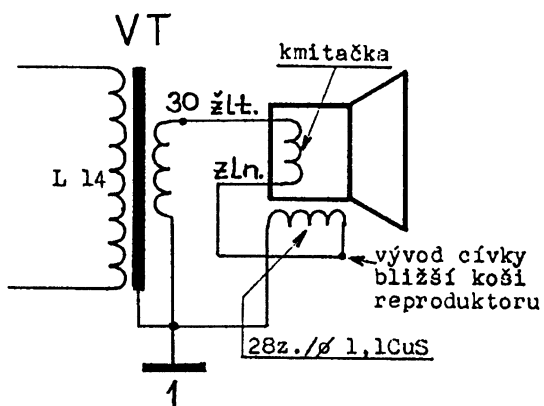
Obr. 2. Schéma zapojení přístroje Telefunken Viola



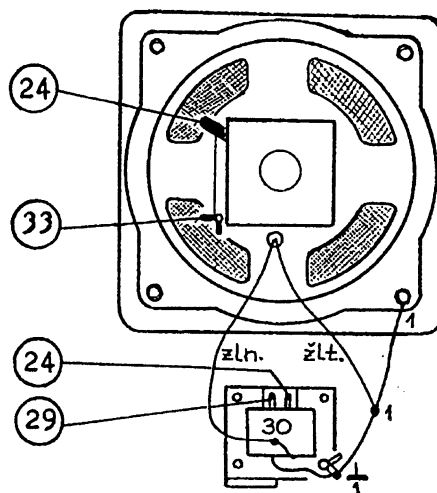
Obr. 3. Rozmístění součástek a vedení spojů pod šasi



Obr. 4. Pohled na šasi



Obr. 5. Propojení pomocného vinutí s kmitačkou reproduktoru a výstupním transformátorem



Obr. 6. Přívody reproduktoru (verze bez pomocného vinutí)

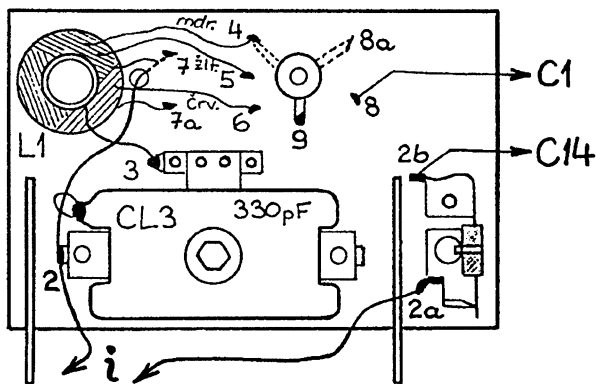
zapneme. **Stejnoseměrné napětí** na zatěžovacím odporu R9 (který předtím prověříme) by mělo dosáhnout cca 370 V.

V **koncovém stupni** vyměníme suchý blokovací elyt C9, který bude jistě bez kapacity. Dále prověříme kondenzátor C8 a zejména vazební C5, nemají-li nepřípustný svod. Zasadíme koncovou lampu AL4 a po jejím nažhavení překontrolujeme její anodové napětí a proud (cca 250V/40mA). Přivedením signálu z tónového generátoru se přesvědčíme, zda koncový stupeň zesiluje.

Konečně přejdeme na kontrolu **audionového stupně**. Zde prověříme veškeré obvodové součástky, zejména oba blokovací kondenzátory C3, C4. Nezapomeneme též na detekční kondenzátor C2 a mřížkový svod R1, které jsou umístěny ve stínící čepičce lampy E1. Prověříme souvislost pohyblivých přívodů k otočným anténním cívkám. Dle tabulky 1 přeměříme ohmické odpory všech cívek. Zvýšenou pozornost věnujeme **krátkovlnné cívce** (viz obr. 9). Její vinutí byla většinou za války odstraněna a později nahrazena novými s různě přepojenými vývody. Zpětnovazební vinutí L8 bylo původně provedeno z odporového drátu konstantanu, není to však nezbytné. Také druhé, křížově vinuté mřížkové zpětnovazební vinutí lze případně zcela vynechat, odchýlíme se tím ovšem od původního zapojení s duální zpětnou vazbou. Prověříme řádnou funkci zpětnovazebního otočného kondenzátoru CL2, která je velmi důležitá. Nezapomeneme ani na stlačovací proměnný kondenzátor CL3 odlaďovače.

Je-li vše v pořádku, zasuneme elektronku AF7 a po jejím nažhavení přeměříme veškerá důležitá napětí, která by již měla odpovídat údajům, uvedeným ve schématu. Vyzkoušíme nasazování zpětné vazby, které by mělo být spolehlivé na všech rozsazích. Pokud máme k dispozici vf generátor, doladíme pomocí trimru CT1 počátek pásma SV. Přepínač selektivity na zadní straně přijímače nastavíme do polohy "noční příjem". Nyní již připojíme anténu a provedeme **poslechové zkoušky**.

Výkon přijímače je vzhledem k jednoduchosti zapojení velmi dobrý, reprodukce díky velké dřevěné skříni a kvalitnímu reproduktoru velmi příjemná. Poměrně komplikovaný odlaďovač umožňuje dokonale přizpůsobit libovolnou anténu vstupu přijímače a tím dosáhnout i vynikající selektivity.



Obr. 7. Destička odlaďovače

SOUČÁSTKY:

Odpory zn. Always, červené s radiálními vývody, Ø4,5x28 mm, mimo R9, který je drátový, vývody axiální, Ø 8x48 mm.

Kondenzátory zn. Elektrotechna, černé ve skleněných trubkách, zalité asfaltovou hmotou, mimo C3, C4, které jsou hnědé, papírové.

Elektrolyty zn. Elektrotechna, C10, C11 dvojitý na provozní napětí 500V, Ø 35x115 mm, C9 na 18V, hnědý, papírová trubka Ø 16x55 mm.

Kondenzátor zpětné vazby otočný s pertinaxovým dielektrikem.

Kondenzátor odlaďovače stlačovací se slídovým dielektrikem.

Reproduktor dynamický, buzený, rozměry koše 205 x 205 mm.

Výstupní trafo EI plechy, vnější rozměry jádra 66x56x20 mm.

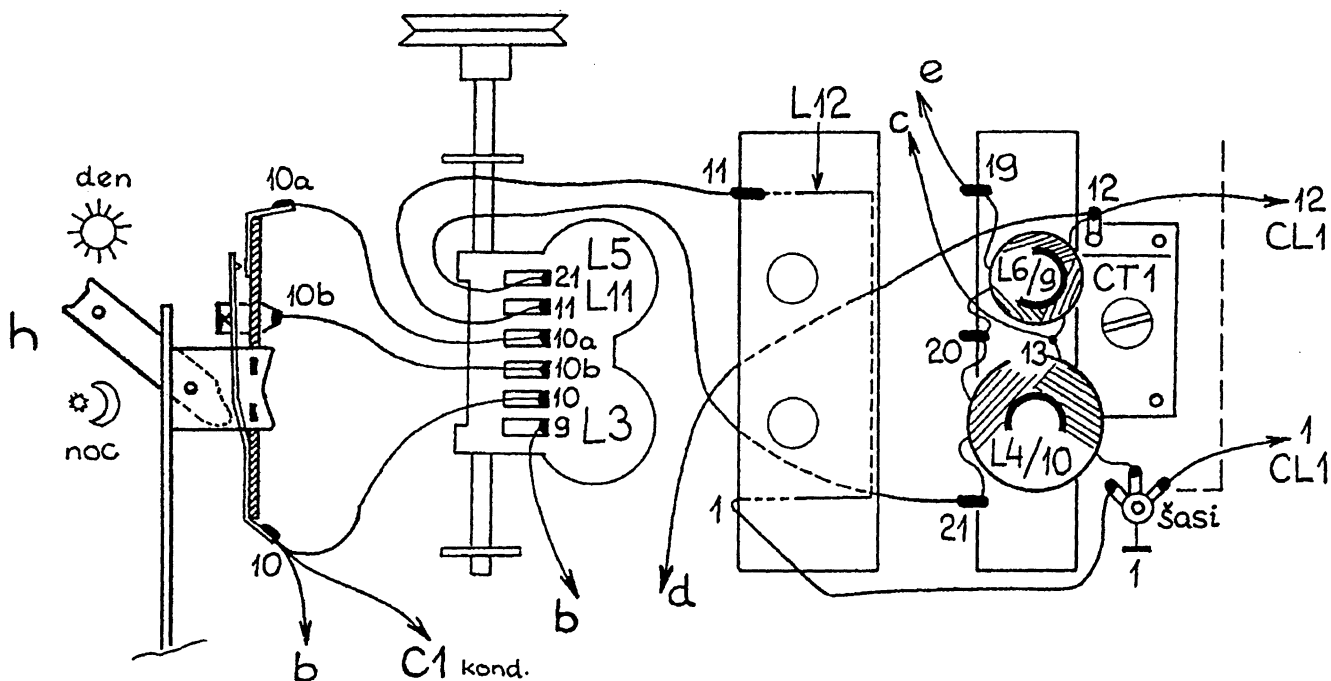
Síťové trafo M plechy, vnější rozměry jádra 85x96x34 mm.

NF tlumivka L13 - ferrocartové jádro Ø 22x16 mm.

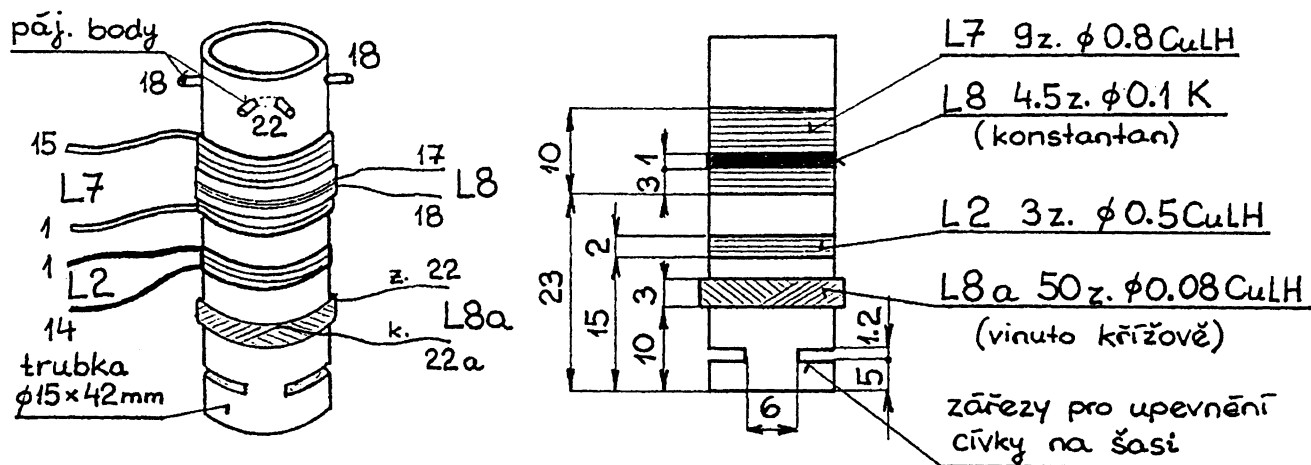
Cívka	Mezi body	Odpor (Ω)
L1	viz obr. 7	
L2	1 - 14	0
L3	9 - 10	15
L4	1 - 13	16
L5	10a - 11	1,3
	10b - 11	2,4
L6	12 - 13	2,4
L7	1 - 15	0
L8	17 - 18	10
L8a	22 - 22a	11
L9	19 - 20	0,5
L10	20 - 21	0,9
L11	11 - 21	0,1
L12	1 - 11	0
L13	26 - 47	4 500
L14	24 - 29	520
M	24 - 33	1 500

Tab. 1. Ohmické odpory cívek

Ohmické odpory cívky L1	
Mezi body	Odpor (Ω)
3 - 6	cca 1
3 - 5	2 - 2,5
3 - 4	2,5 - 3
3 - 7	3 - 4,5
3 - 7a	5 - 7



Obr. 8. Cívková souprava



Obr. 9. Krátkovlnná cívka

Pozn.: L8, L8a vinuty v opačném smyslu než L2, L7