

Рис. 1. Схема электромонтажная
 Fig. 1. Wiring Diagram
 Fig. 1. Schéma des connexions
 Abb. 1. Schaltbild der Elektromontage

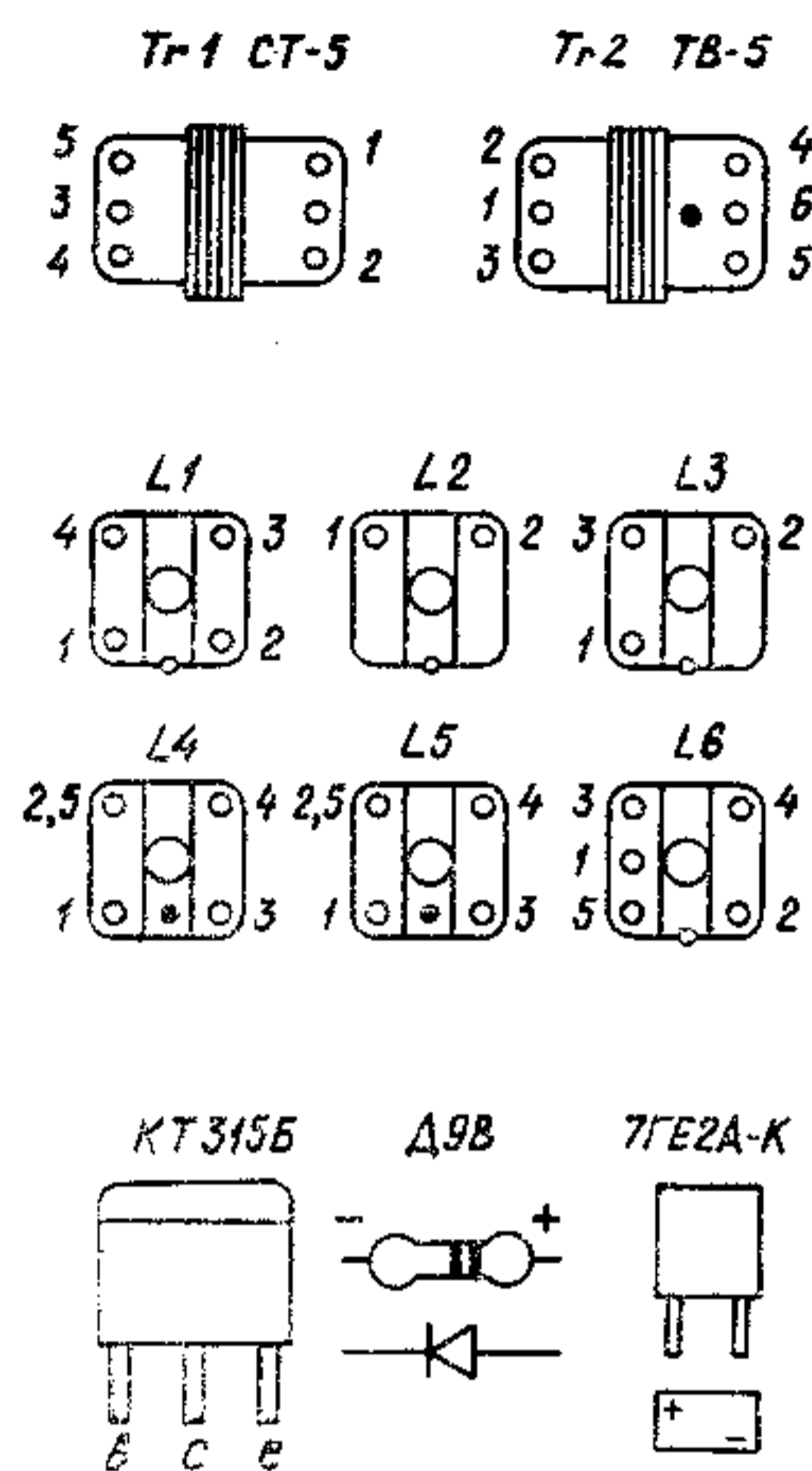
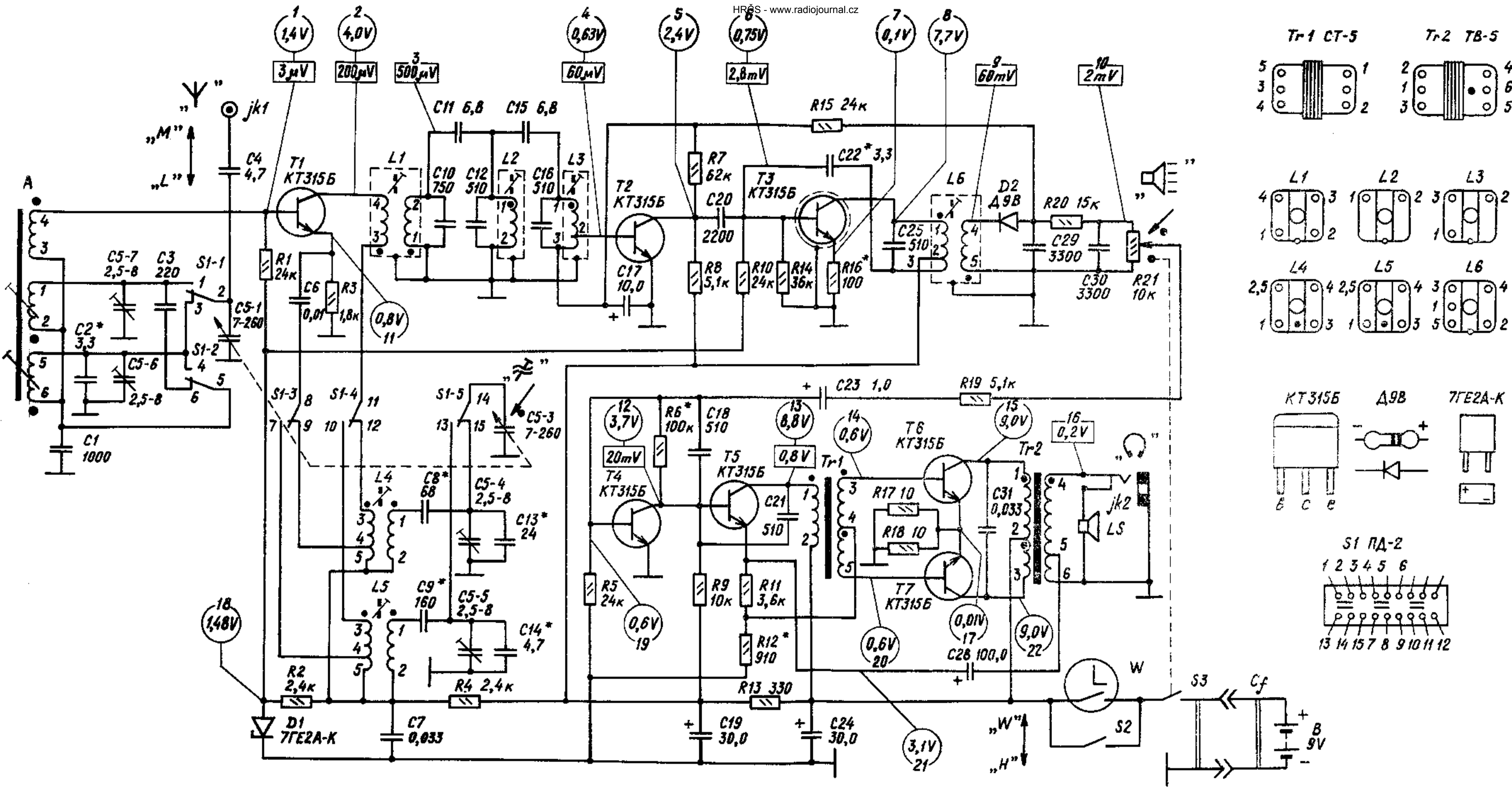


Рис. 2. Схема электрическая принципиальная.

Переключатель *S1* установлен в положение длинных волн. Номиналы элементов, отмеченных звездочкой, подбираются при регулировании. В кружках указаны режимы по постоянному току, а в прямоугольниках — чувствительность по переменному току.

Fig. 2. Elementary Electric Diagram.

1. Range switch *S1* is set in LW position. 2. Ratings of elements marked with asterisk are selected in the course of adjustment. D.C. operating duties are encircled, whereas rectangulars contain sensitivity at a.c.

Fig. 2. Schéma électrique de principe.

Le sélecteur de gammes *S1* est placé sur les ondes longues. Les valeurs nominales des caractéristiques des éléments marqués d'un astérisque seront ajustées au montage. Les régimes en continu sont inscrits dans des cadres circulaires, tandis que les sensibilités en alternatif le sont dans des cadres rectangulaires.

Abb. 2. Elektrisches Prinzipschaltbild.

Der Umschalter *S1* ist auf Langwelle eingestellt. Die mit Sternchen versehenen Nennwerte der Schaltbildelemente werden nur bei der Einregulierung ausgewählt. In den Kreislinien sind die Gleichstrom-Betriebsweisen angegeben und in den Rechtecken — die Wechselstromempfindlichkeit

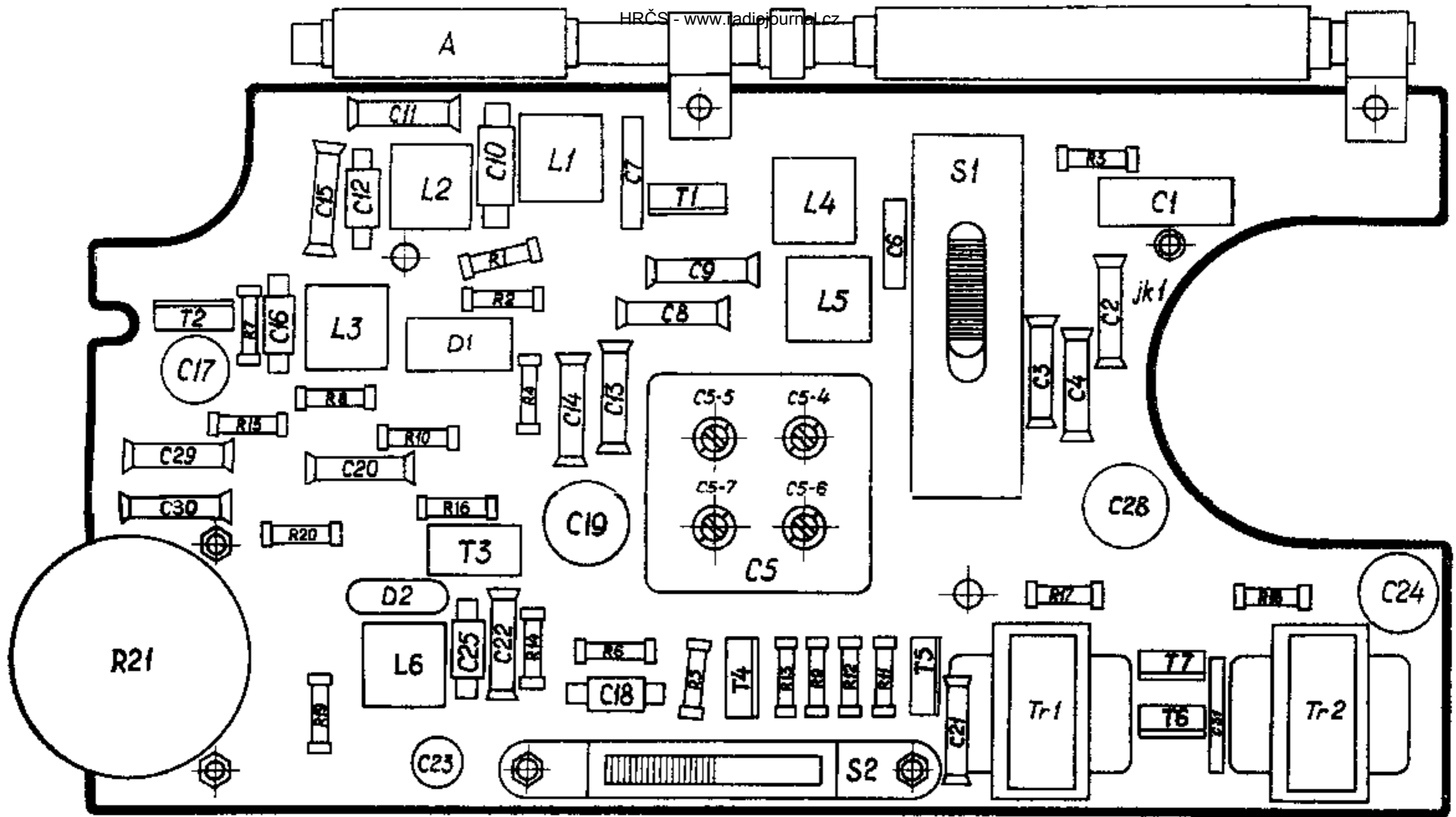


Рис. 3. Расположение элементов на печатной плате
 Fig. 3. The Layout of Elements on Printed-Circuit Card
 Fig. 3. Montage des éléments sur la plaque imprimée
 Abb. 3. Anordnung der Schaltungselemente auf der Leiterplatte

Transistor radio
 SIGNAL-402